

ESQUEMA DE MONTAGEM

ASSEMBLY INSTRUCTIONS
INSTRUCCIONES DE MONTAJE

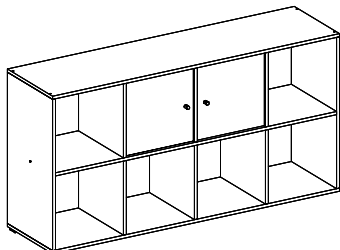
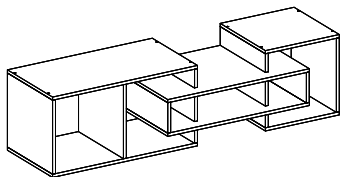
NECESSÁRIO / NECESSARY / NECESIDAD



FERRAMENTAS NÃO INCLIDAS
NO TOOLS INCLUDED
HERRAMIENTAS NO INCLUIDAS

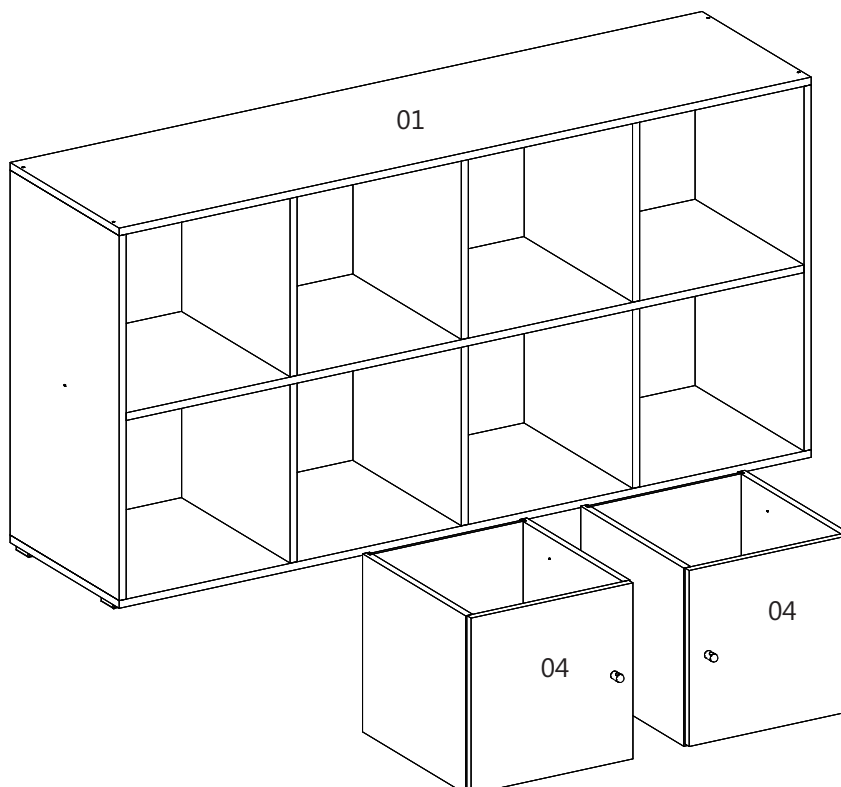
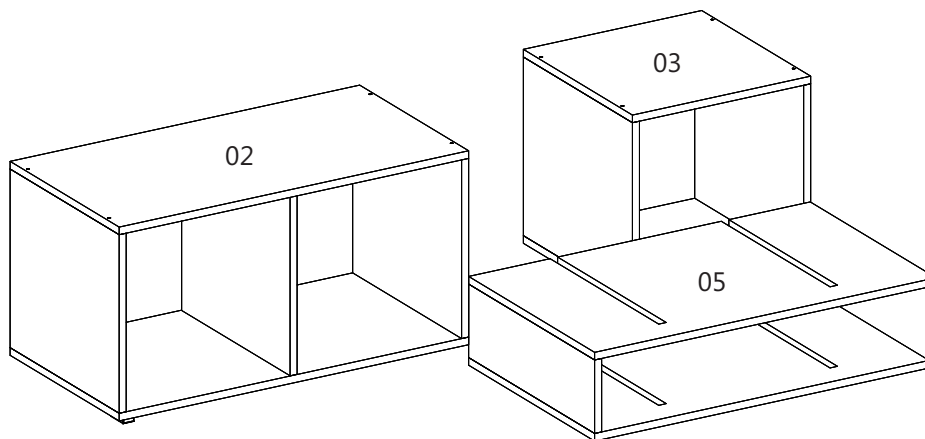
RACK COM NICHOS

Ref.
521026



CÓD.	Nº	MÓDULO	QUAN.
520010	01	Módulo 2x4 1475x745x386	01
520019	02	Módulo 2x1 745x280x386	01
520022	03	Módulo 1x1 380x380x386	01
520033	04	Módulo porta 349x349x380	02
520037	05	Módulo encaixe 728x174x446	01

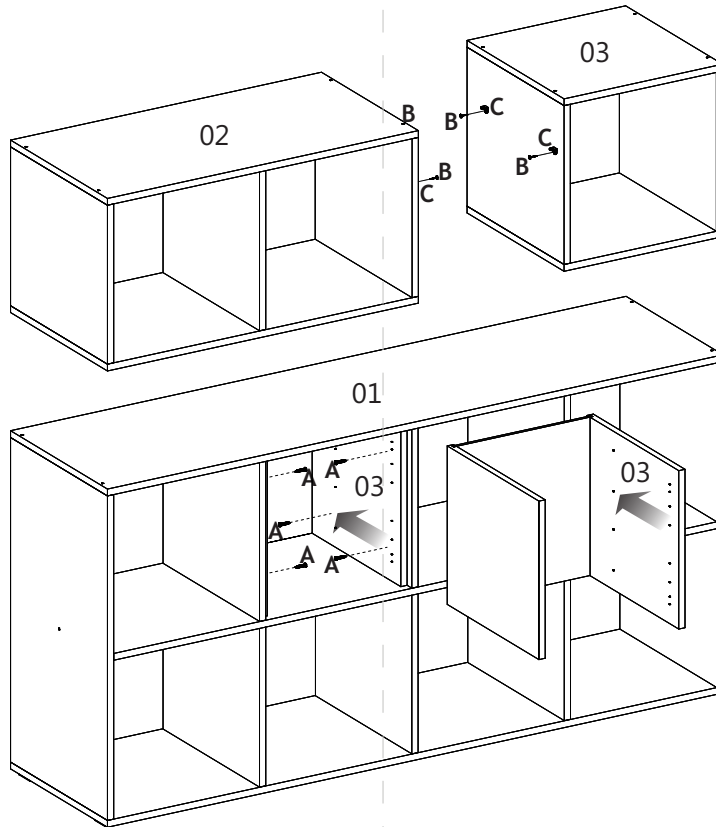
A		4,0 x 25
B		3,5 x 14
C		





FERRAMENTAS NÃO INCLUSAS
NO TOOLS INCLUDED
HERRAMIENTAS NO INCLUIDAS

- 01** Encaixar o módulo das portas (03) nos nichos (01) e fixar com parafuso (A). Se suspender o módulo (05) fixar as cantoneiras alinhadas na altura desejada no módulo (02, 03) para não deslizar.



- 02** Fixar as portas no nicho (04) e encaixar o módulo (05) nos nichos. Cocar tapa-furo em todos parafusos aparentes.

