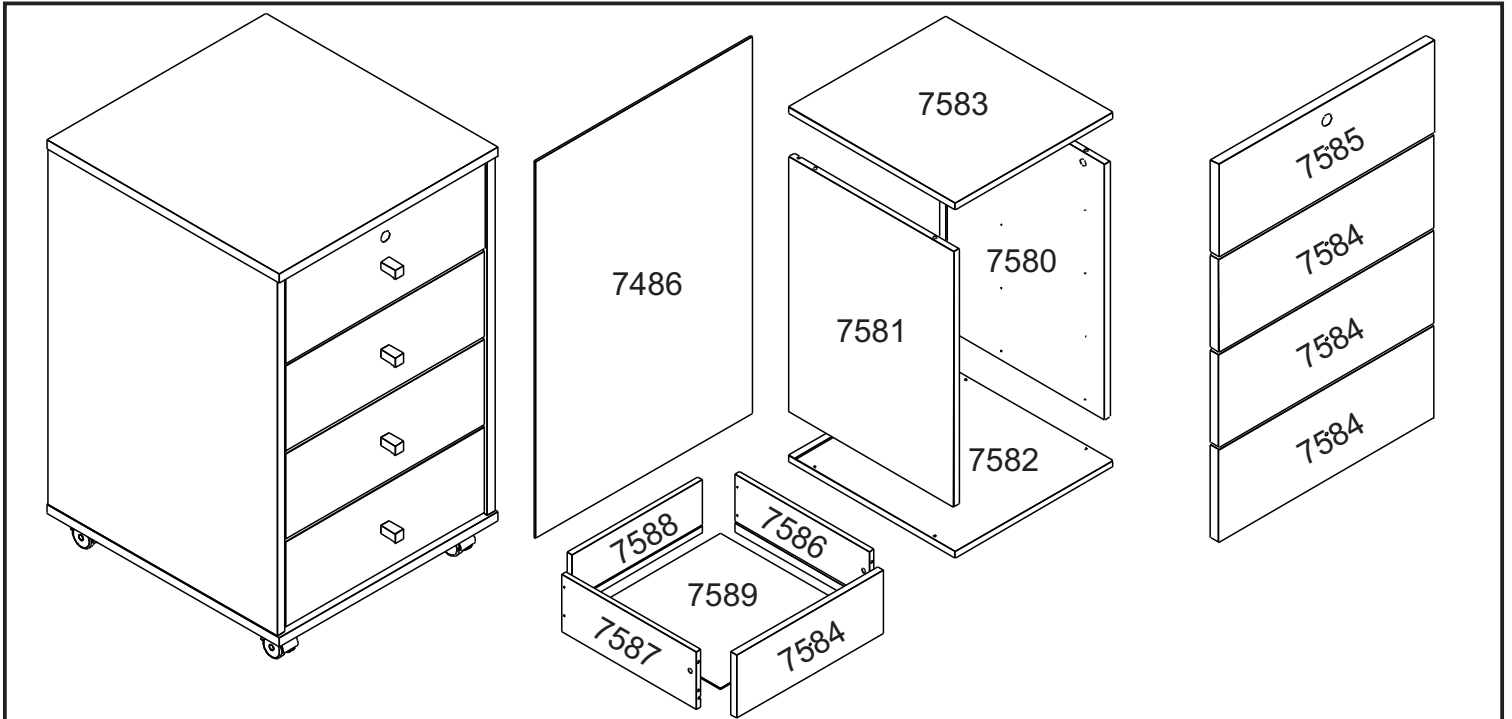


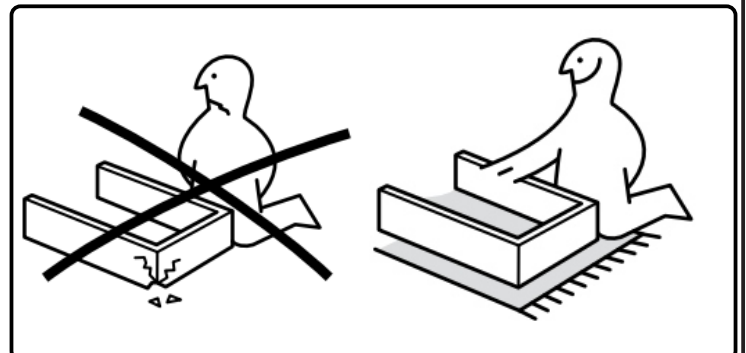
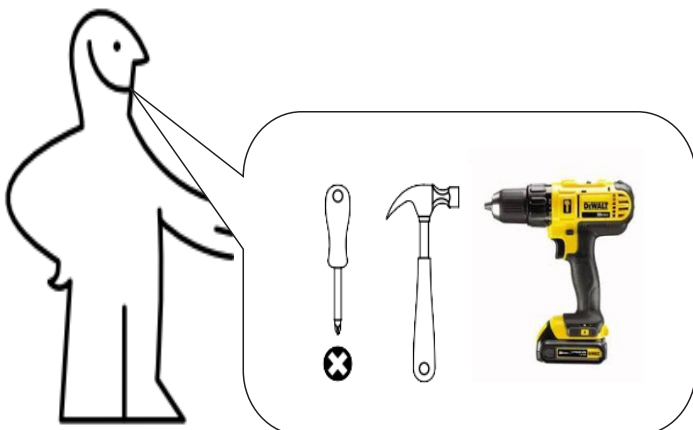
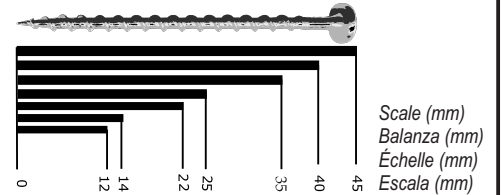
420x678x445 mm

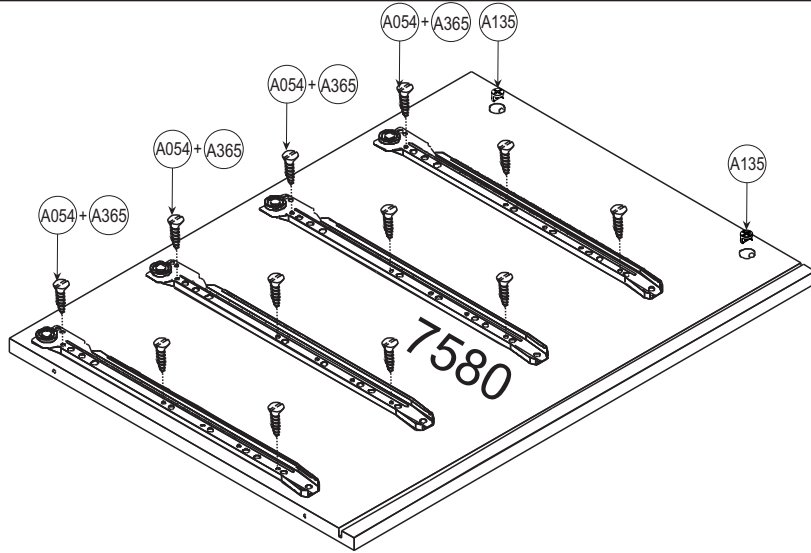





FÍ GB	DESCRIÇÃO	DIMENSÃO=MM	QTD.
7580	LATERAL DIREITA	440X590X15	01
7581	LATERAL ESQUERDA	440X590X15	01
7582	BASE	420X445X15	01
7583	TAMPO	420X445X15	01
7584	FRENTE DE GAVETA	142X380X15	03
7585	FRENTE DE GAVETA COM CHAVE	142X380X15	01

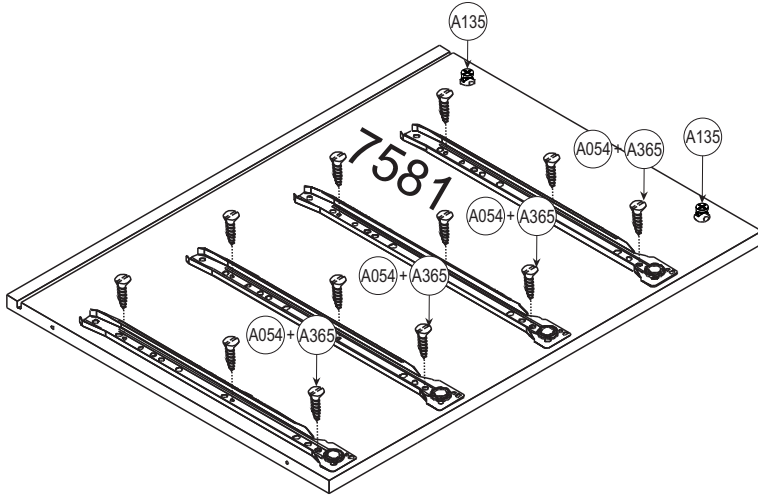
COD.	DESCRIÇÃO	DIMENSÃO=MM	QTD.
7586	LATERAL DIREITA DE GAVETA	130X350X12	04
7587	LATERAL ESQUERDA DE GAVETA	130X350X12	04
7588	CONTRA FUNDO	110X338X12	04
7589	FUNDO DE GAVETA	348X348X03	04
7486	FUNDO TRASEIRO	400X602X03	01




A066 (X04)		A062 (X28)		A054 (X50)		A193 (X16)	
A059 (X04)		A073 (X16)		A092 (X01)		A121 (X08)	
A382 (X01)		A615 (X01)		A616 (X01)		A617 (X02)	
A134 (X04)		A135 (X04)		A517 (X04)		A365 (X04)	
A302 (X04)							

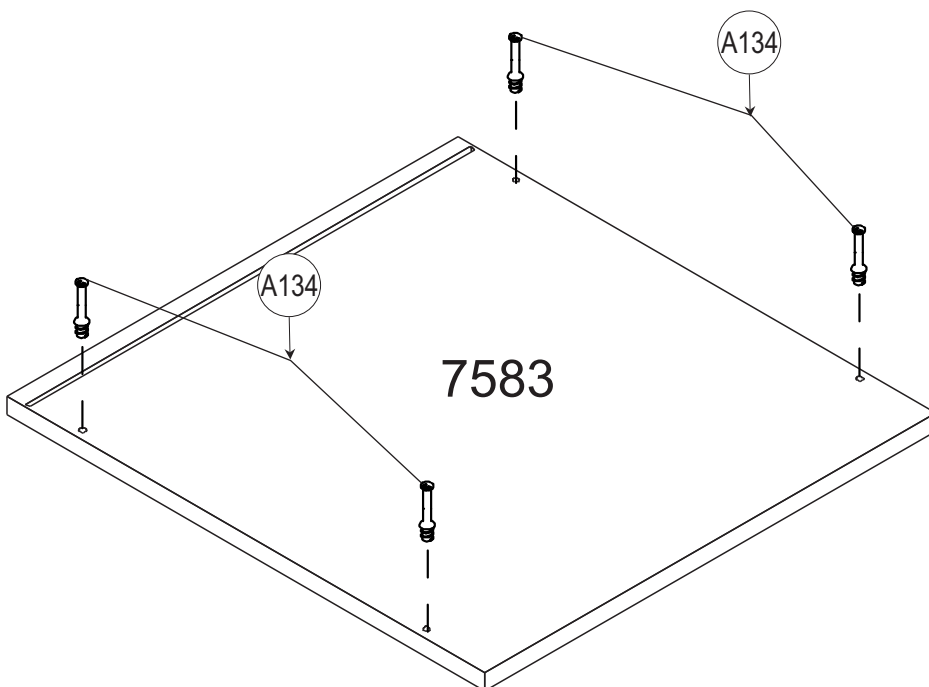


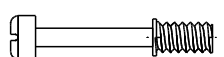


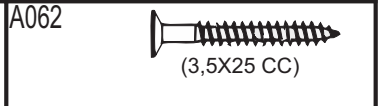
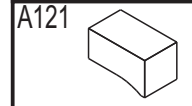
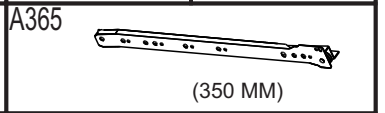
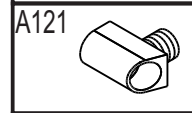
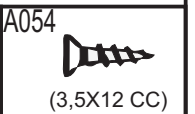
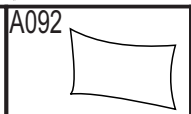
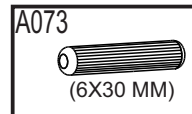
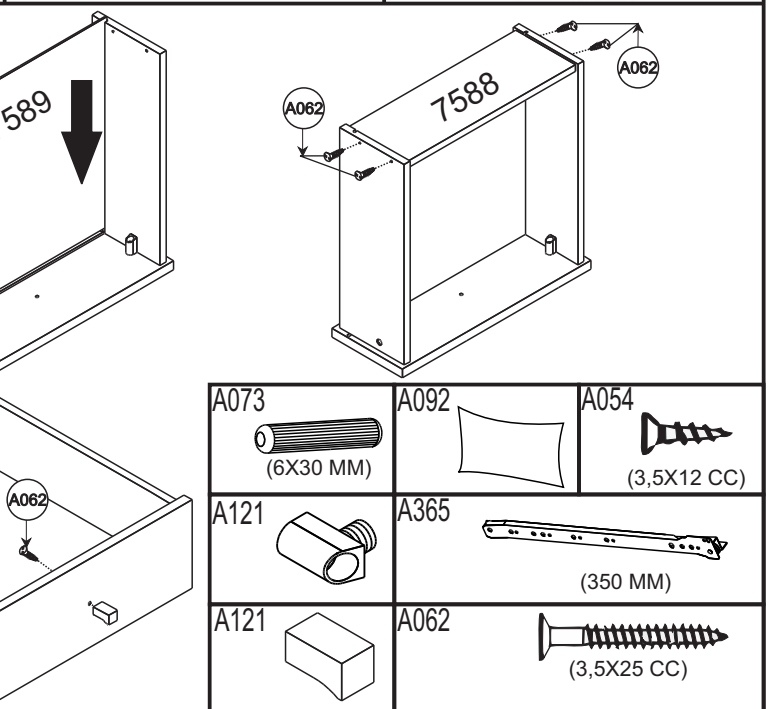
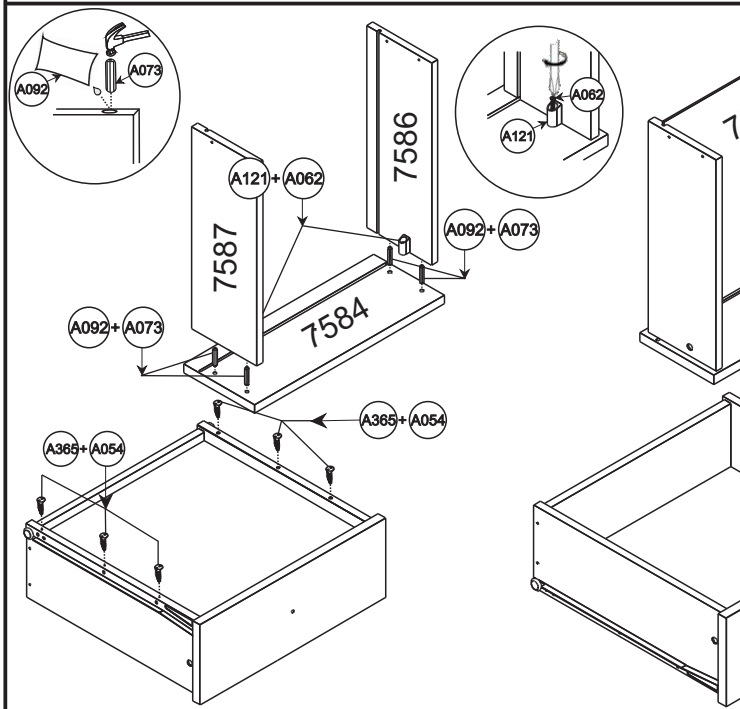
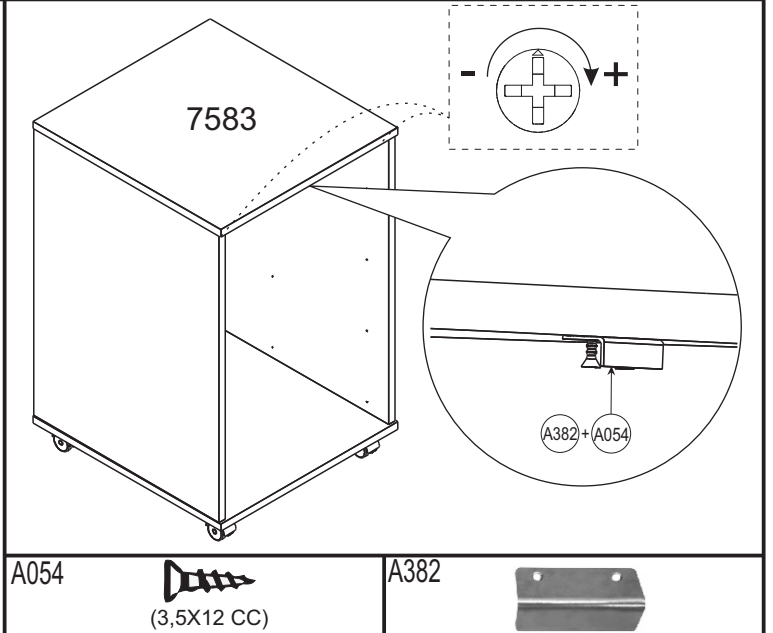
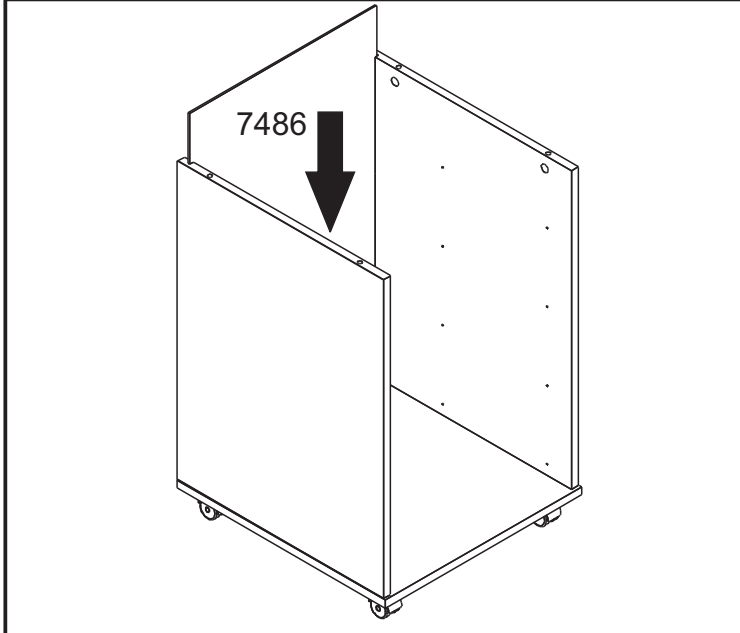
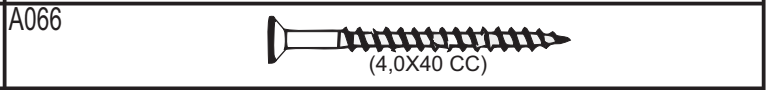
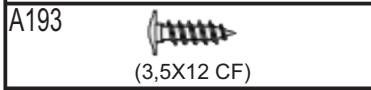
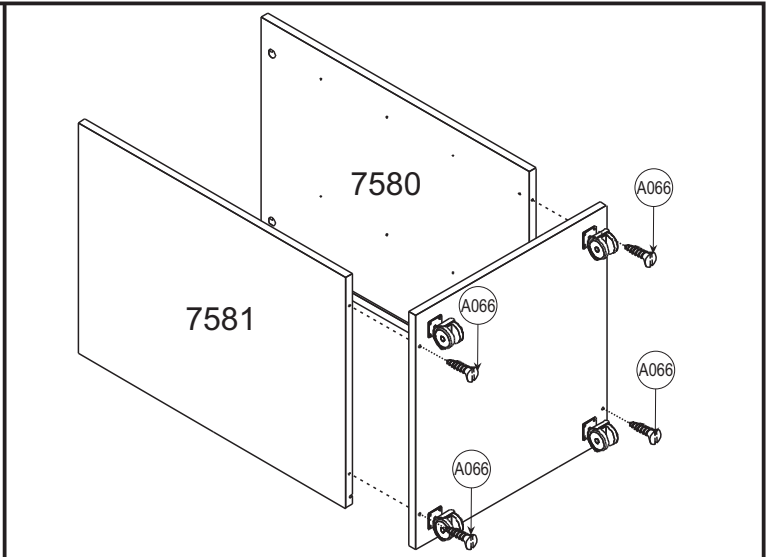
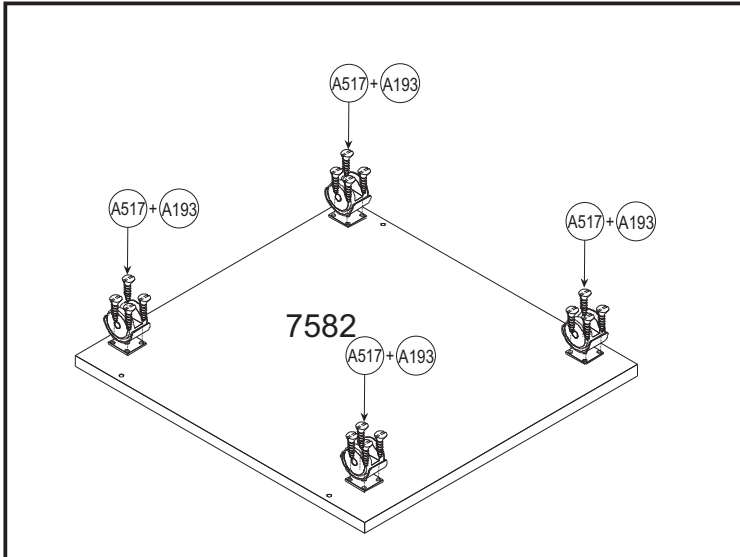
A135	
A054	 (3,5X12 CC)
A659	

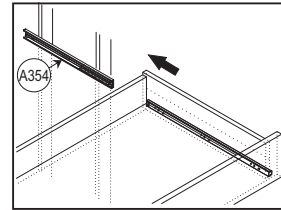
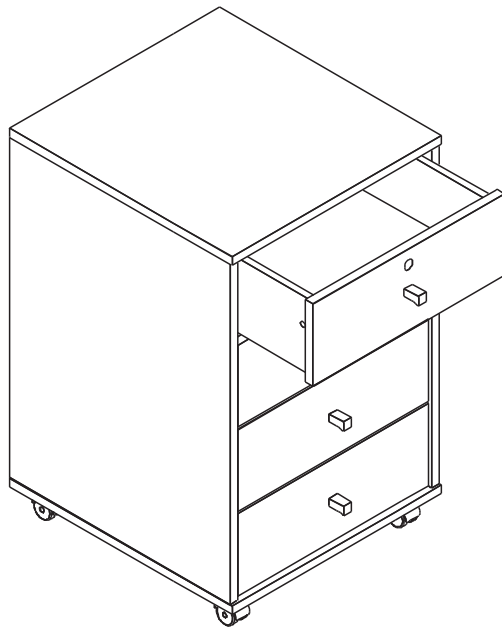
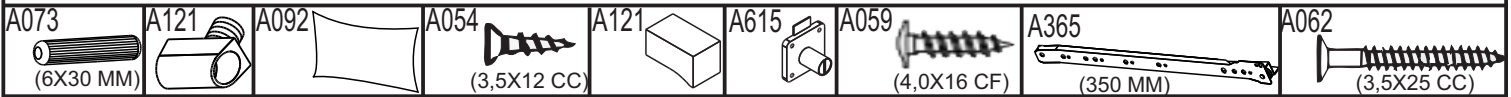
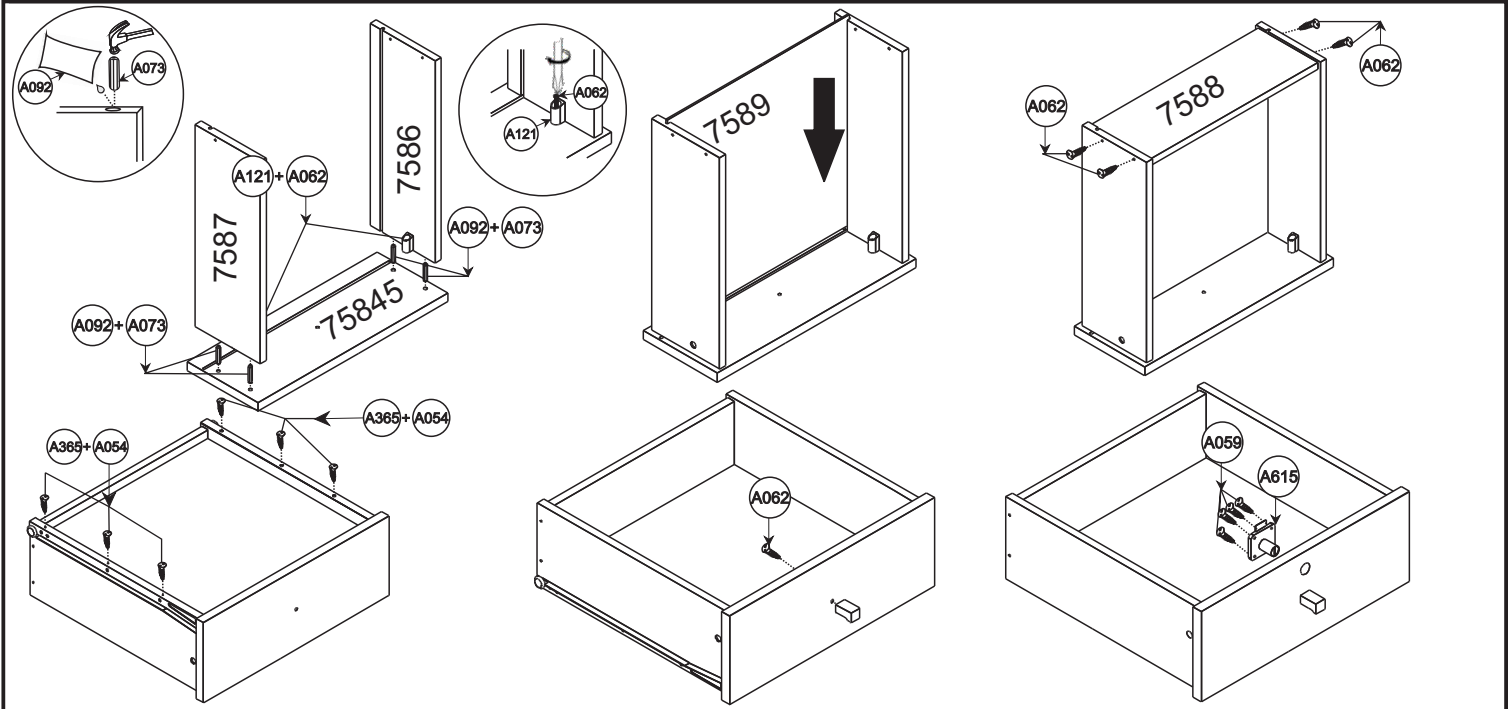


A135	
A054	 (3,5X12 CC)
A659	

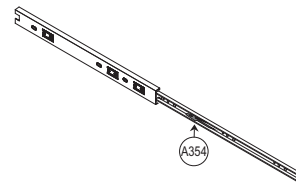


A134	
------	---





Para separar, presione a trava.
Para separar los rieles presione la trava de seguridad.
In order to detach the sliding, press the safety stopper device.
Pour separer appuyez sur le loquet.



Em caso de problemas técnicos com o móvel, favor informar o número de lote, número da op e data de fabricação, identificados nas etiquetas das caixas, para o rastreamento interno do produto e solução do problema.

In case of technical problems with the product, please identify lot number, OP number and production date, located on the ticket boxes for internal tracking and solution of the problem

En caso de problemas técnicos con el mueble, por favor informar el número del lote, número de la OP y fecha de producción, identificados en las etiquetas de las cajas, para el rastreamento interno del producto y solución del problema.

