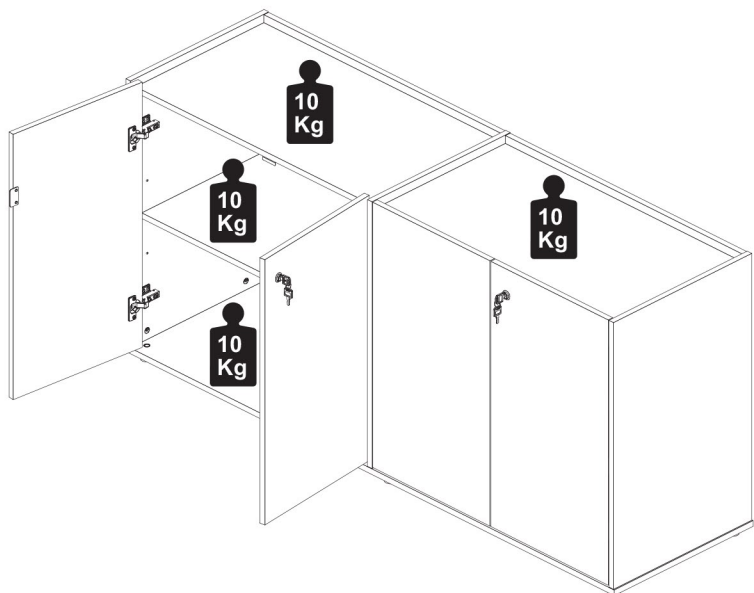


## Capacidade de Carga - Load Capacity - Capacidad de carga



### Manutenção e Limpeza

Vidros: pano levemente umedecido com álcool, seguido de pano seco.  
Madeiras: pano levemente umedecido com água, seguido de pano seco.  
\*Nunca utilizar produtos químicos ou abrasivos.

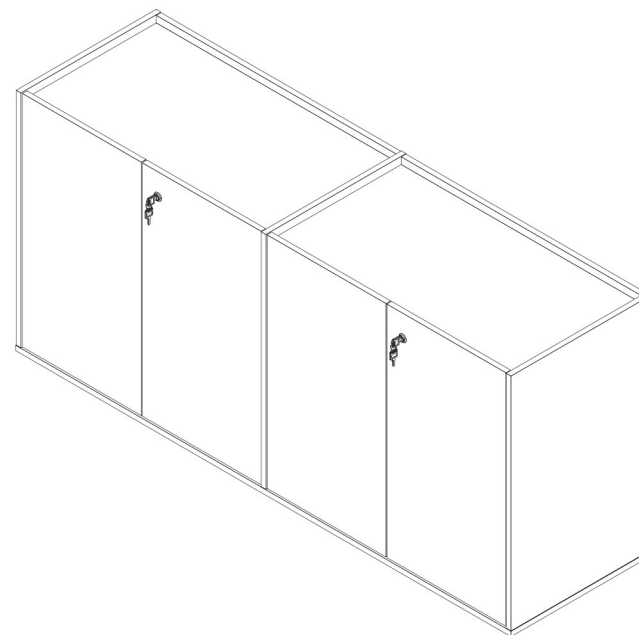
### Maintenance and Cleaning

Glasses: cloth lightly moistened with alcohol, followed by dry cloth.  
Woods: cloth slightly moistened with water, followed by cloth seo.  
\*Never use chemicals or abrasives.

### Mantenimiento y Limpieza

Vidrios: legeramente humedecido con alcohol, seguido de un paño seco.  
Madera: ligeramente humedecido con agua, seguido de un paño seco.  
\*No utilice nunca productos quimicos o abrasivos.

## INSTRUÇÕES DE MONTAGEM ASSEMBLY INSTRUCTIONS INSTRUCCIONES DE MONTAJE ARMÁRIO BAIXO DUPLO



REF. #VRA1574

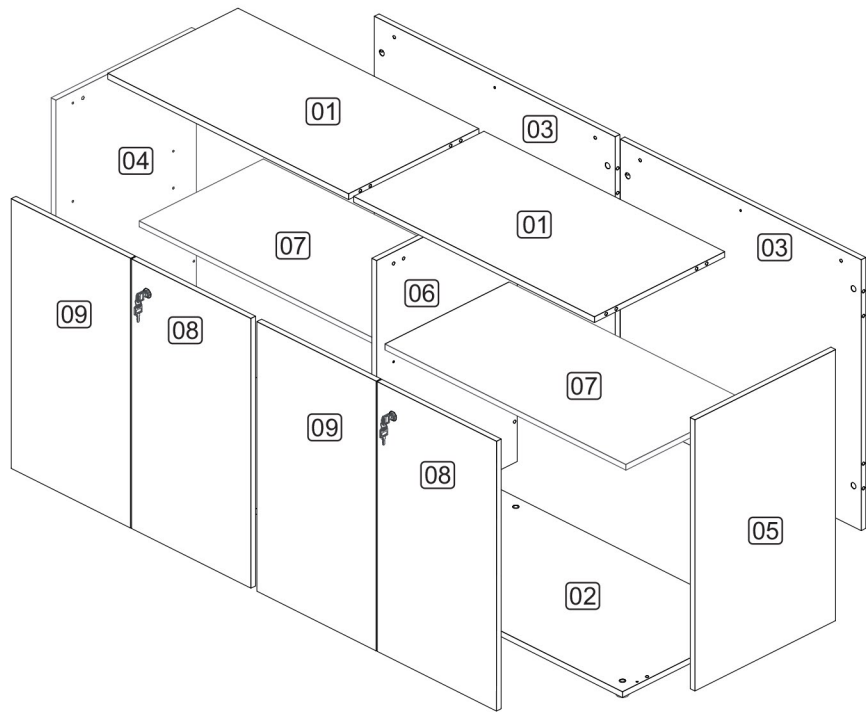


# Office

MÓVEIS CORPORATIVOS

# LISTA DE PEÇAS

PART LIST LISTA DE PIEZAS



## LISTA DE PEÇAS

01 - Tampo  
 02 - Base  
 03 - Costa  
 04 - Lateral Esq  
 05 - Lateral Dlr  
 06 - Divisória  
 07 - Prateleira Móvel  
 08 - Porta Dir Fechadura  
 09 - Porta Esq

## LISTA DE PIEZAS

(2x) 01 - Tapa  
 (1x) 02 - Base  
 (2x) 03 - Revés  
 (1x) 04 - Lateral Izquierda  
 (1x) 05 - Lateral Derecha  
 (1x) 06 - Divisor  
 (2x) 07 - Plataforma Mueve  
 (2x) 08 -Puerta Derecha Cerradura  
 (2x) 09 -Puerta Izquierda

## PARTS IDENTIFICATION

(2x) 01 - Top Panel  
 (1x) 02 - Botton Panel  
 (2x) 03 - Back Panel  
 (1x) 04 - Left Side Panel  
 (1x) 05 - Right Side Panel  
 (1x) 06 - Divider  
 (2x) 07 - Mobile Shelf  
 (2x) 08 - Right Door Lock  
 (2x) 09 - Left Door

# ACESSÓRIOS

ACCESSORIES ACCESORIOS

A8 - PARAF. 4,0x14 CP  
**48x**



A35 - TAMBOR MINIFIX  
**24x**



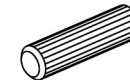
A2 - PARAF. 3,5x14 CC  
**12x**



G6 - DOBRADIÇA CANECO 35  
 COLO ALTO **4x**



D1 - CAVILHA 8x30  
**18x**



L15 - CONJ. DESLIZADOR  
 P/ARMÁRIO MACHO/FEMEA  
**6x**



B1 - SUPORTE PRAT.  
 METÁLICO **8x**



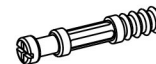
I1 - FECHADURA P/GAV.  
**2x**



B25 - SEPARADOR PARA  
 FECHADURA **2x**



A32 - PARAF. MINIFIX  
**16x**



M1 - CHAPA L 2 FUROS  
 OBL 42x17x0,9mm ZB **2x**



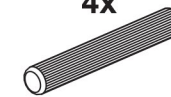
M2 - BATENTE P/PORTA  
 2F 48x24x1,5mm ZB **2x**



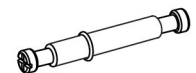
G7 - DOBRADIÇA 35 C/PISTÃO  
 SUPER ALTA + CALÇO **8x**



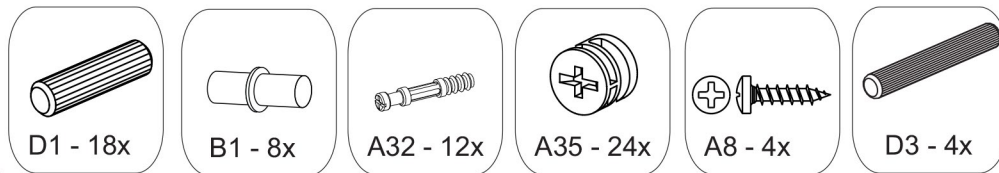
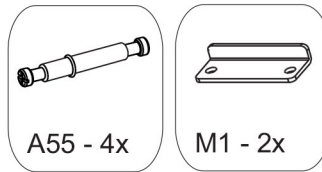
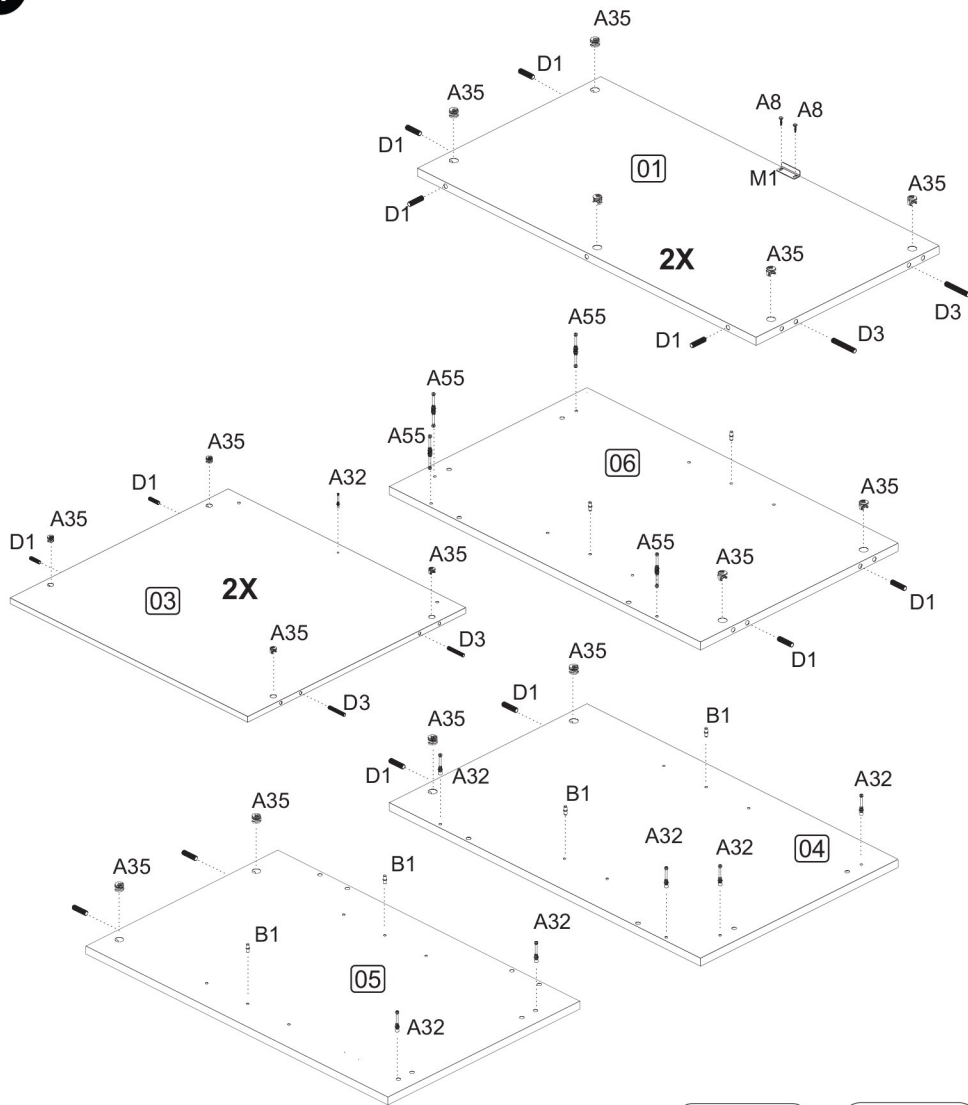
D3 - CAVILHA 8x50  
**4x**



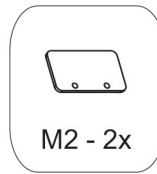
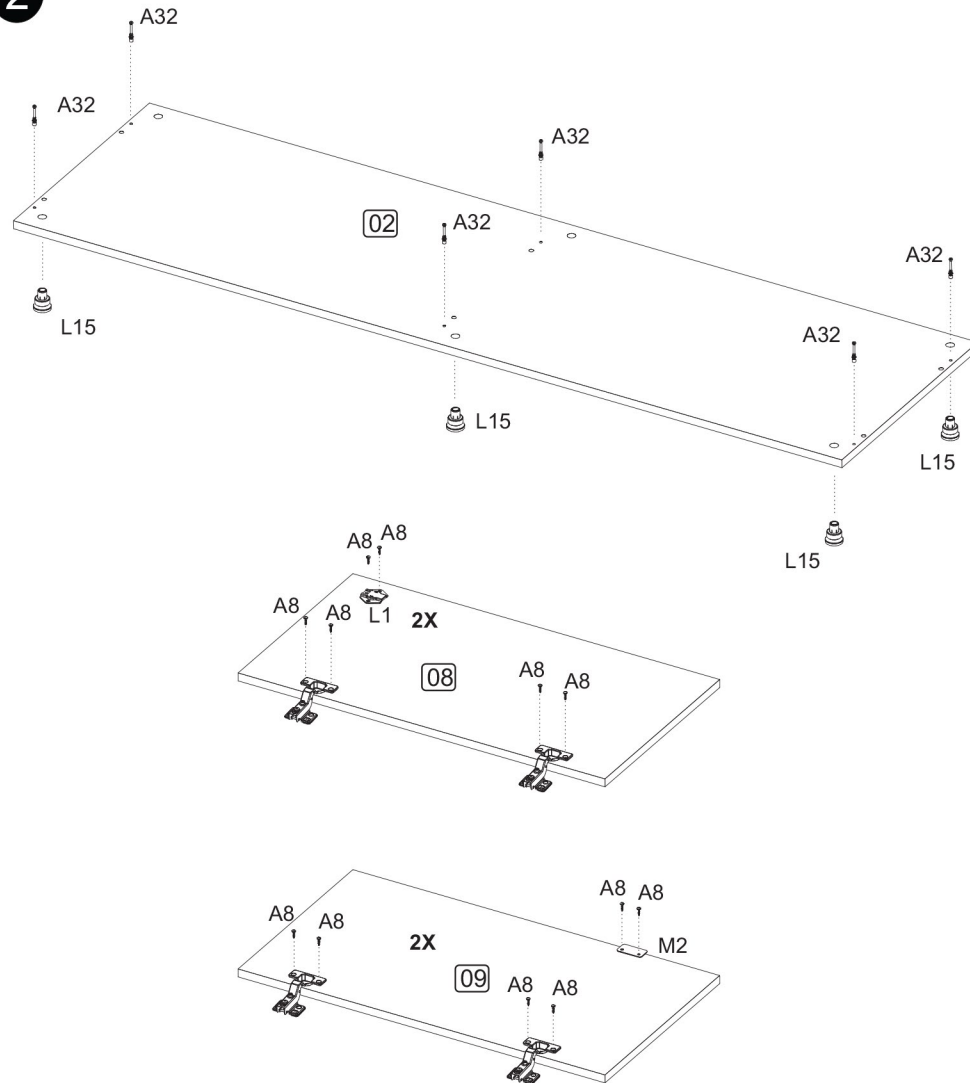
A55 - HASTE MINIFIX  
 DUPLA P/18mm **4x**



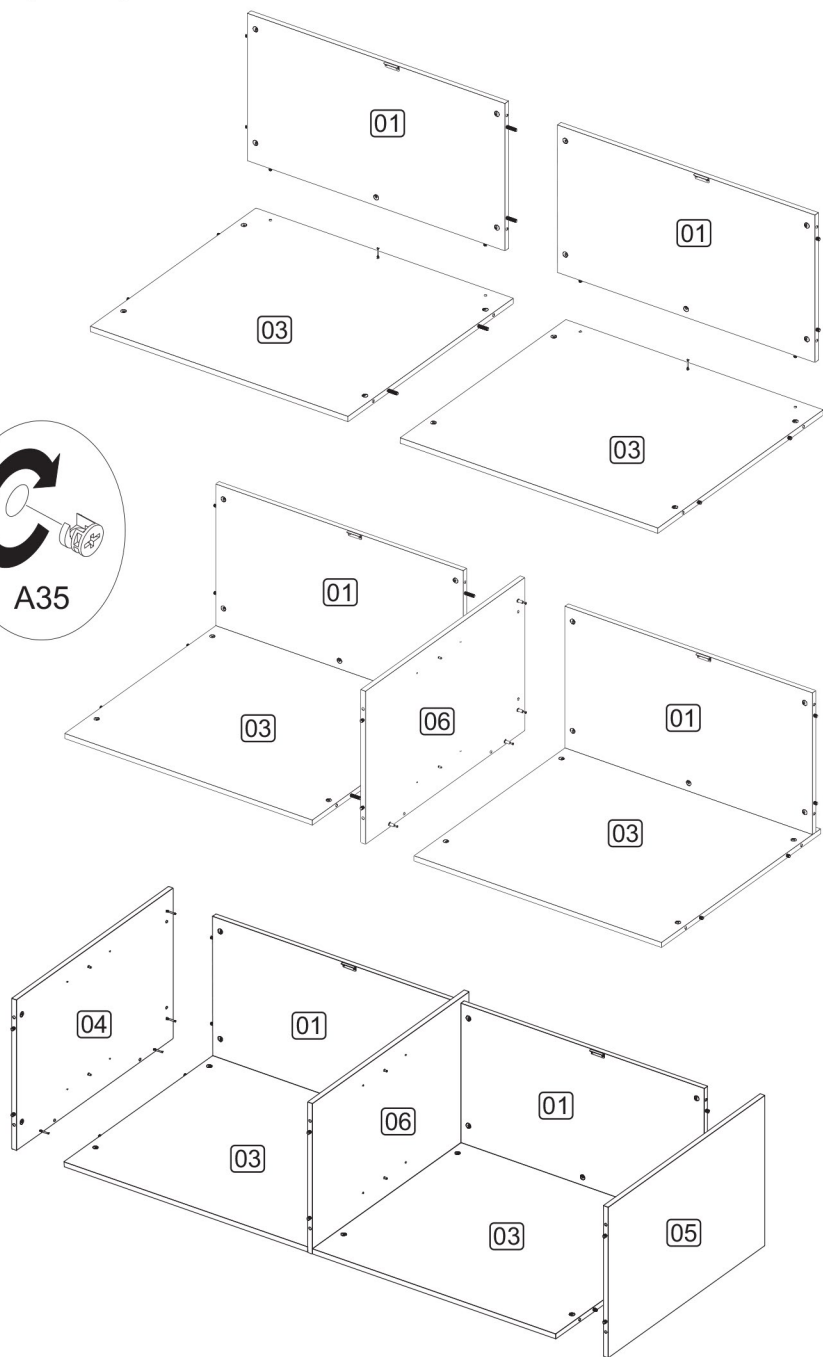
# 1 PRÉ-MONTAGEM



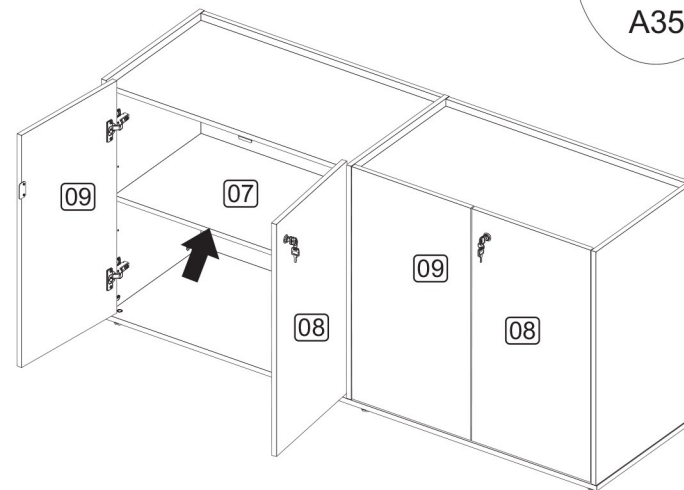
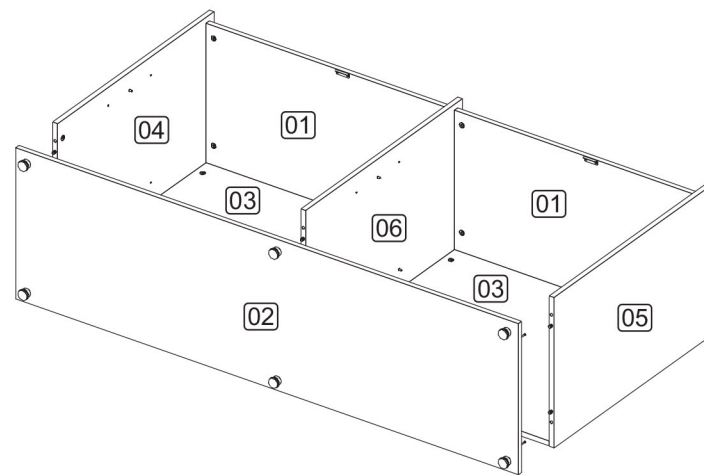
# 2



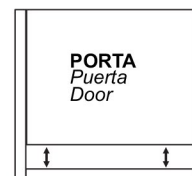
### 3 MONTAGEM



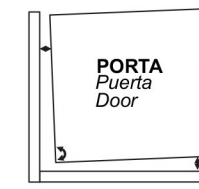
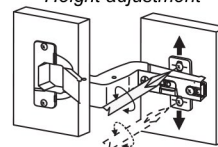
### 4



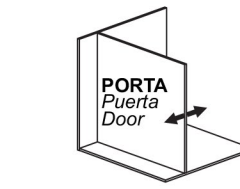
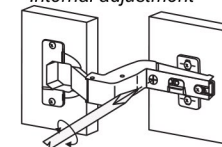
#### AJUSTE DAS PORTAS Ajuste de puerta Door adjustment



#### AJUSTE DE ALTURA Ajuste de altura Height adjustment



#### AJUSTE INTERNO Ajuste interno Internal adjustment



#### AJUSTE DE PROFUNDIDADE Ajuste de profundidad Depth adjustment

