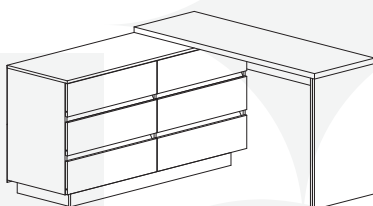
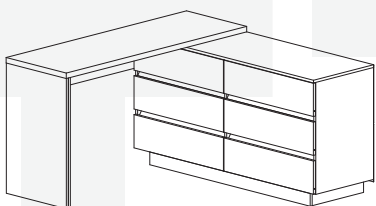
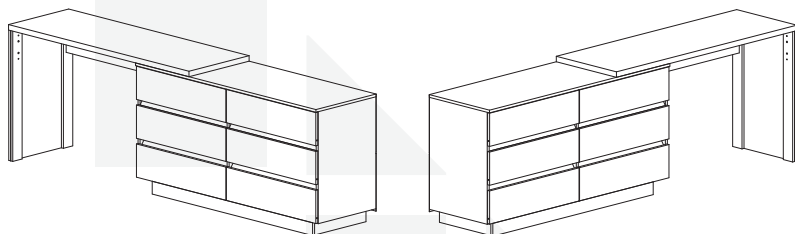


madeiramadeira

CABECASA



1 ano de
garantia

ESCRIVANINHA ORING 6 GAVETAS



Preserve a Segurança da sua Família!
Fixação Obrigatória do produto na parede

CabeCasa

Casa e Decoração por MadeiraMadeira

Caber é fazer dar certo.

E para caber na sua vida, criamos a CabeCasa.

Ao invés da gente dizer o que cabe

Fomos perguntar para quem sabe: você, cliente Madeira.

Agora cabe no bolso, cabe na vida

Cabe o que você quiser que caiba.

Cabe em casa.

CabeCasa é a primeira marca
original MadeiraMadeira,
conheça nossa loja:



+ de **10 anos**
de mercado



+ de **8 mil**
entregas por dia



+ de **5 milhões**

Como trocar seu produto

Para caber na sua vida, tem que caber mais transparência. Se o seu produto CabeCasa chegou com algum defeito, **você tem 7 dias para solicitar a troca**, saiba como agora mesmo.

1

Tenha em mãos: as fotos das peças com defeito; nome; código (como está aqui no manual) e quantidade de peças com defeito

2

Acesse o chat em nosso site, clicando no ícone



3

Selecione o seu pedido, e depois a opção "Quero trocar um produto."

4

Pronto, agora é só preencher as informações e enviar. Vamos entrar em contato por e-mail e te dar todas as instruções.

CABE NO BOLSO • CABE NA VIDA • CABE EM CASA

Garantia Cabecasa

A MadeiraMadeira garante que o produto está isento de defeitos de material e fabricação durante período de tempo a contar partir do recebimento do produto com a assinatura de recebimento do mesmo:

- 90 dias (garantia legal) - Abrange o acabamento de peças, defeitos de costura, revestimentos, partes e peças sujeitas a desgaste natural. Neste tipo de garantia o cliente deve acionar o canal de vendas no qual fez a compra.
- Produtos com 2 anos (garantia estrutural) - Estão inclusos aqui, defeitos estruturais que possam comprometer o correto funcionamento do produto.
- Produtos com 5 anos (garantia estrutural) - Estão inclusos aqui, defeitos estruturais que possam comprometer o correto funcionamento do produto.

O presente termo e as garantias aplicam-se apenas ao território nacional.

Solicitação da Garantia

Aconselhamos que a caixa deva ser aberta no momento do recebimento do produto e que a qualidade do mesmo seja verificada, desta forma podemos solucionar eventuais problemas o mais rápido possível. Ocorrendo algum problema dentro do prazo de 90 dias, o consumidor deve entrar em contato com o canal de vendas seguindo as orientações do mesmo.

Em casos de garantia superior a 90 dias, o consumidor deve entrar em contato com a central de atendimento ao cliente através da área www.madeiramadeira.com.br/central-de-ajuda ou www.madeiramadeira.com.br/garantia-cabecasa, que lhe trará as orientações necessárias.

A MadeiraMadeira caberá a responsabilidade de realizar uma análise prévia do produto através de fotos e vídeos, em caso de parecer positivo (comprovado defeito) a empresa arcará com custo de transporte envio de peças e produtos. É reservado o direito da empresa de reter o produto ou a(s) peça(s) danificada(s). Com a comprovação de defeito no produto, a MadeiraMadeira poderá optar pela substituição total ou parcial de peças. Esta se reserva no direito de realizar os serviços de reposição de partes de peças e componentes que constatem satisfatoriamente a existência de defeito de material ou de manufatura. Se, no momento em que ocorrer a assistência o mesmo produto ou seus materiais não estiverem disponíveis, a empresa poderá substituí-los por de igual qualidade e valor equivalentes a nova linha de produção.

Perda de Garantia

Fica determinado que a garantia perderá efeito nos casos:

- Desgaste em parte e/ ou peças e acabamento decorrentes de uso intenso ou exposição a condições extremas, incluindo, mas não se limitando a exposição ao frio e calor intensos, luz direta do sol, chuva, umidade excessiva, maresia, entre outros;
- Danos causados durante o transporte, quando estes não tiverem sido executados pela MadeiraMadeira e, principalmente, não há cobertura de danos decorrentes de transportes e mudanças de endereço do cliente;
- Danos decorrente da má utilização do produto, esforços indevidos ou qualquer uso diverso daquele orientado pela MadeiraMadeira, bem como no caso de montagem em desacordo com o manual de instruções ou no caso de o cliente ou prestador de serviços por este contratado, vir a realizar alterações na estrutura ou acabamento do produto diferente da forma como o produto foi entregue;
- Não há cobertura por danos causados por descuido, limpeza e/ou manutenção em desacordo com as instruções repassadas pela MadeiraMadeira ou no caso de danos causados por prestadores de serviços de limpeza ou conserto contratados pelo cliente;
- Não se aplica a danos causados por materiais corrosivos como ácidos, solventes, tintas e fluidos corporais;
- Danos causados por acidentes, quedas, sinistros, ataques de pragas ou agentes da natureza. Ou ainda danos decorrentes de corrosão devido a falta de limpeza, manutenção com produtos inadequados ou conservação em lugares diversos daqueles indicados pela MadeiraMadeira (excetuados os produtos destinados ao uso nestas condições);
- Esta garantia não cobre afrouxamento de tecido ocorrido com o uso e pelo desgaste natural do tecido bem como pela deformação do enchimento ou espuma e pelo desalinhamento de costuras eventualmente advindas com o tempo de uso;
- Produtos enviados a título de amostra não são cobertos por garantia.
- Produtos sem Nota Fiscal não possuem garantia.

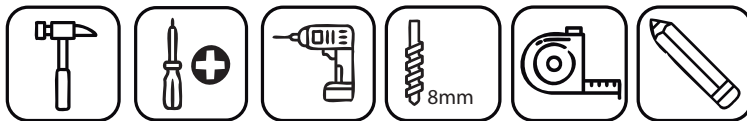
CABE NO BOLSO • CABE NA VIDA • CABE EM CASA

Prepare-se para a montagem

IMPORTANTE - LEIA CUIDADOSAMENTE - RETENHA PARA REFERÊNCIA FUTURA

- Confira as peças, componentes e se já tem em mãos as ferramentas necessárias.
- Para proteger seu móvel, coloque as peças sobre um tapete.
- Para realizar a montagem são necessárias 02 pessoas. Convide sua família ou amigos pra montar com você.

Para realizar a montagem você vai precisar dessas ferramentas:



Se ficar alguma dúvida, é só falar com a gente pelo chat do site.

Atenção!


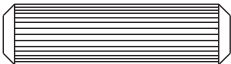






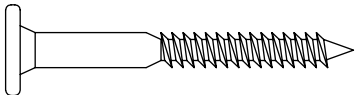

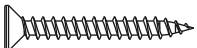
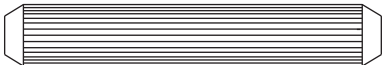
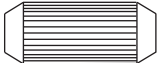

Grau de dificuldade de montagem INTERMEDIÁRIO
Contrate nosso serviço profissional de montagem, é só apontar a câmera do seu celular para o QR Code ao lado ou chamar o número (41) 9877-0911 no whatsapp




Faça utilização da régua abaixo para medir as ferragens.



FERRAGENS -137627

REF .	DESCRIÇÃO	ILUSTRAÇÃO	QTD .
A	PARAFUSO. 3,5X40 mm		22
B	CAVILHA 8X30 mm		48
C	PREGO 10X10 mm		44
E	PARAFUSO 4,0X16 mm ZA		68
M	SUPORTE DE FIXAÇÃO		2
D	CANTONEIRA METALICA		2
GD	PARAFUSO BIGFIX		31
T	BUCHA Ø8 mm		2
O	PARAFUSO 4,8X45 mm		2
HQ	SAPATA		6
P	PARAFUSO 3,5X25 mm		4
Q	CAVILHA 8X50 mm		2
HO	CAVILHA 8X20 mm		2
AU	HASTE MINIFIX		2

FERRAGENS -137627

REF .	DESCRIÇÃO	ILUSTRAÇÃO	QTD .
R	TAMBOR MINIFIX		35

FERRAGENS -137633 - 703001-02

GB	ADESIVO Ø17 COR FREIJO		30
----	------------------------	---	----

FERRAGENS -137646 - 703001-02


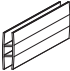
GB	ADESIVO Ø17 COR FREIJO		15
----	------------------------	---	----

FERRAGENS -137631 - 703001-03

GB	ADESIVO Ø17 COR FREIJO		30
----	------------------------	---	----

FERRAGENS -137644 - 703001-03

GB	ADESIVO Ø17 COR FREIJO		15
----	------------------------	---	----

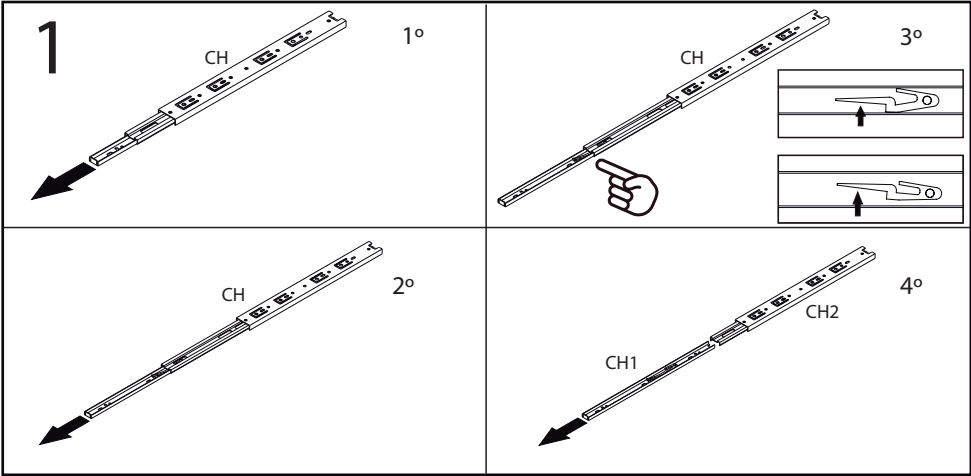
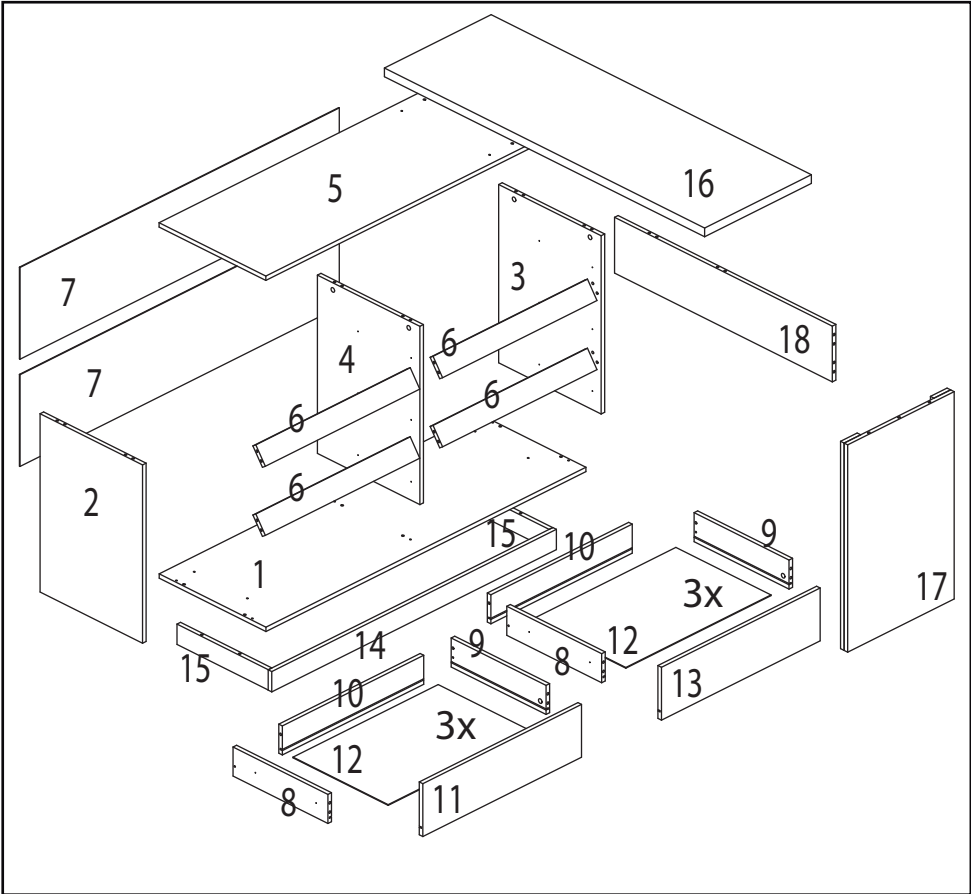
REF .	DESCRIÇÃO	ILUSTRAÇÃO	QTD .
CH	CORREDIÇA TELESCÓPICA 350X35		6
HR	PERFIL PLASTICO H		2

LISTA DE PEÇAS

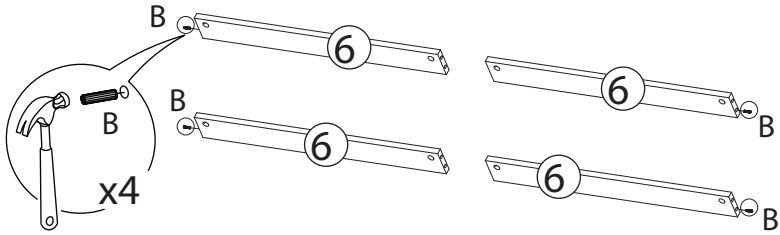
Nº PEÇA	CÓD. FORNECEDOR	DESCRIÇÃO	QTD.	DIMENSÕES			PESO UNT (KG)
				COMP.	LARG.	ESP.	
1	BAS0147F	BASE 1349X450X15MM	1	1349	450	15	5,92
2	LAT0679F	LATERAL ESQ 614X432X15MM	1	614	432	15	2,59
3	LAT0680F	LATERAL DIR 614X432X15MM	1	614	432	15	2,59
4	DIV0202F	DIVISORIA 614X432X15MM	1	614	432	15	2,59
5	TPO0122F	TAMPO 1350X450X15MM	1	1350	450	15	5,92
6	TRA0288F	TRAVESSA 651X70X15MM	4	651	70	15	0,44
7	FDO0536S	FUNDO 1346X316X2,5MM	2	1346	316	2	0,55
8	GLT0071S	GAV LAT ESQ 400X100X15MM	6	400	100	15	0,39
9	GLT0072S	GAV LAT DIR 400X100X15MM	6	400	100	15	0,39
10	GCT0123S	GAV COSTA 596X100X15MM	6	596	100	15	0,58
11	GAV0134S	GAV ESQ 669X182X15MM	3	669	182	15	1,19
12	GFD0074S	GAV FUNDO 612X401X2,5MM	6	612	401	2	0,32
13	GAV0135S	GAV DIR 669X182X15MM	3	669	182	15	1,19
14	RDP0052S	RODAPE 1200X70X15MM	1	1200	70	15	0,82
15	RDP0053S	RODAPE 385X70X15MM	2	385	70	15	0,26
16	TPO0123S	TAMPO 1350X450X30MM	1	1350	450	30	11,85
17	LAT0681S	LATERAL 714X449X30MM	1	714	449	30	6,25
18	TRA0289F	TRAVESSA 918X192X15MM	1	918	192	15	1,72

PEÇAS COM VARIAÇÃO DE COR

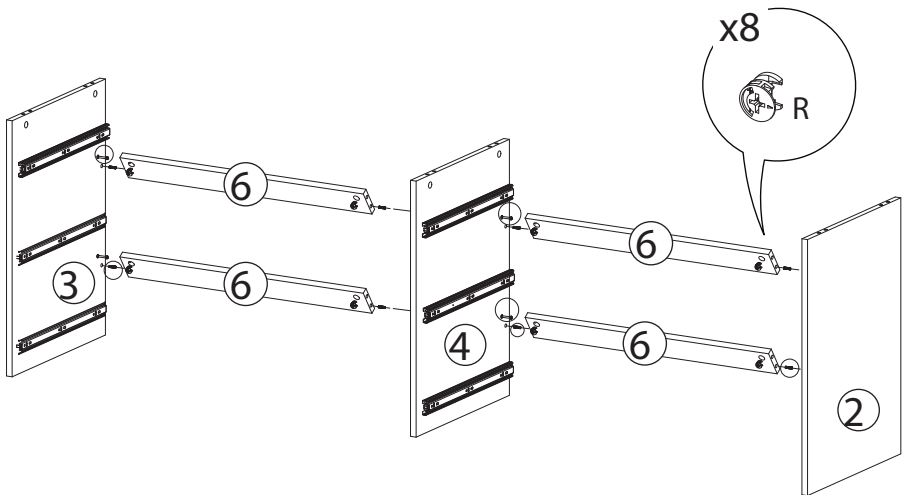
Nº PEÇA	CÓDIGO FORNECEDOR (CORES)						DESCRIÇÃO
	BRANCO	PRETO	XINGÚ	CINZA	-	-	
1	-	X	X	-	-	-	BASE 1349X450X15MM
2	-	X	X	-	-	-	LATERAL ESQ 614X432X15MM
3	-	X	X	-	-	-	LATERAL DIR 614X432X15MM
4	-	X	X	-	-	-	DIVISORIA 614X432X15MM
5	-	X	X	-	-	-	TAMPO 1350X450X15MM
6	-	X	X	-	-	-	TRAVESSA 651X70X15MM
7	-	X	X	-	-	-	FUNDO 1346X316X2,5MM
8	-	X	X	-	-	-	GAV LAT ESQ 400X100X15MM
9	-	X	X	-	-	-	GAV LAT DIR 400X100X15MM
10	-	X	X	-	-	-	GAV COSTA 596X100X15MM
11	-	X	X	-	-	-	GAV ESQ 669X182X15MM
12	-	X	X	-	-	-	GAV FUNDO 612X401X2,5MM
13	-	X	X	-	-	-	GAV DIR 669X182X15MM
14	-	X	X	-	-	-	RODAPE 1200X70X15MM
15	-	X	X	-	-	-	RODAPE 385X70X15MM
16	-	X	X	-	-	-	TAMPO 1350X450X30MM
17	-	X	X	-	-	-	LATERAL 714X449X30MM
18	-	X	X	-	-	-	TRAVESSA 918X192X15MM



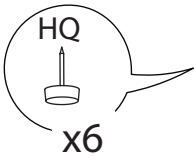
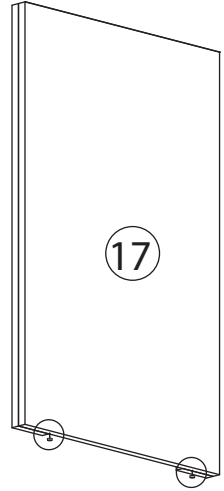
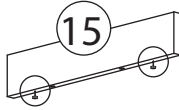
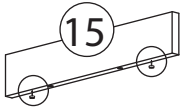
4



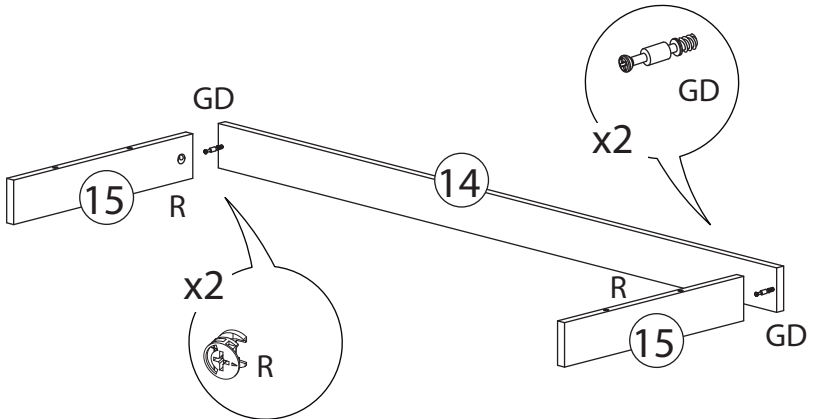
5



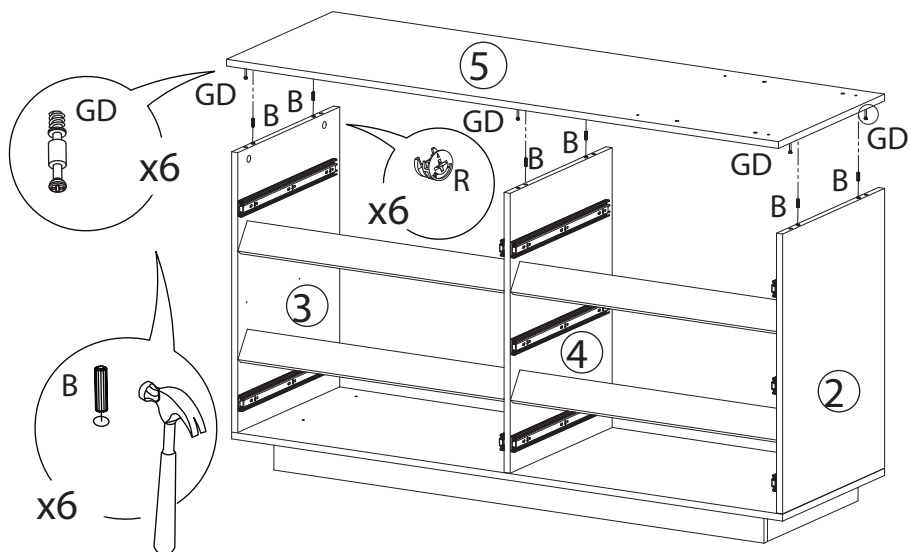
6



7

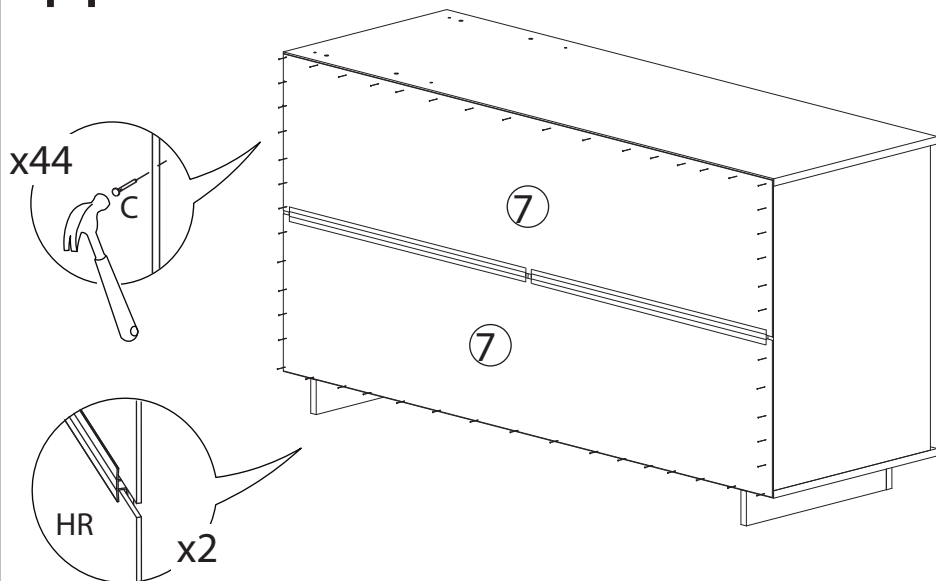


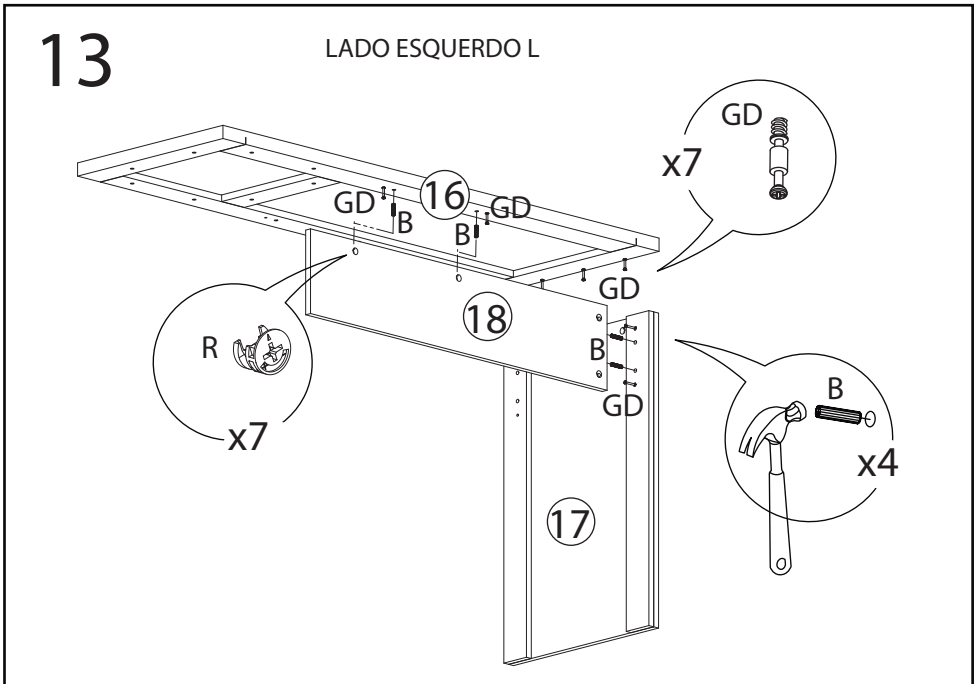
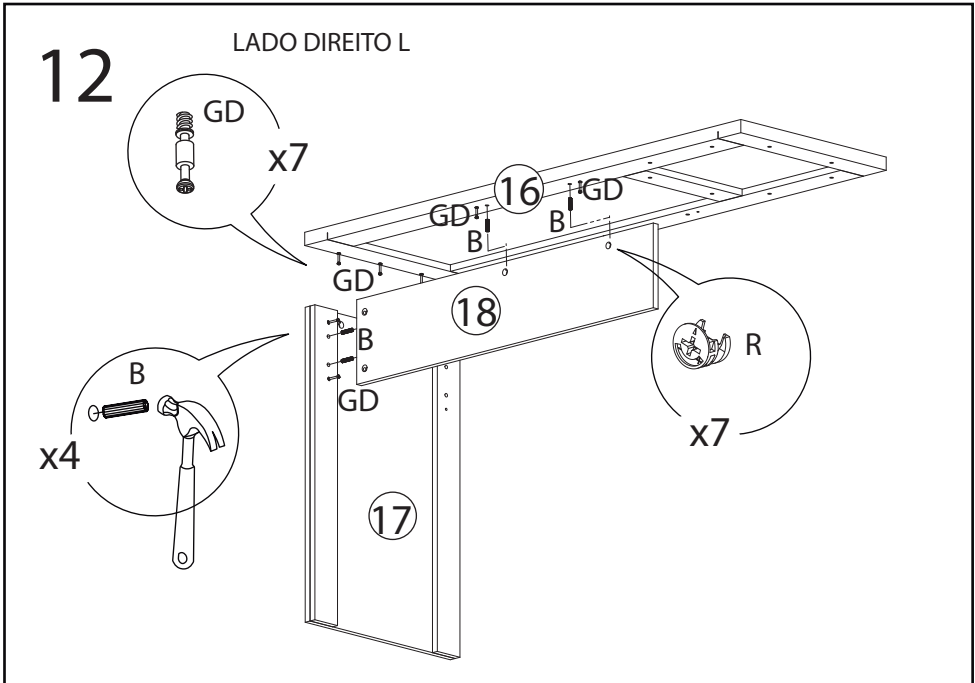
10



11

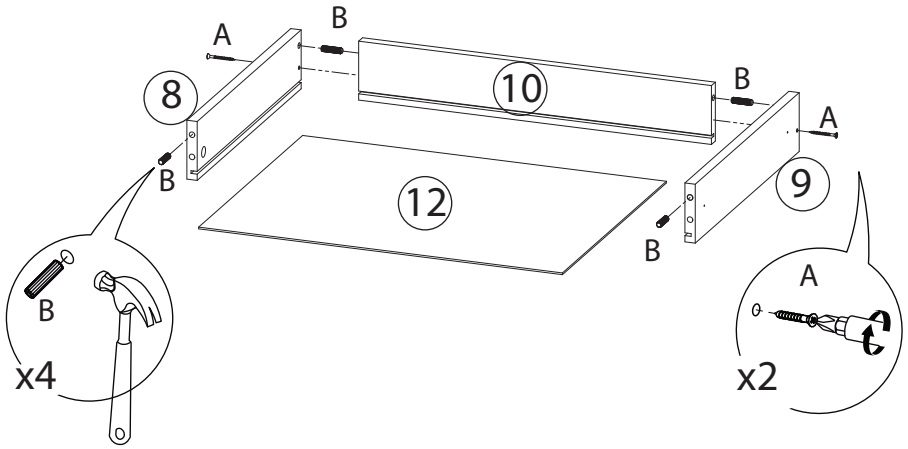
Deixar o móvel no esquadro antes de fixar o fundo





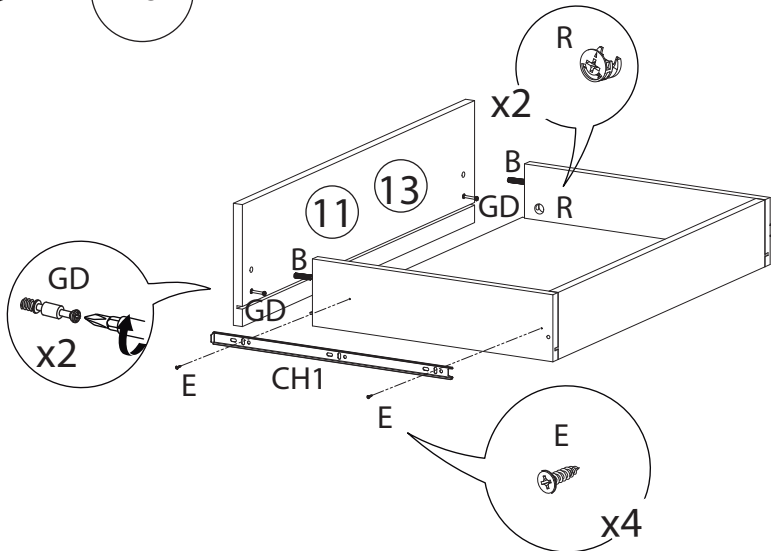
14

x6

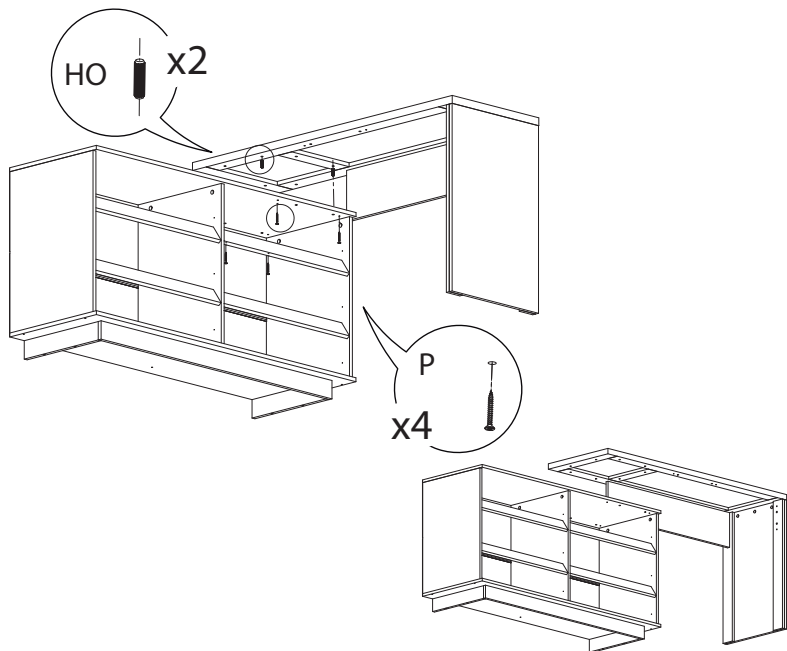


15

x6

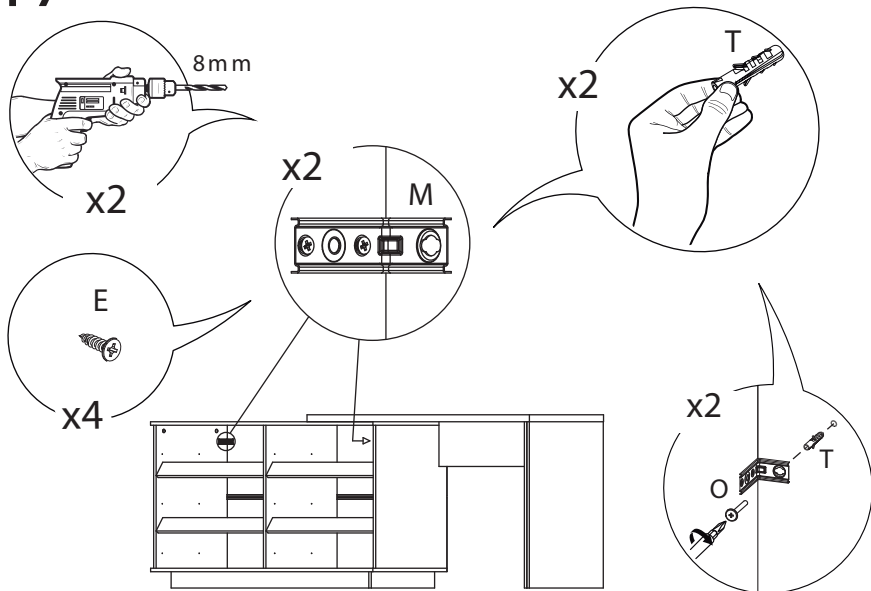


16

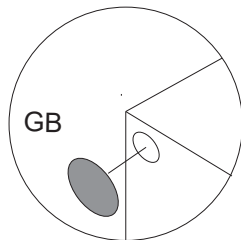
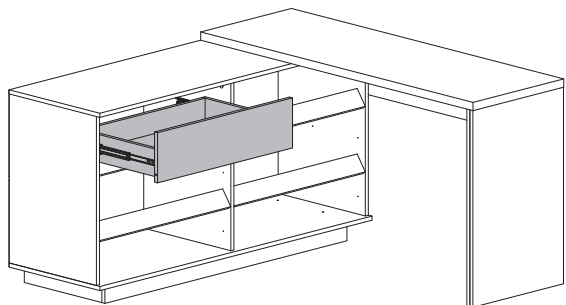


17

Para maior segurança, fixar o móvel na parede.

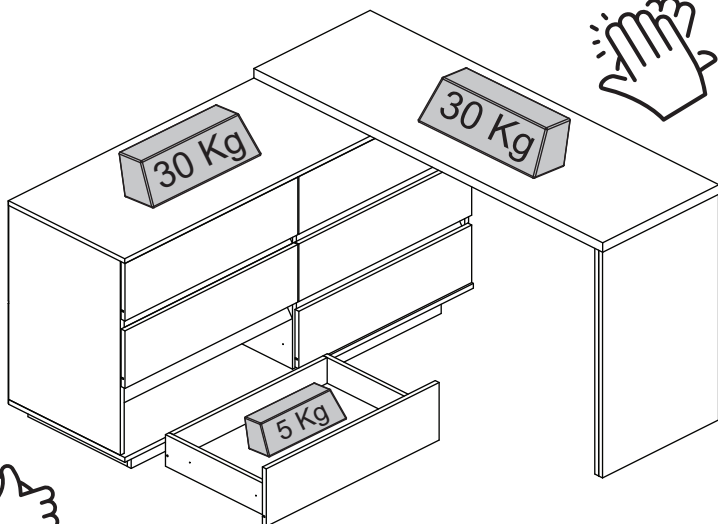


18



Utilize os adesivos para finalizar o acabamento.

19



Dicas para assegurar a garantia e prolongar a vida útil do seu móvel

Limpeza

Use um pano macio ou um papel toalha levemente umedecido com água e sabão neutro. Substâncias ácidas, básicas e abrasivas devem ser evitadas.

Como remover a identificação das peças?

Use um pano macio levemente umedecido com álcool etílico sobre os números impressos nas peças.

Manutenção

Para garantir estabilidade e durabilidade, é recomendado reapertar os parafusos de tempos em tempos.

Ventilação

A falta de ventilação e excesso de calor pode prejudicar a durabilidade e acabamento do produto.

Manuseio e Armazenamento

O produto deve permanecer em local que ofereça proteção, devendo ser evitada a exposição à umidade, calor, luz solar, poeiras e sujeiras. Este produto não é recomendado a instalação em áreas externas.





madeira
madeira
GABE
GASA

V.01

Agora que você já comprou o seu móvel, ele merece ser montado do jeito certo.

Erros de montagem causam mais de **60%** dos danos em móveis.

Por que contratar?

Tranquilidade do **início ao fim** da montagem



PROFISSIONAIS QUALIFICADOS

Especialistas certificados na **MadeiraMadeira Serviços**.



FERRAMENTAS PROFISSIONAIS

que **protegem** seus móveis.



AGENDAMENTO EM 24 HORAS

escolha a data e o turno **ideais para** você.



GARANTIA DE 3 MESES

de cobertura **completa**.

Mais de 1 MILHÃO DE MONTAGENS
★ com avaliação 4.7 ★

Mariana S., São Paulo

"Chegaram no horário e montaram tudo rapidamente. Serviço incrível!"



Carlos R., Belo Horizonte

"Tentei montar sozinho e foi um desastre. Com a **MadeiraMadeira Serviços** ficou perfeito."



Ana P., Rio de Janeiro

"Agendamento ágil e **montagem pontual e perfeita**. Recomendo demais!"



Agende agora pelo QR Code

Madeira**Madeira** Serviços · Atendimento em todo o Brasil



Escaneie o QRCode