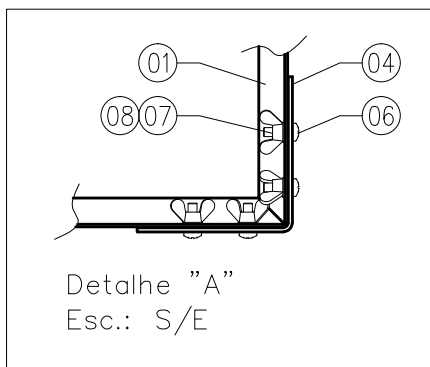
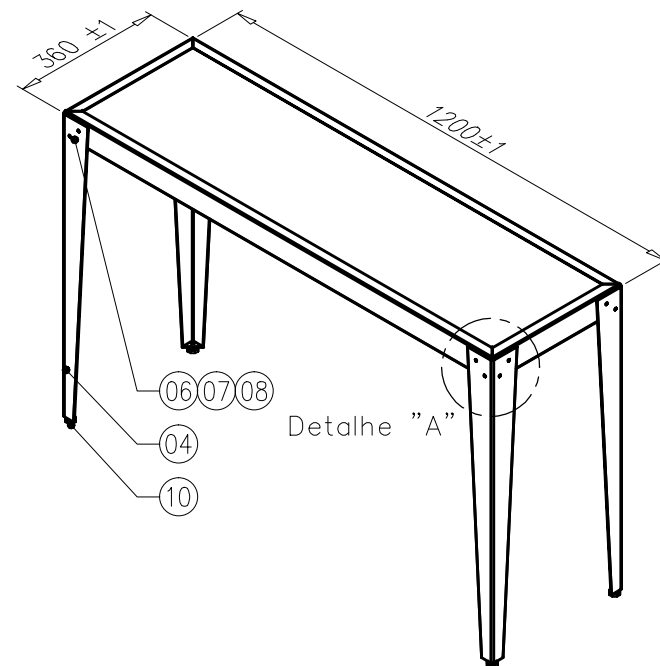


Alinhar o Reforço Central ("2")
no furo do Quadro ("1")

Detalhe Inferior Tampo
Esc.: S/E



Detalhe "A"
Esc.: S/E



Detalhe "A"

10	04	Sapata Plástica Oitavada $\varnothing 1/4"$		
09	06	Parafuso Chipboard Phillips Cabeça Panela $\varnothing 4 \times 12$		
08	18	Porca Borboleta M4		
07	18	Arruela Lisa $\varnothing 3/16"$		
06	18	Parafuso Phillips Cabeça Panela M4 x 12		Paraf. Máquina
05	01	Madeira do Tampo	012 011	
04	04	Montagem do Pé	012 008	
03	02	Reforço Lateral Tampo	012 007	
02	01	Reforço Central Tampo	012 006	
01	01	Montagem Quadro	012 003	

ITEM	QTD.	DESCRIÇÃO	CÓDIGO	OBSERVAÇÃO
		PRODUTO	DESENHISTA	DATA
		OFICINA Aparador 120 x 36	Jorge Barão	05/03/2020
		DESCRIÇÃO	CÓDIGO	REV.
		Montagem	012 002	R0
		FOLHA		ESC.
		/		

PROA
PROJETOS