

CUIDE BEM DO SEU MÓVEL

Dicas de limpeza e conservação:

- Para limpar corretamente seu produto, use sempre um pano liso e levemente umedecido com água;
- Não se esqueça de enxugar o seu móvel! Ele não deve permanecer úmido, pois a água pode prejudicar o acabamento ou causar mofo na madeira;
- Não se recomenda o uso de produtos à base de amoníaco;
- Não utilize esponja de aço ou qualquer material que possa arranhar a superfície do produto durante a limpeza;
- Não utilize plásticos ou papéis coloridos para forrar seu móvel;
- Evite arrastar objetos em cima do móvel. Eles podem riscar e prejudicar o acabamento do seu móvel;
- O material dos seus móveis tem um tratamento contra fungos e cupins, mesmo assim, em ambientes infestados recomenda-se a desinfestação antes de instalar o seu móvel;
- Tente evitar a exposição direta ao sol. Sugere-se utilização de cortinas para proteger seu móvel;

A Móveis Lopus reserva-se o direito de alterar quaisquer características técnicas ou estéticas e introduzir melhoramentos nos produtos comercializados a qualquer momento, sem obrigação de efetuar o mesmo nos produtos em estoque ou já comercializados (vendidos).

TAKING GOOD CARE OF YOUR FURNITURE

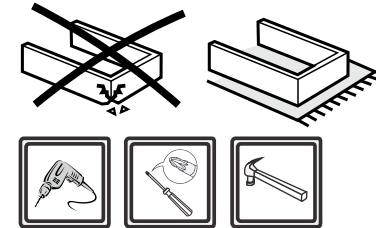
Cleaning and caring instructions:

- Wipe the wood furniture down with a moist cloth to properly clean the furniture.
- Do not forget to dry your furniture out. Humidity can damage the finish or create mould.
- Chemical products are not recommended;
- Never clean the furniture with scouring powders, steel scrubber pads or any other product which can scratch its
- Furniture surfaces should not be covered with colored plastic or paper sheets.
- Avoid dragging objects on top of the furniture. They might scratch the finishing.
- Wood furniture are made of mould and termites resistant materials, however, it is recommended to use termiticides in infested places before installing the furniture.
- Avoid furniture exposure to direct Sun light. Drapers suggested.

CUIDE BIEN DE SU MUEBLE

Indicaciones de limpieza y conservación

- Para limpiar correctamente su mueble de madera, siempre use un paño húmedo.
- No se olvide de secar su mueble! No debe permanecer húmedo, pues el agua puede perjudicar el acabado o causar mofo en la madera;
- No es recomendable utilizar productos con amoníaco;
- No utilizar esponjas de acero o cualquier material que dañe la superficie de los muebles;
- No utilizar plásticos o papeles coloridos para forrar los muebles;
- Evite arrastrar objetos encima de los muebles. Ellos pueden riscar o dañar el acabado de su mueble;
- El material de los muebles tiene un tratamiento contra los hongos y las polillas, aun así, en ambientes infestados, se recomienda desinfectar antes de instalar su mueble;
- Evite la exposición directa al sol. Se sugiere la utilización de cortinas para proteger sus muebles;



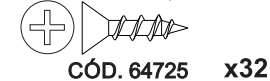
As ferramentas necessárias para montagem do produto não são fornecidas.
The necessary tools for assembly aren't supplied.
Las herramientas necesarias para armar los productos no son fornecidas.

Tamanho Real - Tamaño Verdadero - Real Size

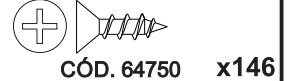
**A - CAVILHA MADEIR 6X30MM
6X30MM WOODEN DOWEL
TARUGO DE MADERA 6X30MM**



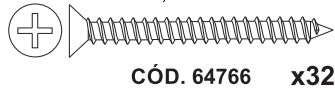
**B - PARAFUSO 3,5X14MM
3,5X14MM SCREW
TORNILLO 3,5X14MM**



**C - PARAFUSO 3,5X12MM
3,5X12MM SCREW
TORNILLO 3,5X12MM**



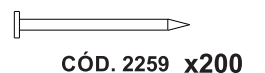
**D - PARAFUSO 3,5X35MM
3,5X35MM SCREW
TORNILLO 3,5X35MM**



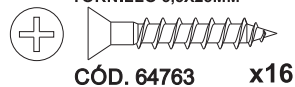
**E - PARAFUSO 3,5X12MM FLANGEADO
3,5X12MM WASHER HEAD SCREW
TORNILLO 3,5X12MM FLANGEADO**



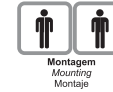
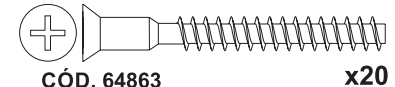
**F - PREGO 10X10 23MM
10X10 NAIL
CLAVO 10X10**



**G - PARAFUSO 3,5X25MM
3,5X25MM SCREW
TORNILLO 3,5X25MM**



**H - PARAFUSO 5,0X40MM SOBERBO
0.19" X 1.57" SCREW
TORNILLO 5,0X40MM**



Sugestão da quantidade de pessoas necessárias para montagem.

Tip of the number of people required for product assembly.

Consejo de la cantidad de personas necesarias para el armado de productos.

TERMO DE GARANTIA

DISPOSIÇÕES E PRAZOS DE GARANTIA

A Móveis Lopus estipula que o produto especificado terá garantia legal de 90 (noventa) dias, à partir da data de emissão da nota fiscal, contra defeitos de fabricação nos termos do artigo 26, II do CDC. Quaisquer garantias adicionais fornecidas pelo lojista são de responsabilidade exclusiva destes, sendo, portanto os únicos responsáveis em caso de defeito do produto após a garantia legal, concedida pela fabricante.

A Móveis Lopus não possui pontos de assistência técnica.

Constatado o eventual defeito de fabricação, desde que, dentro do prazo de garantia legal, o consumidor deverá entrar em contato com a loja onde adquiriu o produto.

No prazo de garantia, as partes eventualmente defeituosas serão substituídas gratuitamente, por outra da mesma linha e modelo.

O projeto, instalação e a montagem na residência do consumidor não serão de responsabilidade da Móveis Lopus.

A montagem deve seguir corretamente as instruções dos manuais que se encontram dentro da embalagem de cada módulo.

Esta garantia é válida em todo território brasileiro.

EXCLUSÃO DA GARANTIA

O presente termo exclui de sua garantia:

Danos causados em consequências de acidentes, mau uso, manuseio ou deslocamento incorreto dos produtos;

Avarias ou defeitos causados por montagem inadequada;

Danos em decorrência de agentes externos (mudanças, incêndios, etc.);

Danos causados pela utilização do produto em ambientes sujeitos a gases corrosivos, umidade excessiva, mofo, acondicionamento em locais de altas/baixas temperaturas, poeira ou acidez;

Danos causados por infestação de cupins e outras pragas;

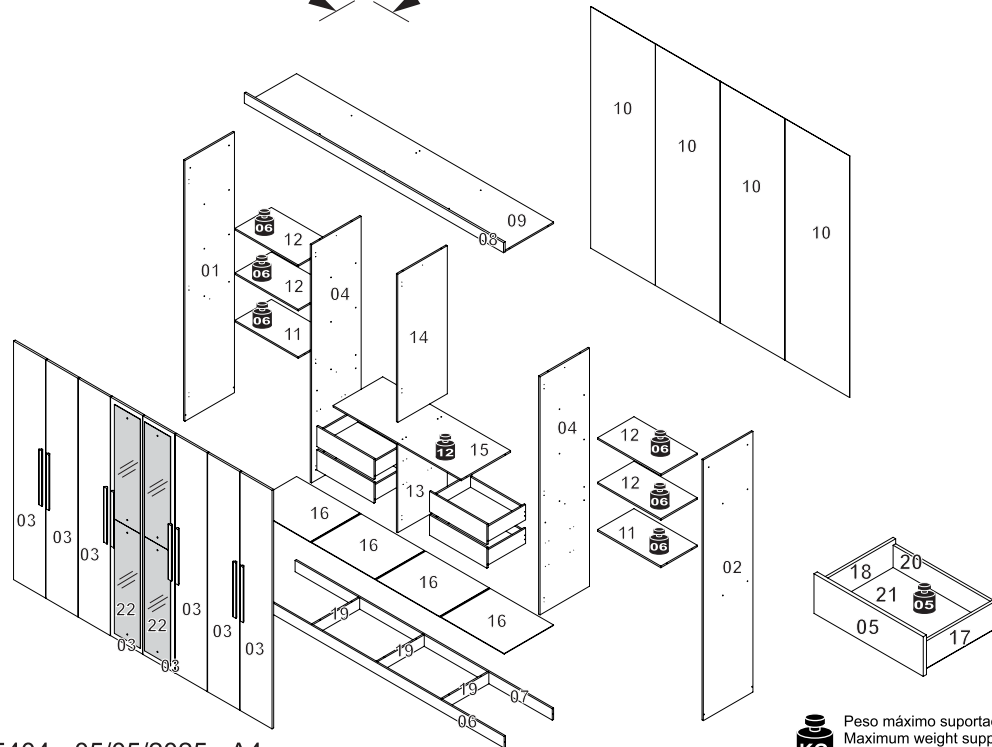
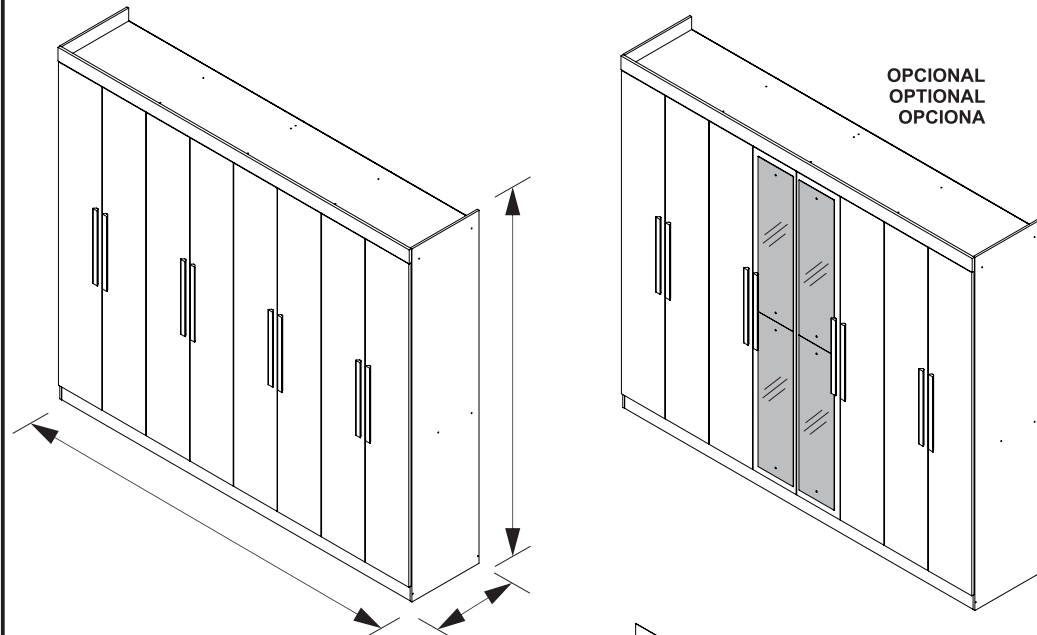
Defeitos por exposição a luz solar excessiva;

Desgaste natural devido ao uso do produto;



Tempo de montagem
Assembly time
Tempo de armado

120min.

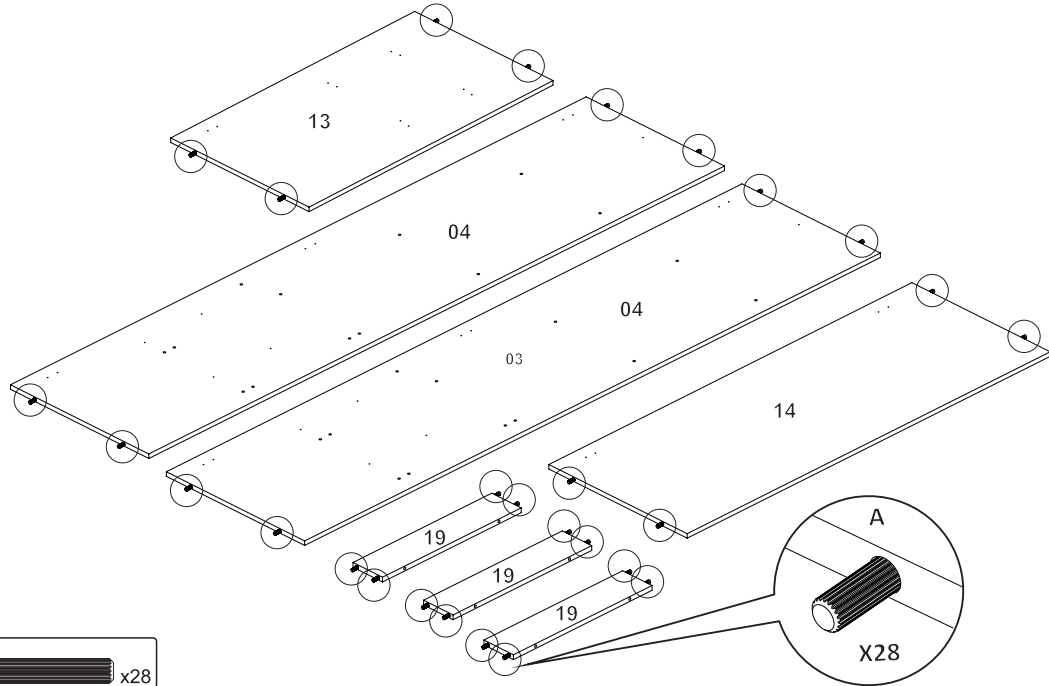


85404 - 05/05/2025 - A4

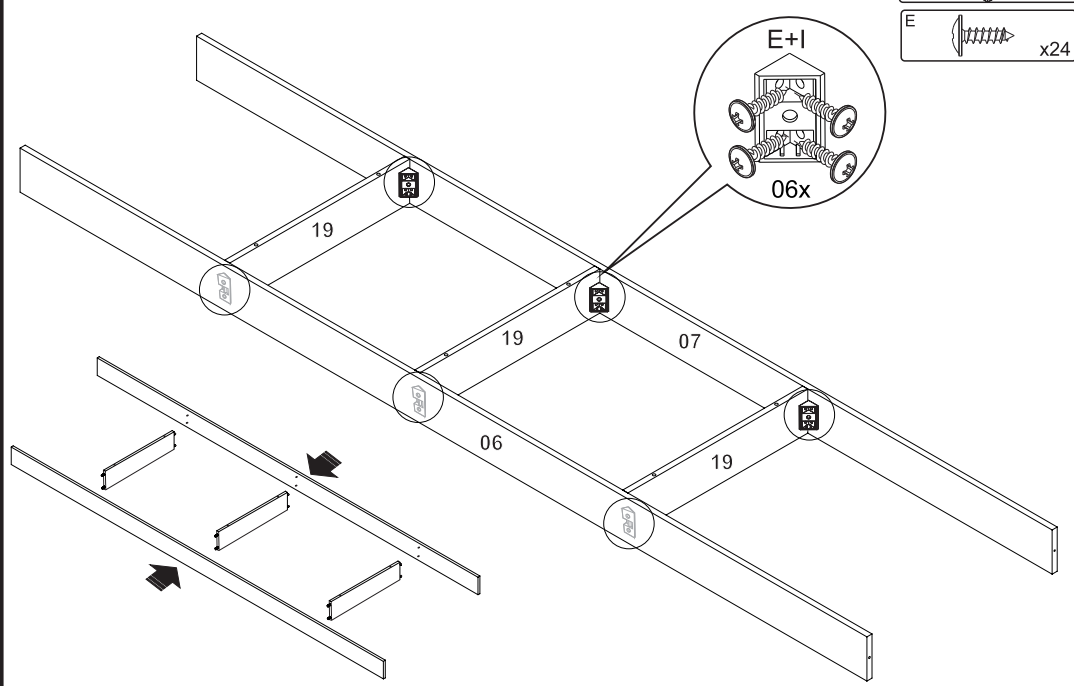


Peso máximo suportado
Maximum weight supported
Peso máximo suportado

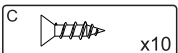
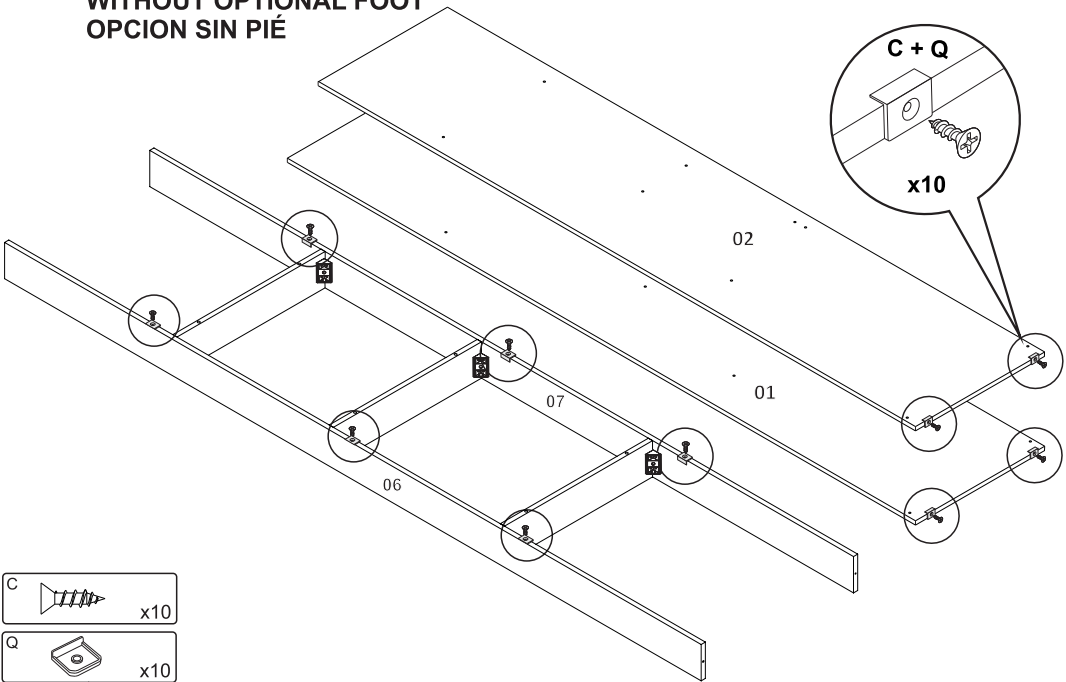
01



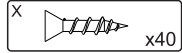
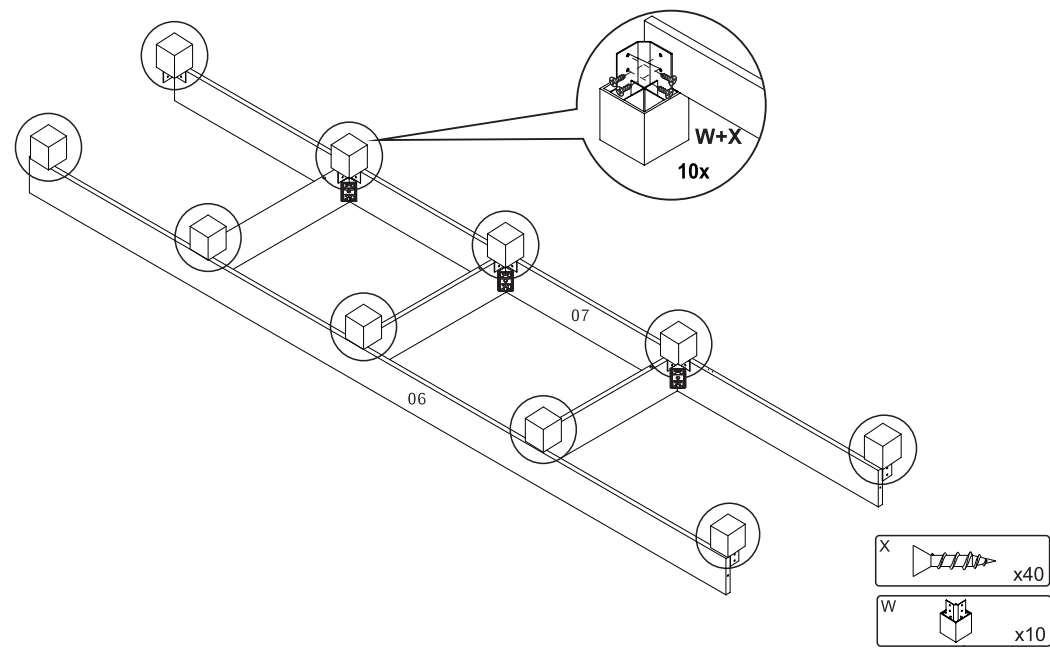
02



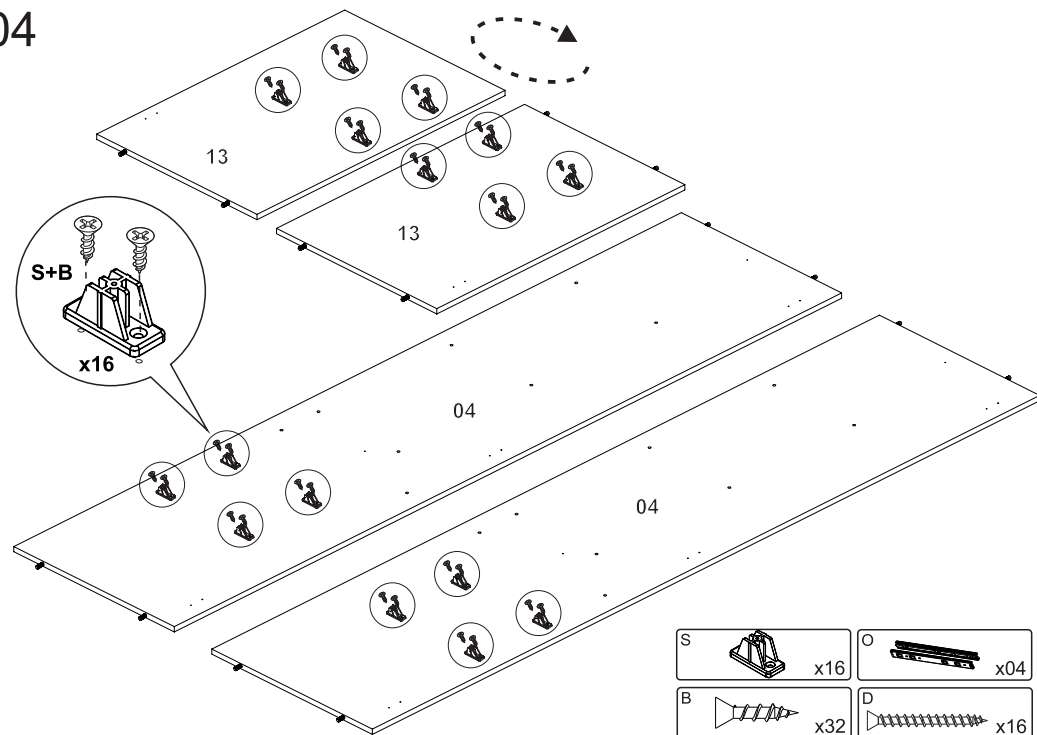
03 **OPÇÃO SEM PÉ**
WITHOUT OPTIONAL FOOT
OPCION SIN PIÉ



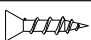



OPÇÃO COM PÉ
WITH OPTIONAL FOOT
OPCION CON PIÉ

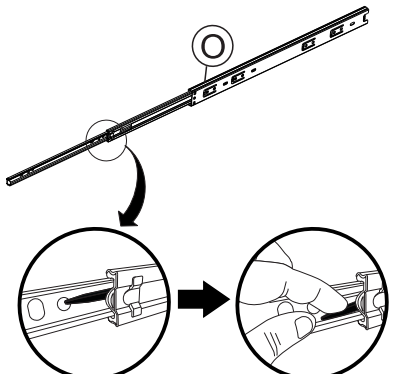


04

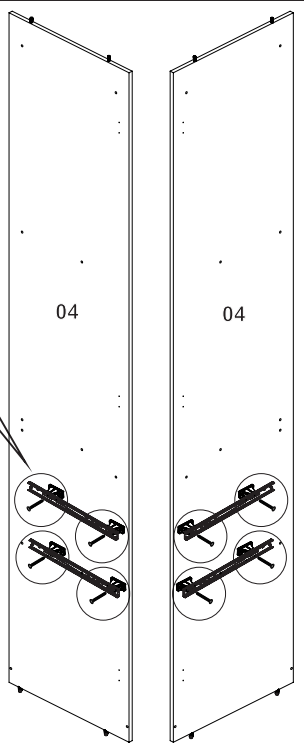
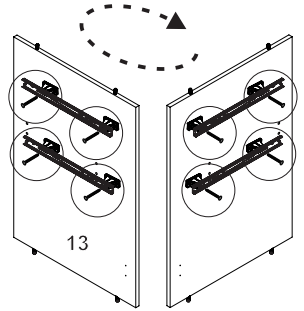
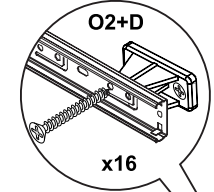
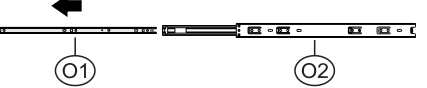


- | | | | | | |
|---|---|-----|---|--|-----|
| S |  | x16 | O |  | x04 |
| B |  | x32 | D |  | x16 |

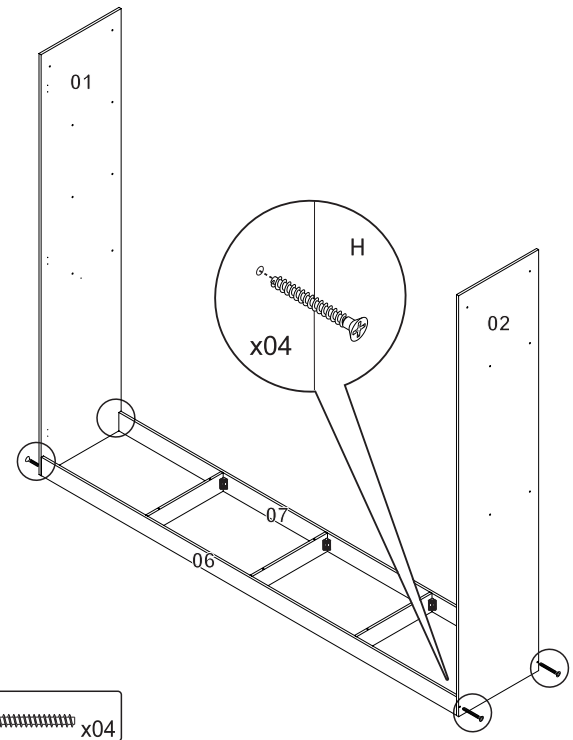
Local onde será parafusado.
Local where have to be screwed.
Local donde deve ser atornillado.

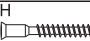


Abaixe a alça preta e retire a peça conforme abaixo.
Push the black pin down to remove the O1 part.
Empujar para abajo la pieza negra para retirar la parte O1.

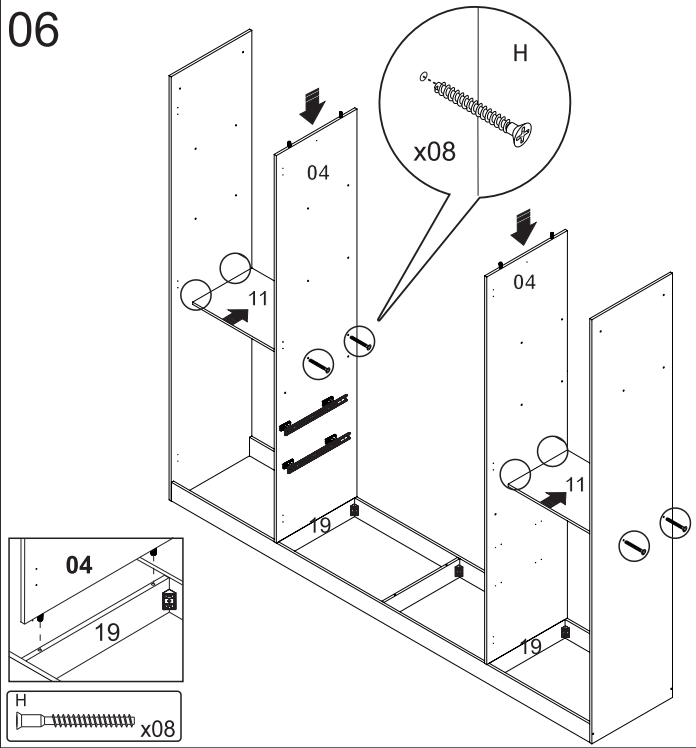



05



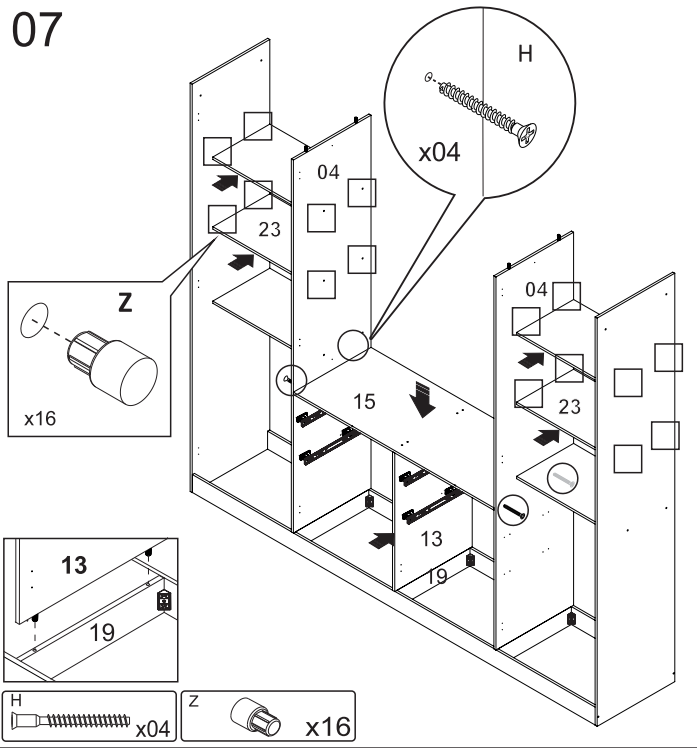
- | | | |
|---|--|-----|
| H |  | x04 |
|---|--|-----|



06



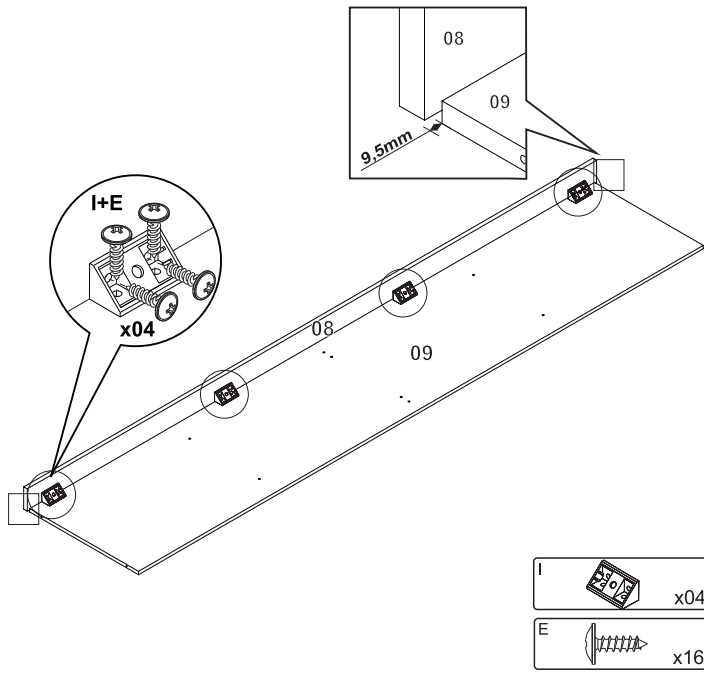
- | | | |
|---|---|-----|
| H |  | x08 |
|---|---|-----|

07

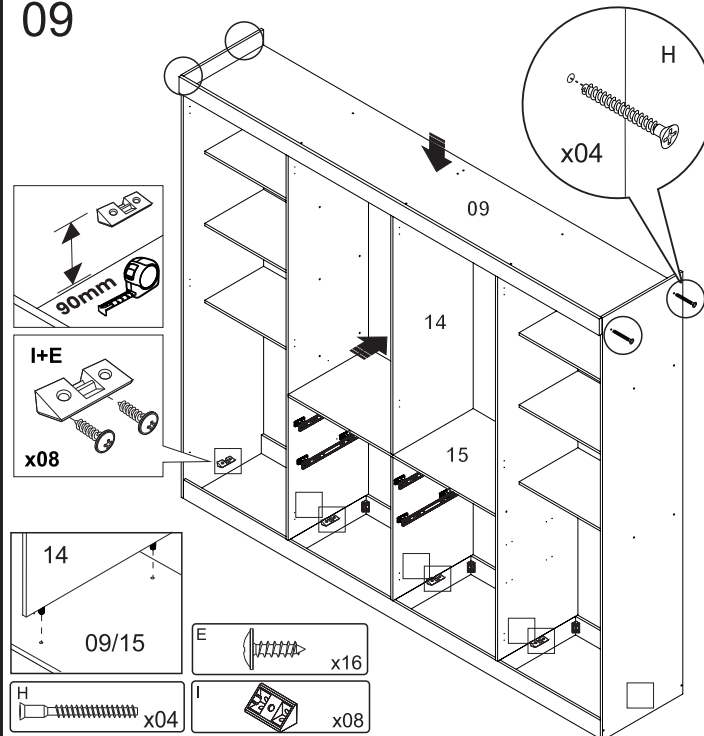


- | | | | | | |
|---|---|-----|---|---|-----|
| H |  | x04 | Z |  | x16 |
|---|---|-----|---|---|-----|

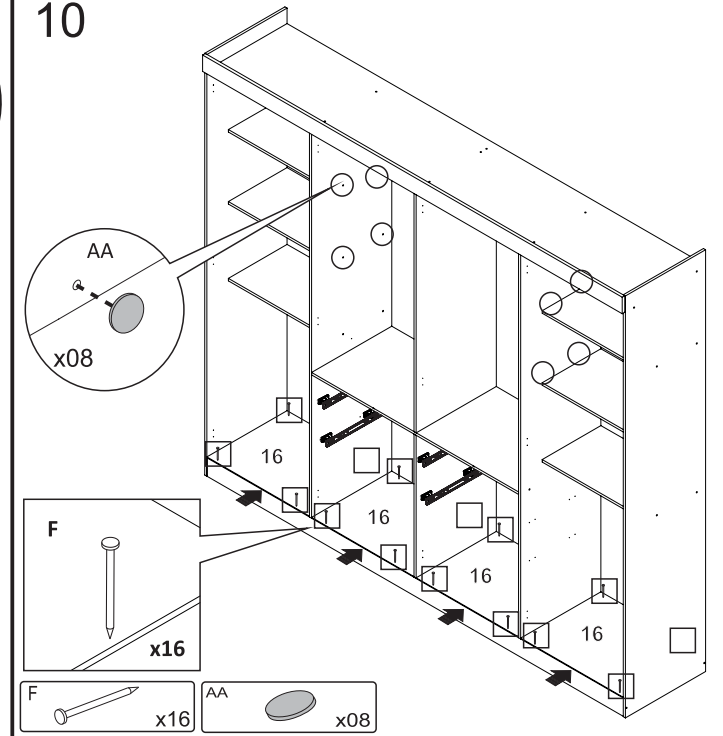
08



09

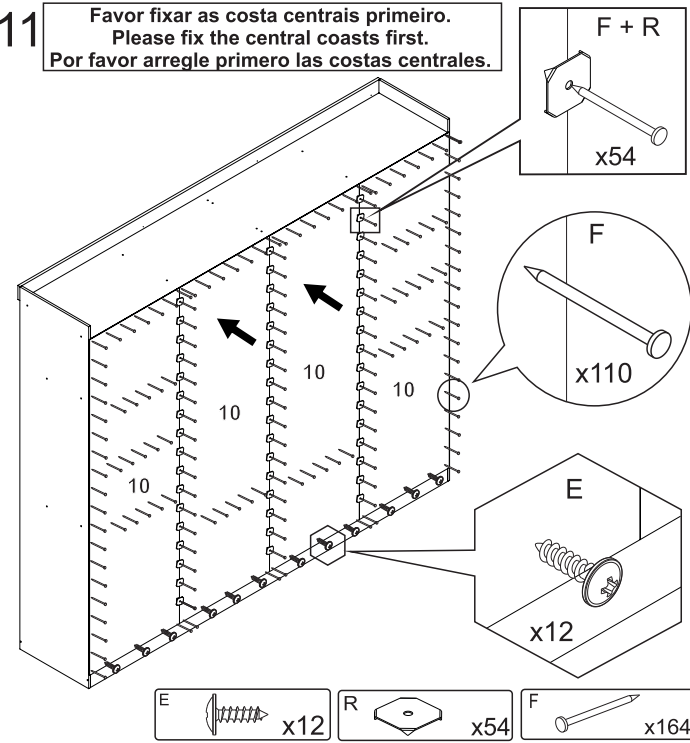


10



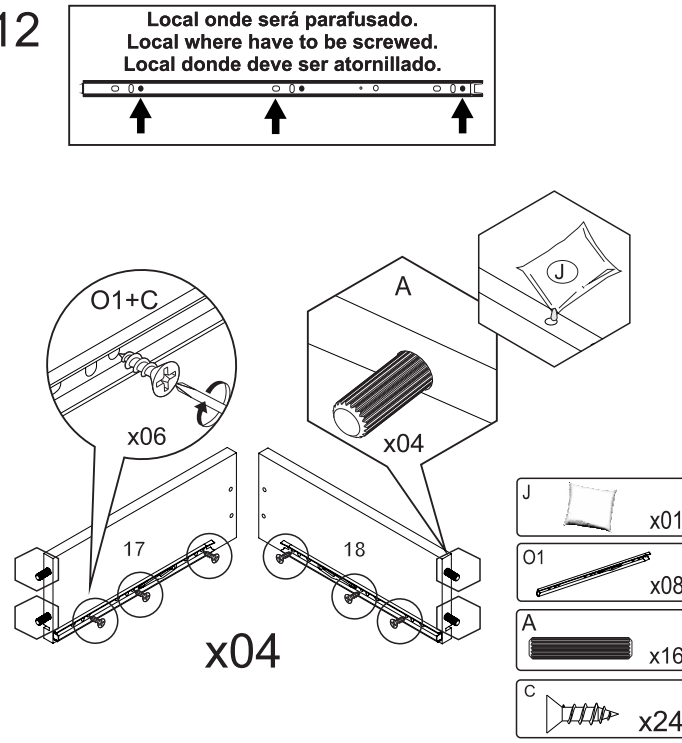
11

Favor fixar as costas centrais primeiro.
Please fix the central coasts first.
Por favor arregle primero las costas centrales.

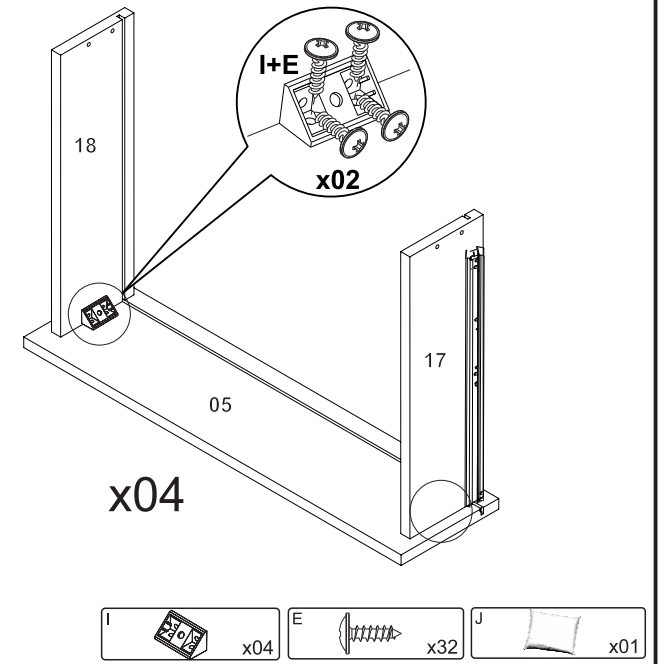


12

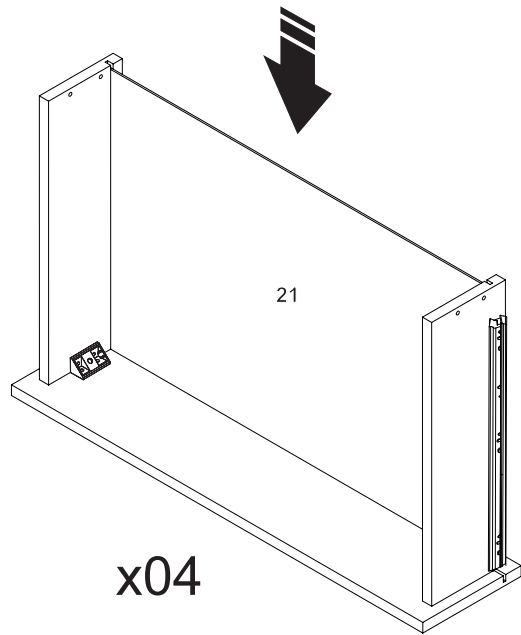
Local onde será parafusado.
Local where have to be screwed.
Local donde deve ser atornillado.



13

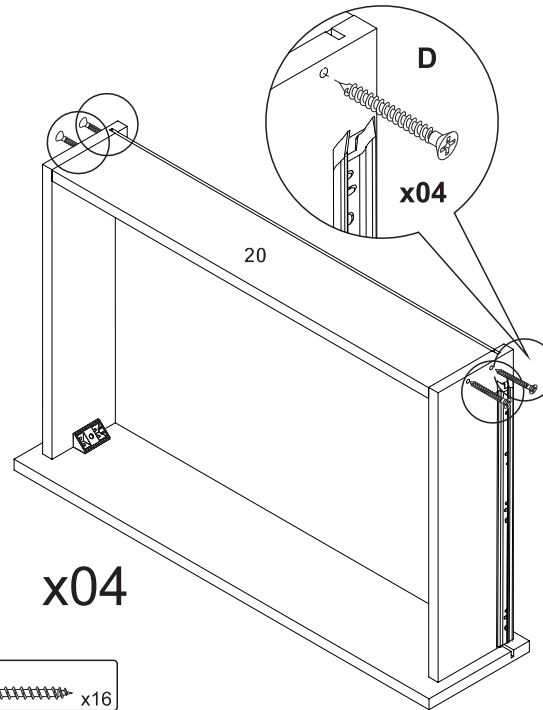


14



x04

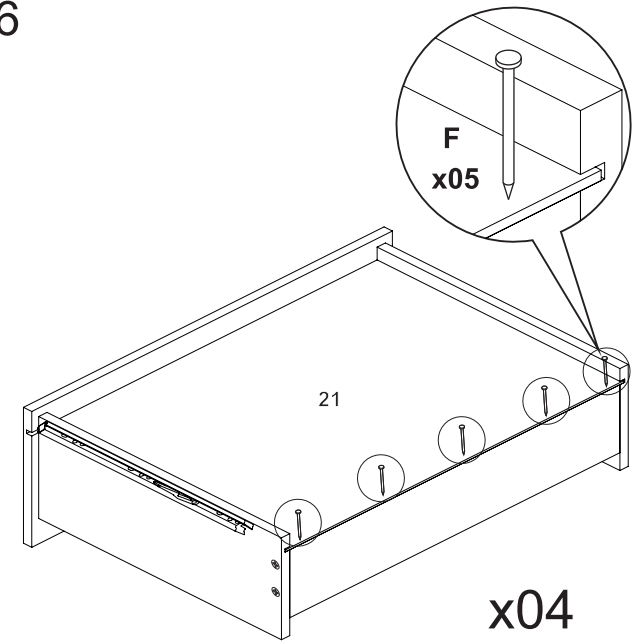
15



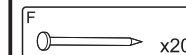
x04



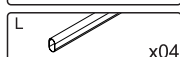
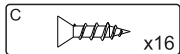
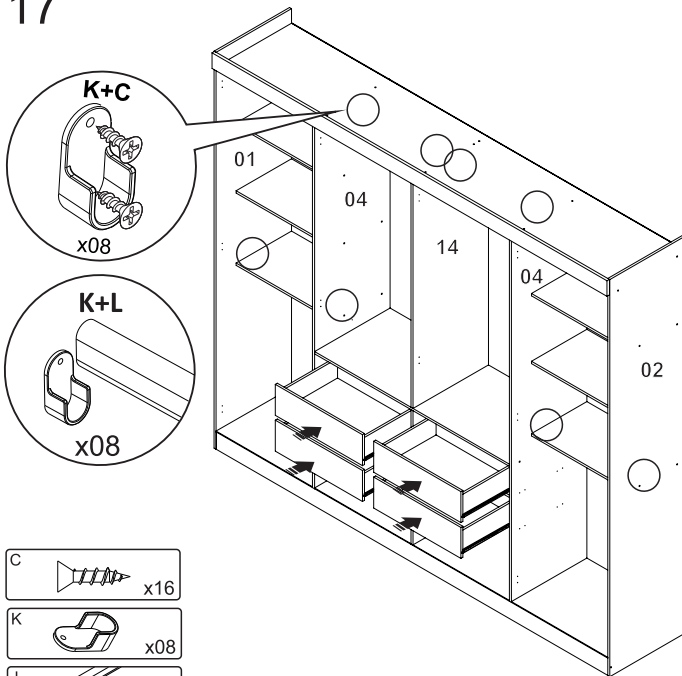
16



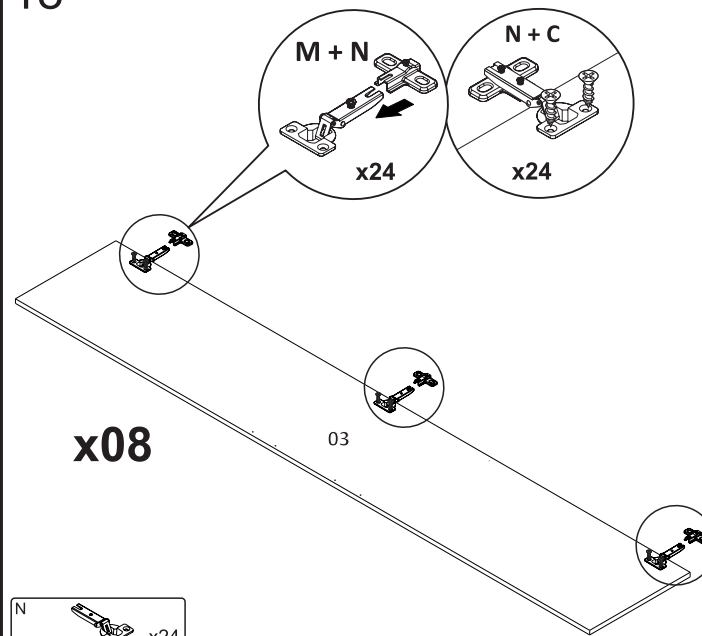
x04



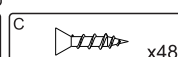
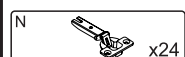
17



18

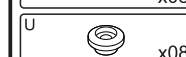
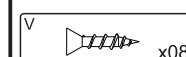
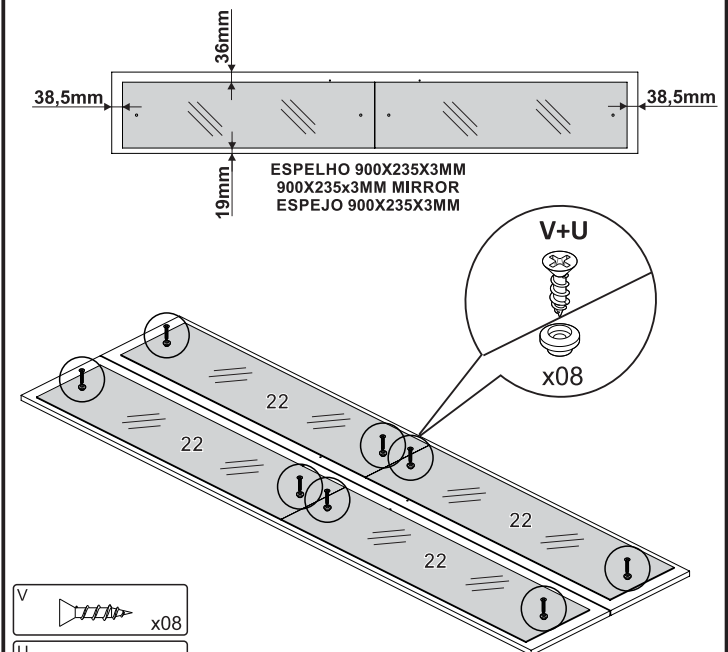


x08

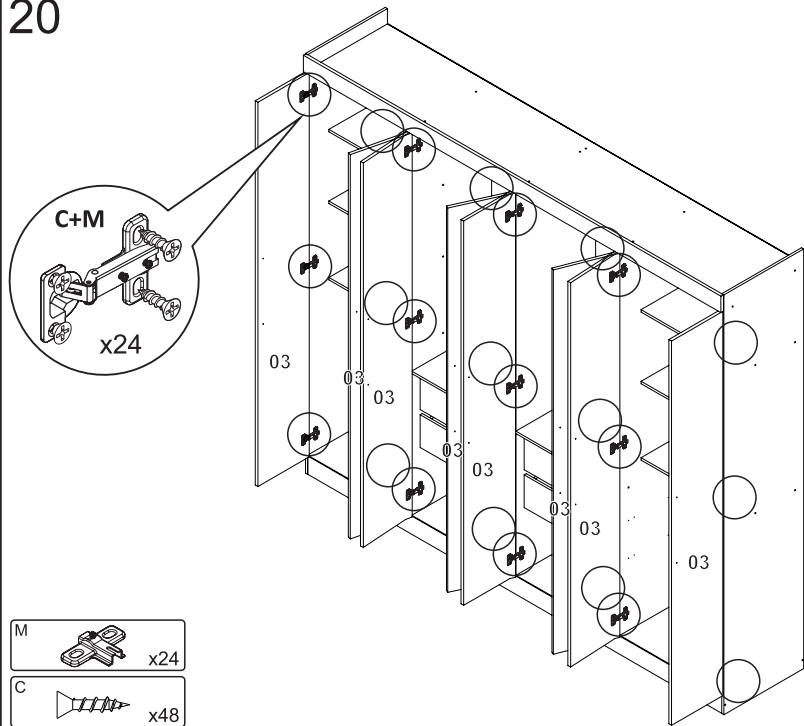


19

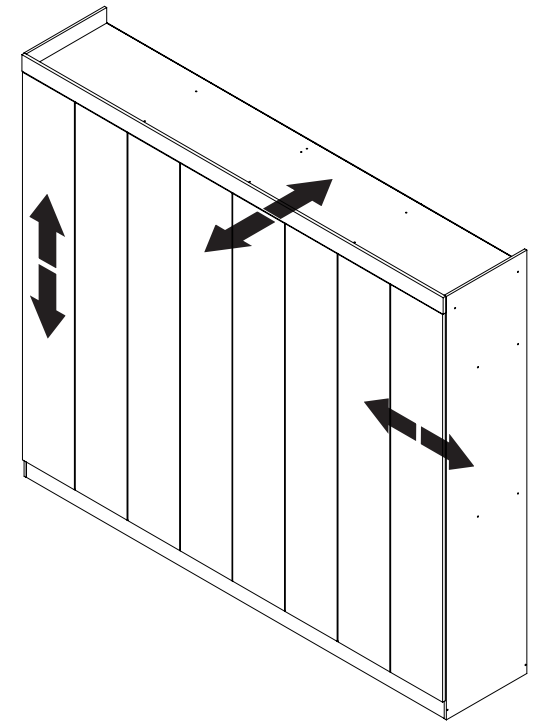
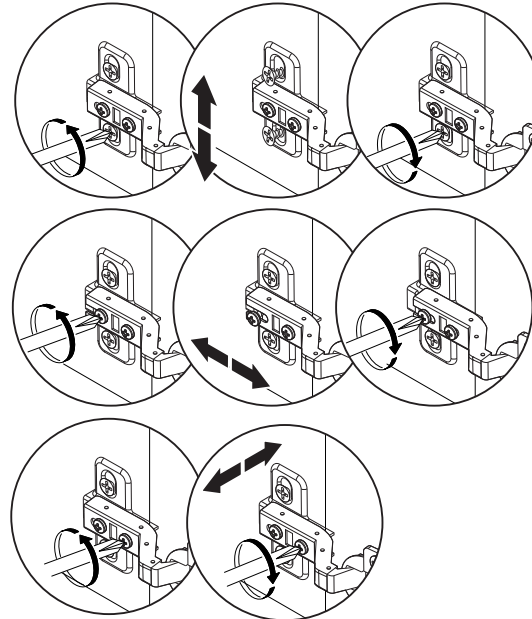
ESPELHO OPCIONAL/OPTIONAL MIRROR/ ESPEJO OPCIONAL



20



Regulagem das dobradiças
Adjustment of hinges
Ajuste de bisagras



21

