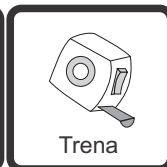
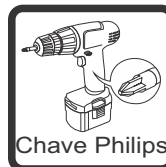
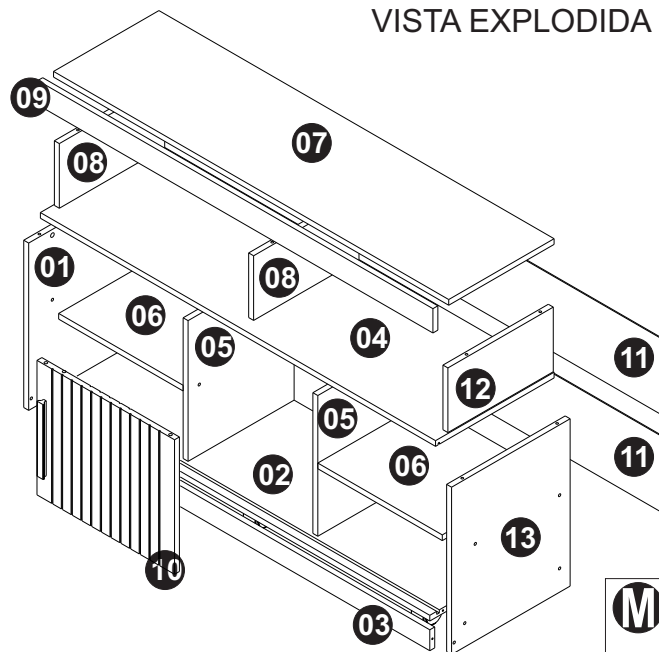
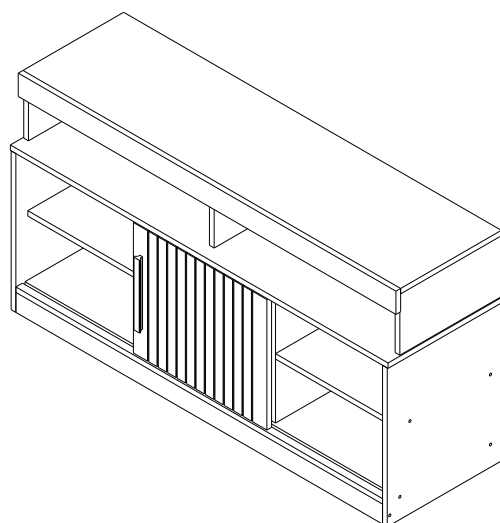
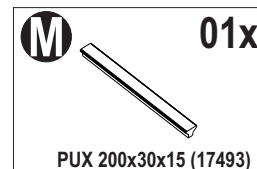
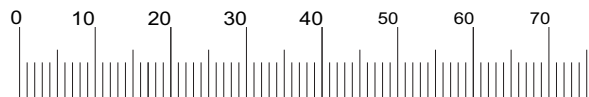




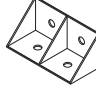
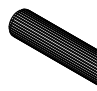


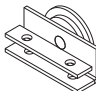
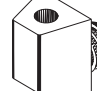




Produto: RACK ELDORADO
Código:17446
Medida do produto montado: 1200 larg. x 650 alt. x 360 prof.
NECESSÁRIO PARA MONTAGEM:

VISTA EXPLODIDA

 Suporta TV de ate 43"
 polegadas


A 48x  Paraf. 3,5x12 flange (1479)	B 16x  Paraf. c/chata 3,5x25 (1687)	C 24x  Paraf. estrutural (1470)	D 35x  Prego 10x10 (1318)	E 06x  Cantoneira 4 furos (2188)	F 14x  Cavilha 6x30 (1293)
G 06x  Rodizio Rd 50mm (1317)	H 06x  Fixador metálico (1328)	I 01x  Roldana metal L para porta deslizante (2726)	J 14x  Trapezio (1329)	K 02x  Pino guia para porta deslizante (1285)	L 01x  Trilho Alumínio 1165mm (1416)

LISTAGEM DE PEÇAS RACK ELDORADO

Cod.	Ref.	Descrição	Comp	Larg	Alt	Material	Qnt
1	17450	LATERAL ESQUERDA	437	360	15	MDP	1
2	17451	BASE	1165	360	15	MDP	1
3	17453	RODAPÉ	1165	55	15	MDP	1
4	17454	TAMPO	1200	360	15	MDP	1
5	17455	DIVISÃO	367	322	15	MDP	2
6	17456	PRATELEIRA	378	322	15	MDP	2
7	17457	BASE TV	1200	320	15	MDP	1
8	17458	SUORTE ESQUERDO	320	170	15	MDP	2
9	17459	MOLDURA	1200	64	15	MDP	1
10	17460	PORTA	420	359	15	MDF	1
11	17461	FORRO	1190	198	2,5	HDF	2
12	17462	SUORTE DIREITO	320	170	15	MDP	1
13	17465	LATERAL DIREITA	437	360	15	MDP	1

Certificado de Garantia e Entrega Técnica ValdeMóveis

TERMOS E PRAZO DE GARANTIA

A indústria de móveis Valdemoveis Ltda assegura 90 (noventa) dias de garantia legal para toda a linha de produtos, mediante a apresentação de nota fiscal, com início da contagem do prazo nos termos da lei vigente.

Constando o eventual defeito de fabricação, o consumidor deverá entrar em contato com a loja onde adquiriu o produto ou em caso de compra direta com o e-mail da empresa informado neste certificado. No prazo de garantia, as partes por ventura defeituosas serão substituídas gratuitamente, por outra da mesma linha e modelo.

O projeto, instalação e a montagem dos produtos na residência do consumidor não são de responsabilidade da ValdeMóveis, bem como instalações de eletrodoméstico. As montagens devem seguir as instruções que se encontram na embalagem de cada módulo.

EXCLUSÃO DA GARANTIA

O presente termo exclui de sua garantia:

- Danos causados em consequência de acidentes, mau uso, manuseio ou deslocamento incorreto dos produtos;
- Defeitos causados por montagem incorreta ou em paredes inadequadas (a fixação dos Painéis, Homes Suspense e Armários de forma segura depende da qualidade da parede);
- Danos decorrentes de agentes externos (inundações, incêndios, etc.);
- Danos causados por produtos de limpeza não recomendadas por esse manual;
- Danos causados por agentes da natureza externos (cupins, insetos e outras pragas);
- Danos no transporte não certificado pela empresa ValdeMóveis;
- Defeitos originário da utilização do produto em ambientes sujeitos a intempérie, umidade, maresia, frio e calor intenso;
- A ValdeMóveis não se responsabiliza pela instalação de cubas, pias ou similares;
- Também não se responsabiliza pelas instalações elétricas, hidráulicas e de gás, bem como os danos que possa vir a causar no produto.

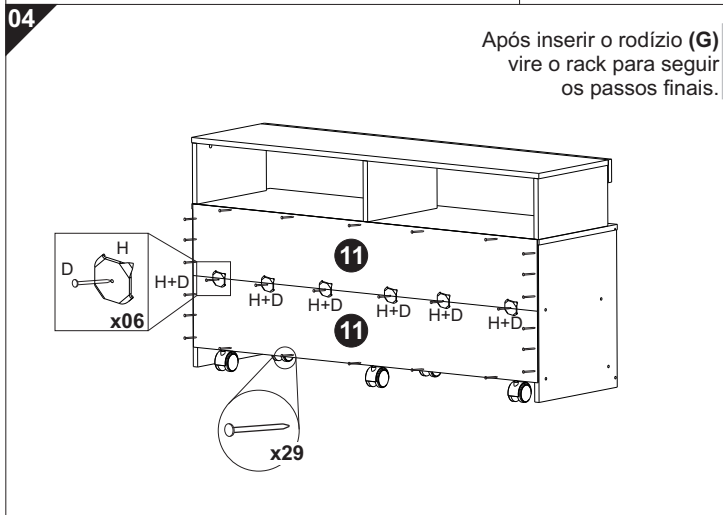
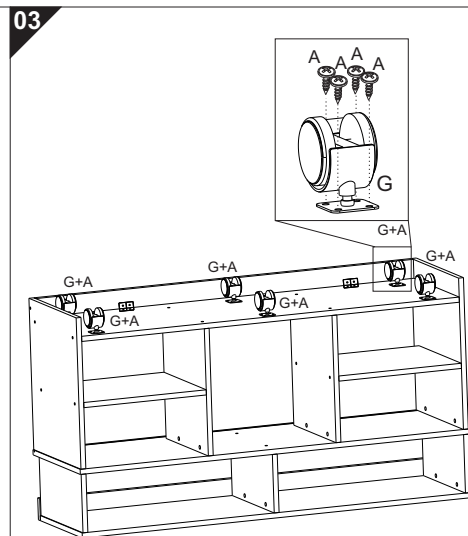
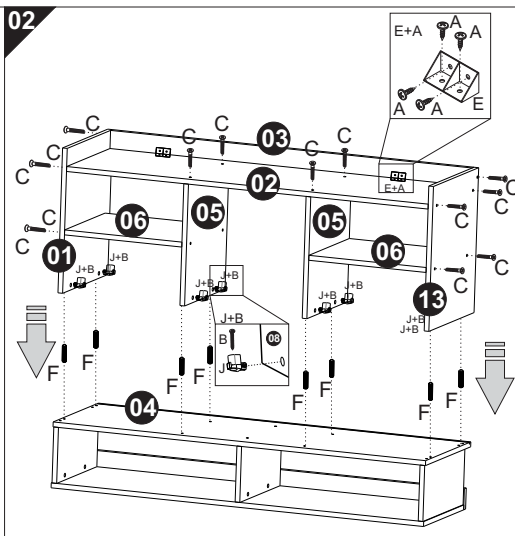
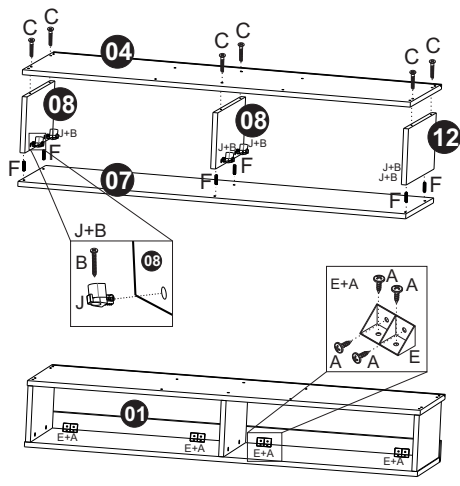


A Indústria de Móveis ValdeMóveis LTDA garante a qualidade de seus produtos quanto a avarias de produção, conforme a Lei 8078/90, nos limites estabelecidos. A ValdeMóveis reserva o direito de efetuar modificações de caráter técnico, sem aviso prévio. Este Certificado de Garantia é válido apenas para produtos vendidos e utilizados no território brasileiro.

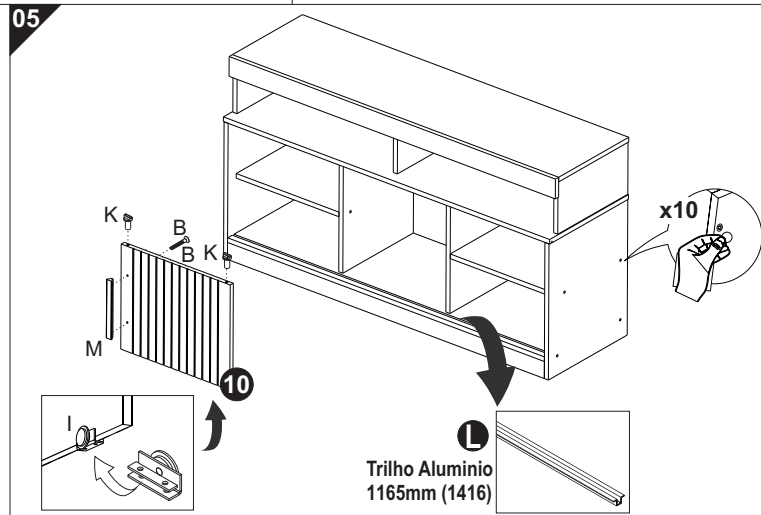
VERSÃO: 07/10/2025

E-MAIL: assistencia@valdemoveis.com.br

Montar com o **TAMPO** para baixo.



Após inserir o rodízio (G) vire o rack para seguir os passos finais.



Trilho Alumínio 1165mm (1416)