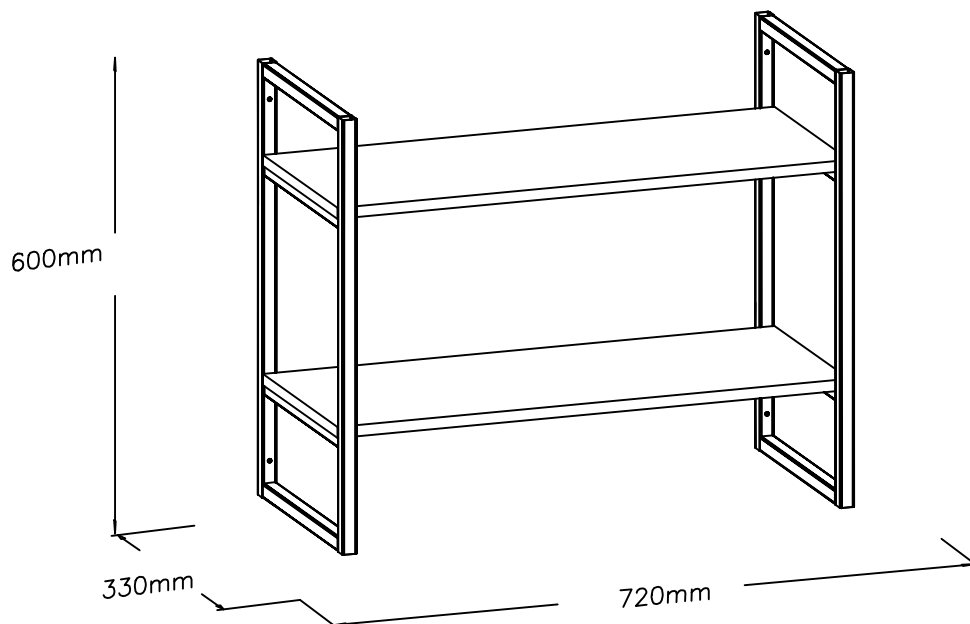


MANUAL DE MONTAGEM

INSTRUCCIONES DE MONTAJE

ASSEMBLY INSTRUCTIONS



ATENÇÃO / PRECAUCIÓN / ATTENTION:

- 1 – Ler atentamente todo o manual antes de iniciar a montagem do móvel.
 - 2 – A montagem deve ser feita em uma superfície plana e limpa.
 - 3 – Recomenda-se utilizar a embalagem do móvel para forrar e chão e assim não danificá-lo.
- 1 – Lea cuidadosamente todo el manual antes de comenzar el montaje.
 - 2 – La instalación debe hacerse sobre una superficie plana y limpia.
 - 3 – Es recomendado ser utilizado para empaquetar móvil a la línea y tierra y por lo tanto dañar ellos.
- 1 – Read the entire manual carefully before starting the furniture assembly.
 - 2 – The assembly must be done on a flat and clean surface.
 - 3 – It is recommended to use the packaging of the furniture to cover and floor and thus not to damage them.

LIMPEZA E CONSERVAÇÃO / LIMPIEZA Y CONSERVACIÓN / CLEANLINESS AND CONSERVATION:

A limpeza do móvel deve ser feita com utilização de pano umedecido com água, podendo conter uma pequena quantidade de álcool. Não utilize produtos abrasivos.

La unidad de limpieza se debe realizar con el uso de paño humedecido con agua y puede contener una pequeña cantidad de alcohol. No utilice productos abrasivos.

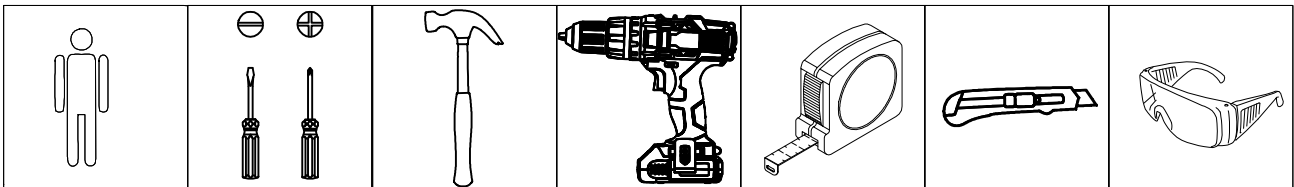
The furniture should be cleaned with a cloth dampened with water and may contain a small amount of alcohol. Do not use abrasive products.

GARANTIA / GARANTÍA / WARRANTY:

90 dias para defeitos de fabricação.

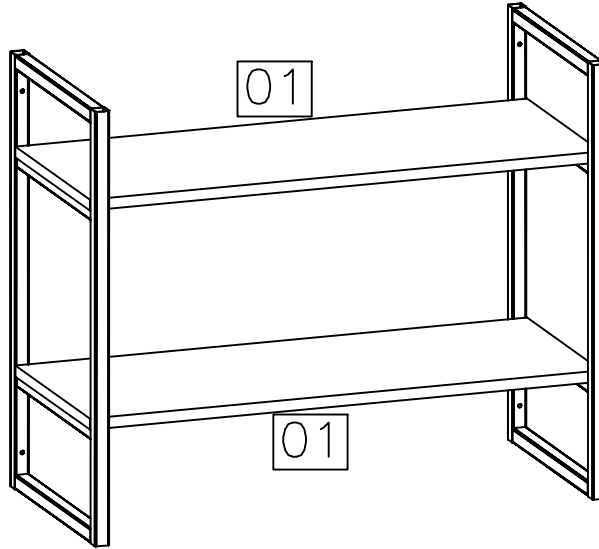
90 días a defectos de fabricación.



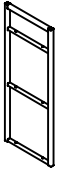
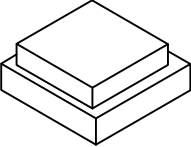
90 days for manufacturing defects.


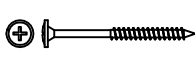
FERRAMENTAS NECESSÁRIAS / HERRAMIENTAS NECESARIAS / TOOLS REQUIRED:

Lista de peças / Lista de piezas / List of pieces

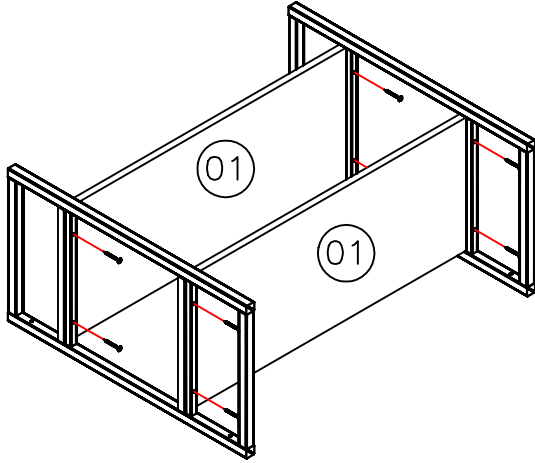
Código/ Código/ Code	Descrição	Descripción	Description	Quantidade/ Cantidad/ Amount	Comprimento/ Longitud/ Length (mm)	Largura/ Ancho/ Width (mm)	Espessura/ Espesor/ Thickness (mm)	Caixa/ Caja/ Box
01	Prateleiras	Esterías	Shelf	2	720	288	15	A

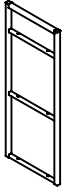
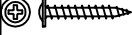
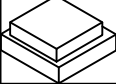


Ferragem / Herrajes / Hardware			
	Código/ Código/ Code	Descrição / Descripción / Description	Quan. / Cant. / Amou.
PF6	CNBR=14773 CNPRF=58732 FRPRF=58732	 Parafuso/ Tornillo/ Screw 3,5x25	8
EM	58	 Etiqueta marca/Tag label "Kappesberg"	1
E	CNBR=88578 CNPRF=58166 FRPRF=58166	 Estrutura Estructura Structure	2
PI	CNBR=10765 CNPRF=2087 FRPRF=2087	 Ponteira/Pun tera Handle 20x20	8

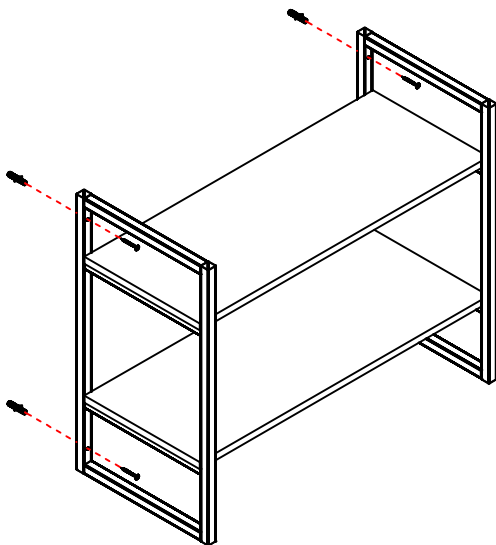
BC	529	 Bucha invasa/Adapt er sleeve/ Manga del adaptador	4
PF10	CNBR=88634 CNPRF=58073 FRPRF=58073	 Parafuso flange/ Tornillo/ Screw 5,0x65	4
01 Saco-05			

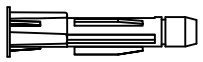
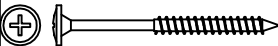
01



E		2
PF6		8
PI		8

02



BC		4
PF10		4

