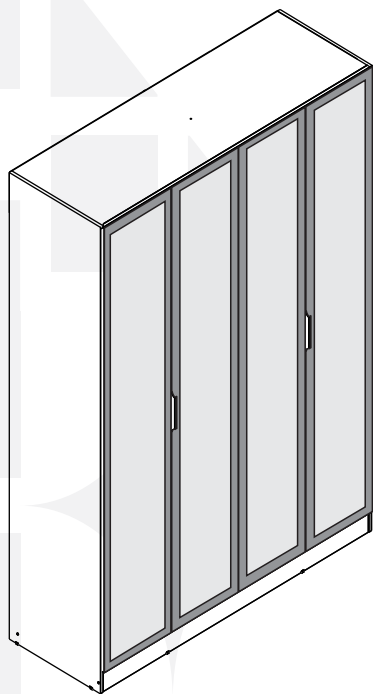


madeiramadeira
CABECASA



Guarda Roupa Orion 4 Portas



Conheça nossos
produtos CabeCasa

CabeCasa

Casa e Decoração por MadeiraMadeira

Caber é fazer dar certo.

E para caber na sua vida, criamos a CabeCasa.

Ao invés da gente dizer o que cabe

Fomos perguntar para quem sabe: você, cliente Madeira.

Agora cabe no bolso, cabe na vida

Cabe o que você quiser que caiba.

Cabe em casa.

CabeCasa é a primeira marca original MadeiraMadeira, conheça nossa loja:



+ de 10 anos de mercado



+ de 8 mil entregas por dia



+ de 5 milhões de clientes

Como trocar seu produto

Para caber na sua vida, tem que caber mais transparência. Se o seu produto CabeCasa chegou com algum defeito, você tem 7 dias para solicitar a troca, saiba como agora mesmo.

1

Tenha em mãos: as fotos das peças com defeito; nome; código (como está aqui no manual) e quantidade de peças com defeito

2

Acesse o chat em nosso site, clicando no ícone



3

Selecione o seu pedido, e depois a opção “Quero trocar um produto”.

4

Pronto, agora é só preencher as informações e enviar. Vamos entrar em contato por e-mail e te dar todas as instruções.

CABE NO BOLSO • CABE NA VIDA • CABE EM CASA

Garantia Cabecasa

A MadeiraMadeira garante que o produto está isento de defeitos de material e fabricação durante período de tempo a contar partir do recebimento do produto com a assinatura de recebimento do mesmo:

90 dias (garantia legal) - Abrange o acabamento de peças, defeitos de costura, revestimentos, partes e peças sujeitas a desgaste natural. Neste tipo de garantia o cliente deve acionar o canal de vendas no qual fez a compra.

Produtos com 2 anos (garantia estrutural) - Estão inclusos aqui, defeitos estruturais que possam comprometer o correto funcionamento do produto.

Produtos com 5 anos (garantia estrutural) - Estão inclusos aqui, defeitos estruturais que possam comprometer o correto funcionamento do produto.

O presente termo e as garantias aplicam-se apenas ao território nacional.

Solicitação da Garantia

Aconselhamos que a caixa deva ser aberta no momento do recebimento do produto e que a qualidade do mesmo seja verificada, desta forma podemos solucionar eventuais problemas o mais rápido possível. Ocorrendo algum problema dentro do prazo de 90 dias, o consumidor deve entrar em contato com o canal de vendas seguindo as orientações do mesmo.

Em casos de garantia superior a 90 dias, o consumidor deve entrar em contato com a central de atendimento ao cliente através da área www.madeiramadeira.com.br/central-de-ajuda ou www.madeiramadeira.com.br/garantia-cabecasa, que lhe trará as orientações necessárias.

A MadeiraMadeira caberá a responsabilidade de realizar uma análise prévia do produto através de fotos e vídeos, em caso de parecer positivo (comprovado defeito) a empresa arcará com custo de transporte envio de peças e produtos. É reservado o direito da empresa de reter o produto ou a(s) peça(s) danificada(s). Com a comprovação de defeito no produto, a MadeiraMadeira poderá optar pela substituição total ou parcial de peças. Esta se reserva no direito de realizar os serviços de reposição de partes de peças e componentes que constatem satisfatoriamente a existência de defeito de material ou de manufatura. Se, no momento em que ocorrer a assistência o mesmo produto ou seus materiais não estiverem disponíveis, a empresa poderá substituí-los por de igual qualidade e valor equivalentes a nova linha de produção.

Perda de Garantia

Fica determinado que a garantia perderá efeito nos casos:

Desgaste em parte e/ ou peças e acabamento decorrentes de uso intenso ou exposição a condições extremas, incluindo, mas não se limitando a exposição ao frio e calor intensos, luz direta do sol, chuva, umidade excessiva, maresia, entre outros;

Danos causados durante o transporte, quando estes não tiverem sido executados pela MadeiraMadeira e, principalmente, não há cobertura de danos decorrentes de transportes e mudanças de endereço do cliente;

Danos decorrente da má utilização do produto, esforços indevidos ou qualquer uso diverso daquele orientado pela MadeiraMadeira, bem como no caso de montagem em desacordo com o manual de instruções ou no caso de o cliente ou prestador de serviços por este contratado, vir a realizar alterações na estrutura ou acabamento do produto diferente da forma como o produto foi entregue;

Não há cobertura por danos causados por descuido, limpeza e/ou manutenção em desacordo com as instruções repassadas pela MadeiraMadeira ou no caso de danos causados por prestadores de serviços de limpeza ou conserto contratados pelo cliente;

Não se aplica a danos causados por materiais corrosivos como ácidos, solventes, tintas e fluidos corporais;

Danos causados por acidentes, quedas, sinistros, ataques de pragas ou agentes da natureza. Ou ainda danos decorrentes de corrosão devido à falta de limpeza, manutenção com produtos inadequados ou conservação em lugares diversos daqueles indicados pela MadeiraMadeira (excetuados os produtos destinados ao uso nestas condições);

Esta garantia não cobre afrouxamento de tecido ocorrido com o uso e pelo desgaste natural do tecido bem como pela deformação do enchimento ou espuma e pelo desalinhamento de costuras eventualmente advindas com o tempo de uso;

Produtos enviados a título de amostra não são cobertas por garantia.

Produtos sem Nota Fiscal não possuem garantia.

CABE NO BOLSO • CABE NA VIDA • CABE EM CASA

Prepare-se para a montagem

IMPORTANTE - LEIA CUIDADOSAMENTE - RETENHA PARA REFERÊNCIA FUTURA

- Confira as peças, componentes e se já tem em mãos as ferramentas necessárias.
- Para proteger seu móvel, coloque as peças sobre um tapete.
- Para realizar a montagem são necessárias 02 pessoas. Convide sua família ou amigos pra montar com você.

Para realizar a montagem você vai precisar dessas ferramentas:




-  Se ficar alguma dúvida, é só falar com a gente pelo chat do site.

Atenção!







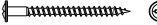


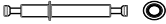

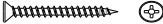


Grau de dificuldade de montagem AVANÇADO
Contrate nosso serviço profissional de montagem, é só apontar a câmera do seu celular para o QR Code ao lado ou chamar o número (41) 9877-0911 no whatsapp.




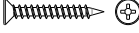
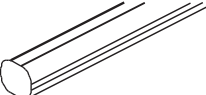



-  Faça utilização da régua abaixo para medir as ferragens.



LISTA DE FERRAGENS

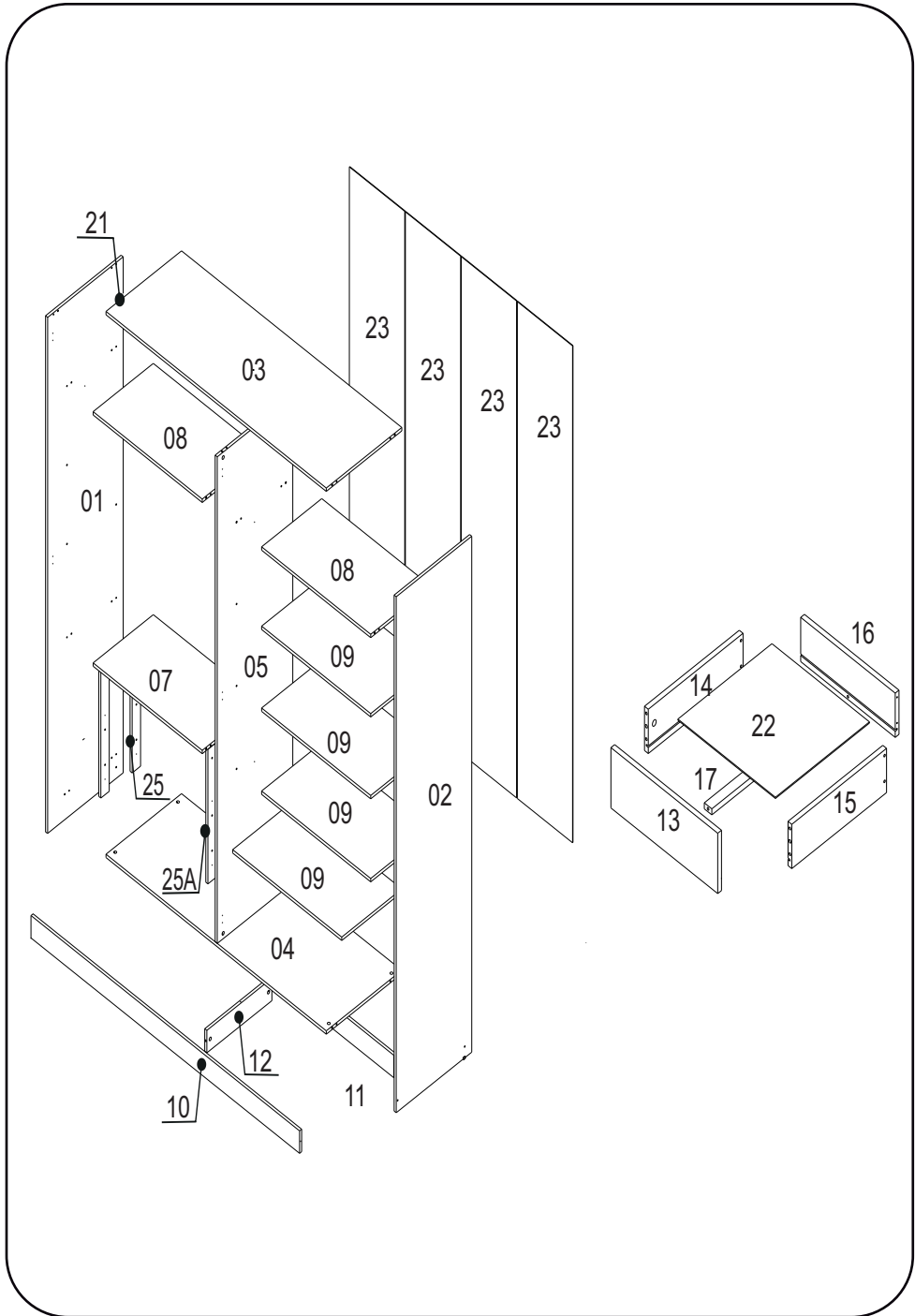
| REF. | DESCRIÇÃO | ILUSTRAÇÃO | |
|------|--------------------------------------|---|-----|
| A | Parafuso Minifix |  | 30 |
| B | Cavilha Ø6x30 |  | 44 |
| C | Sache de Cola |  | 01 |
| D | Tambor Minifix |  | 34 |
| E | Prego 10x10 C/C |  | 120 |
| F | Sapatas |  | 8 |
| G | Parafuso Philips 4,5 x 50mm c/ chata |  | 4 |
| H | Parafuso Ø3,5x14 Phillips c/chata |  | 85 |
| I | Suporte para Prateleira |  | 16 |
| J | Minifix Duplo |  | 02 |
| K | Fixador de Fundo |  | 22 |
| L | Parafuso Ø4,0x40 Phillips c/chata |  | 10 |
| M | Suporte para Cabideiro |  | 04 |
| N | Adesivo Tapa Furo |  | 30 |

LISTA DE FERRAGENS

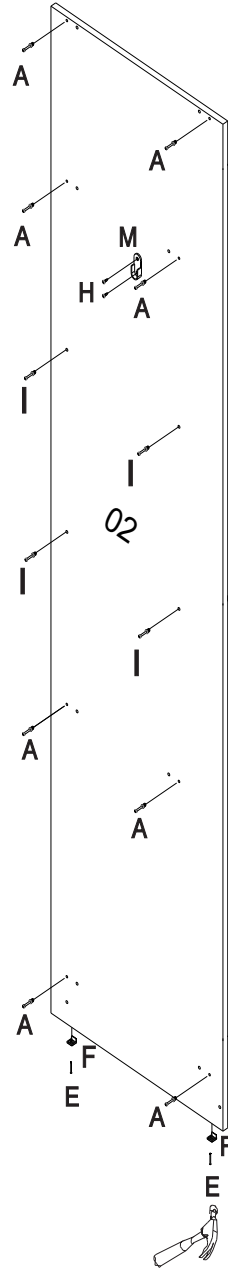
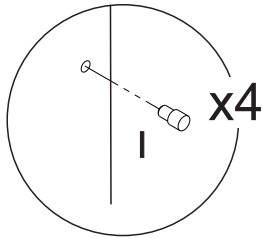
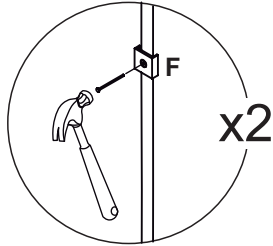
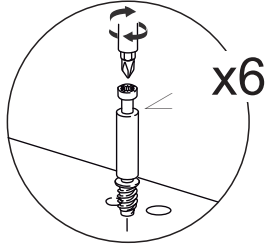
| REF. | DESCRIÇÃO | ILUSTRAÇÃO | |
|------|------------------------------------|---|------------|
| O | Dobradiça com Amortecimento |  | 12 |
| P | Parafuso Philips 3,5x35mm c/ chata |  | 17 |
| Q | Cabideiro |  | 02 |
| R | Corrediça |  | 2 (Par) |
| S | Perfil H |  | 2 |
| T | Puxador |  | 2 |

LISTA DE PEÇAS

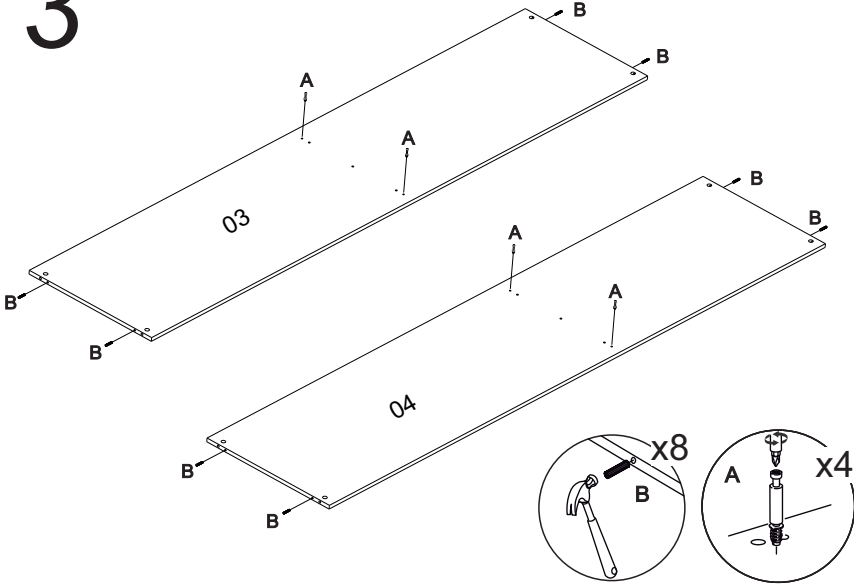
| Nº PEÇA | CÓD. FORNECEDOR OLMO | CÓD. FORNECEDOR MOCCA | CÓD. FORNECEDOR AVEIA | DESCRIÇÃO | QTD | DIMENSÕES (mm) | | | PESO UNT (KG) |
|---------|----------------------|-----------------------|-----------------------|---------------------|-----|----------------|-------|------|---------------|
| | | | | | | COMP. | LARG. | ESP. | |
| 1 | 01.1275.9 | 01.1275.47 | 01.1275.48 | Lateral Esquerda | 1 | 2300 | 540 | 15 | 12,4 |
| 2 | 02.1275.9 | 02.1275.47 | 02.1275.48 | Lateral Direita | 1 | 2300 | 540 | 15 | 12,4 |
| 3 | 03.1275.9 | 03.1275.47 | 03.1275.48 | Tampo Superior | 1 | 1575 | 540 | 15 | 12,7 |
| 4 | 04.1275.9 | 04.1275.47 | 04.1275.48 | Tampo Inferior | 1 | 1575 | 540 | 15 | 12,7 |
| 5 | 05.1275.9 | 05.1275.47 | 05.1275.48 | Divisão | 1 | 2169 | 540 | 15 | 11,7 |
| 7 | 07.1275.9 | 07.1275.47 | 07.1275.48 | Tampo das Gavetas | 1 | 780 | 430 | 15 | 3,3 |
| 8 | 08.1275.9 | 08.1275.47 | 08.1275.48 | Tampo do Maleiro | 2 | 780 | 430 | 15 | 3,3 |
| 9 | 09.1275.9 | 09.1275.47 | 09.1275.48 | Prateleira Móvel | 4 | 780 | 430 | 15 | 3,3 |
| 10 | 10.1275.9 | 10.1275.47 | 10.1275.48 | Rodapé Frontal | 1 | 1575 | 100 | 15 | 2,3 |
| 11 | 11.1275.9 | 11.1275.47 | 11.1275.48 | Rodapé Traseiro | 1 | 1575 | 100 | 15 | 2,3 |
| 12 | 12.1275.9 | 12.1275.47 | 12.1275.48 | Rodapé Central | 1 | 465 | 100 | 15 | 0,46 |
| 13 | 13.1275.9 | 13.1275.47 | 13.1275.48 | Frente de Gaveta | 2 | 730 | 250 | 15 | 1,8 |
| 14 | 14.1275.9 | 14.1275.47 | 14.1275.48 | Lateral Gaveta Esq | 2 | 378 | 160 | 15 | 0,60 |
| 15 | 15.1275.9 | 15.1275.47 | 15.1275.48 | Lateral Gaveta Dir | 2 | 378 | 160 | 15 | 0,60 |
| 16 | 16.1275.9 | 16.1275.47 | 16.1275.48 | Traseiro de Gaveta | 2 | 681 | 160 | 15 | 1,08 |
| 17 | 17.1275.9 | 17.1275.47 | 17.1275.48 | Reforço de Gaveta | 2 | 363 | 30 | 15 | 1,089 |
| 22 | 22.1275.9 | 22.1275.47 | 22.1275.48 | Fundo de Gaveta | 2 | 694 | 375 | 3 | 1,04 |
| 23 | 23.1275.9 | 23.1275.47 | 23.1275.48 | Fundo | 4 | 2215 | 396 | 3 | 3,5 |
| 25 | 25.1275.9 | 25.1275.47 | 25.1275.48 | Calço Corrediça Esq | 2 | 600 | 60 | 22 | 3,6 |
| 25A | 25A.1275.9 | 25A.1275.47 | 25A.1275.48 | Calço Corrediça Dir | 2 | 600 | 60 | 22 | 3,6 |
| 27 | 27.1275.9 | 27.1275.47 | 27.1275.48 | Porta Refleta | 4 | 2190 | 394 | 15 | 8,6 |



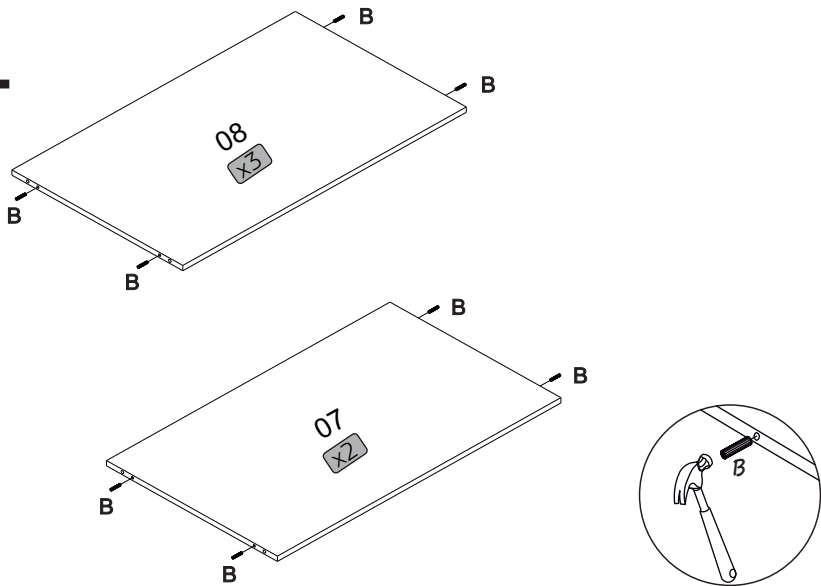
2



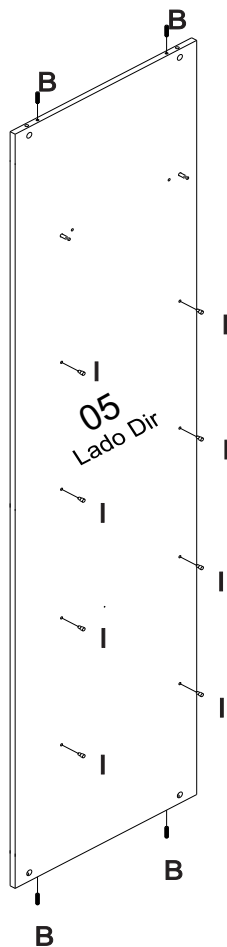
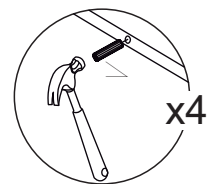
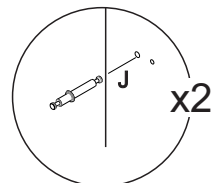
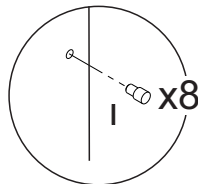
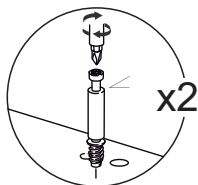
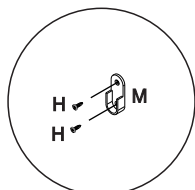
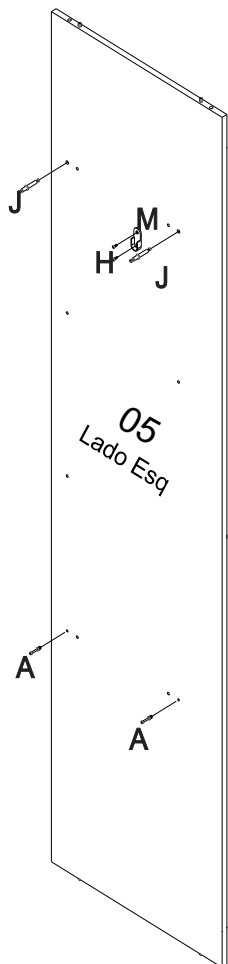
3



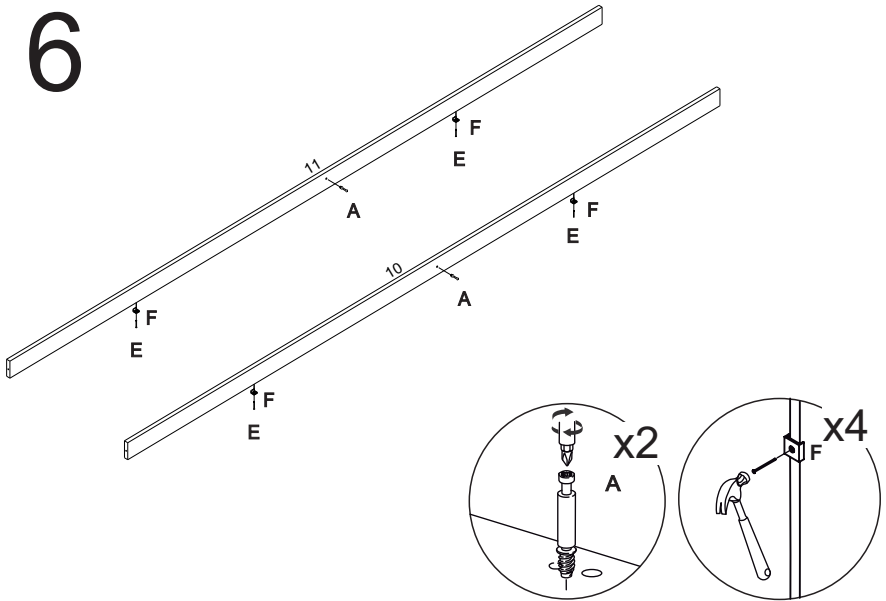
4



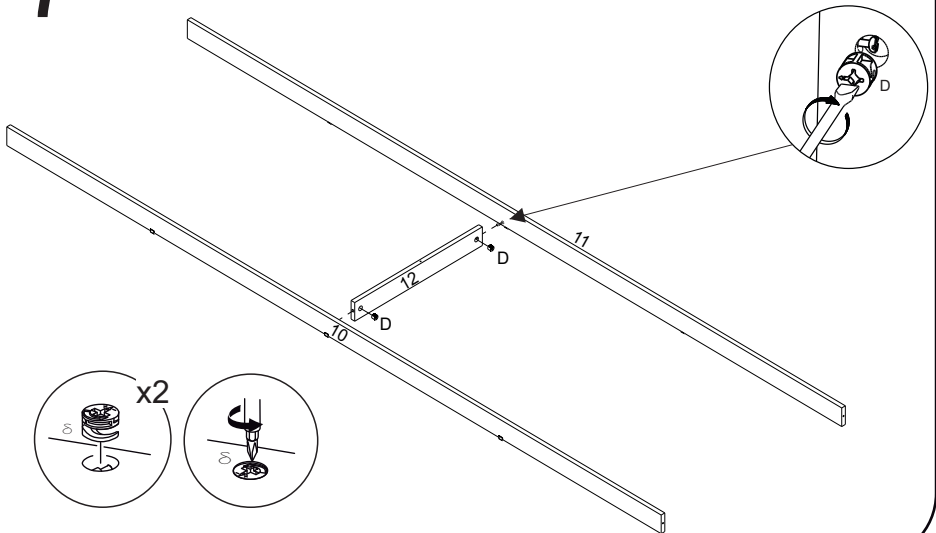
5



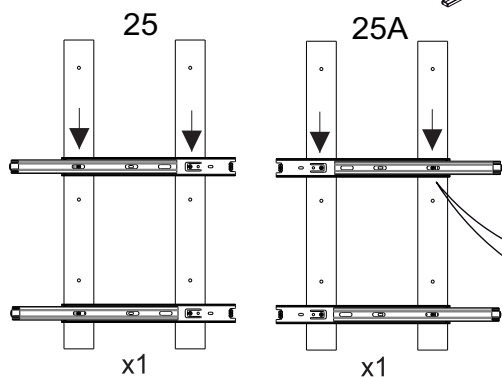
6



7



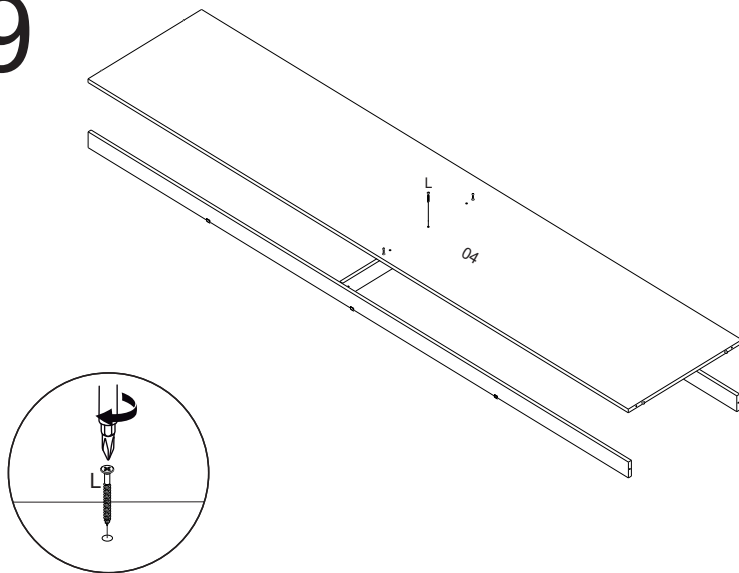
8



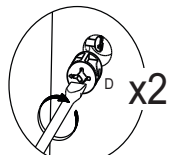
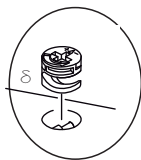
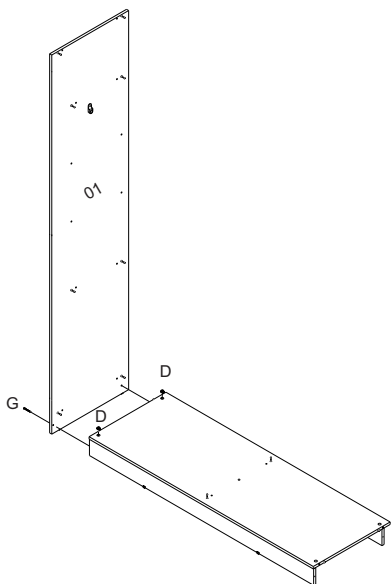
! Separe a corredeira conforme ilustração

Fixar as corredeiras (R) nos calços com parafusos H.

9

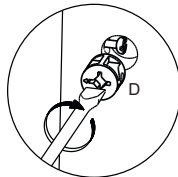
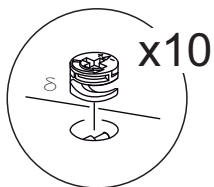
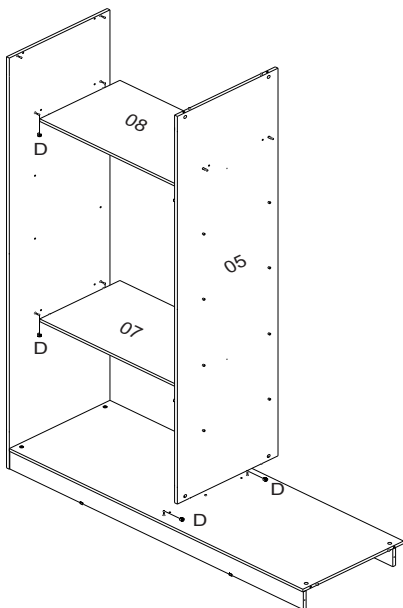


10

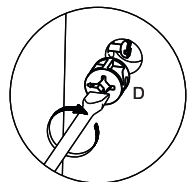
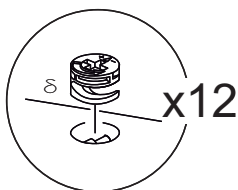
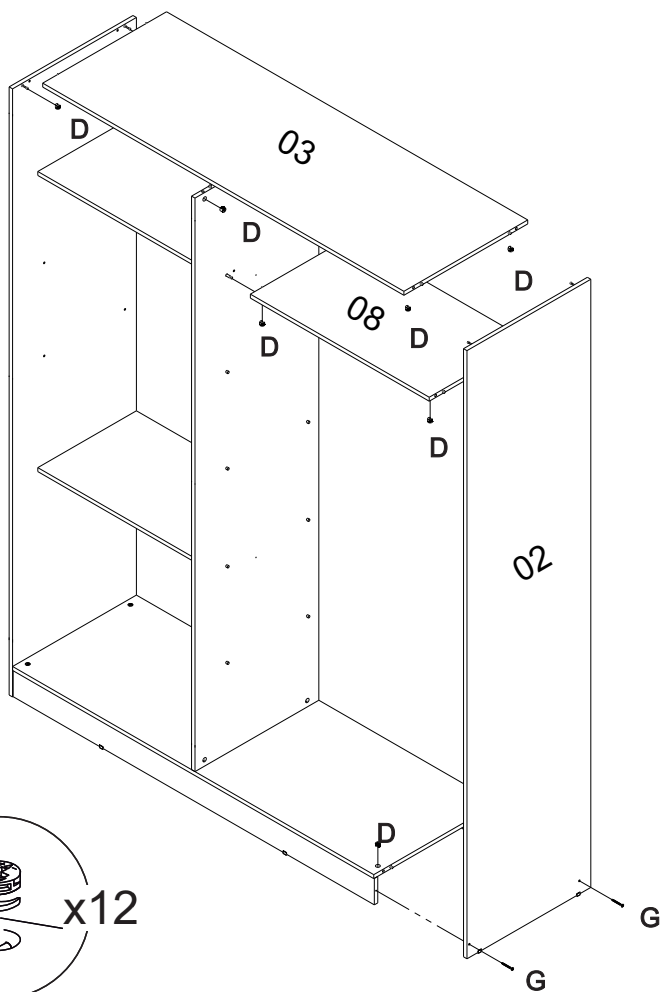


Usar adhesivo N para cubrir os tambores.

11



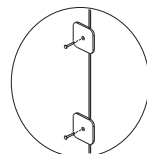
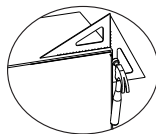
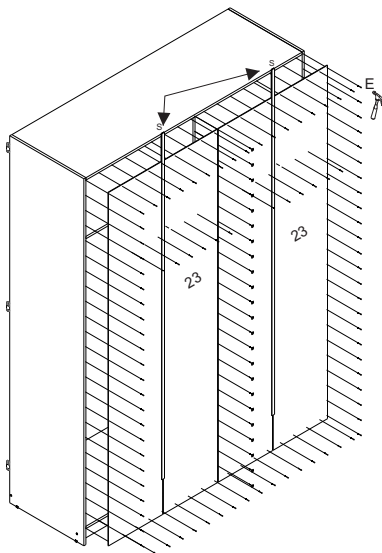
12



13

1.OBS: É importante pregar os fundos no esquadro e pregar nas prateleiras.

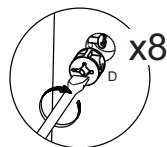
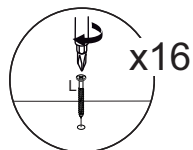
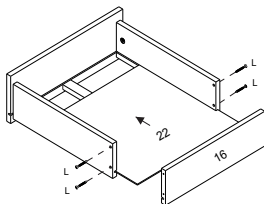
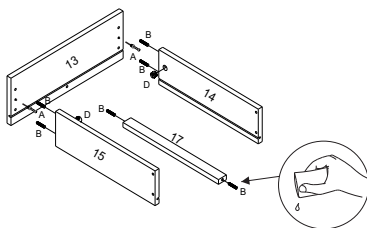
Unir os fundos usando o perfil H.



Pregando fixador K com pregos E.

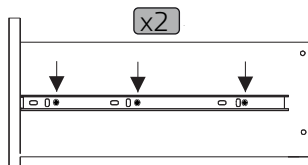
14

x2



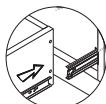
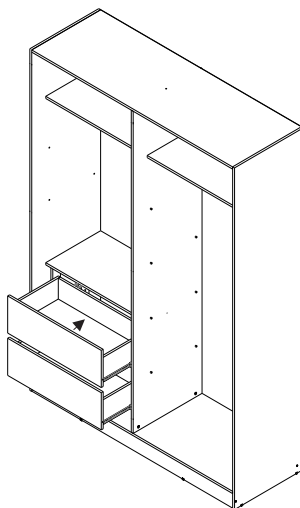
15

Obs: fixar parte móvel dos trilhos telescópico nas marcações das laterais de gaveta (13;14)



Fixação da parte móvel dos trilhos telescópico nas gavetas com parafuso H.

16

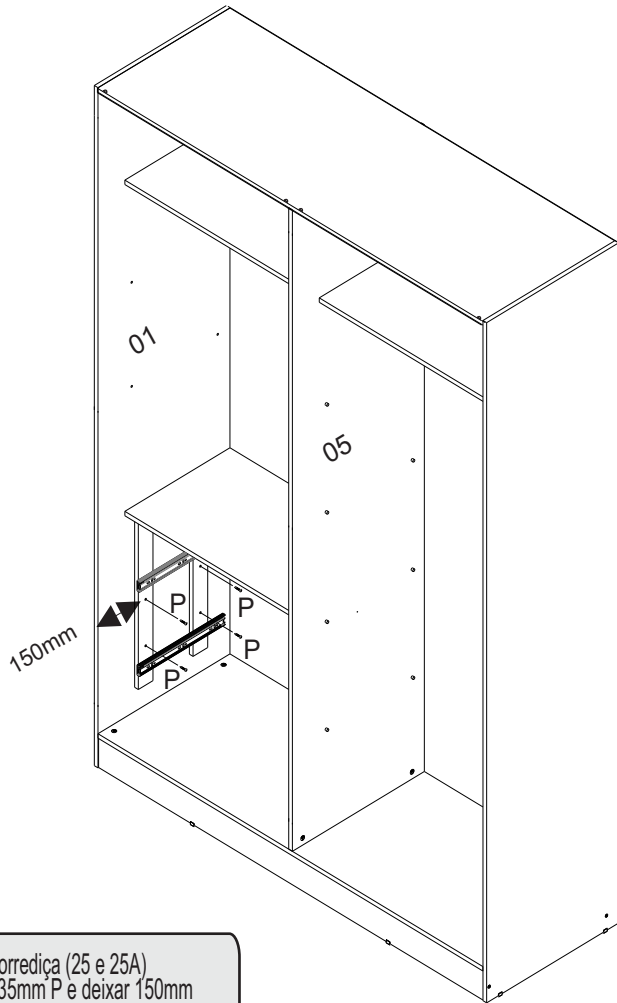


Como encaixar as gavetas



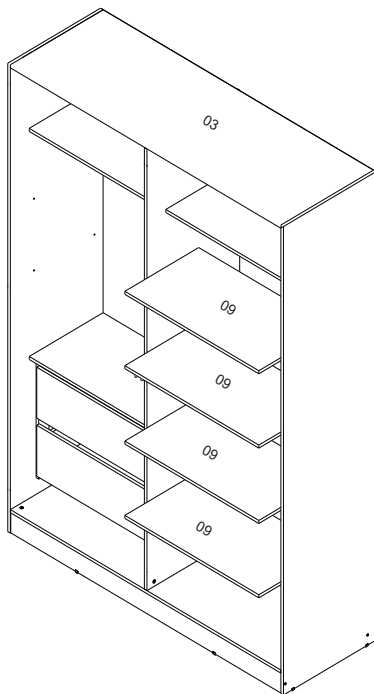
Como tirar as gavetas

17

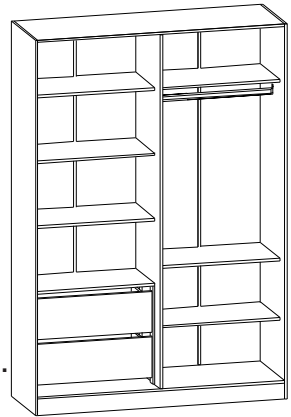


Fixar os calços de corredeira (25 e 25A) com parafusos 3,5x35mm P e deixar 150mm de distância das peças 01,05.

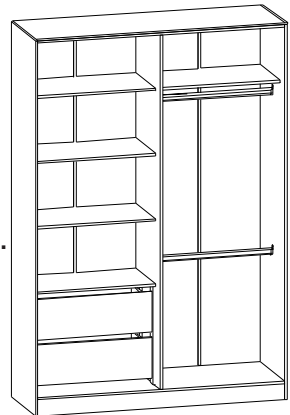
18



Opção 02.

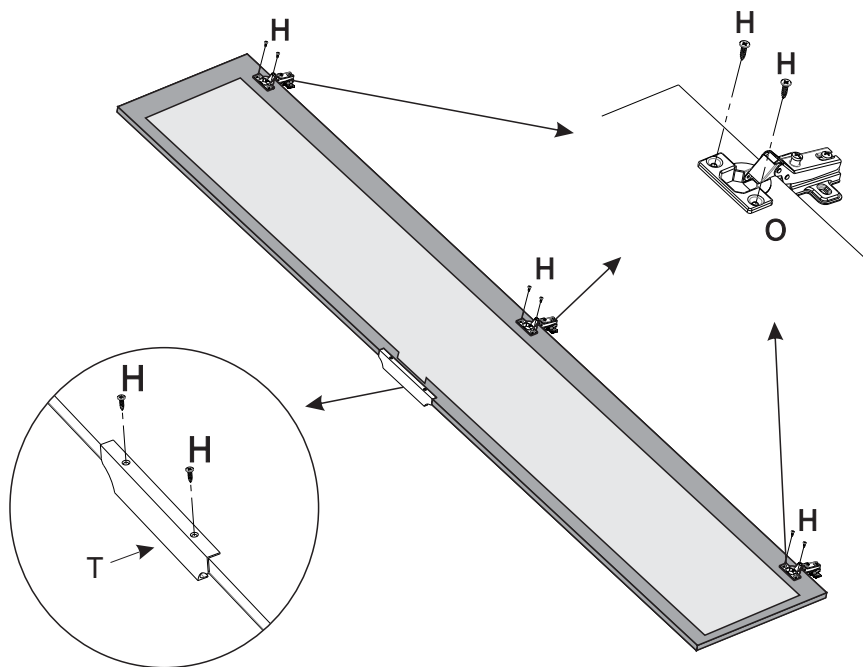


Opção 03.



É opcional montar duas prateleiras 09
Em cada lado e dois cabideiros.

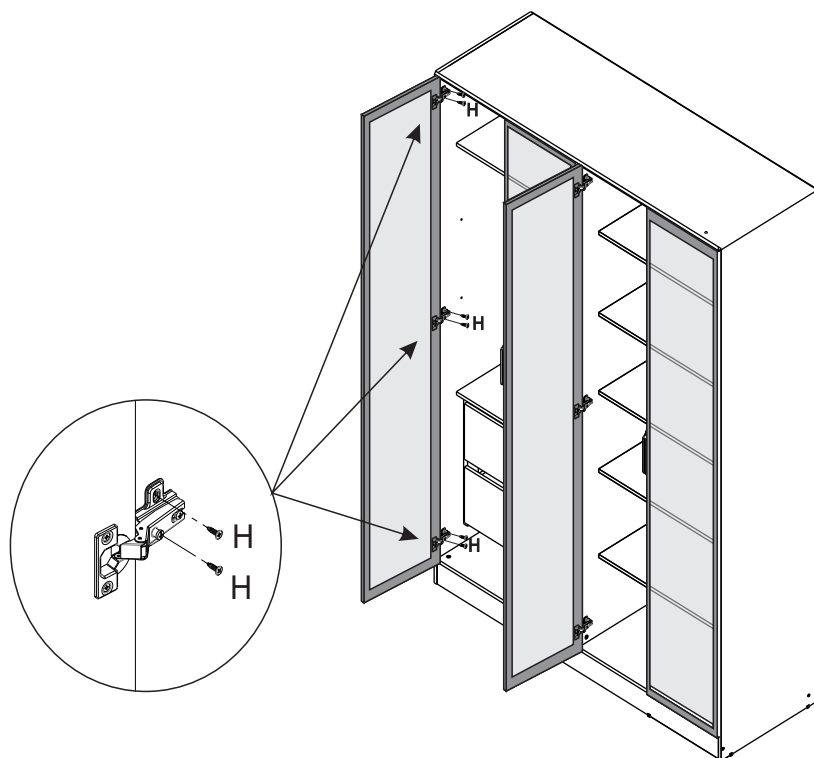
19



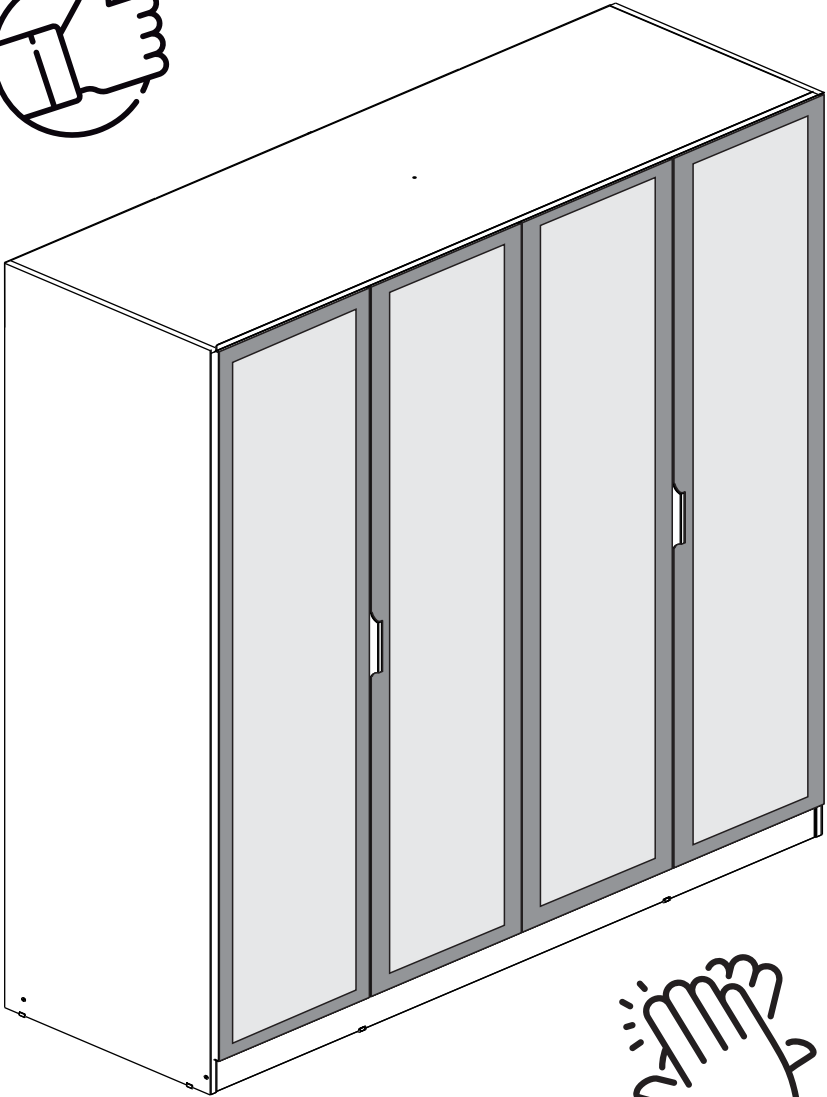
OBS:Acompanha somente 2 puxadores
Para 4 portas.

20

Montar as dobradiças nas portas, e após fixar as mesmas nas marcações superiores e inferiores das laterais e da divisão.



Obs: utilizar 4 parafusos (H) nos calços das dobradiças



Dicas para assegurar a garantia e prolongar a vida útil do seu móvel

Limpeza

Use um pano macio, levemente umedecido com água. É possível o uso de detergente neutro, ou sabão neutro com água.

Manutenção

Para garantir estabilidade e durabilidade, é recomendado reapertar os parafusos de tempos em tempos.

Ventilação

A falta de ventilação e excesso de calor pode prejudicar a durabilidade e acabamento do produto.





madeira
madeira
CABE
CASA

V.01