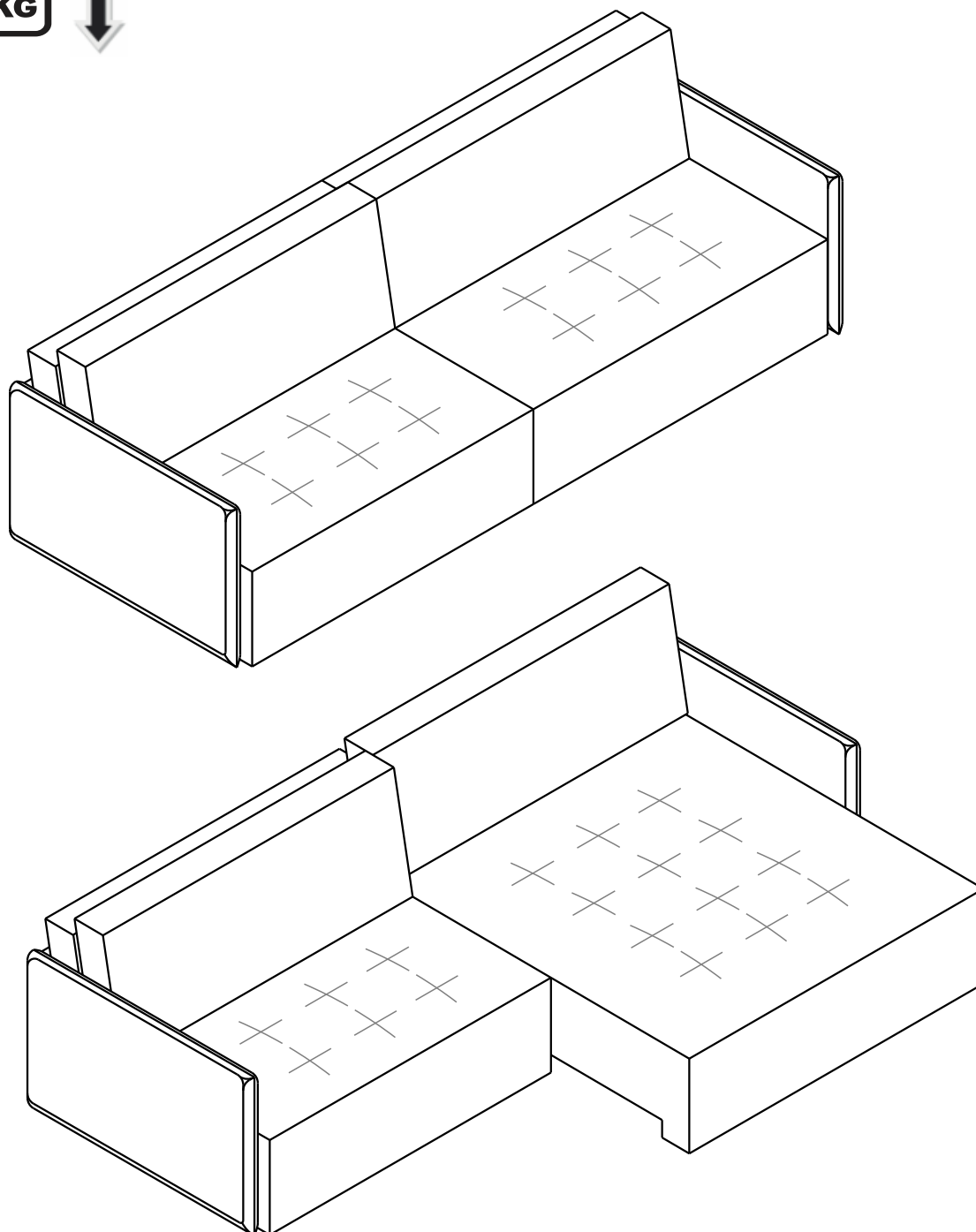


INSTRUÇÕES DE MONTAGEM

SOFA HOME 4L 2,32m

420  



TEMPO NECESSÁRIO PARA MONTAGEM: 10MIN
NÚMERO DE PESSOAS NECESSÁRIAS PARA MONTAGEM: 1

Aconselhamos utilizar a própria embalagem para forrar o chão a fim de não danificar o produto.

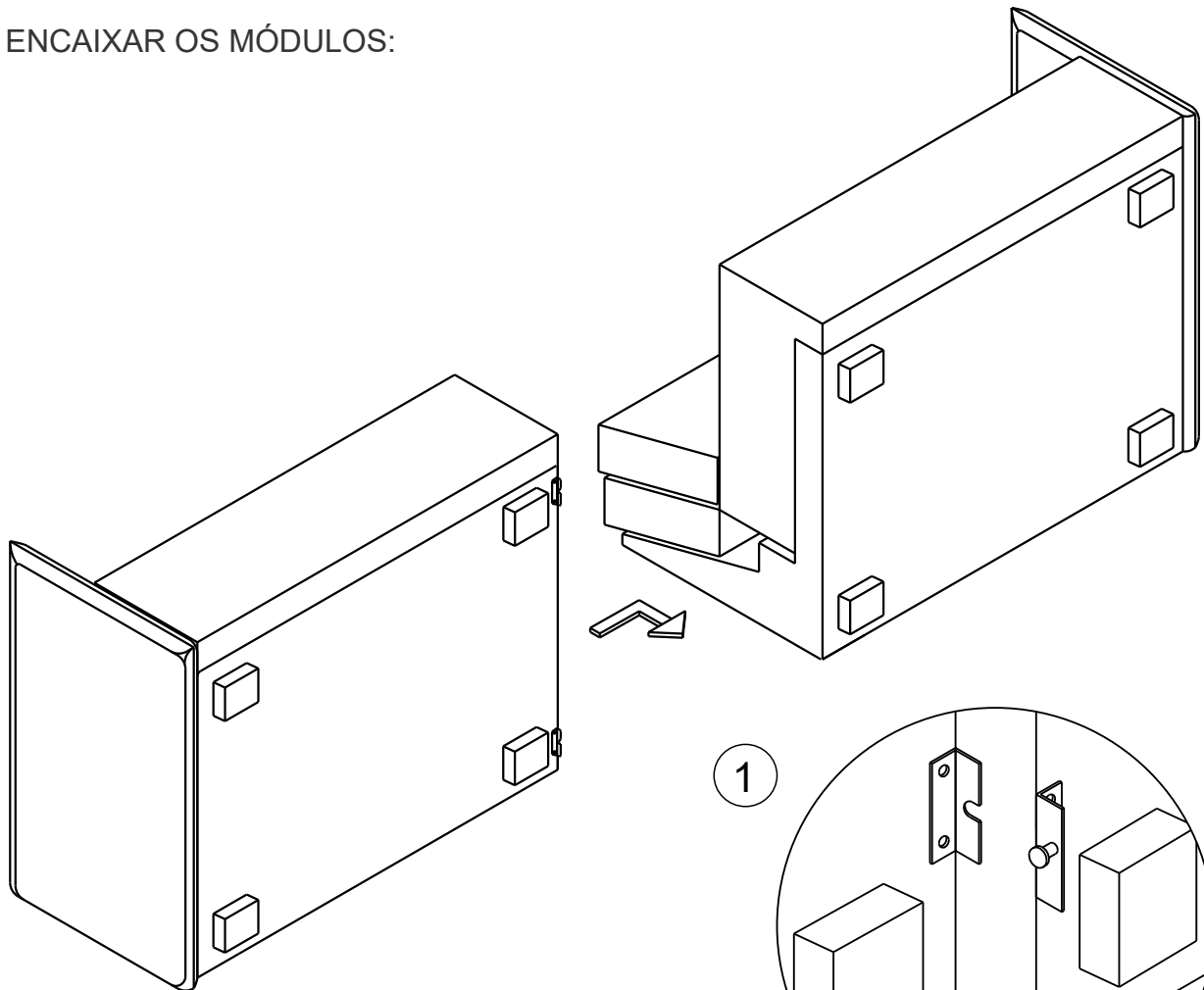
Reservar área livre para montagem do produto.

Evitar batidas e o contato com objetos cortantes.

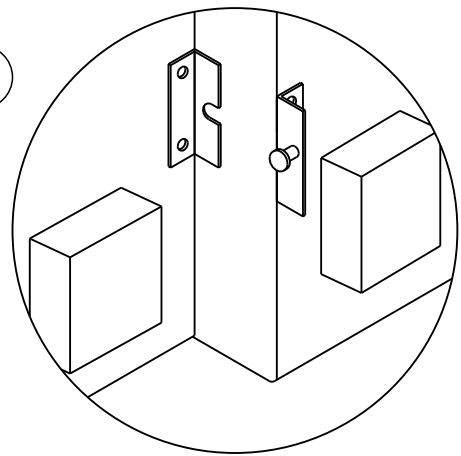
INSTRUÇÕES DE MONTAGEM

SOFA HOME 4L 2,32m

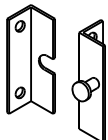
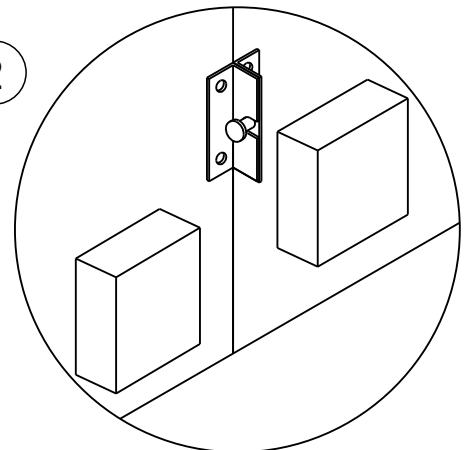
COMO ENCAIXAR OS MÓDULOS:



1



2



Engates Macho e Fêmea já fixados no produto.

Aconselhamos utilizar a própria embalagem para forrar o chão a fim de não danificar o produto.

Reservar área livre para montagem do produto.

Evitar batidas e o contato com objetos cortantes.

INSTRUÇÕES DE LIMPEZA E CONSERVAÇÃO.

- Manter os móveis em ambientes arejados; Não guardar os móveis embalados por mais de 10 (dez) dias sem a devida ventilação;
- Para a limpeza, utilizar pano macio (pode também utilizar escova com cerdas macias) umedecido em solução com água e sabão neutro. Em seguida secar com uma flanela.
- Evitar que saltem sobre o estofado e que sentem nos braços e encostos;
- Não é recomendado lavar os tecidos;
- Para retirar o pó, aspirar o estofado em baixa rotação ou passar uma escova com cerdas macias.

CUIDADOS GERAIS.

- Não movimentar o móvel por arrasto ou levantando apenas um dos lados;
- Não utilizar o estofado como escada ou apoio;
- Não utilizar solventes, álcool, acetona, thinner, abrasivos, detergentes e produtos que contenham soda ou ácidos para a limpeza ou para tirar manchas;
- Não utilizar o estofado usando bronzeadores, cosméticos e/ou repelentes, uma vez que estes produtos podem manchar o revestimento;
- Não molhar o estofado por qualquer situação;
- Não expor seu móvel à fonte de calor, forte intensidade de luz ou sol, pois pode provocar alterações de cor;
- Não impermeabilizar ou aplicar tratamentos similares nos revestimentos;

obs: As ações descritas acima caracterizam uso inadequado e causam perda da garantia.

INFORMAÇÕES IMPORTANTES.

- Todos os móveis são nivelados e ajustados na fábrica, portanto, se apresentarem problemas desta ordem, verifique o estado e condições do piso.
- Espumas e fibras podem sofrer acomodação e amaciamento, o que é normal em consequência do uso e conforme prevê a norma ABNT (NBR15164:2004), que não deve ser considerado como perda da elasticidade e densidade devido ao desgaste natural.
- Veludos geram sombras e marcam com mais facilidade, por ser uma característica deste revestimento não se considera como defeito.