

# Lava louças 15 serviços

## **BRASTEMP**



Manual do produto  
**BLF61A**

## **Resultados impecáveis em cada detalhe**

Funcional e sofisticada, a Lava Louças Brastemp 15 serviços tem funções avançadas para garantir limpeza e cuidado superiores com as suas louças. Por isso, a Brastemp te convida a viver novas experiências e ampliar possibilidades com seu novo produto.

Siga corretamente as instruções contidas neste manual e aproveite tudo o que a sua Lava Louças tem a oferecer.

A Brastemp está à sua disposição para esclarecer qualquer dúvida, bem como para ouvir sua crítica ou sugestão.

# Índice

<b>1. Segurança</b>	<b>04</b>
1.1 Instruções importantes de segurança	04
1.2 Itens de segurança	04
1.3 Advertência	05
1.4 Instruções importantes de instalação	05
<b>2. Instalando sua Lava louças</b>	<b>06</b>
2.1 Desembalando a Lava louças	06
2.2 Condições elétricas e hidráulicas	06
2.3 Instalando a Lava louças	08
<b>3. Conhecendo sua Lava louças</b>	<b>11</b>
3.1 Peças e características	11
3.2 Painel de Controle	11
<b>4. Recomendações</b>	<b>12</b>
<b>5. Usando a Lava louças</b>	<b>14</b>
5.1 Ajustando a altura do cesto intermediário	14
5.2 Acomodando as louças nos cestos	14
5.2.1 Cesto inferior	15
5.2.2 Cesto Intermediário	16
5.2.3 Cesto superior	17
5.3 Conhecendo os programas de lavagem	18
5.3.1 Opções	19
5.3.2 Funções	19
5.4 Opções Disponíveis para os Programas de Lavagem	19
5.5 Abastecendo o dispenser de líquido secante	20
5.6 Indicador de líquido secante	20
5.7 Abastecendo o dispenser de sabão	21
5.8 Quantidade de sabão a ser utilizada	22
5.9 Programando a Lava louças	23
5.10 Cancelando o programa de lavagem	24
5.11 Acompanhando as etapas de lavagem pelo painel	24
<b>6. Limpeza periódica</b>	<b>25</b>
6.1 Limpando externamente	25
6.2 Limpando os filtros	25
6.3 Limpando as hélices	26
<b>7. Solucionando problemas</b>	<b>28</b>
<b>8. Questões ambientais</b>	<b>31</b>
<b>9. Dados técnicos</b>	<b>32</b>
<b>10. Termo de Garantia</b>	<b>33</b>
<b>11. Fique Atento</b>	<b>35</b>

# 1 Segurança

## 1.1 INSTRUÇÕES IMPORTANTES DE SEGURANÇA

ESTE MANUAL E SEU PRODUTO TÊM IMPORTANTES INFORMAÇÕES DE SEGURANÇA. LEIA ATENTAMENTE E GUARDE PARA FUTURA REFERÊNCIA.



Este é o símbolo de alerta de segurança. Este símbolo alerta sobre situações que podem trazer riscos à sua vida, ferimentos a você ou a terceiros.

Todas as mensagens de segurança virão após o símbolo de alerta de segurança e a palavra "PERIGO" ou "ADVERTÊNCIA".

Estas palavras significam:

### **PERIGO**

Existe risco de você perder a vida ou de ocorrerem danos graves se as instruções não forem seguidas imediatamente.

### **ADVERTÊNCIA**

Existe risco de você perder a vida ou de ocorrerem danos graves se as instruções não forem seguidas.

Todas as mensagens de segurança mencionam qual é o risco em potencial, como reduzir a chance de se ferir e o que pode acontecer se as instruções não forem seguidas.

## 1.2 ITENS DE SEGURANÇA

- Desligue o disjuntor antes de efetuar qualquer manutenção no produto.
- Recoloque todos os componentes antes de ligar o produto.
- Não use adaptadores, benjamins ou Ts.
- Não use extensões ou filtro de linha.
- Use duas ou mais pessoas para mover e instalar seu produto.

### 1.3 ADVERTÊNCIA

• Para evitar risco de incêndio, choque elétrico ou ferimentos, quando usar sua Lava louças, observe as precauções relacionadas abaixo:

• Siga rigorosamente as instruções de instalação para garantir a segurança de toda a família.

• Leia todas as instruções antes de começar a usar a Lava louças.

• A Lava louças foi desenvolvida exclusivamente para o uso doméstico.

• Não é recomendado o manuseio da Lava louças por crianças e pessoas não capacitadas, sendo necessária a atenção do responsável sempre que existirem crianças por perto, durante a instalação e quando o produto estiver em funcionamento.

• Não instale ou guarde a Lava louças em local sujeito a chuvas ou ao mau tempo.

• Não repare ou troque qualquer parte de sua Lava louças e nem faça nenhum reparo que não seja explicitamente recomendado neste manual. Para manutenção, entre em contato com a Rede Autorizada de Serviços Brastemp.

• Observe atentamente as instruções de instalação, principalmente quanto à tensão de alimentação e ao aterramento.

• Nunca conecte ou desconecte o plugue com as mãos molhadas, para evitar uma descarga elétrica e choque elétrico.

• Para desconectar sua Lava louças, nunca puxe o cabo de força pelo cabo,

apenas pelo plugue, para não danificá-lo.

• Nunca utilize a Lava louças com a base de papêlão, para não danificá-la. Para o correto funcionamento da Lava louças, abasteça-a com água a uma temperatura de no máximo, 30 °C.

• Este aparelho não se destina à utilização por pessoas (inclusive crianças) com capacidades físicas, sensoriais ou mentais reduzidas, ou por pessoas com falta de experiência e conhecimento, a menos que tenham recebido instruções referentes à utilização do aparelho ou estejam sob a supervisão de uma pessoa responsável pela sua segurança.

• Recomenda-se que as crianças sejam vigiadas para assegurar que elas não estejam brincando com o aparelho.

• Não instale a sua Lava louças próxima a fontes de calor ou chamas como churrasqueiras e aquecedores centrais.

• Nunca coloque velas acesas ou produtos similares (lâmparina, lâmpião) sobre a Lava louças.

• Facas e outros itens pontiagudos devem ser colocados no cesto com suas pontas para baixo ou numa posição horizontal.

• Nunca deixe a porta do produto aberta, evitando acidentes.

#### ADVERTÊNCIA

**Não seguir estas instruções pode trazer risco de vida ou incêndio.**

### 1.4 INSTRUÇÕES IMPORTANTES DE INSTALAÇÃO

• Este aparelho destina-se a ser utilizado em aplicações domésticas e semelhantes, tais como:

• Áreas de cozinha para funcionários em lojas, escritórios e outros ambien-

tes de trabalho;

• Casas de fazenda;

• Clientes em hotéis, motéis e outros ambientes de tipo residencial;

• Ambientes loft e estúdio.

# 2 Instalando sua Lava louças

## 2.1 DESEMBALANDO A LAVA LOUÇAS

Em caso de dúvidas ou dificuldade para instalação do produto, recomenda-se que seja contatada a Rede de Serviços Brastemp. Entretanto, informamos que a solicitação da instalação do produto pela Rede de Serviços Brastemp em sua residência não é gratuita.

### ▲ ADVERTÊNCIA

#### Risco de lesões por excesso de peso

Use duas ou mais pessoas para mover ou instalar a sua Lava louças.  
Não seguir esta instrução pode trazer danos a sua coluna ou ferimentos.

1. Retire a Lava louças da embalagem e as proteções internas.
2. Retire a base da embalagem antes de usar a Lava louças, evitando possíveis danos durante o funcionamento.
3. Verifique os acessórios:
  - Manual do Consumidor;
  - Guia Rápido.

## 2.2 CONDIÇÕES ELÉTRICAS E HIDRÁULICAS

4. Sua Lava louças vem de fábrica com plugue tripolar que atende ao novo padrão brasileiro de plugues e deve ser conectado a uma tomada do novo padrão de 20 A.

Utilize uma tomada tripolar exclusiva e em perfeito estado para ligar a Lava louças.

Verifique se a tensão de alimentação indicada na etiqueta do cabo de força de Lava louças é a mesma da tomada onde ela será ligada (127 ou 220 V).

#### Este produto não é bivolt.

Ligar o produto em voltagem errada pode provocar danos no produto e acarretar em perda da garantia.

O cordão de força da sua Lava louças mede 1,50 m de comprimento. De preferência, escolha uma tomada posicionada ao lado direito do produto para evitar que o cabo passe por trás da Lava louças.



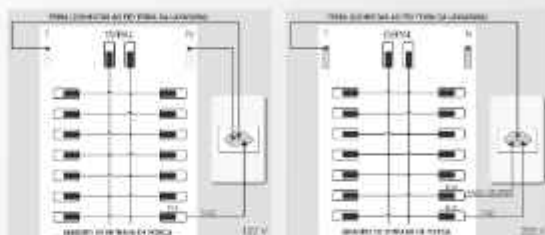
**NOTA:** Nunca altere ou use o cabo de força de maneira diferente da recomendada, para não provocar choque elétrico, incêndio ou danos a sua Lava louças. Se o cordão de força estiver danificado, a substituição deverá ser feita pela Rede Autorizada de Serviços Brastemp.

5. É indispensável a utilização de circuito e disjuntores termomagnéticos para a proteção da Lava louças e da rede elétrica contra sobrecorrentes. Caso não exista circuito, disjuntores termomagnéticos e uma tomada tripolar exclusivos, consulte um electricista para instalá-los, preferencialmente próximos à Lava louças.

**Para instalação, siga as instruções da ABNT NBR 5410:2004 - Seção Aterramento. Se necessário, consulte um electricista especializado de sua confiança.**

O diâmetro dos fios da rede elétrica deve estar de acordo com a tabela abaixo:

Diâmetro (mm <sup>2</sup> )	Distância do Quadro (m)	
	127 V	220 V
2,5	até 12	até 53
4,0	13 a 20	54 a 84
6,0	21 a 30	85 a 135
10,0	32 a 50	136 a 213



## ⚠️ ADVERTÊNCIA

### Risco de Choque Elétrico



Conecte a uma tomada de três pinos com aterramento.

Não remova o pino de aterramento.

Não use adaptadores, extensões ou Ts.

**Não seguir estas instruções pode causar morte, incêndio ou choque elétrico.**

6. Recomenda-se que haja uma torneira exclusiva para a entrada de água da Lava louças. Na sua falta, você pode conectar a mangueira na torneira da pia ou do tanque com rosca de 3/4 de polegada. A pressão de água para abastecimento da Lava louças deve corresponder a um nível de 2 a 80 m acima do nível da torneira (de 0,2 a 8 kgf/cm<sup>2</sup> ou de aproximadamente 20 kPa a 800 kPa). Para o correto funcionamento, a Lava louças deve ser abastecida com água a uma temperatura de, no máximo, 30 °C.



7. Para escoamento da água deve haver um cano de saída próximo à Lava louças, com diâmetro de 5 cm (2 polegadas), em uma altura entre 0,40 m e 0,80 m. O cano não deve ser vedado, para impedir o acúmulo de água na tubulação.

**NOTA:** Nunca utilize entrada de água de sistemas de aquecimento central.

## 2.3 INSTALANDO A LAVA LOUÇAS

### ▲ ADVERTÊNCIA

#### Risco de lesões por excesso de peso

Use duas ou mais pessoas para mover ou instalar a sua Lava louças.

Não seguir esta instrução pode trazer danos à sua coluna ou ferimentos.

8. Rosqueie a extremidade da mangueira de entrada de água na torneira e a outra extremidade (conexão em L) na válvula de entrada da Lava louças. Aperte o suficiente para não haver vazamento e abra a torneira. Caso ocorra vazamento, reaperte as conexões. Certifique-se de que a mangueira não esteja dobrada e a torneira fechada após finalizar a instalação.



**ATENÇÃO:** É normal encontrar água na sua Lava louças, pois ela é testada na fábrica, para garantir um bom funcionamento em sua residência.

### **i** Importante:

Verifique se a mangueira de entrada está bem fixada na Lava louças. A má instalação da mangueira pode gerar vazamentos.

Utilize somente os novos conjuntos de mangueiras fornecidos com a Lava louças. Caso tenha mangueiras de um produto similar, estas não devem ser utilizadas.

9. Instale a mangueira de saída de água em um tubo exclusivo para escoamento, com diâmetro de 5 cm. A extremidade curva da mangueira de saída de água deve estar posicionada em uma altura entre 0,40 m e 0,80 m.





A mangueira de dreno e o conector para entrada de água ficam localizados na parte inferior, atrás do produto:

A mangueira de dreno (A) tem aproximadamente 1,50 m de comprimento e está acoplada ao produto.

A mangueira de entrada (B) de água mede aproximadamente 1,50 m e já vem conectada ao produto.



**10.** Posicione a Lava louças no local, deixando-a no mínimo 5 cm afastada da parede ou de outros móveis na parte traseira.

**ATENÇÃO:** Posicione a mangueira de escoamento evitando dobras ou estrangulamento.



### **i** Importante:

A instalação deve ser feita em local onde não haja exposição aos raios solares ou chuva. A Lava louças deve ser posicionada em uma superfície plana e nivelada, para que fique com todos os pés apoiados, evitando trepidações, ruídos ou vazamentos.

Não instale a Lava louças sobre pisos com carpetes ou tapetes, para não obstruir o sistema de ventilação. Não recomendamos a instalação da Lava louças sobre suportes de parede que podem não atender às condições adequadas, pois este tipo de instalação pode danificar o produto.

**11.** Verifique se a Lava louças está bem nivelada. Caso não esteja, nivele-a através dos pés ajustáveis do produto. Gire os pés para a direita para diminuir a altura e gire os pés para a esquerda para aumentar a altura.



Para garantir que o produto esteja nivelado, utilize um dispositivo de nivelamento conforme mostrado na figura abaixo e faça medições de nível nas seguintes regiões do produto (A) e (B), imagem ao lado.



**NOTA:** A medição deve ser feita utilizando as paredes internas da cuba.

**ATENÇÃO:** Se sua Lava louças não estiver nivelada e/ou as mangueiras conectadas corretamente, podem ocorrer vazamentos.

12. Conecte o plugue na tomada.

## ⚠ ADVERTÊNCIA



### Risco de Choque Elétrico

Conecte a uma tomada de três pinos com aterramento.

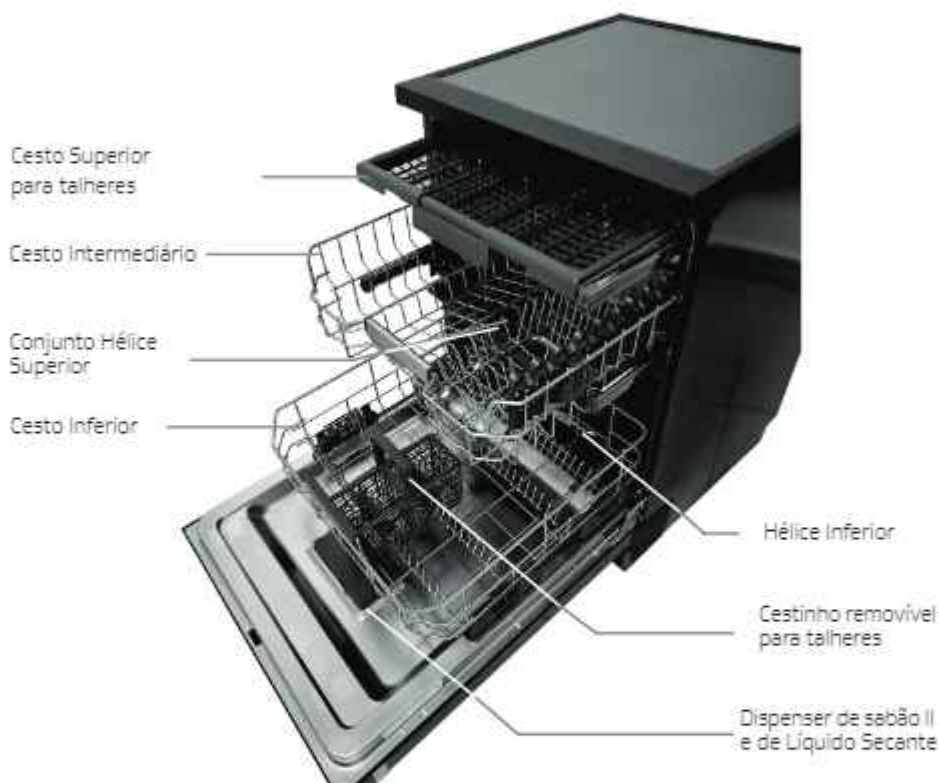
Não remova o pino de aterramento.

Não use adaptadores, extensões ou Ts.

**Não seguir estas instruções pode causar morte, incêndio ou choque elétrico.**

# 3 Conhecendo sua Lava louças

## 3.1 PEÇAS E CARACTERÍSTICAS



## 3.2 PAINEL DE CONTROLE



# 4

## Recomendações

Para conservar melhor sua Lava louças, aprenda como tirar o melhor proveito dela:

- Não deixe o cabo de força em contato com superfícies quentes ou cortantes. Também não apoie nada sobre o mesmo para evitar que os fios se danifiquem.
- A porta aberta pode suportar apenas os cestos com as louças. Não utilize a porta aberta como base de apoio e não se sente nem suba sobre a mesma; a Lava louças poderá tombar.
- Mantenha o sabão e o líquido secante em um local seco, fora do alcance das crianças.
- Utilize somente sabão específico para máquinas de Lava louças, a fim de não danificá-la e garantir o resultado final da lavagem.
- Respeite a quantidade recomendada de sabão, pois o excesso de sabão pode causar formação excessiva de espuma e um possível vazamento.
- Não utilize sabão na função **Acquaspray**.
- Antes de colocar os utensílios na Lava louças, não é necessária a pré-lavagem, basta remover o excesso de resíduos de alimentos, como você costuma fazer antes de uma lavagem comum.



### Importante:

A alta temperatura da água ou a química do sabão podem danificar utensílios como artigos de borracha, porcelana com decoração vitrificada ou pintada à mão, objetos de madeira, utensílios com cabo de osso, talheres com madeira ou cabos colados. Lavar na Lava louça somente itens que são recomendados pelo fabricante.

- Lave **somente** cristais e itens de plástico que sejam **recomendados** pelo fabricante como próprios para Lava louças.
- Este produto lava painéis, porém verifique as recomendações de utilização de seu fabricante para máquinas Lava louças. Painéis de alumínio podem apresentar manchas após o processo de lavagem devido à ação química do sabão em pó.
- Utensílios de prata ou aço inoxidável que tenham entrado em contato com alimentos ácidos ou apimentados podem ficar embaçados depois da lavagem. Para que isso não ocorra, enxágue rapidamente o utensílio logo após o uso e **ANTES** de colocá-lo na Lava louças.
- Quando não for usar a Lava louças por períodos longos, é recomendável fechar a tornei-

ra e tirar o plugue da tomada, para evitar possíveis danos causados por oscilações nas redes elétrica e hidráulica.

• A sua Lava louças utiliza água quente para lavar eficientemente os utensílios. Por isso, recomendamos alguns cuidados para evitar acidentes com a água quente, caso seja necessário abrir a porta da Lava louças durante a lavagem:

- Pressione a tecla **Iniciar/Pausar** para desligar a Lava louças, e espere terminar a circulação da água no interior da Lava louças. Caso haja peças de cristal sendo lavadas, aguarde no mínimo 50 minutos para evitar choque térmico e danos nessas peças ao abrir a porta;

- Tendo finalizada a circulação da água, abra cuidadosamente a porta da Lava louças.

---

**ATENÇÃO:** Não deixe a porta da Lava louças aberta sem supervisão, uma vez que isto constitui um risco de aprisionamento interno ou eventual colisão contra a porta quando estiver totalmente aberta.

#### **Dica para aumentar a performance da sua Lava louças:**

**Dica 1:** Para aumentar a performance de secagem é altamente recomendado o uso de líquido secante.

# 5 Usando a Lava louças

Agora que você já instalou sua Lava louças adequadamente e conheceu suas funções, aprenda como usá-la no dia a dia, seguindo os passos abaixo.

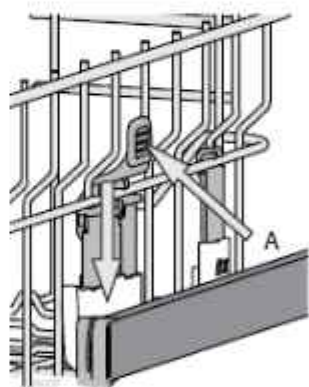
## 5.1 AJUSTANDO A ALTURA DO CESTO INTERMEDIÁRIO

A altura do cesto intermediário pode ser ajustada para uma posição mais alta, favorecendo a acomodação de louças maiores, como panelas, no cesto inferior. É possível aproveitar ao máximo os suportes rebatíveis, criando mais espaço e evitando colisão com os itens carregados no cesto inferior.

Para alterar a altura do cesto intermediário, siga os passos abaixo:

1. Puxe o cesto para fora até seu limite.
2. Em seguida, com as duas mãos, segure nas laterais do cesto. **Não** é necessário pressionar as alavancas para levantar o cesto.
3. Para retornar o cesto para a posição inferior, pressione as alavancas **[A]** nas laterais do cesto e mova o cesto para baixo.
4. Em seguida, retorne o cesto para sua posição inicial.

Alavanca lateral (A)



**ATENÇÃO:** Não ajuste a altura do cesto quando ele estiver carregado. Os lados do cesto intermediário devem ficar sempre alinhados, para garantir que as louças fiquem bem acomodadas e não se danifiquem.

## 5.2 ACOMODANDO AS LOUÇAS NOS CESTOS

Para facilitar o carregamento, comece acomodando as louças nos cestos, do fundo para a frente.

• Todos os utensílios devem ser acomodados com algum espaço entre eles, de maneira que não fiquem em contato, a fim de evitar danos por causa do atrito e deixar livre a passagem de água.

• Para maior estabilidade da sua Lava louças, carregue um cesto de cada vez, mantendo o outro cesto recolhido. Inicie o carregamento pelo cesto inferior.

## 5.2.1 CESTO INFERIOR

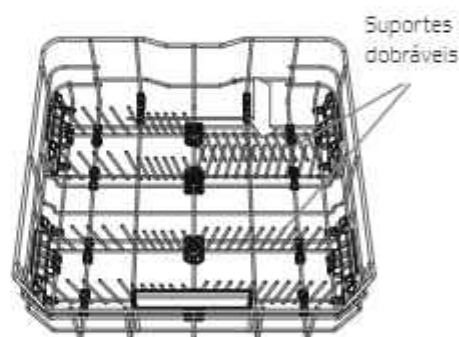
### Pratos

- Os pratos rasos e fundos e pratos de sobremesas devem ser acomodados nos apoios traseiros do cesto com a frente voltada para o centro da Lava louças.
- Pratos de servir podem ser acomodados entre ou dentro dos apoios, dependendo do tamanho.
- Para acomodar os pratos grandes (acima de 27 cm de altura), ajuste o cesto intermediário.
- O ideal é que pratos e tampas grandes sejam colocados nas laterais para evitar interferências com a hélice.
- O cesto para talheres pode ser removido para possibilitar outros carregamentos.



### Tigelas e Panelas

- As tigelas e panelas devem ser acomodadas inclinadas com a boca para baixo, sem sobreposição entre as louças.
- Dobre os suportes rebatíveis para melhor acomodar panelas ou utensílios maiores.

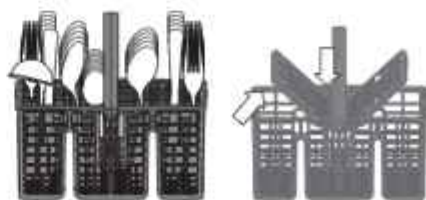


**ATENÇÃO:** O cesto inferior possui suportes dobráveis que podem ser utilizados na posição vertical para acomodar os pratos ou na posição horizontal (inferior) para colocar facilmente panelas e saladeiras.

**NOTA:** As imagens do cesto inferior são meramente ilustrativas. O puxador pode ser em inox ou não, de acordo com o modelo da Lava louças.

### Cesto para talheres

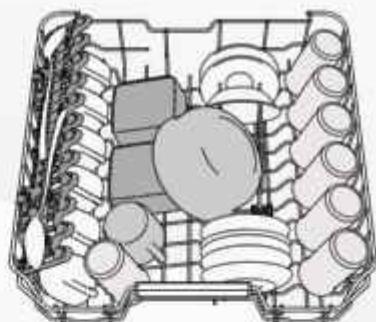
- Está equipado com duas grelhas superiores para facilitar a disposição dos talheres.
- O cesto só pode ser posicionado na parte dianteira do cesto inferior.
- As facas e os outros utensílios afiados devem ser colocados no cesto dos talheres, com as extremidades voltadas para baixo ou horizontalmente nos compartimentos rebatíveis do cesto superior.



## 5.2.2 CESTO INTERMEDIÁRIO

### Copos, Xícaras, Pires e Tigelas

- Use os apoios verticais para acomodar pratos pequenos e pires, e os horizontais para xícaras, copos e potes plásticos.
- Xícaras e copos, sempre com a boca para baixo.
- Pires com a frente voltada para o centro do cesto.
- Utilize as abas laterais dobráveis, para acomodar xícaras e utensílios, como por exemplo, talheres.

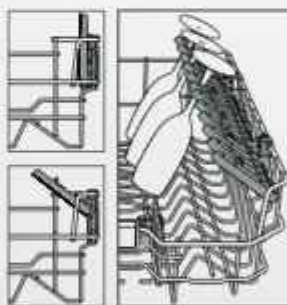


**NOTA:** Imagem Ilustrativa - Os apoios verticais podem estar montados do outro lado do cesto, dependendo do modelo.

**ATENÇÃO:** Para garantir o correto funcionamento das hélices, não deixe que nenhum item passe pelo fundo do cesto.

### Abas Laterais Dobráveis

- As abas laterais podem ser usadas abertas ou fechadas para otimizar a disposição da louça no interior do cesto. As taças de vinho podem ser colocadas com segurança nas abas dobráveis quando estiverem abertas, inserindo a haste de cada taça nos espaços correspondentes.
- Para abrir a aba é necessário deslizá-la para cima e inclinar a aba para o interior do cesto, ou soltá-la dos encaixes e puxá-la para baixo.
- Para fechar a aba é necessário recolhê-la em direção à grade do cesto e deslizá-la para baixo.

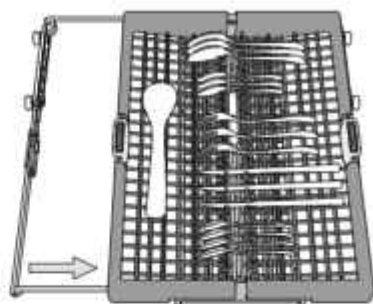




### 5.2.3 CESTO SUPERIOR

#### Talheres

- O porta-talheres está equipado com duas bandejas laterais deslizantes para aproveitar ao máximo a altura do espaço abaixo e permitir o carregamento de pratos altos itens no cesto superior.

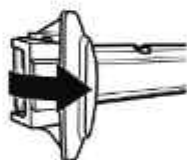


#### Remoção do Cesto de Talheres

- Você pode ainda remover o suporte de talheres, para maior versatilidade na acomodação de outros tipos de louça.

#### Para remover o cesto:

1. Puxe o cesto para fora da Lava-louça, deixando a metade dele para fora.
2. Gire os batentes do cesto para fora (A).
3. Em seguida, termine de puxar o cesto totalmente para fora do trilho e remova-o da Lava-louças.



Batentes posição (A)

#### Para recolocar o cesto:

1. Posicione o cesto no trilho.
2. Em seguida, deslize o cesto pelo trilho até que ele esteja totalmente dentro da Lava-louças.
3. Gire os batentes do cesto para dentro (B) para fechar o trilho.



Batentes posição (B)

#### NOTAS:

- Uma disposição separada dos talheres facilita a recolha após a lavagem e melhora o desempenho de lavagem e secagem.
- Facas e outros utensílios com pontas afiadas devem ser posicionados com as lâminas voltadas para baixo.

### 5.3 CONHECENDO OS PROGRAMAS DE LAVAGEM

Conheça os programas e suas opções e as funções que a sua Lava louça oferece. Para aprender a programar, visite a página 23.

Programa	Descrição do Programa	Tempo Aproximado* (minutos)		Consumo de Energia (kWh)		Consumo de Água (l)
		127 V	220 V	127 V	220 V	127 e 220 V
<b>Acquaspray</b>	Use para enxaguar louças a serem lavadas posteriormente.	10	10	0,1	0,1	4,6
<b>Pesado 68 °C</b>	Lavagem indicada para painéis e travessas muito sujas.	190 a 240	145 a 190	1,8 a 2,2	1,4 a 1,8	15,5 a 24,5
<b>Dia a dia 60 °C</b>	Lavagem completa para louças do dia a dia. Este programa também pode ser utilizado para realizar a Limpeza da Lava louças. Porém, essa opção deve ser executada apenas quando a Lava Louças estiver <b>VAZIA</b> . Para uma melhor performance, utilizar somente sabão próprio para lavagem em Lava louças.**	220	210	1,07	1,02	9,8
<b>Delicado 65 °C</b>	Lavagem indicada para taças, cristais ou louças pouco sujas. Máximo cuidado com as suas louças.	135 a 145	108 a 118	1,4 a 1,6	1,25 a 1,4	12,3 a 16,5
<b>Rápido 40 °C</b>	Lavagem indicada para louças pouco sujas e que não necessitem de secagem. Neste ciclo não é liberado o líquido secante.	33 a 45	33 a 45	0,6 a 0,7	0,55 a 0,65	11,8 a 16
<b>Smart Sensor 68 °C</b>	Função inteligente que identifica o nível de sujeira nas louças e programa automaticamente o ciclo, calculando tempo e quantidade de água. Ideal para louças moderadamente sujas, pois este é o único ciclo que lava e seca no menor tempo.	135 a 220	110 a 180	1,3 a 1,5	1,2 a 1,4	7,8 a 19,5

\*O tempo de lavagem pode variar em função da temperatura de entrada da Lava louças e da turbidez da água e em função da pressão da água. Os testes foram realizados com carregamento de 15 serviços, norma IEC-EN 60436:2020; temperatura inicial da água a 15 °C.

\*\*Faça periodicamente a limpeza da lava louça. Em regiões onde a água possui alto teor de minerais, faça a limpeza da Lava louça sempre que notar o acúmulo de minerais nas parede da cuba (O acúmulo de minerais geralmente é caracterizado pelo esbranquiçamento das paredes da cuba).

### 5.3.1 OPÇÕES



#### Meia Carga

Quando não houver muita louça para lavar, a opção **Meia Carga** pode ser utilizada para economizar água, energia ou tempo, dependendo do programa selecionado.



#### Sanitizar

Esta opção pode ser utilizada para higienizar louças no final da lavagem, aumentando a temperatura de enxágue final e adicionando uma lavagem antibacteriana ao programa selecionado. Ideal para limpar louças e garrafas. A porta da Lava Louças deve ser mantida fechada durante todo o programa para garantir a redução de bactérias.

**ATENÇÃO:** as louças e os pratos podem estar extremamente quentes no final do ciclo.

### 5.3.2 FUNÇÕES



#### Travar Painel

Ao pressionar a tecla **Travar Painel** por 3 segundos o painel da Lava Louças ficará bloqueado. Para desbloqueá-lo, pressione novamente a tecla por 3 segundos a função Travar Painel. O painel será destravado.

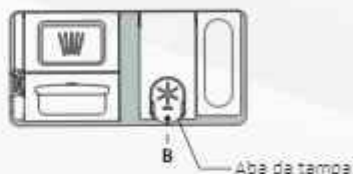
### 5.4 OPÇÕES DISPONÍVEIS PARA OS PROGRAMAS DE LAVAGEM

Programa	Opções Disponíveis		Etapa de Secagem
Acquaspray	sim	não	não
Pesado	sim	sim	sim
Dia a dia	sim	sim	sim
Delicado	sim	não	sim
Rápido	sim	não	não
Smart Sensor	sim	sim	sim

## 5.5 ABASTECENDO O DISPENSER DE LÍQUIDO SECANTE

- O líquido secante é um produto que facilita o processo de secagem, pois faz a água escorrer com mais facilidade das superfícies das louças, evitando manchas e garantindo o brilho após a lavagem. Ele é dispensado nas louças automaticamente na etapa do enxágue.
- O dosador de líquido secante (**A**) deve ser preenchido quando a luz indicadora de **ABASTECER secante** no painel de controle estiver acesa. Para abastecer o dispenser, siga os passos abaixo:

1. Abra o dosador (**B**) ao pressionar e puxar para cima a aba da tampa.



2. Despeje o líquido secante (máx. 110 ml), certificando-se de que não transborde do dosador. Se isso acontecer, limpe o derramamento imediatamente com um pano seco. O led indicador no painel ficará escuro e a luz do painel **Abastecer líquido secante** apagará.



**NOTA:** Se o líquido secante for derramado acidentalmente, remova-o imediatamente. Desse modo evita-se a formação excessiva de espuma, que pode causar vazamento e danificar seu produto.

3. Pressione a tampa para baixo até ouvir um clique para fechá-la.

## 5.6 INDICADOR DE LÍQUIDO SECANTE

O uso do líquido secante garante a correta secagem e brilho das suas louças. O dispenser de líquido secante precisa ser reabastecido sempre que o aviso **Reabastecer Líquido Secante** estiver aceso no painel.

Para que a luz indicadora de **Reabastecer Líquido Secante** funcione, ele deve ser abastecido com o líquido secante. Quando esta primeira abastecimento de líquido secante estiver no fim, a luz será acionada pela primeira vez indicando a necessidade de reabastecer.

**NOTA:** Enquanto não ocorrer o primeiro abastecimento, a luz do líquido secante sempre estará apagada e não estará ativa.

## **i** Importante:

Não é necessário abastecer o líquido secante a cada lavagem. Cada abastecimento do dispenser rende várias lavagens.

NUNCA despeje o líquido secante diretamente na cuba da Lava louças.

## 5.7 ABASTECENDO O DISPENSER DE SABÃO

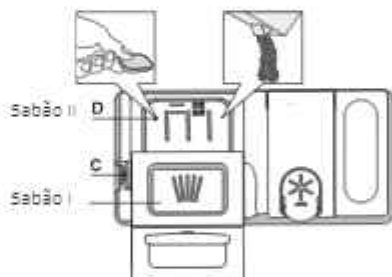
A Lava louças possui em seu dispenser um compartimento para **Sabão II**, que será dispensado durante a lavagem. O **Sabão I**, que é usado somente no Programa Pesado e deve ser adicionado sobre a tampa do dispenser de Sabão II.

- Utilize somente sabão apropriado para Lava louças domésticas, em pó ou em tabletes.
- O dispenser de sabão abre automaticamente no momento certo de acordo com o programa de lavagem.
- **Não** utilize sabão na função **Acquaspray**.

Como abastecer o Dispenser:

1. Para abrir o dosador de detergente, pressione o botão de **abertura (C)**.

2. Abasteça com **sabão II** apenas no dispenser (**D**). O dispenser deve estar seco. Verifique a quantidade recomendada na tabela do item "5.9 Quantidade de Sabão a ser Utilizada".



3. Retire os resíduos de sabão das bordas do dispenser e feche a tampa até ouvir um clique. Para fechar a tampa do dispenser de sabão, deslize-a para cima em seguida pressione-a levemente contra a porta até ter a certeza que a tampa está realmente travada.

4. O **Sabão I** só deve ser abastecido caso o programa a ser utilizado recomendá-lo. Verifique na tabela abaixo a quantidade de sabão a ser utilizada. Coloque a quantidade de sabão I diretamente sobre a tampa do dispenser de Sabão II.

## 5.8 QUANTIDADE DE SABÃO A SER UTILIZADA

Verifique na tabela abaixo a forma correta para o abastecimento de sabão.

Programa	Sabão em Pó		Sabão em Tablete	
	Sabão I	Sabão II	Sabão I	Sabão II
Acquaspray	-	-	-	-
Pesado	25 g (25)	35 g (35)	1 tablete	1 tablete
Dia a dia	-	35 g (35)	-	1 tablete
Delicado	-	35 g (35)	-	1 tablete
Rápido	-	35 g (35)	-	1 tablete
Smart Sensor	-	35 g (35)	-	1 tablete

**NOTA:** Para a opção 1/2 Carga, utilize a mesma dosagem recomendada para carga completa.



### Importante:

Sabão comum não pode ser usado, pois pode provocar excesso de espuma e transbordamento, acarretando danos a sua Lava louças.

Use apenas sabão recomendado para máquinas de Lava louças.

## 5.9 PROGRAMANDO A LAVA LOUÇAS

Antes de programar a lavagem, verifique:

- Se as louças colocadas nos cestos não estão travando as hélices e não estão na frente do dispenser de sabão.
- Se o dispenser de líquido secante não precisa ser abastecido (indicador do painel reabastecer líquido secante apagado).
- Se o dispenser de sabão foi abastecido corretamente conforme o programa mais indicado para a louça a ser lavada.

Feche a porta da Lava Louças e siga os passos abaixo:

1. Pressione a tecla **Liga/Desliga** para ligar o painel de controle. Dependendo do tempo que a Lava Louça ficou desligada, a mesma pode demorar até 2 segundos para ser iniciada depois de apertar o botão Liga/Desliga.



2. Caso deseje acumular louças entre as refeições, acione a função **Acquaspray**. Utilize essa função entre os carregamentos de louça. Nesta função, jatos de água garantem que a sujeira não resseque em suas louças, facilitando a remoção durante a lavagem. Caso não queira acumular mais louças, selecione um programa de lavagem. Logo após a utilização desta função a água será drenada e o produto desligado.



3. Selecione o **Programa de Lavagem** tocando no centro do ícone do programa desejado. Veja na página 18 os detalhes sobre cada programa.



4. Após a seleção do programa de lavagem, você pode acionar a função **Meia Carga** se a Lava Louças não estiver cheia, assim a lavagem pode ser realizada sem a necessidade de esperar completar a máquina com louças.



5. Pressione a tecla **Sanitizar** se deseja sanitizar as louças no final da lavagem. Se o led do Ciclo Sanitizar permanecer aceso o processo foi concluído. Caso o led fique piscando, as louças não foram sanitizadas. Isso pode ocorrer por queda de energia, fazendo a temperatura da sanitização não ser atingida.



6. Pressione a tecla **Iniciar/Pausar** para que a lavagem se inicie.



## 5.10 CANCELANDO O PROGRAMA DE LAVAGEM

Caso seja necessário alterar o programa de lavagem após ter iniciado a lavagem, proceda da seguinte forma:

1. Pressione a tecla **Cancelar** por 3 segundos até ouvir o bipe de cancelamento do programa. A Lava louças irá drenar a água e em seguida apagar as luzes do painel.



2. Pressione a tecla **Liga/Desliga** para ligar o painel da Lava louças.



3. Selecione o novo **Programa de Lavagem** pressionando a tecla que corresponde ao ícone do programa desejado.



4. Pressione a tecla **Iniciar/Pausar** para iniciar a nova lavagem programada.



## 5.11 ACOMPANHANDO AS ETAPAS DE LAVAGEM PELO PAINEL

Através dos leds indicadores você pode acompanhar a etapa da lavagem na qual o programa se encontra.



**NOTA:** O tempo de um programa pode variar em função do sensor de turbidez, podendo levar a uma redução no tempo final de lavagem.

**ATENÇÃO:** Sua Lava louças possui a função de **Travar Painel**, assim você protege a sua Lava louças de qualquer acionamento indesejado. Se desejar habilitá-la, veja o item "5.3.2 Funções".



# 6 Limpeza Periódica

## 6.1 LIMPANDO EXTERNAMENTE

1. Desligue o plugue da tomada.



### **⚠️ ADVERTÊNCIA**



#### **Risco de Choque Elétrico**

Retire o plugue da tomada antes de efetuar qualquer manutenção no produto.

Recoloque todos os componentes antes de ligar o produto.

**Não seguir estas instruções pode causar morte, incêndio ou choque elétrico.**

2. Use apenas um pano úmido para limpar a parte externa da Lava louças.

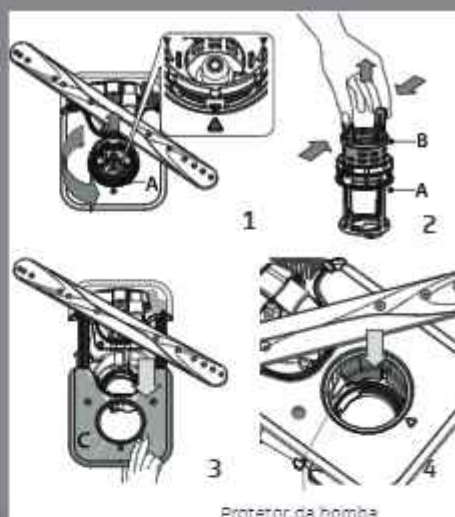
**ATENÇÃO:** Nunca use produtos abrasivos, esponjas de aço, solventes ou álcool, pois podem danificar a sua Lava louças.

## 6.2 LIMPANDO OS FILTROS

O sistema de filtragem da sua Lava louças é composto por um conjunto de filtros de malha fina e grossa, que retêm as partículas de alimentos, evitando o entupimento das tubulações da Lava louças. Pelo menos uma vez por mês ou após cada 30 ciclos, verifique o conjunto do filtro e, se necessário, limpe-o bem em água corrente, utilizando uma escova macia.

Para realizar a limpeza do conjunto de filtros, siga os passos a seguir:

1. Retire o cesto inferior puxando-o para fora até o limite. Levante-o para retirar.
2. Gire o filtro cilíndrico (A) no sentido anti-horário e retire-o (Fig. 1). Ao reinstalar o filtro, é importante que os dois triângulos mostrados no zoom se encontrem.
3. Remova o filtro do copo (B) exercendo uma leve pressão sobre as abas laterais (Fig. 2).
4. Deslize para fora o filtro de malha de inox (C) (Fig. 3).
5. Verifique o filtro e remova quaisquer resíduos alimentares. **NUNCA REMOVA** a proteção da bomba de ciclo de lavagem (mostrada por uma seta) (Fig. 4).

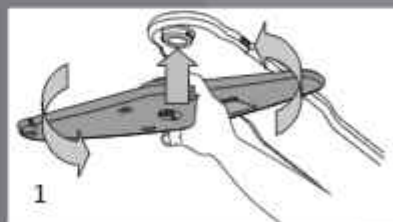


## 6.3 LIMPANDO AS HÉLICES

Para garantir a limpeza das louças verifique, após cada lavagem se existe algum resíduo de alimento obstruindo os furos das hélices. Sua Lava louças possui 3 hélices para melhor performance da lavagem. Para realizar a limpeza, siga as instruções abaixo:

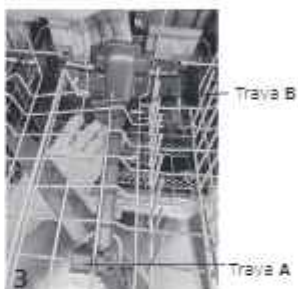
### Hélice Superior

1. A hélice superior, localizada na parte superior interna da cuba, pode ser removida pressionando-a para cima e depois girando-a no sentido anti-horário (Fig. 1).
2. Retire a hélice, lave seu interior e os orifícios em água corrente.
3. Em seguida, recoloca a hélice no lugar de onde foi retirada. Para isso, encaixe-a no suporte da hélice e gire-a no sentido horário para fixá-la.



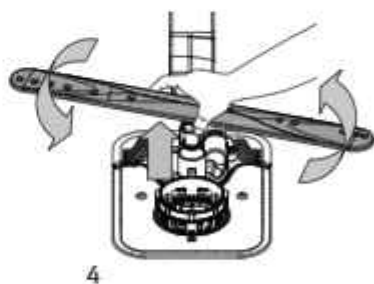
## Hélice Intermediária

1. Para remover a hélice intermediária você deve remover todo o conjunto da hélice, localizado abaixo do cesto intermediário (Fig. 2).
2. Retire o conjunto da hélice, empurrando a trava para trás. Em seguida, lave seu interior e os orifícios em água corrente.
3. Recoloque a hélice no lugar de onde foi retirada, encaixando o conjunto nos arames dos cesto, como mostrado na (Fig 3). Encaixe primeiro a trava (A) e em seguida a trava (B).
4. Solte o conjunto e gire a hélice para verificar se a mesma ficou bem posicionada.



## Hélice Inferior

1. Retire o cesto inferior puxando-o para fora até o limite. Levante-o para retirá-lo.
2. Puxa a hélice para cima e gire-a no sentido anti-horário para retirá-la (Fig. 4).
3. Retire a hélice e lave o seu interior e os orifícios em água corrente.
4. Recoloque a hélice no lugar de onde foi retirada, empurrando-a para baixo e girando-a no sentido horário a fim de prendê-la.
5. Solte a hélice e gire-a para verificar se a mesma ficou bem posicionada.
6. Recoloque o cesto inferior na posição inicial, posicionando as rodinhas nos trilhos, e empurre o cesto para dentro.



# 7 Solucionando Problemas

PROBLEMA	CAUSA PROVÁVEL	SOLUÇÃO
Utensílios sujos após a lavagem.	• Programa de lavagem inadequado.	• Verifique na página 18 o programa adequado para o tipo de louça e de sujeira a ser lavada.
	• Sabão fora da validade.	• Utilize sabão dentro do prazo de validade.
	• Sabão inadequado.	• Utilize sabão específico para Lava Louças.
	• Filtro ou Hélices sujos.	• Verifique se o filtro e/ou hélices estão sujos. Se necessário, faça a limpeza como descrito na seção Limpeza Periódica.
	• Filtro solto.	• Verifique se o filtro está encaixado perfeitamente. Se necessário, pressione-o no seu alojamento.
	• Hélices travadas.	• Verifique se as louças acomodadas nos cestos não estão travando as hélices. Se necessário, distribua novamente as louças.
	• Má distribuição das louças e dos talheres.	• Verifique as recomendações de carregamento na seção Usando a Lava Louças. É necessário deixar espaço livre entre as peças.
Utensílios de vidro com manchas coloridas.	• Quantidade de sabão inadequada.	• Verifique se a quantidade de sabão está adequada para o programa selecionado na seção Usando a Lava Louças.
	• Abastecimento incorreto do dispenser de sabão.	• Veja na seção Usando a Lava Louças a maneira correta de abastecimento do dispenser de sabão.
	• Excesso de sabão.	• Verifique se a quantidade de sabão está adequada para o programa selecionado na seção Usando a Lava Louças.
Utensílios de vidro riscados.	• Utensílios não adequados para uso na Lava Louças.	• Utilize somente utensílios resistentes ao uso na Lava Louças.
	• Contato entre as peças.	• Distribua as louças corretamente como indicado na seção Usando a Lava Louças. É necessário deixar espaço livre entre as peças.
Manchas em utensílios de alumínio.	• <b>Não é recomendado</b> o uso de utensílios de alumínio na Lava Louças.	• Limpe o utensílio com uma esponja de aço bem fina e detergente comum.
Não dispensa sabão	• A distribuição das louças está incorreta.	• Verifique se as louças acomodadas nos cestos não estão travando a abertura do dispenser. Se necessário, distribua novamente as louças.
Água não escoa	• Posicionamento da mangueira inadequado.	• Verifique se o posicionamento da mangueira de dreno está de acordo com as recomendações na seção Instalando a Lava Louças.
	• Mangueira obstruída.	• Verifique se a mangueira de dreno não está obstruída ou dobrada.

PROBLEMA	CAUSA PROVÁVEL	SOLUÇÃO
	<ul style="list-style-type: none"> <li>Programa de lavagem inadequado. Choque térmico causado pela abertura da porta antes do final do programa de lavagem.</li> </ul>	<ul style="list-style-type: none"> <li>Aguarde a luz da tecla <b>Iniciar / pausar</b> se apagar para abrir a porta ou siga a recomendação da página 13.</li> </ul>
Peças de cristal danificadas.	<ul style="list-style-type: none"> <li>Choque mecânico entre as peças no carregamento.</li> </ul>	<ul style="list-style-type: none"> <li>Distribua as louças corretamente como indicado na seção Usando a Lava louças. É necessário deixar espaço livre entre as peças.</li> </ul>
	<ul style="list-style-type: none"> <li>Programa de lavagem inadequado.</li> <li>Cristais não recomendados para Lava louças.</li> </ul>	<ul style="list-style-type: none"> <li>Selecione o programa Delicado.</li> <li>Lave somente cristais recomendados pelo fabricante.</li> </ul>
Manchas escuras nos utensílios de metal.	<ul style="list-style-type: none"> <li>Resíduos ácidos ou apimentados.</li> </ul>	<ul style="list-style-type: none"> <li>Antes de colocar os utensílios na Lava louças, enxágue-os retirando essas sobras. Para recuperá-los, limpe as manchas com polidor de prata e lave-os novamente.</li> </ul>
	<ul style="list-style-type: none"> <li>Defeitos na tomada.</li> <li>Plugue fora da tomada.</li> <li>Falta de energia elétrica.</li> </ul>	<ul style="list-style-type: none"> <li>Verifique se a tomada não está com defeitos.</li> <li>Conecte o plugue na tomada. No caso de incompatibilidade do plugue com a tomada, troque por uma tomada adequada.</li> <li>Verifique se todos os fusíveis ou chaves disjuntoras do quadro de entrada de energia não estão queimados ou desarmados. Verifique se não há falta de energia elétrica na rede.</li> </ul>
Lava louças não liga / não funciona.	<ul style="list-style-type: none"> <li>Porta aberta.</li> </ul>	<ul style="list-style-type: none"> <li>Verifique se a porta de sua Lava louças está bem fechada.</li> </ul>
	<ul style="list-style-type: none"> <li>Falta de água.</li> </ul>	<ul style="list-style-type: none"> <li>Verifique se há falta de água na rede de abastecimento ou se a torneira ou registro de alimentação da máquina não estão fechados.</li> </ul>
	<ul style="list-style-type: none"> <li>Mangueira obstruída.</li> </ul>	<ul style="list-style-type: none"> <li>Verifique se a mangueira de entrada de água não está obstruída ou dobrada.</li> </ul>
	<ul style="list-style-type: none"> <li>Lava louças no modo Economia de Energia.</li> </ul>	<ul style="list-style-type: none"> <li>Pressione uma vez o ícone da tecla Liga/ Desliga e aguarde 2 segundos para a Lava louças entrar no modo normal de operação.</li> </ul>
	<ul style="list-style-type: none"> <li>Aclonamento fora do ícone de programa.</li> </ul>	<ul style="list-style-type: none"> <li>Pressione o ícone no centro da tecla.</li> </ul>
Utensílios não secam.	<ul style="list-style-type: none"> <li>Falta de líquido secante.</li> </ul>	<ul style="list-style-type: none"> <li>Verifique o nível de líquido secante. Caso necessário, reabasteça o dispenser como descrito na seção Usando a Lava louças.</li> </ul>
	<ul style="list-style-type: none"> <li>Contato entre as peças.</li> </ul>	<ul style="list-style-type: none"> <li>Distribua as louças corretamente como indicado na seção Usando a Lava louças. É necessário deixar espaço livre entre as peças.</li> </ul>
	<ul style="list-style-type: none"> <li>Utensílios armazenados por muito tempo na Lava louças.</li> </ul>	<ul style="list-style-type: none"> <li>Retire os utensílios da Lava louças logo após a finalização do ciclo de lavagem.</li> </ul>
	<ul style="list-style-type: none"> <li>Utensílios Plásticos.</li> </ul>	<ul style="list-style-type: none"> <li>Característica do material plástico.</li> </ul>

<b>PROBLEMA</b>	<b>CAUSA PROVÁVEL</b>	<b>SOLUÇÃO</b>
Led Ciclo Sanitizar piscando	• As louças não foram sanitizadas.	• Selecione novamente a opção Sanitizar.
Lava louças não programa / desprogramada.	• Posicionamento da mangueira inadequado.	• Verifique se o posicionamento da mangueira de drenagem está de acordo com as recomendações na seção Instalando sua Lava louças.
A Lava louças está com vazamento.	• A Lava louças não está nivelada.	• Certifique-se que a Lava louças esteja nivelada.
Não dispensa sabão.	• A distribuição de louças está incorreta.	• Verifique se não há louças grandes na frente do dispenser, impedindo o dispensamento.

# 8 Questões Ambientais

## **EMBALAGEM**

Em seus novos projetos, a Whirlpool S.A.- Unidade de Eletrodomésticos tem utilizado em suas embalagens material reciclável e de fácil separação, possibilitando que o consumidor efetue o descarte dos sacos plásticos, das peças de isopor e do papelão de maneira consciente, destinando-os preferencialmente a recicladores.

## **PRODUTO**

Este produto foi construído com materiais que podem ser reciclados e/ou reutilizados. Portanto, ao se desfazer deste produto, procure companhias especializadas em desmontá-los corretamente.

## **DESCARTE**

Ao descartar este produto, ao final de sua vida útil, requeremos que seja observada integralmente a legislação local vigente em sua região para que o descarte seja efetuado em total conformidade com a regulamentação existente.

# 9 Dados Técnicos

<b>MODELO</b>	<b>BLF61A</b>	
Capacidade	15 serviços	
Dimensões externas do produto (Largura x Profundidade x Altura) (cm)	60 x 59 x 85	
Dimensões do produto embalado (Largura x Profundidade x Altura) (cm)	63 X 68 X 88	
Peso sem embalagem (kg)	50	
Peso com embalagem (kg)	53	
Tensão de alimentação (V)	<b>127</b>	<b>220</b>
Variação de tensão admitida (V)	106 - 132	198 - 242
Frequência (Hz)	60	60
Pressão de Água para Abastecimento (kgf/cm <sup>2</sup> )	0,2 - 8,0	0,2 - 8,0
Consumo aproximado de energia* (kWh)	1,07	1,02
Consumo aproximado de água* (litros)	9,8	9,8

\* Programa Dia a Dia



# 10 Termo de Garantia

O seu produto Brastemp é garantido contra defeitos de fabricação, pelo prazo de 12 meses contados a partir da data da emissão da Nota Fiscal ao consumidor, sendo:

- 3 meses - garantia legal;
- 9 últimos meses - garantia contratual, concedida pela a **Whirlpool S.A.** - Unidade de Eletrodomésticos.

A garantia compreende a substituição gratuita de peças e mão de obra para defeitos constatados como sendo de fabricação. Apenas a **Rede de Serviços Brastemp**, a **Whirlpool S.A.**, ou quem esta indicar, são responsáveis pelo diagnóstico de falhas e execução de reparos durante a vigência da garantia. Durante o período de vigência da garantia, se os defeitos constatados forem de fabricação, o fabricante se obriga a trocar as peças e/ou assistir gratuitamente o seu produto a partir da data do chamado.

Se o produto não apresentar defeitos ou apresentar uso inadequado, será cobrada a taxa de visita técnica.

## **As garantias legal e/ou contratual ficam automaticamente invalidadas se:**

- O uso não for exclusivamente doméstico;
- Não forem observadas as orientações e recomendações do Manual do Consumidor quanto a utilização do produto;
- Na instalação do produto, não forem observadas as especificações e recomendações do Manual do Consumidor quanto às condições para instalação do produto, tais como, nivelamento do produto, adequação do local para instalação, tensão elétrica compatível com o produto, etc;
- Na instalação, as condições elétricas, oscilação de energia, pressão de água e/ou gás não forem compatíveis com as ideais recomendadas no Manual do Produto;
- Se ocorrerem mau uso, má conservação, descui-

do, modificações estéticas e/ou funcionais, ou ainda, falhas decorrentes do conserto por pessoas ou entidades não credenciadas pela **Rede de Serviços Brastemp**.

- Houver sinais de violação do produto, remoção e/ou adulteração do número de série ou da etiqueta de identificação do produto.

## **As garantias legal e/ou especial não cobrem:**

- Despesas com a instalação do produto realizada pela Rede de Serviços Brastemp ou por pessoas ou empresas não credenciadas pela Whirlpool S.A., salvo os produtos com instalação gratuita informada no manual;
- Despesas decorrentes e consequentes de instalação de peças e acessórios que não pertençam ao produto, mesmo aqueles comercializados pela Whirlpool S.A., salvo os especificados para cada modelo no Manual do Consumidor;
- Despesas com mão-de-obra, materiais, peças e adaptações necessárias à preparação do local para instalação do produto, ou seja: rede elétrica, de gás, alvenaria, aterramento, pressão de água, etc;
- Falhas no funcionamento do produto decorrentes de fatores externos, tais como: interrupções, falta ou problemas de abastecimento elétrico ou gás na residência, pressão de água e objetos em seu interior ou exterior (grampo, clips, etc);
- Serviços e/ou despesas de manutenção, tais como limpeza ou atendimentos preventivos solicitados;
- Falhas no funcionamento normal do produto decorrentes da falta de limpeza e excesso de resíduos, bem como decorrentes da ação de animais (insetos, roedores ou outros animais), ou ainda, decorrentes da existência de objetos em seu interior, estranhos ao seu funcionamento e finalidade de utilização;
- Transporte do produto até o local definitivo da instalação;

• Produtos ou peças que tenham sido danificados em consequência de remoção, manuseio, 28 quedas ou atos pelo próprio consumidor ou por terceiros, bem como efeitos decorrentes de fato da natureza, tais como relâmpago, chuva inundaç o, etc.;

**Importante:** N O NOS RESPONSABILIZAMOS POR PROBLEMAS QUE FORAM OCACIONADOS POR SERVI OS DE TERCEIROS (SERVI OS T C-NICOS N O CREDENCIADOS PELA WHIRLPOOL). No ato da entrega, verifique se o produto e as informa  es da Nota Fiscal est o de acordo com a compra realizada. Se identificar qualquer diverg ncia, recuse a entrega, mencionando o motivo no verso da Nota Fiscal, e entre em contato com o respons vel pela venda ou entrega.

• Defeitos est ticos (riscados ou amassados, manchados ou amarelados) e/ou falta de pe as em produtos de saldo ou mostru rio. Estes t m garantia de 12 meses apenas para defeitos funcionais n o discriminados em sua nota fiscal de compra.

• Problemas de oxida  o/ferrugem com causa comprovada nos seguintes fatores:

- Instala  o em ambiente de alta salinidade;

- Instala  o em sol e chuva (a  es de agentes da natureza);

- Exposi  o e/ou contato do produto a subst ncias  cidas ou alcalinas;

- Utiliza  o de produtos qu micos inadequados para limpeza, incluindo uso de materiais ou ferramentas sujas/ speras.

• Despesas por processos de inspe  o e diagn stico, incluindo a taxa de visita do t cnico, que determinem que a falha no produto foi causada por motivo n o coberto por esta garantia;

• Chamados relacionados a orienta  o de uso de eletrodom sticos, cuja explica  o esteja presente no Manual de Instru  es ou em Etiquetas Orientativas que acompanham o produto, ser o cobrados dos consumidores.

A garantia contratual n o cobre:

• Deslocamentos para atendimentos de produtos instalados fora do munic pio sede da Rede de Servi os Brastemp, o qual poder  cobrar taxa de locomo  o do t cnico, previamente aprova-

da pelo consumidor, conforme tabela de quilometragem informada pela Whirlpool S.A. – Unidade de Eletrodom sticos atrav s do Servi o de Atendimento ao Consumidor (SAC);

• Todo e qualquer v cio de fabrica  o aparente e de f cil constata  o;

• Pe as sujeitas ao desgaste natural, descart veis-sou consum veis, pe as m veis ou remov veis em uso normal, tais como bot es de comando, puxadores, bem como, a m o de obra utilizada na aplica  o das pe as e as consequ ncias advindas dessas ocorr ncias;

• Todo e qualquer v cio de fabrica  o aparente e de f cil constata  o;

### Considera  es gerais:

A Whirlpool S.A. - Unidade de Eletrodom sticos n o autoriza nenhuma pessoa ou entidade a assumir em seu nome, qualquer outra responsabilidade relativa   garantia de seus produtos al m das aqui explicitadas.

A Whirlpool S.A. - Unidade de Eletrodom sticos reserva-se o direito de alterar caracter sticas gerais, t cnicas e est ticas de seus produtos, sem aviso pr vio. Este termo de garantia   v lido para produtos vendidos e instalados no territ rio brasileiro. Para a sua tranquilidade, mantenha o Manual do Consumidor com este Termo de Garantia e Nota Fiscal de compra do produto em local seguro e de f cil acesso.

**ATEN  O:** para usufruir da garantia, preserve e mantenha em sua posse, a Nota Fiscal de Compra do produto e o Termo de Garantia. Esses documentos precisam ser apresentados ao profissional autorizado quando acionado o atendimento.

### Whirlpool S.A.

Unidade de Eletrodom sticos

Atendimento ao Consumidor:

Rua Olympia Semeraro, n 675

Jardim Santa Em lia – S o Paulo/SP

CEP 04183-901 – Caixa postal 5171

Capitais e Regi es Metropolitanas.

Ligue: (11) 3003-0099

Demais localidades, ligue: 0800 970 0999

# 11 FIQUE ATENTO

**Para mais informações sobre este produto ou para aprender sobre o painel, acesse: [www.brastemp.com.br](http://www.brastemp.com.br)**

1. Evite vazamentos rosqueando, o suficiente, a mangueira de entrada de água. Verifique as duas extremidades da mangueira.
2. A extremidade da mangueira de saída de água deve ser posicionada em uma altura entre 0,40 m e 0,80 m. A mangueira deve ficar esticada para garantir a drenagem da água durante o funcionamento, ou seja, não pode ficar sobrando, fazendo curvas e/ou tocando o chão.
3. Verifique se a tensão de alimentação na etiqueta do cabo de força da Lava Louças é a mesma da tomada na qual será ligada (127 ou 220 V).
4. A Lava Louças possui em seu dispenser o compartimento de SABÃO II, que deve ser abastecido conforme o programa a ser selecionado. Utilize somente sabão apropriado para Lava Louças, em pó ou em tablete. Verifique na seção "Abastecendo o dispenser", a maneira correta para abastecer o compartimento de SABÃO II e como abastecer com o SABÃO I o programa Pesado que possui pré-lavagem.
5. O cesto intermediário da sua Lava Louças possui ajuste de altura para auxiliar na melhor acomodação de louças grandes no cesto inferior. Para alterar a altura, siga os passos da página 14.
6. A limpeza do filtro deve ser feita após cada lavagem para manter a sua eficiência e garantir a drenagem da água e o correto funcionamento da Lava Louças.
7. Não utilize pratos grandes na parte da frente do cesto, eles podem impedir a abertura do dispenser de sabão, respeite a peça limitadora para melhor desempenho do produto.

A Brastemp está à sua disposição para tirar qualquer dúvida, ouvir sua crítica ou sugestão.

Para tirar dúvidas, fazer comentários, agendar serviços de instalação e/ou reparo do seu produto, você pode:

Acessar o site [www.brastemp.com.br/assistencia](http://www.brastemp.com.br/assistencia), através de seu computador ou smartphone.



Decodificar o QR Code ao lado:

1. Abra o aplicativo para leitura do QR Code;
2. Aponte a câmera;
3. Aguarde a decodificação;
4. Acesse a página.

Capitais e regiões metropolitanas:

(11) 3003-0099

Demais localidades:

0800 970 0999

Ou acesse o nosso site:

[www.brastemp.com.br](http://www.brastemp.com.br)

Serviço de Atendimento  
ao Consumidor Brastemp

Endereço para correspondência

Rua Olympia Semeraro, 675

Bairro: Jardim Santa Emília

CEP: 04183-901

São Paulo / SP

**BRASTEMP**