



carolina

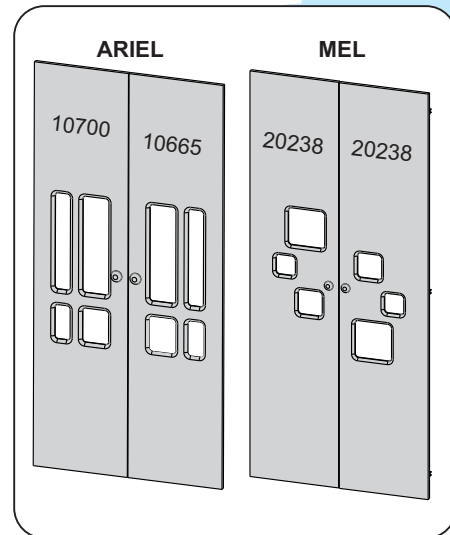
B A B Y

MANUAL DE MONTAGEM

ATENÇÃO: NÃO DESCARTE ESSE MANUAL

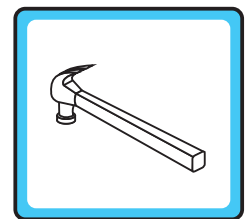
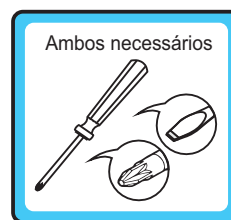
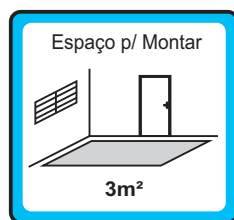


OPÇÕES DE PORTA



ROUPEIRO 3 PORTAS ARIEL (CÓD. 20047)

COMP.: 936 mm PROF.: 397 mm ALT.: 1960 mm



OBSERVAÇÕES IMPORTANTES:

1) RECOMENDA-SE NÃO ARRASTAR O MÓVEL, A FIM DE EVITAR DANOS AS PEÇAS

2) NÃO DESCARTE ESTE MANUAL DE MONTAGEM, POIS O MESMO POSSUI CÓDIGOS DE PEÇAS E FERRAGENS QUE SÃO EXCLUSIVAS DO LOTE EM QUE O PRODUTO FOI GERADO. OUTRO MANUAL DO MESMO MODELO, ESTARÁ COM CÓDIGOS DIFERENTES.

Carolina Baby - Móveis Infantis Ind. e Com. Ltda - CNPJ 86420056/0001-10

Rua Santa Maria, 951 - Distrito de Diamante de Ubá - MG - CEP: 36506 - 000 - Brasil / Telefone (32) 3577-3850

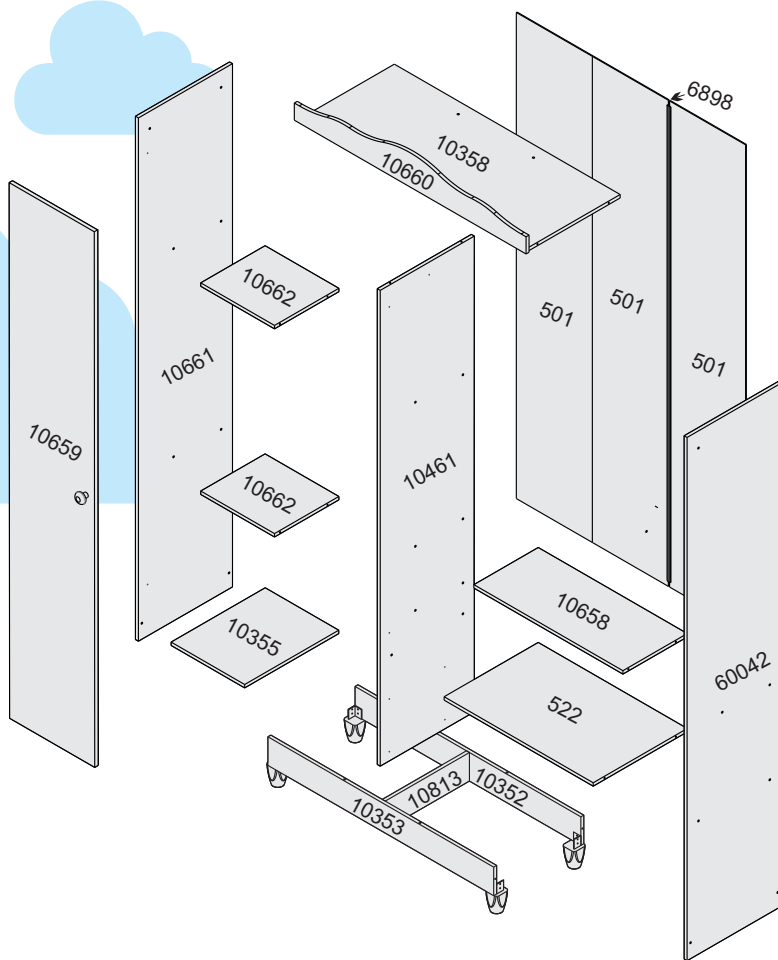
Assistência Técnica - Tel: (32) 3577-3851 / assistencia@carolinamoveis.com.br

www.carolinamoveis.com.br

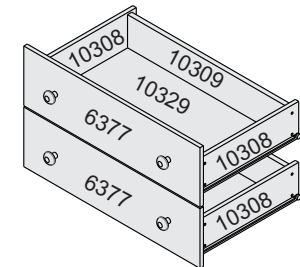
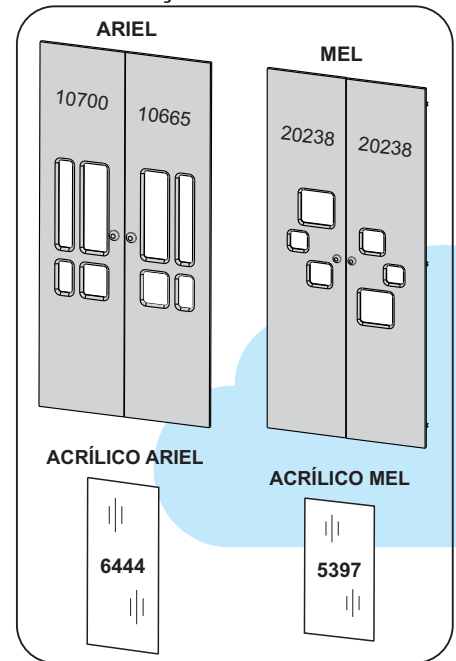
O FABRICANTE SE RESERVA O DIREITO DE INTRODUIR MODIFICAÇÕES TÉCNICAS EM SEUS PRODUTOS, SEM AVISO PRÉVIO E SEMPRE QUE JULGAR CONVENIENTE

10/03/2020

LISTAGEM DE PEÇAS - ROUPEIRO 3 PORTAS ARIEL / MEL



OPÇÕES DE PORTA



ROUPEIRO ARIEL / MEL 03 PTS

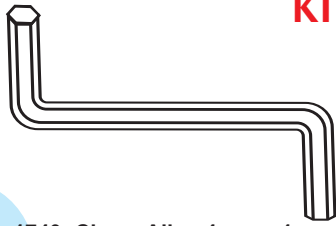
QUADRO DE MEDIDAS (mm)

COD.	NOME	COMP.	LARG.	ESPE.	QTDE	MATERIAL
VOLUME 1/2 - LATERAL						
501	COSTA MAIOR 1700 MM	1700	307	3	3	HDF
10329	FUNDO GAVETA	578	340	3	2	HDF
6444	CHAPA ACRÍLICO	490	192	1,5	2	Acrílico
10308	LATERAL GAVETA PADRÃO	350	106,5	12	4	MDP
6898	PERFIL H 1665 MM	1665	-	-	1	Plástico
10461	DIVISÓRIA ESQUERDA	1664	380	12	1	MDP
60042	LATERAL DIREITA	1830	380	12	1	MDP
10659	PORTA LISA	1668	306	12	1	MDP
10661	LATERAL ESQUERDA	1830	380	12	1	MDP
20238	PORTA VAZADA - ROUPEIRO MEL	1300	306	12	2	MDF
10665	PORTA VAZADA DIREITA - GR 3 PTS ARIEL	1300	306	12	1	MDF
10700	PORTA VAZADA ESQUERDA - GR 3 PTS ARIEL	1300	306	12	1	MDF
VOLUME 2/2 - FRENTE						
522	PRATELEIRA GAVETA	602	380	12	1	MDP
10309	TRASEIRO GAVETA	554	100	15	2	MDP
6377	FRENTE DE GAVETA	614	180	12	2	MDP
10355	PRATELEIRA MOVEL INFERIOR	380	297	12	1	MDP
10352	RODAPÉ TRASEIRO	912	100	12	1	MDP
10353	RODAPÉ FRONTAL	912	100	12	1	MDP
10358	TAMPO SUPERIOR	912	380	12	1	MDP
10658	PRATELEIRA MENOR	602	260	12	1	MDP
10660	MOLDURA SUPERIOR	936	120	12	1	MDP
10662	PRATELEIRA FIXA	298	260	12	2	MDP
10813	RODAPÉ TRAVA	340	100	12	1	MDP
6444	ACRÍLICO PORTA ARIEL	490	192	1,5	2	ACRÍLICO
5397	ACRÍLICO PORTA MEL	410	190	1,5	2	ACRÍLICO

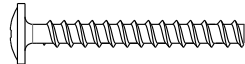
IMPORTANTE: Antes de iniciar a montagem deste produto, **confira o conteúdo das embalagens peças e acessórios - conforme indicado nos quadros.** No caso de alguma divergência, entre em contato imediatamente com a loja onde foi comprado para solução do problema. A não observância desta instrução, exime o fabricante de quaisquer responsabilidades futuras.

ATENÇÃO: Favor conferir as medidas dos parafusos e acessórios antes de utilizá-los na montagem do produto.

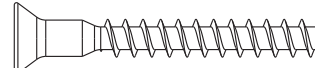
KIT FERRAGEM - ROUPEIRO ARIEL 3 PORTAS



1740 - Chave Allen 4 mm - 1un



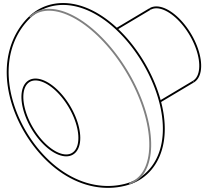
15301 - Paraf. Flangeado sem ponta 3,5x30 - 7 un



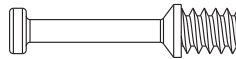
1753 - Paraf. 5x40 - 34 un



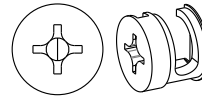
1756 - Prego 8x8 73 Un



2155 - Puxador Vitória 7 un



1760 - Parafuso Minifix 4 un



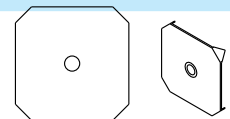
1773 - Tambor Minifix 12x8 mm - 4 un



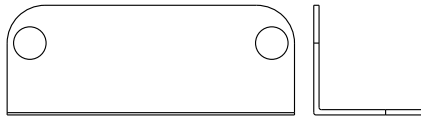
1744 - Cavilhas 6x40 - 10 un



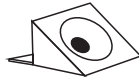
8542 - Paraf. Cab. Chata 3,5x10 - 100 un



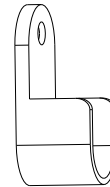
2159 - Fixador Metálico - 10 un



1775 - Cantoneira 4 Furos - 8un



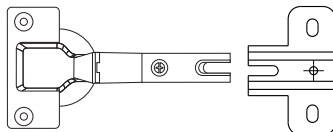
10733 - Suporte Triangular 14x14 - 2un



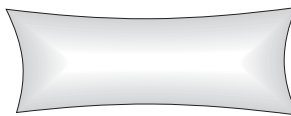
1762 - Suporte Cabideiro 2 Un



10722 - Etiqueta Carolina 1 un

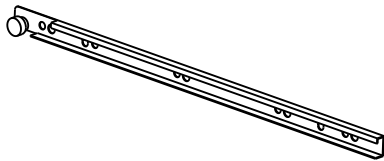


1761 - Dobradiça de Pressão 25 mm - 9 un

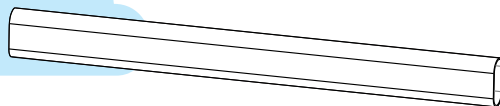


1736 - Sachê de Cola 1 un

ACESSÓRIOS



298 - Corrediça Comum 350 mm - 2 Pares

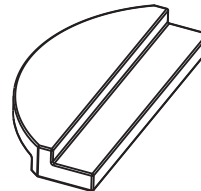


2926 - Cabideiro Obilongo Metálico 592 mm 1un

KIT ACRÍLICO (CÓD. 10771)

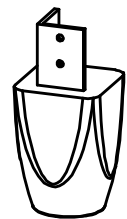


1764 - Paraf. Cab. Chata 3,5x12 - 8 un



8441 - Suporte Acrílico largo - 8 un

KIT PÉS DE PLÁSTICO



933 - Pé Cônico base Quadrada - 4 un



1769 - Paraf. Cab. Chata 3,5x12 - 16 un

ACABAMENTOS DE ACORDO COM COR DO PRODUTO

Roupeiro Branco



1758 - Tapa adesivo Branco 29 - un



1759 - Tampa Parafuso Branco 25 un



11742 - Giz Retoque Branco 1 un

Roupeiro Branco/Amadeirado



1758 - Tapa adesivo Branco 29 - un



12322 - Tampa Parafuso Amad 16 un



1759 - Tampa Parafuso Branco 9 un

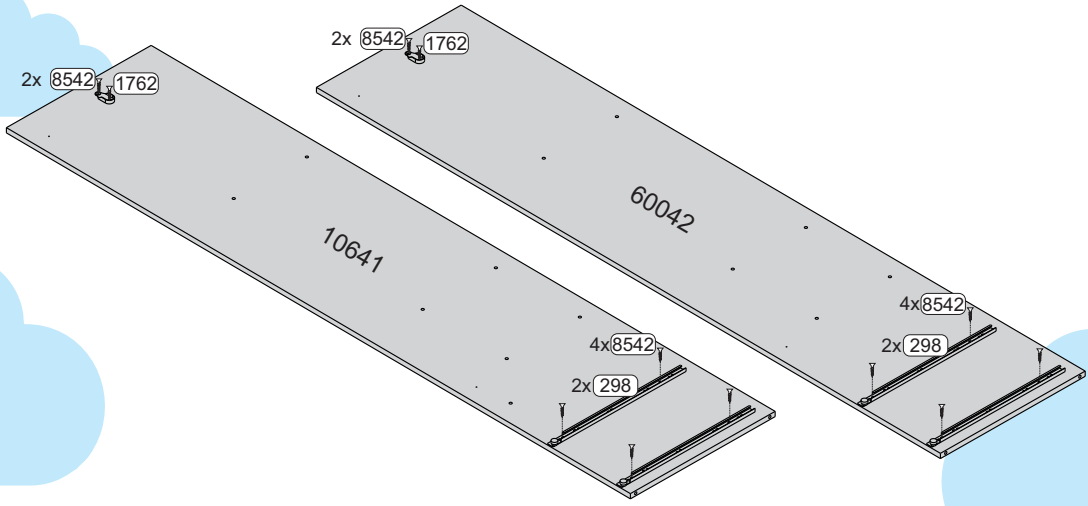


12441 - Giz Retoque Amad. 1 un



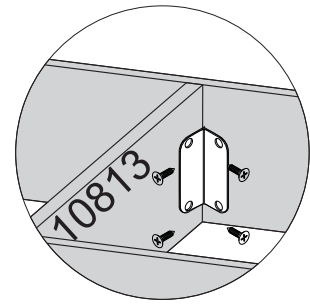
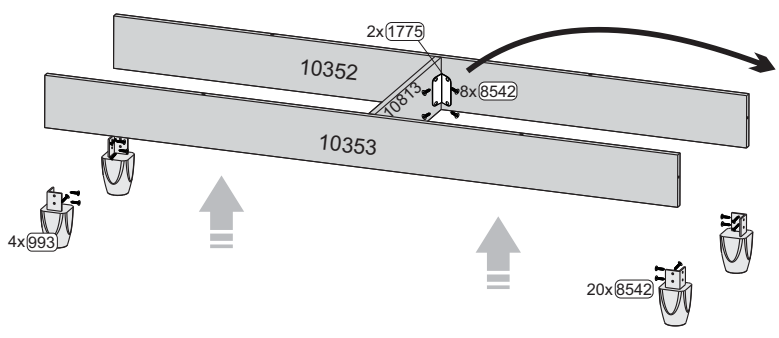
11742 - Giz Retoque Branco 1 un

1 MONTAGEM DA DIVISÓRIA:



	8542
Parafuso 3,5x10	x12
	298
Corrediça 350mm (Par)	x02
	1762
Suporte Cabide	X02

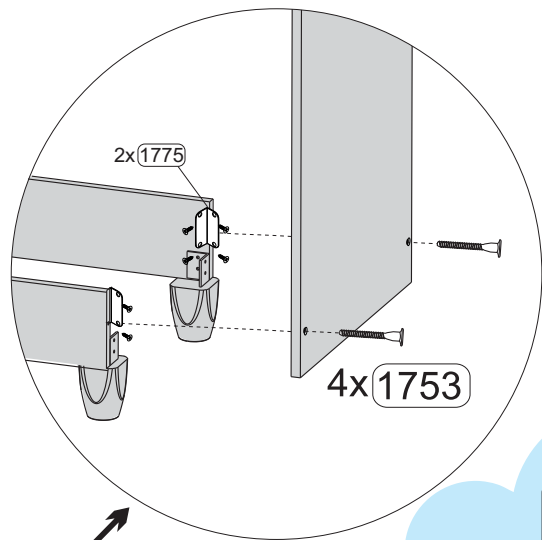
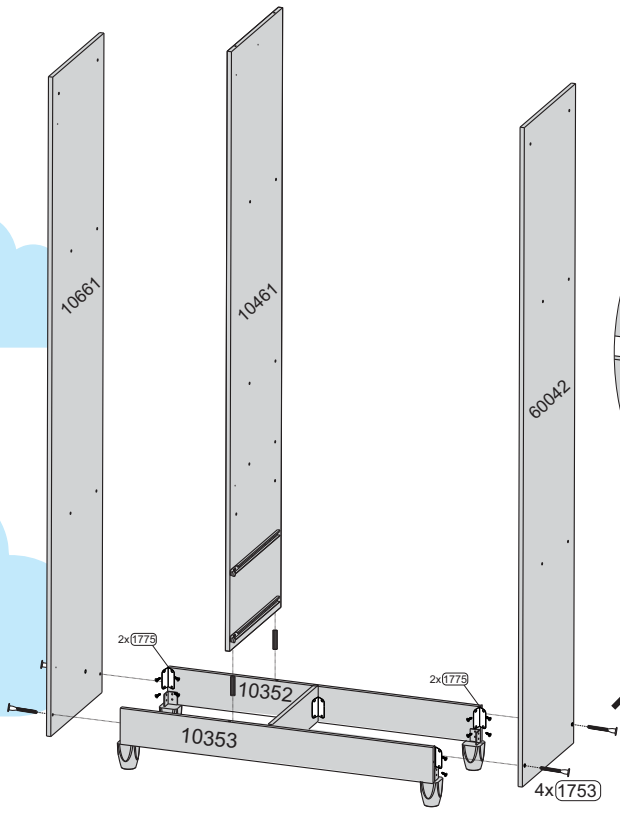
2 PREPARAÇÃO DA BASE



Atenção:
Centralizar Rodapé Central
e fixa-lo utilizando cantoneira
metálica com parafuso 3,5x10

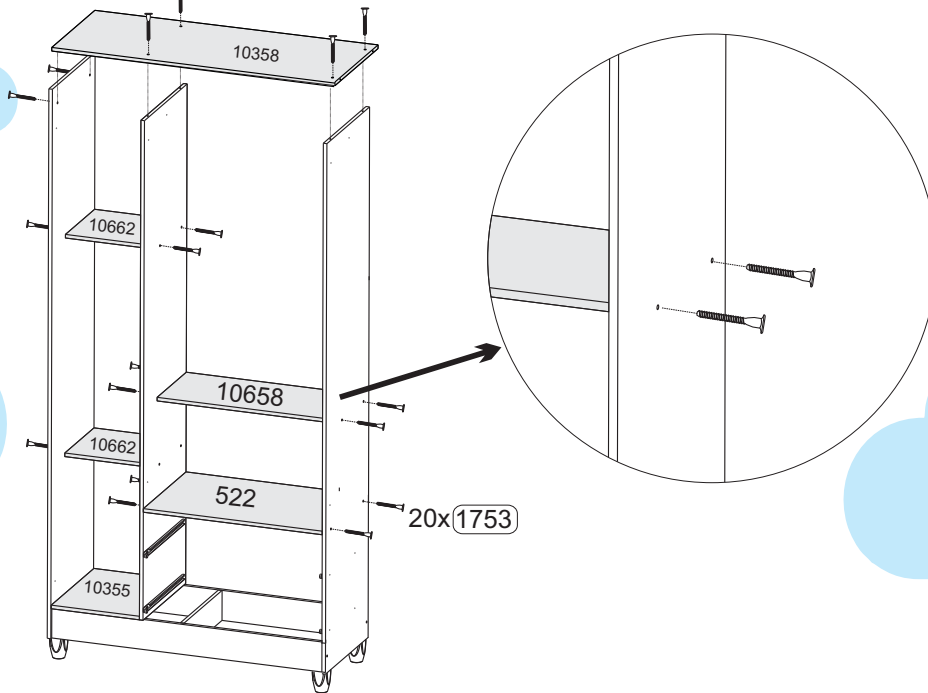
	1775
Cantoneira 4 furos Metálica	X02
	933
Pé Cônico Base Quadrada	X04
	8542
Parafuso 3,5x10	x24

3 PREPARAÇÃO DA BASE



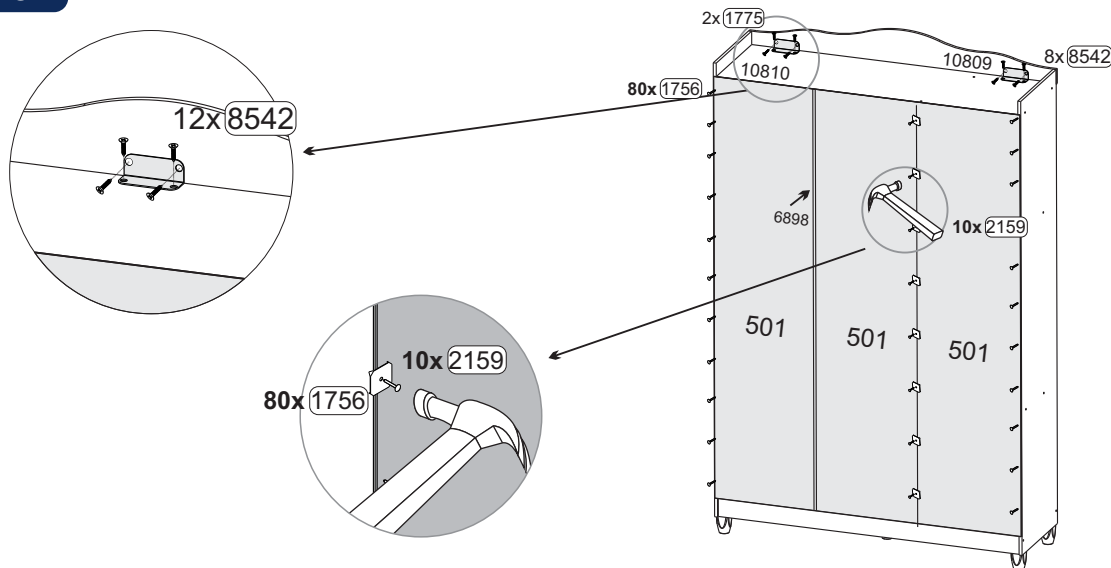
	8542
Parafuso 3,5x10	x16
	1775
Cantoneira 4 furos Metálica	X04
	1753
Parafuso 5x40	X04
	1744
Cavilha 6x40	X02

4 MONTAGEM DE PRATELEIRAS E TAMPO SUPERIOR



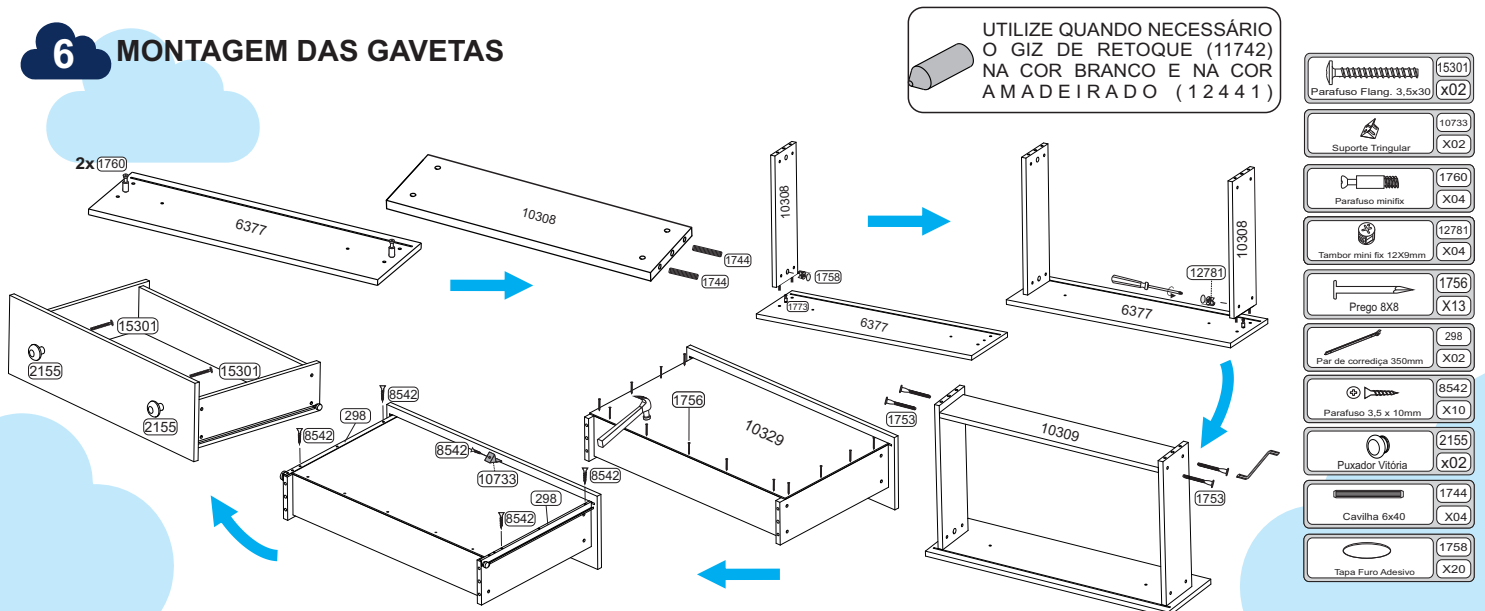
	(1753)
Parafuso 5x40	X20

5 FIXAÇÃO DE COSTAS E MOLDURA



	(8542)
Parafuso 3,5x10	X08
	(1775)
Cantoneira 4 furos Metálica	X02
	(1756)
Prego 8x8	X43
	(2159)
FIXADOR METÁLICO	X10

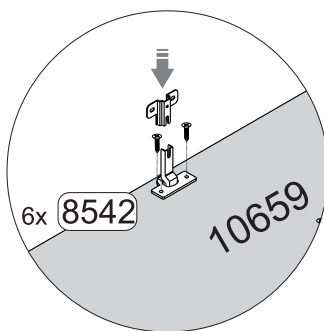
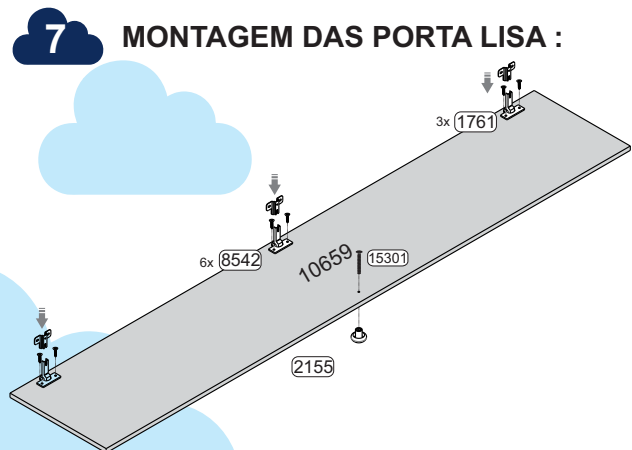
6 MONTAGEM DAS GAVETAS



UTILIZE QUANDO NECESSÁRIO O GIZ DE RETOQUE (11742) NA COR BRANCO E NA COR AMADEIRADO (12441)

	(15301)
Parafuso Flang. 3,5x30	X02
	(10733)
Suporte Triângular	X02
	(1760)
Parafuso minifix	X04
	(12781)
Tambor mini Fix 12x9mm	X04
	(1756)
Prego 8x8	X13
	(298)
Par de correção 350mm	X02
	(8542)
Parafuso 3,5 x 10mm	X10
	(2155)
Puxador Vitória	X02
	(1744)
Cavilha 6x40	X04
	(1758)
Tapa Furo Adesivo	X20

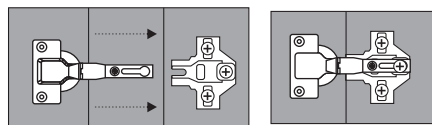
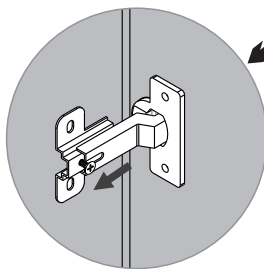
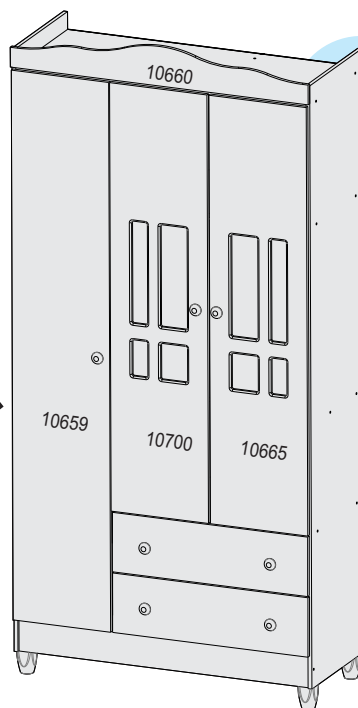
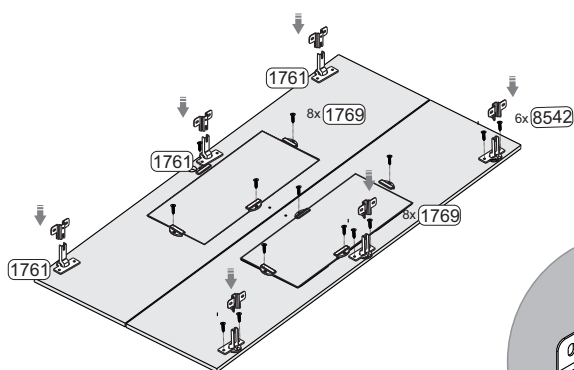
7 MONTAGEM DAS PORTA LISA :



ATENÇÃO:
INTRODUZIR CALÇO DOBRADIÇA NESTA
PASSO PARA FACILITAR NA MONTAGEM
DAS PORTAS

	Parafuso Flang. 3,5x30	(15301)	X01
	Puxador Vitória	2155	X01
	Parafuso 3,5x10	8542	X12
	Dobradiça de Pressão	1761	X03

8 MONTAGEM DAS PORTAS MÉDIAS



	Suporte Acr. Lateral Largo	8441	X08
	Parafuso cabeça chata 3x12	1769	X08
	Parafuso Flang. 3,5x30	(15301)	X02
	Puxador Vitória	2155	X02
	Parafuso 3,5x10	8542	X24
	Dobradiça de Pressão	1761	X06

TERMS DE GARANTIA DO PRODUTO

Parabéns por adquirir nosso produto, fabricado especialmente para você cliente, com carinho e responsabilidade para seu conforto e sobretudo, para sua segurança!

Condições para acesso à garantia do produto:

- 1) A garantia fornecida pela fabricante é de 90 (noventa dias), com início a partir da data da entrega do produto, a você consumidor final, nos termos do parágrafo único do artigo 26 do Código de Defesa do Consumidor.
- 2) É imprescindível que se apresente a nota fiscal de compra do produto para qualquer reclamação ou solicitação junto ao lojista ou à fabricante.
- 3) Os casos cobertos pela garantia são vícios ou defeitos decorrentes exclusivamente da fabricação, nos termos dos artigos 12 e 18 do Código de Defesa do Consumidor. Neste caso, em se caracterizando defeito exclusivo de fabricação devidamente comprovado, todas as despesas de envio e recebimento de peças/ acessórios ou produto serão realizadas pela fabricante.
- 4) Ao receber o produto, confira se a embalagem se encontra em perfeito estado, caso não esteja, documente tal fato através de fotografias.
- 5) Ao abrir a caixa do produto, verifique atentamente: o manual de montagem, todas as peças do produto e se as mesmas estão em perfeito estado.
- 6) Caso haja algum item danificado ou em desacordo com o manual de montagem, entre em contato diretamente com o lojista,

documentando por escrito e anexando fotografias detalhadas do ocorrido, bem como, interrompa imediatamente a montagem.

- 7) Além da comunicação com o lojista, solicitamos que seja também comunicada a fabricante através de cópia para o e-mail: assistencia@carolinamoveis.com.br
- 8) A responsabilidade pela montagem do produto é integralmente do consumidor. Caso o lojista disponibilize a montagem, ainda assim, a fabricante não se responsabiliza por erros e / ou montagem inadequada.
- 9) A fabricante em hipótese alguma se responsabiliza pelas montagens inadequadas que gerem ou possam gerar danos ao produto, como por exemplo: parafusos ou buchas inseridos em local inadequado; uso de ferramentas inadequadas, apertos mais fortes que o necessário; peças inseridas em posições divergentes ao que determina o manual de montagem; dentre outros.
- 10) A solicitação de eventuais peças e ou componentes para reposição de eventual necessidade, deverão ser solicitadas conforme código de identificação individual de cada peça ou componente, conforme contido no respectivo manual de montagem. A falta de identificação correta das peças/componentes conforme recomendado no manual de montagem, impossibilita a reposição correta do que está sendo solicitado.
- 11) A fabricante não se responsabiliza por informações fornecidas pelo consumidor à fabricante que estejam incorretas, falhas e / ou com ausência dos documentos solicitados.

12) O pedido de assistência técnica e o início da contagem do prazo para a execução da assistência, somente terá início após a conferência de todos os documentos solicitados e das informações completas, de modo que será encaminhado ao consumidor um e-mail de confirmação.

Perda do direito à garantia:

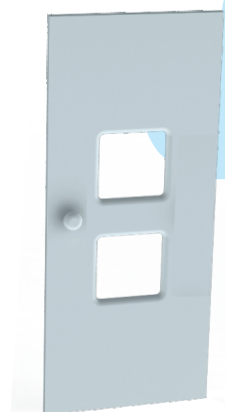
- 1) Montagem inadequada, em desacordo com o manual de montagem, tais como: a utilização de componentes ou acessórios não disponibilizados pela Fabricante;
- 2) Deixar o produto exposto diretamente aos raios solares e ao excesso de umidade.
- 3) A utilização de produtos de limpeza corrosivos e/ ou à base de gasolina, querosene ou etanol, amoníacos, água sanitária, ácido ou equivalentes;
- 4) A utilização de objetos cortantes;
- 5) A utilização de sobrepeso no produto, conforme orientação do manual de montagem, caracterizando mal uso por parte do consumidor.
- 6) Mal uso ou uso indevido por parte do consumidor e o desgaste natural do produto.
- 7) **ATENÇÃO:** No caso de perda da garantia por qualquer das situações acima identificadas, a fabricante irá realizar após a solicitação formal, o fornecimento da peça/ acessório necessário mediante o pagamento por parte do consumidor do valor correspondente à peça, ficando também a cargo do consumidor as despesas referentes ao frete de envio.




carolina
B A B Y

MANUAL DE MONTAGEM

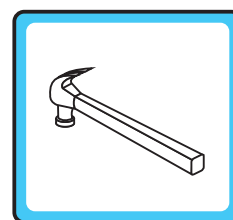
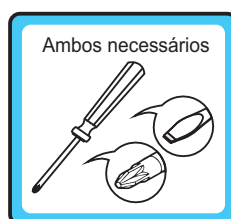
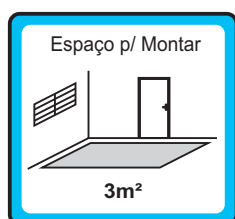
ATENÇÃO: NÃO DESCARTE ESSE MANUAL



OPÇÃO DE PORTA:
DESENHO MEL

CÔMODA FRALDÁRIO ARIEL (CÓD. 20052)
CÔMODA FRALDÁRIO CAROL/MEL (CÓD. 10340)

COMP.: 952 mm LARG.: 405 mm ALT.: 925 mm



OBSERVAÇÕES IMPORTANTES:

1) RECOMENDA-SE NÃO ARRASTAR O MÓVEL, A FIM DE EVITAR DANOS AS PEÇAS

2) NÃO DESCARTE ESTE MANUAL DE MONTAGEM, POIS O MESMO POSSUI CÓDIGOS DE PEÇAS E FERRAGENS QUE SÃO EXCLUSIVAS DO LOTE EM QUE O PRODUTO FOI GERADO. OUTRO MANUAL DO MESMO MODELO, ESTARÁ COM CÓDIGOS DIFERENTES.

Carolina Baby Móveis Infantis Ind. e Com. Ltda - CNPJ 86420056/0001-10

Rua Santa Maria, 951 - Distrito de Diamante de Ubá - MG - CEP: 36506 - 000 - Brasil / Telefone (32) 3577-3850

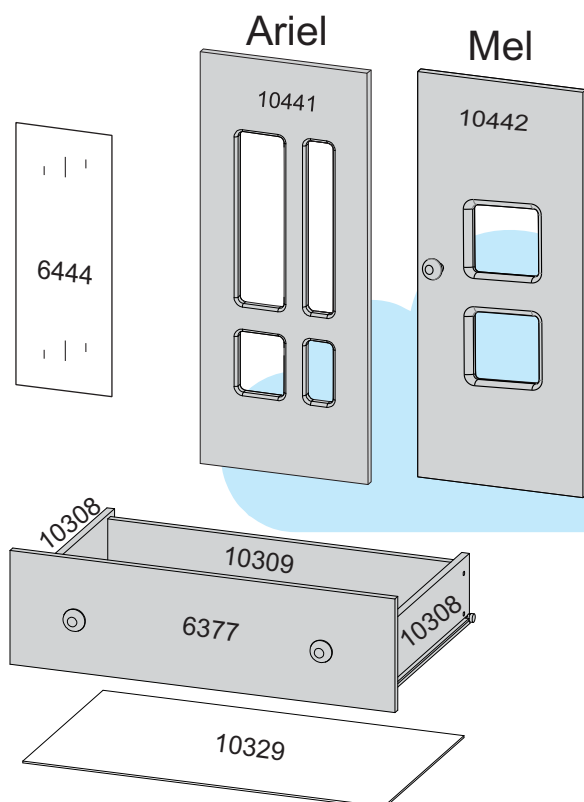
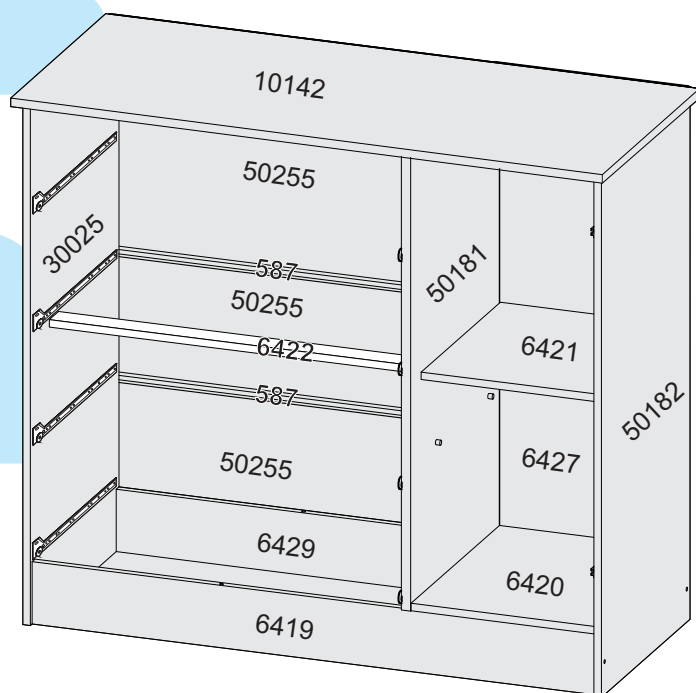
Assistência Técnica - Tel: (32) 3577-3851 / assistencia@carolinamoveis.com.br

www.carolinamoveis.com.br

O FABRICANTE SE RESERVA O DIREITO DE INTRODUIR MODIFICAÇÕES TÉCNICAS EM SEUS PRODUTOS, SEM AVISO PRÉVIO E SEMPRE QUE JULGAR CONVENIENTE

20/03/2020

LISTAGEM DE PEÇAS - CÔMODA FRALDÁRIO ARIEL/MEL



CÔMODA FRALDÁRIO ARIEL/MEL

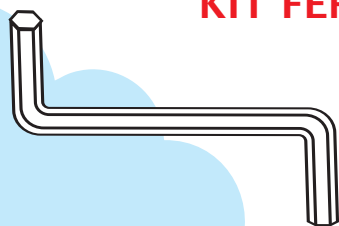
QUADRO DE MEDIDAS (mm)

COD	NOME	COMP.	LARG.	ESPE.	QTDE	MATERIAL
587	PERFIL H 599 MM	599	—	—	2	PLASTICO
10329	FUNDO GAVETA	575	340	3	4	MDP
10309	TRASEIRO GAVETA	554	100	15	4	MDP
6419	RODAPE FRONTAL	912	100	12	1	MDP
6421	PRATELEIRA MÓVEL CENTRAL	340	296	12	1	MDP
6420	PRATELEIRA MÓVEL INFERIOR	380	297	12	1	MDP
6422	TRAVA GAVETA	601	40	12	1	MDP
50182	LATERAL DIREITA	840	380	12	1	MDP
6427	COSTA LATERAL	750	314	3	1	HDF
6429	RODAPE TRASEIRO	912	100	12	1	MDP
50255	COSTA MAIOR	615	246	3	3	HDF
6444	CHAPA ACRILICO	490	192	1,5	1	ACRILICO
10308	LATERAL DE GAVETA PADRÃO SEM RASGO	350	106	12	8	MDP
6377	FRENTE GAVETA	614	180	12	4	MDP
30025	LATERAL ESQUERDA	840	380	12	1	MDP
50181	DIVISORIA CENTRAL	740	380	12	1	MDP
10142	TAMPO SUPERIOR	952	402	15	1	MDP
OPÇÃO DE PORTAS DE ACORDO COM MODELO						
10441	PORTA VAZADA ARIEL	735	304	12	1	MDF
10442	PORTA VAZADA MEL	735	304	12	1	MDF

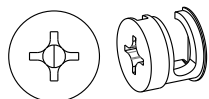
IMPORTANTE: Antes de iniciar a montagem deste produto, **confira o conteúdo das embalagens peças e acessórios - conforme indicado nos quadros.** No caso de alguma divergência, entre em contato imediatamente com a loja onde foi comprado para solução do problema. A não observância desta instrução, exime o fabricante de quaisquer responsabilidades futuras.

ATENÇÃO: Favor conferir as medidas dos parafusos e acessórios antes de utilizá-los na montagem do produto.

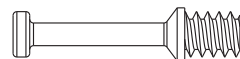
KIT FERRAGEM - CÔMODA FRALDÁRIO ARIEL/CAROL



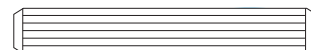
1740- Chave Allen 4 mm - 1un



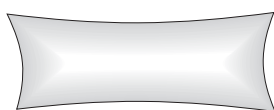
1773 - Tambor Minifix 12x8 mm - 8 un



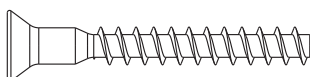
1760 - Parafuso Minifix 8 un



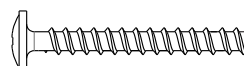
1744 - Cavilhas 6x40 - 28 un



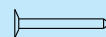
1736 - Sachê de Cola 1 un



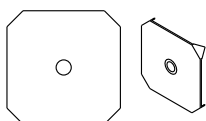
1753 - Paraf. 5x40 - 20 un



15301 - Paraf.Flangeado sem ponta 3,5x30 - 9 un



1756 - Prego 8x8 100 Un



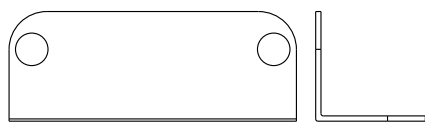
2159 - Fixador Metálico - 12un



10733 - Suporte Triangular 14x14 - 4un



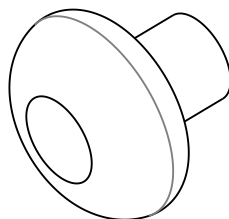
8542 - Paraf. Cab. Chata 3,5x10 - 76 un



1775 - Cantoneira 4 Furos - 7un



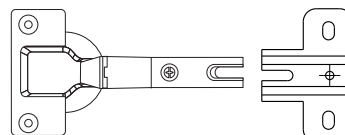
10722 - Etiqueta Carolina 1 un



2155 - Puxador Vitória 9 Un

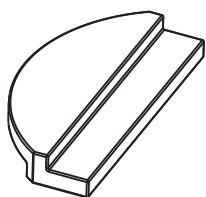


1772 - Suporte Prat. - 4 un



1761 - Dobradiça de Pressão 25 mm - 2 un

KIT ACRÍLICO (CÓD. 8461)

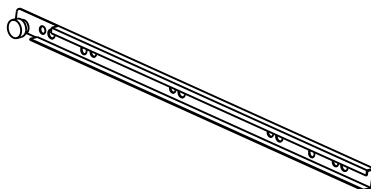


8441 - Suporte Acrílico largo - 6 un



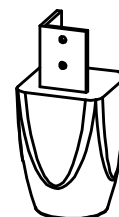
1769 - Paraf. Cab. Chata 3,5x12 - 6 un

ACESSÓRIOS



298- Corrediça Comum. 350 mm - 4 Pares

KIT PÉS DE PLÁSTICO

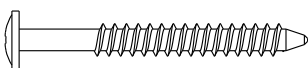


933 - Pé Cônico base Quadrada - 4un



1769 - Paraf. Cab. Chata 3,5x12 - 16 un

KIT CANTONEIRA DE FIXAÇÃO (CÓD. 7623)



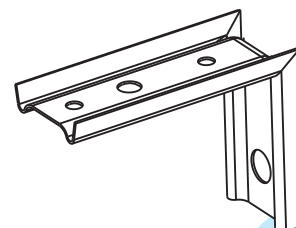
7622 - Paraf. Flangeado 5x40 (Cabeça 10 mm) - 1un



2767 -Bucha de Parede 8 mm - 1un



1769 - Paraf. Cab. Chata 3,5x12 - 2 un



7621 - Cantoneira - 1un

ACABAMENTOS DE ACORDO COM COR DO PRODUTO

Cômoda Ariel Branco



1758 - Tapa adesivo Branco 42 un



1759 - Tampa Parafuso Branco 4 un



11742- Giz Retoque Branco 1 un

Cômoda Ariel Branco Amadeirado



1758 - Tapa adesivo Branco 40 un



10778 - Tapa adesivo Amad 2 un



12322 - Tampa Parafuso Amad 4 un



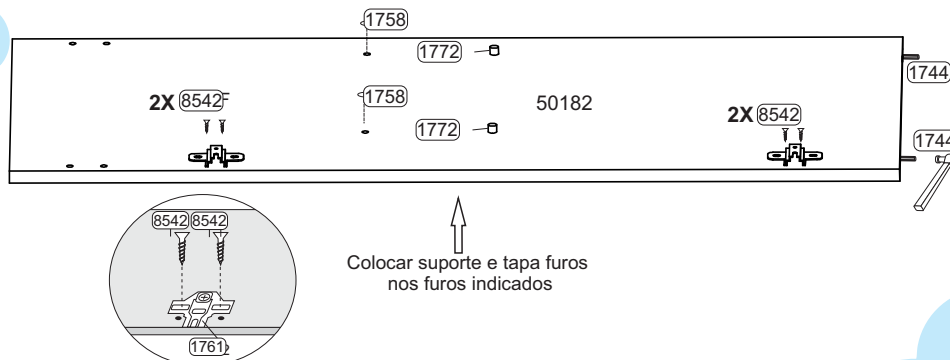
11742- Giz Retoque Branco 1 un



12441- Giz Retoque Amad. 1 un

1

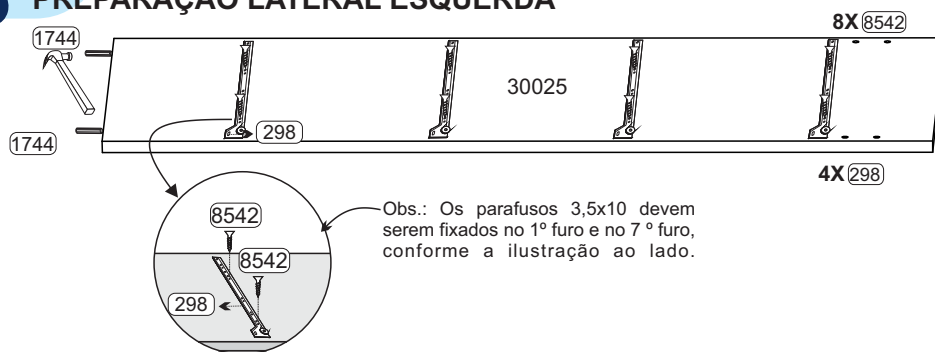
PREPARAÇÃO LATERAL DIREITA



	1758
Tapa Furo Adesivo	X02
	1761
Calço Dobradieira	X02
	1772
Suporte Prateleira	X02
	1744
Cavilha 6x40	X02
	8542
Parafuso 3,5 x 10mm	X04

2

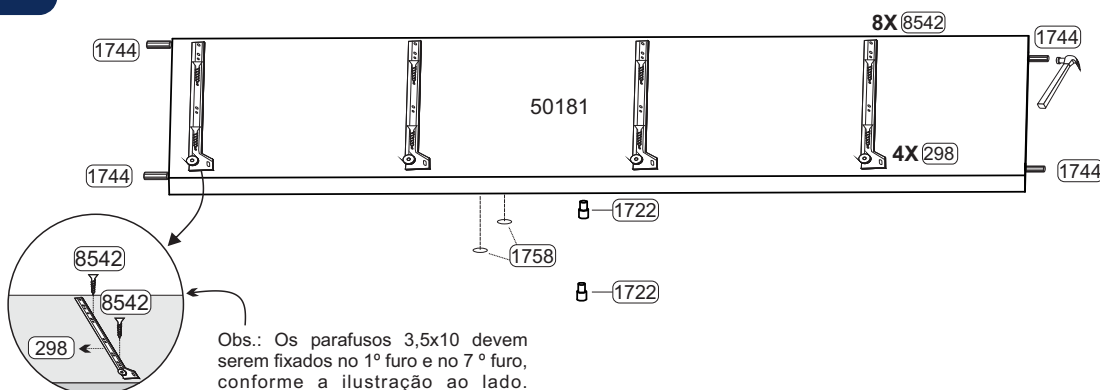
PREPARAÇÃO LATERAL ESQUERDA



	8542
Parafuso 3,5 x 10mm	X08
	1744
Cavilha 6x40	X02
	298
Conexão 350MM (Pares)	X04

3

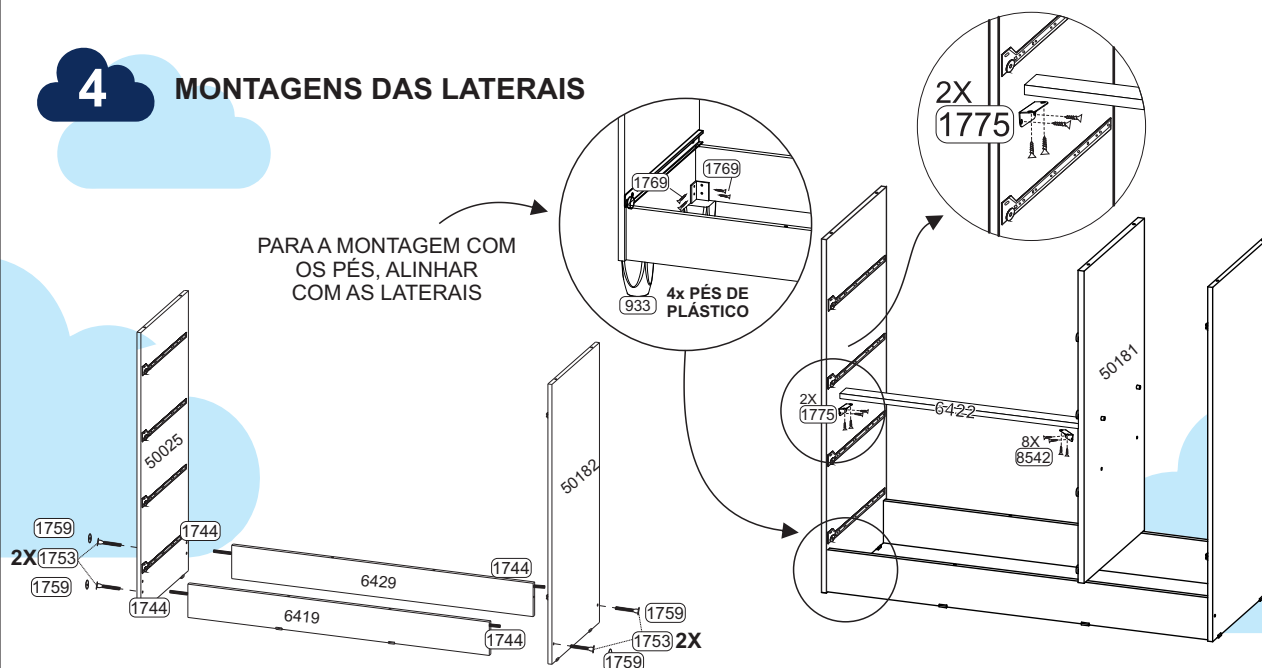
PREPARAÇÃO DIVISÓRIA



	1722
Suporte Prateleira	X02
	1744
Cavilha 6x40	X04
	8542
Parafuso 3,5 x 10mm	X08
	298
Conexão 350MM (Pares)	X04
	1758
Tapa Furo Adesivo	X2

4

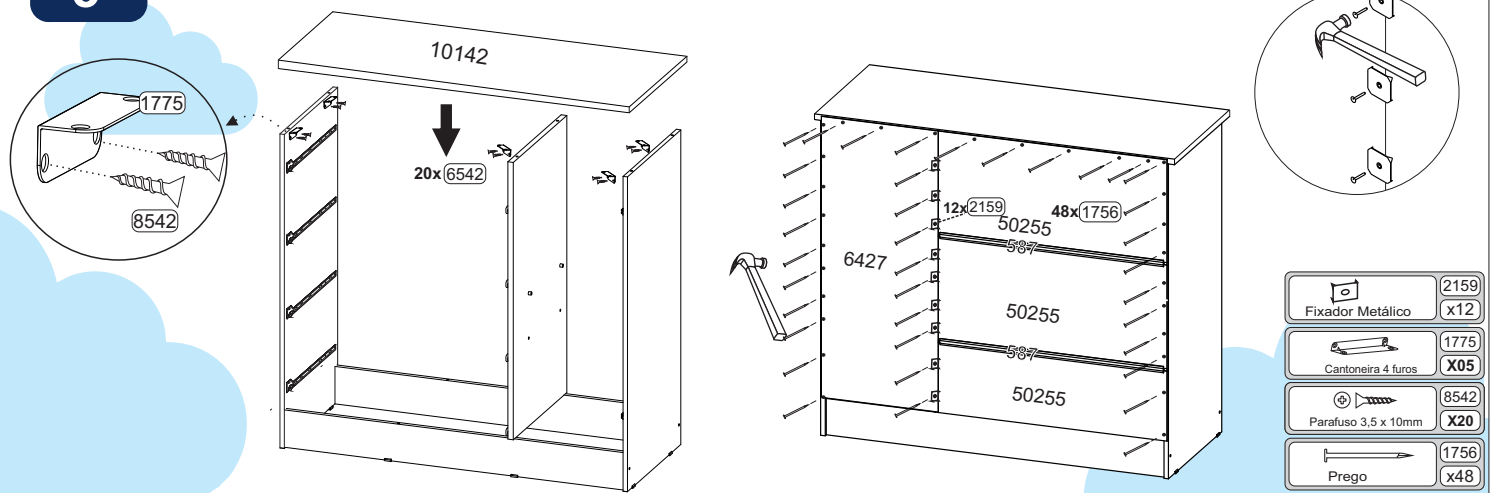
MONTAGENS DAS LATERAIS



	1744
Cavilha 6x40	X04
	1759
Tampa Parafuso 13MM	X04
	1753
Parafuso 5X40	X04
	1769
Parafuso 3,5 x 12mm	X16
	933
Pé Cônico Base Quadrada	X04
	1775
Cartoneira 4 furos	X02
	8542
Parafuso 3,5 x 10mm	X08

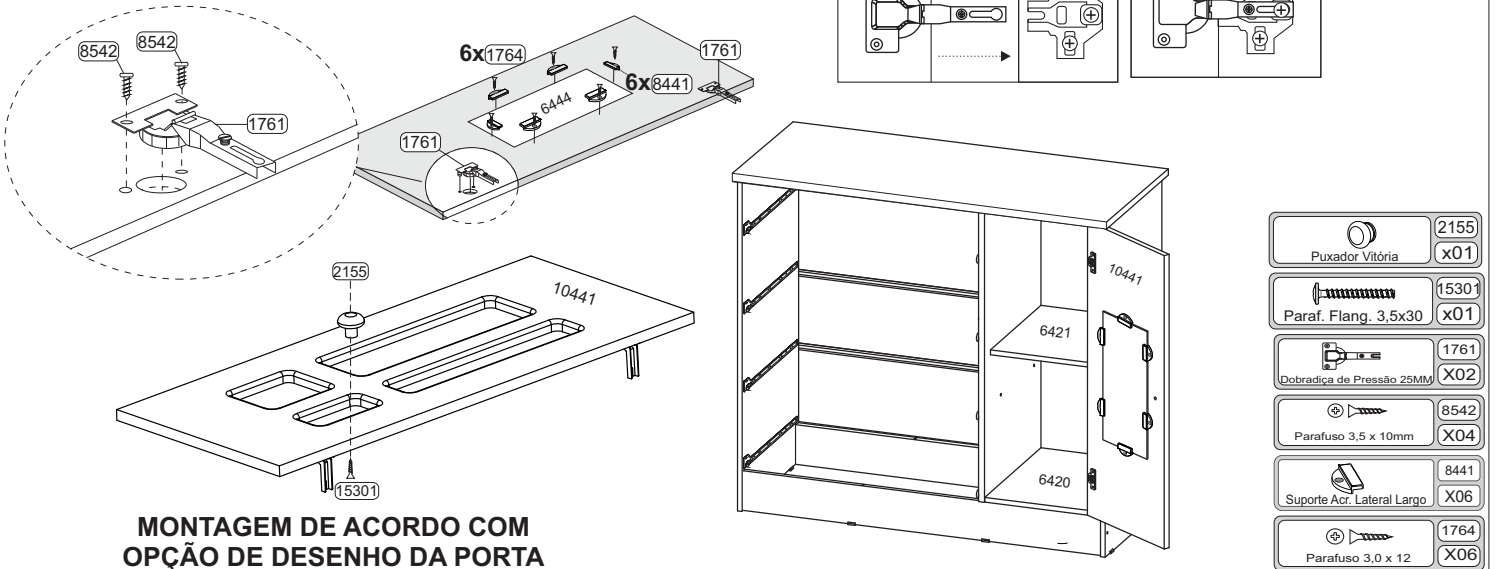
5

FIXAÇÃO DO TAMPO E COSTAS



6

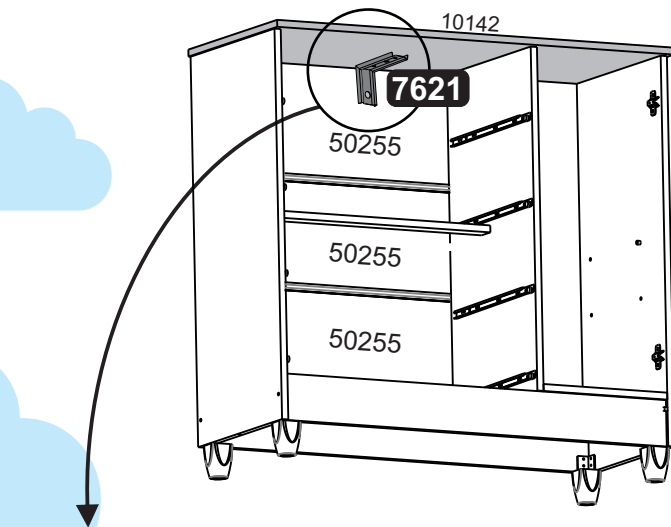
PREPARAÇÃO E FIXAÇÃO DAS PORTAS



MONTAGEM DE ACORDO COM OPÇÃO DE DESENHO DA PORTA

7

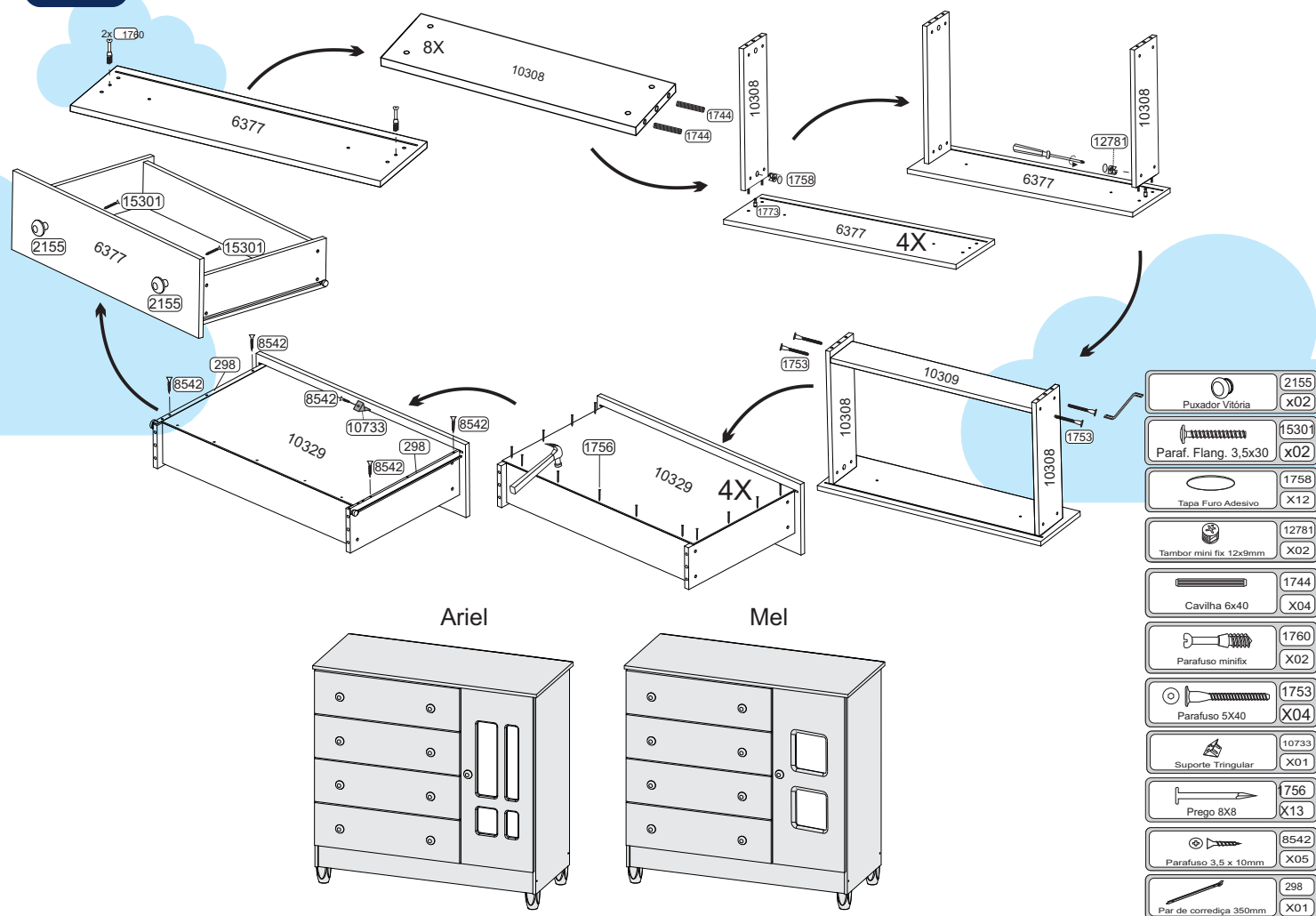
INSERÇÃO DA CANTONEIRA DE FIXAÇÃO - ITEM OBRIGATÓRIO



ITEM OBRIGATÓRIO
O USUÁRIO ASSUME TOTAL
RESPONSABILIDADE
PELA NÃO UTILIZAÇÃO DO KIT
DE SEGURANÇA.

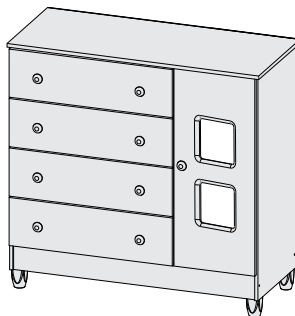
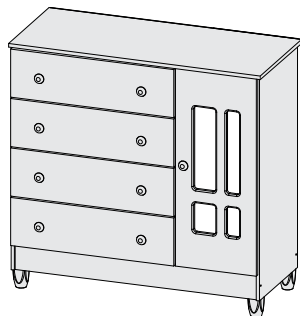
<p>7621 1769</p>	<p>1º ETAPA: FIXE A CANTONEIRA NO TAMPO DA CÔMODA (10142)</p>	<p>7621 7622</p>	<p>2º ETAPA: FIXE NA PAREDE. FAÇA UM FURO PELA PEÇA 50255.</p>
-----------------------------	--	-----------------------------	---

	7621
Cantoneira	X01
	7622
Parafuso flang. 5x40	X01
	2767
Bucha de parede	X01
	1769
Parafuso Cab. Chata 3,5x12	X02



Ariel

Mel



TERMOS DE GARANTIA DO PRODUTO

Parabéns por adquirir nosso produto, fabricado especialmente para você cliente, com carinho e responsabilidade para seu conforto e sobretudo, para sua segurança!

Condições para acesso à garantia do produto:

- 1) A garantia fornecida pela fabricante é de 90 (noventa dias), com início a partir da data da entrega do produto, a você consumidor final, nos termos do parágrafo único do artigo 26 do Código de Defesa do Consumidor.
- 2) É imprescindível que se apresente a nota fiscal de compra do produto para qualquer reclamação ou solicitação junto ao lojista ou à fabricante.
- 3) Os casos cobertos pela garantia são vícios ou defeitos decorrentes exclusivamente da fabricação, nos termos dos artigos 12 e 18 do Código de Defesa do Consumidor. Neste caso, em se caracterizando defeito exclusivo de fabricação devidamente comprovado, todas as despesas de envio e recebimento de peças/ acessórios ou produto serão realizadas pela fabricante.
- 4) Ao receber o produto, confira se a embalagem se encontra em perfeito estado, caso não esteja, documente tal fato através de fotografias.
- 5) Ao abrir a caixa do produto, verifique atentamente: o manual de montagem, todas as peças do produto e se as mesmas estão em perfeito estado.
- 6) Caso haja algum item danificado ou em desacordo com o manual de montagem, entre em contato diretamente com o lojista,

documentando por escrito e anexando fotografias detalhadas do ocorrido, bem como, interrompa imediatamente a montagem.

- 7) Além da comunicação com o lojista, solicitamos que seja também comunicada a fabricante através de cópia para o e-mail: assistencia@carolinamoveis.com.br
- 8) A responsabilidade pela montagem do produto é integralmente do consumidor. Caso o lojista disponibilize a montagem, ainda assim, a fabricante não se responsabiliza por erros e / ou montagem inadequada.
- 9) A fabricante em hipótese alguma se responsabiliza pelas montagens inadequadas que gerem ou possam gerar danos ao produto, como por exemplo: parafusos ou buchas inseridos em local inadequado; uso de ferramentas inadequadas, apertos mais fortes que o necessário; peças inseridas em posições divergentes ao que determina o manual de montagem; dentre outros.
- 10) A solicitação de eventuais peças e ou componentes para reposição de eventual necessidade, deverão ser solicitadas conforme código de identificação individual de cada peça ou componente, conforme contido no respectivo manual de montagem. A falta de identificação correta das peças/componentes conforme recomendado no manual de montagem, impossibilita a reposição correta do que está sendo solicitado.
- 11) A fabricante não se responsabiliza por informações fornecidas pelo consumidor à fabricante que estejam incorretas, falhas e / ou com ausência dos documentos solicitados.

12) O pedido de assistência técnica e o início da contagem do prazo para a execução da assistência, somente terá início após a conferência de todos os documentos solicitados e das informações completas, de modo que será encaminhado ao consumidor um e-mail de confirmação.

Perda do direito à garantia:

- 1) Montagem inadequada, em desacordo com o manual de montagem, tais como: a utilização de componentes ou acessórios não disponibilizados pela Fabricante;
- 2) Deixar o produto exposto diretamente aos raios solares e ao excesso de umidade.
- 3) A utilização de produtos de limpeza corrosivos e/ ou à base de gasolina, querosene ou etanol, amoníacos, água sanitária, ácido ou equivalentes;
- 4) A utilização de objetos cortantes;
- 5) A utilização de sobrepeso no produto, conforme orientação do manual de montagem, caracterizando mal uso por parte do consumidor.
- 6) Mal uso ou uso indevido por parte do consumidor e o desgaste natural do produto.
- 7) **ATENÇÃO:** No caso de perda da garantia por qualquer das situações acima identificadas, a fabricante irá realizar após a solicitação formal, o fornecimento da peça/ acessório necessário mediante o pagamento por parte do consumidor do valor correspondente à peça, ficando também a cargo do consumidor as despesas referentes ao frete de envio.



**carolina**
BABY



MANUAL DE MONTAGEM
ATENÇÃO: NÃO DESCARTE ESTE MANUAL



BERÇO MINI CAMA LILA (CÓD. 331)
COMP.: 1542 mm LARG.: 750 mm ALT.: 1148 mm

PRODUTO CERTIFICADO



INMETRO
N° DE REGISTRO DO INMETRO:
002483/2016

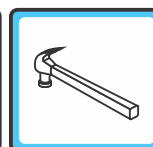
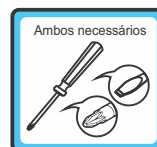


OCP 005
N° DE REGISTRO DA ABNT:
177.007/2017

ESTE PRODUTO ATENDE À REGULAMENTAÇÃO PARA BERÇOS INFANTIS, NÃO SENDO AS SUAS DEMAIS FUNÇÕES SUJEITAS À REGULAMENTAÇÕES.

OBSERVAÇÕES IMPORTANTES:

- 1) RECOMENDA-SE NÃO ARRASTAR O MÓVEL, A FIM DE EVITAR DANOS ÀS PEÇAS**
- 2) NÃO DESCARTE ESTE MANUAL DE MONTAGEM, POIS O MESMO POSSUI CÓDIGOS DE PEÇAS E FERRAGENS QUE SÃO EXCLUSIVAS DO LOTE EM QUE O PRODUTO FOI GERADO. OUTRO MANUAL DO MESMO MODELO, ESTARÁ COM CÓDIGOS DIFERENTES.**



Carolina Móveis Ind. e Com Ltda - CNPJ 86420056/0001-10
Rua Santa Maria, 951 - Distrito de Diamante de Ubá - MG - CEP: 36506 - 000 - Brasil /Telefone (32) 3577-3850
Assistência Técnica - Tel: (32) 3577-3851 / assistenciaticnica@carolinamoveis.com.br
www.carolinamoveis.com.br

O FABRICANTE SE RESERVA O DIREITO DE INTRODUIR MODIFICAÇÕES TÉCNICAS EM SEUS PRODUTOS, SEM AVISO PRÉVIO E SEMPRE QUE JULGAR CONVENIENTE

05/09/2019

RECOMENDAÇÕES DE SEGURANÇA

por Carolina Baby

IMPORTANTE LER COM ATENÇÃO E GUARDAR PARA EVENTUAIS CONSULTAS

ADVERTIMOS a todos os usuários que sigam rigorosamente as instruções para montagem e utilização dos berços fabricados por Carolina Moveis Ind. e Com. Ltda. A não observância das orientações de segurança a seguir, podem resultar em sérios acidentes domésticos e até mesmo provocar graves lesões às crianças. Leia atentamente todas as informações contidas neste manual antes de iniciar a montagem do berço infantil. Guarde este documento para futuras utilizações. Consequências pela não observação e respeito às advertências aqui descritas são de inteira responsabilidade do usuário, ficando o fabricante isento de quaisquer responsabilidades por quaisquer fatos/acidentes que possam ocorrer.

INSTRUÇÕES DE USO

Advertências:

a) Não posicionar ou utilizar o produto perto de chama aberta e outras fontes de calor, tais como aquecedores elétricos, aquecedores a gás ou outras fontes, pois o material é inflamável.

b) Não utilize o berço se alguma parte estiver quebrada, rasgada ou faltando. Utilizar somente peças de reposição aprovadas pelo fabricante;

c) Não deixe nenhum objeto dentro ou próximo ao berço que possa servir de ponto de apoio ou ofereça risco de sufocação, engasgamento ou estrangulamento, como, por exemplo, cordas, cordões de persianas/cortina, protetores, almofadas, brinquedos, fios e cabos de aparelhos elétricos.

d) Crianças pequenas não podem brincar, sem vigilância, nas proximidades de um berço.

e) NUNCA deixe o berço próximo a janelas onde a criança possa ter acesso aos cordões de fechamento das cortinas, tal que possa puxá-los;

f) Nunca utilizar mais de um colchão no berço;

g) O comprimento e a largura do colchão utilizado com o berço devem atender as especificações deste Manual.

h) Atenção: quando a criança for capaz de escalar o berço, ele não pode mais ser utilizado por essa criança, pois este berço foi construído para uso por crianças com capacidade motora para sentar-se, ajoelhar-se e/ou levantar-se sozinhas, porém que ainda não sejam capazes de escalar o berço.

i) Para berços com mais de uma função, não sujeita à regulamentação: "Este produto atende à regulamentação para berços infantis, não sendo as suas demais funções sujeitas à regulamentação.

j) Este berço não pode ser alterado, seja em sua estrutura ou em seus adornos, pois riscos à segurança da criança podem ser gerados.

Orientações:

a) A Sociedade Brasileira de Pediatria orienta colocar o bebê para dormir com a barriga para cima, pois diminui em 70% o risco de morte súbita. Recomendamos conversar com o pediatra de seu filho para maiores informações.

b) Só utilize o berço quando estiver totalmente montado conforme as orientações do Manual de Instruções e após certificar que seus sistemas de travamento estão devidamente acionados.

c) O berço deve ser colocado sobre um piso horizontal.

d) Considere o berço pronto para uso somente quando os mecanismos de travamento estiverem devidamente acionados;

e) Se a altura da base do berço for ajustável, a posição mais baixa é a mais segura e a base deve ser sempre utilizada nessa posição tão logo o bebê tenha idade suficiente para sentar-se;

f) A espessura do colchão deve ser tal que a altura interna (da superfície do colchão até a borda superior da armação de berço) seja de pelo menos 48 cm na posição mais baixa da base do berço e de pelo menos 18 cm na posição mais elevada da base do berço;

g) O comprimento e a largura do colchão devem ser tais que o espaço entre o colchão e as laterais e as extremidades não exceda 30 mm;

h) "As conexões de montagem devem ser sempre apertadas adequadamente e verificadas regularmente, ao longo do uso do berço, e reapertadas conforme necessário."

i) Ao deixar a criança sozinha no berço, sempre se certifique de que a lateral móvel esteja na posição mais alta.

j) Caso alguma parte do berço quebre ou apresente defeito, deve-se procurar assistência técnica especializada e não serem realizados consertos caseiros.

k) O colchão utilizado neste berço deve ter no mínimo 130 cm e no máximo 130,1 cm de comprimento e mínimo 70 cm e máximo 70,1 cm de largura, 12 cm de espessura máxima e densidade mínima da espuma D18.

l) A marcação no berço indica a espessura máxima do colchão a ser utilizado com o berço.

m) Não utilize quaisquer produtos derivados de gasolina, querosene ou etanol, amoníacos, água sanitária, ácidos e ou equivalentes para limpeza dos produtos. Para limpeza, utilize um pano liso e macio, levemente umedecido com água e ou produtos recomendados para limpeza de móveis, tipo lustra móveis ou equivalentes.

Observações:

a) Antes de colocar a criança no berço, certifique-se de que o mesmo não apresente nenhuma borda ou superfície áspera ou cortante;

b) Verifique, se o distanciamento entre ripas verticais das grades entre 4,5 e 6,5 cm; e se os distanciamentos entre as ripas do estrado estão menores que 6 cm, podendo haver variação mais não ultrapassar o limite máximo estipulado;

c) No caso da existência de kit anti-refluxo remover o mesmo quando não for utilizado, evitando assim que este se torne ponto de apoio;

d) Siga as instruções de montagem do estrado de maneira que a distância máxima entre as ripas do estrado e as grades laterais e as ripas do estrado e as extremidades do berço (cabeceira) sejam de no máximo 2,5 cm;

e) Nunca utilize capas plásticas no colchão ou qualquer outro material semelhante, tal que possa sufocar a criança dentro do berço. Nunca utilize colchão de água no berço;

f) No caso de pequenos reparos serem necessários durante a vida útil do berço, nunca utilize componentes que não sejam recomendados pelo fabricante (siga rigorosamente aqueles contidos no manual de montagem);

g) Nunca utilize tintas ou componentes que não sejam atóxicos para fazer reparos na pintura;

h) Quanto à utilização e armazenamento do berço, o mesmo não pode ser exposto diretamente ao sol ou variações térmicas abruptas, pois a ação de raios ultravioletas associado aos fatores acima aceleram o processo de envelhecimento do material de revestimento do berço (no caso de ocorrência de danos em algum componente, o mesmo deve ser imediatamente substituído conforme recomendações do fabricante);

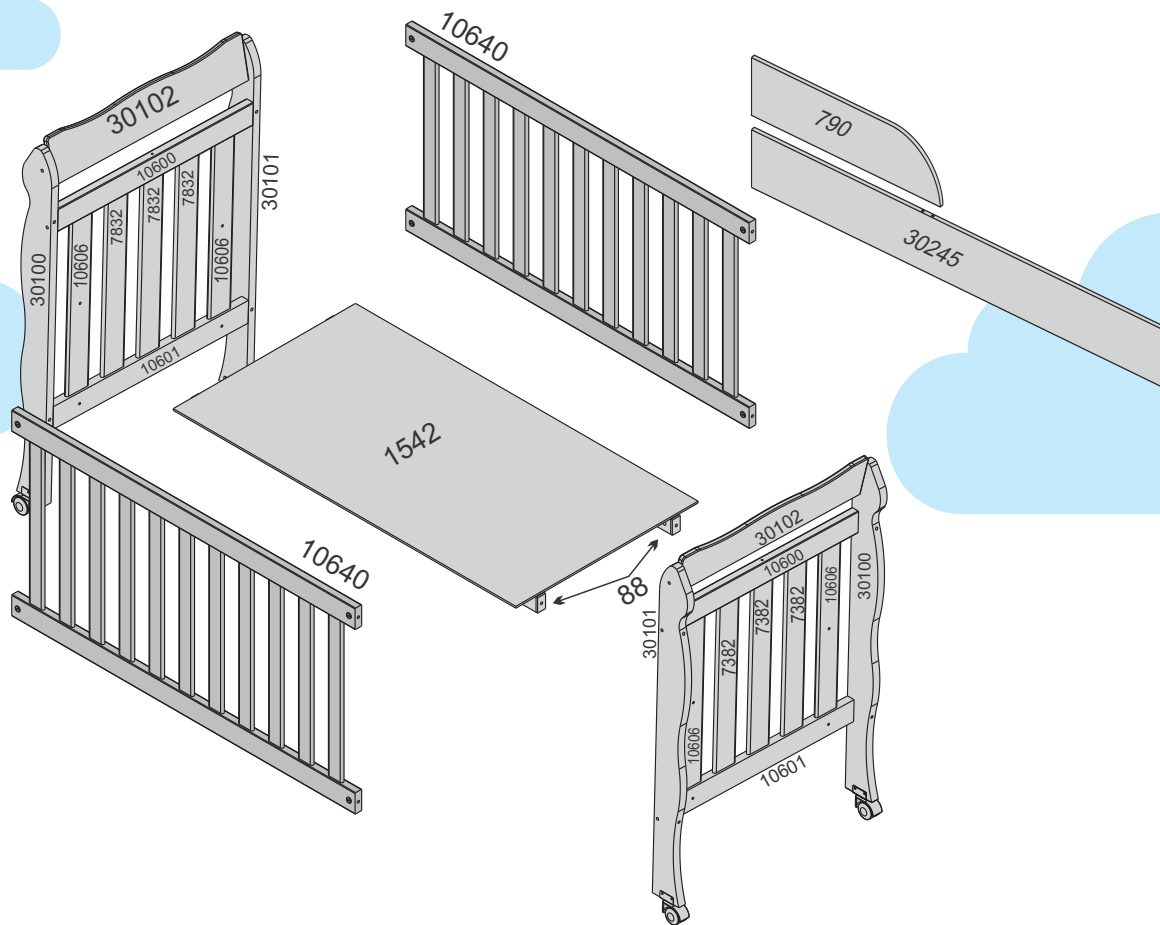
i) Nunca utilize vaporizantes ou umidificadores por tempo prolongado no quarto onde estiver o berço, pois além de fazer mal à saúde da criança, pode também comprometer a estrutura do berço.

Em caso de dúvidas, entre em contato conosco:

www.carolinamoveis.com.br
(32) 3577-3850



LISTAGEM DE PEÇAS - BERÇO MINI CAMA LILA - CÓD. 331



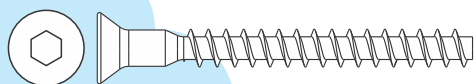
O REGISTRO NO INMETRO E O SELO DE IDENTIFICAÇÃO DA CONFORMIDADE REFEREM-SE SOMENTE AO BERÇO

BERÇO MINI CAMA LILA (COD. 331)		QUADRO DE MEDIDAS				
VOLUME 1/1 - 5636						
CODIGO	NOME	COMP	LARG	ESP	QTDE	MATERIAL
88	BARRA ESTRADO	1300	50	30	2	MADEIRA
232	MOSQUITEIRO 500mm	1300	---	---	1	METALICO
790	BRACO MINI CAMA	500	120	15	1	MDF
1542	PAINEL ESTRADO	1297	690	6	1	MDF
10606	RIPA COM FURO	572	80	12	4	MDF
7382	RIPA LISA	572	80	12	6	MDF
30245	BARRA MINI CAMA	1300	120	15	1	MDF
10640	GRADE FIXA	1300	675	25	2	MDF
10601	TRAVA INFERIOR BERÇO	700	70	25	2	MDF
10600	TRAVA SUPERIOR BERÇO	700	70	25	2	MDF
30102	CHAPEU	700	135	15	2	MDF
30101	PE TRASEIRO ESQUERDO / FRONTAL DIREITO BERÇO MINI CAMA LILA	1107	121	25	2	MDF
30100	PE TRASEIRO DIREITO / FRONTAL ESQUERDO BERÇO MINI CAMA LILA	1107	121	25	2	MDF

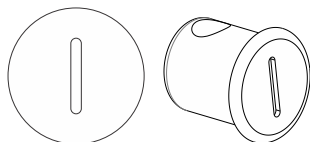
IMPORTANTE: Antes de iniciar a montagem deste produto, **confira o conteúdo das embalagens peças e acessórios - conforme indicado nos quadros.** No caso de alguma divergência, entre em contato imediatamente com a loja onde foi comprado para solução do problema. A não observância desta instrução, exime o fabricante de quaisquer responsabilidades futuras.

ATENÇÃO: Favor conferir as medidas dos parafusos e acessórios antes de utilizá-los na montagem do produto. Os desenhos abaixo estão em tamanho real para serem comparados com as ferragens do produto.

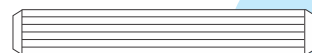
KIT FERRAGEM BERÇO MINI CAMA LILA - CÓD. 11841



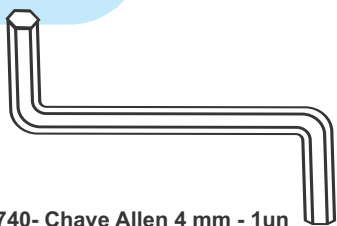
1745 - Parafuso Allen 5 x 50 - 12 un



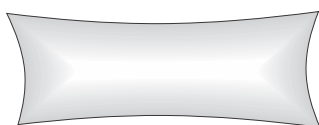
7581 - Porca Cilíndrica 1/4 branca - 8 un



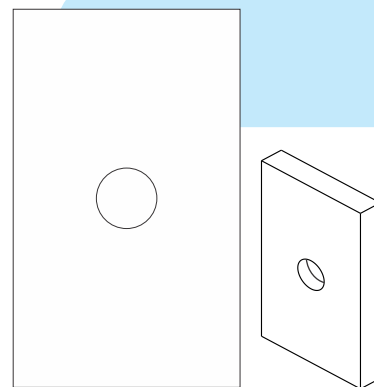
1744 - Cavilhas 6x40 - 12 un



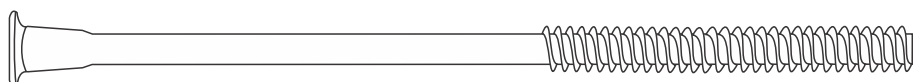
1740 - Chave Allen 4 mm - 1un



1736 - Sachê de Cola 1 un

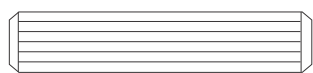


10741 - Alongador MDF 6mm - 4 un



2275 - Parafuso 1/4x120 - 8 un

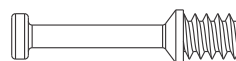
KIT MINI CAMA



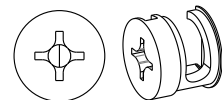
1749 - Cavilha 8x40 - 1 un



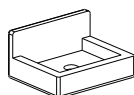
1744 - Cavilhas 6x40 - 3 un



1760 - Parafuso Mini Fix simples - 1 un



1773 - Tambor Minifix 12mm - 1 un

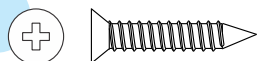


1750 - Sapata plástica em L - 4 un



2109 - Parafuso Allen 7 x 110 - 3 un

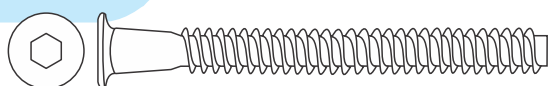
FERRAGEM DO ESTRADO



1737 - Paraf. Cab. Chata 4 x 22 - 12 un

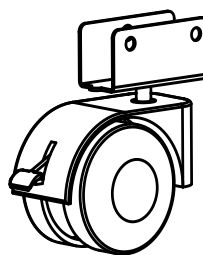


1734 - Porca Cilíndrica 12x10 - 4 un

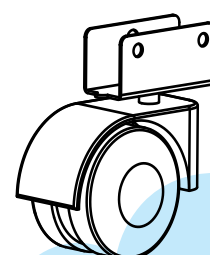


1733 - Parafuso 1/4 x 60 - 4 un

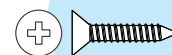
KIT RODÍZIO



10735 - Rodízio com trava 25mm - 2 un

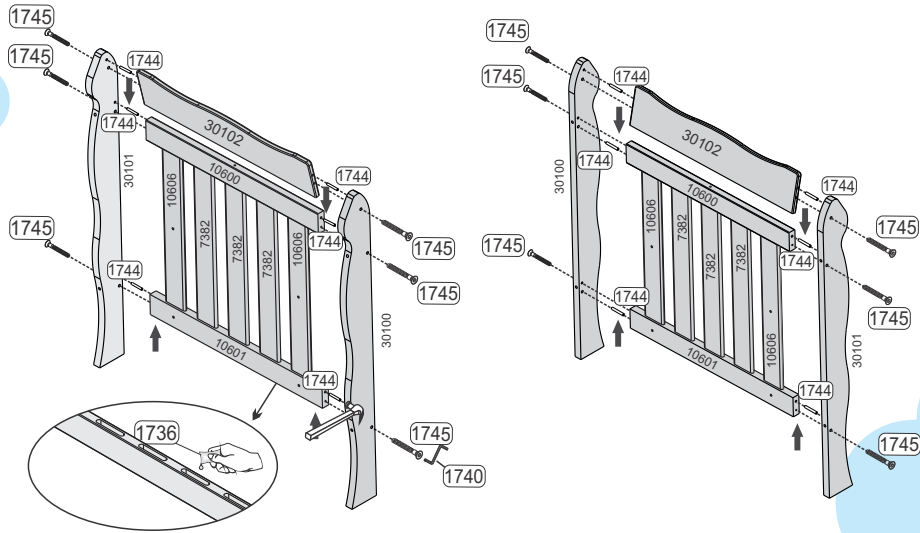


10736 - Rodízio sem trava 25mm - 2 un



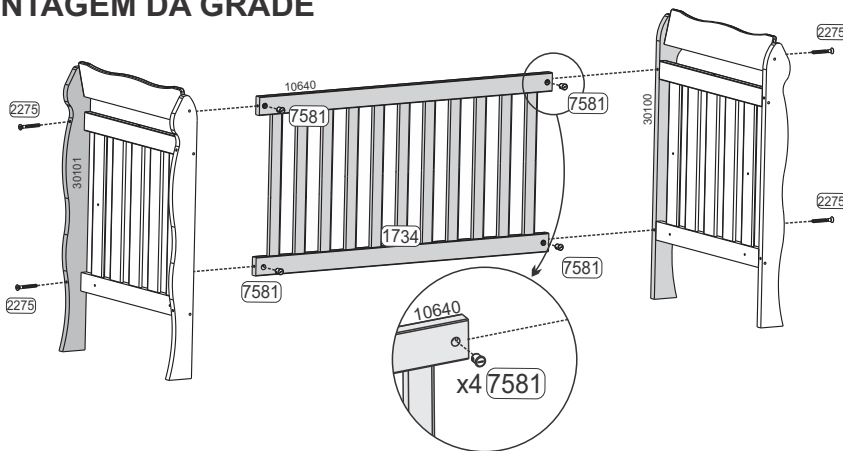
1768 - Paraf. Cab. Chata 3,5 x 14 - 12 un

1 MONTAGEM DAS CABECEIRAS



	1744
	x12
	1745
	x12
	1740
	x01

2 MONTAGEM DA GRADE

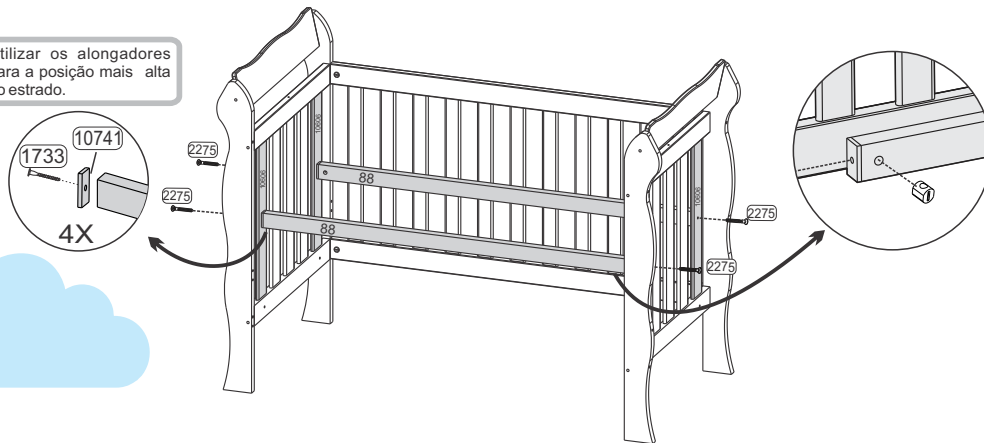


NÃO RECOMENDAMOS O USO DE PARAFUSADEIRAS

	2275
	x04
	7581
	x04

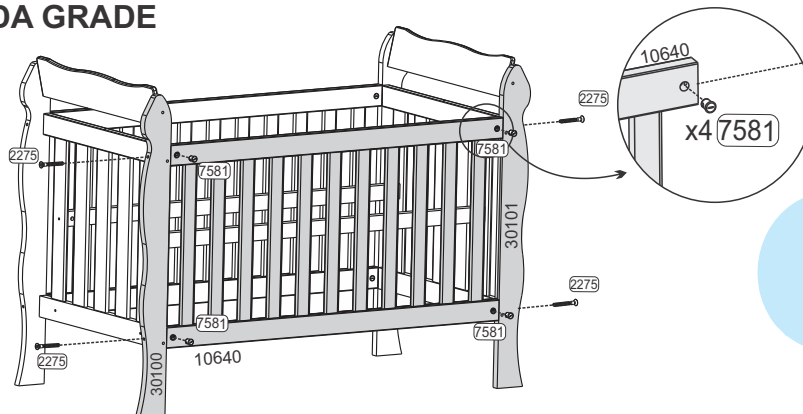
3 MONTAGEM DAS BARRAS DE ESTRADO

Utilizar os alongadores para a posição mais alta do estrado.



	1734
	x04
	1733
	x04

4 MONTAGEM DA GRADE



NÃO RECOMENDAMOS O USO DE PARAFUSADEIRAS

	2275
	x04
	7581
	x04

5 ETIQUETA DE IDENTIFICAÇÃO SELO INMETRO



OBS.: O SELO INMETRO ESTÁ LOCALIZADO NA PARTE INFERIOR DO PAINEL DO ESTRADO (1542) CONFORME ILUSTRAÇÃO.



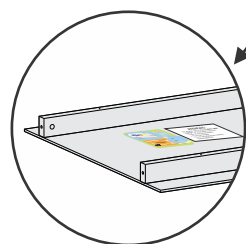
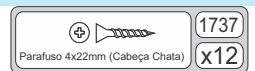
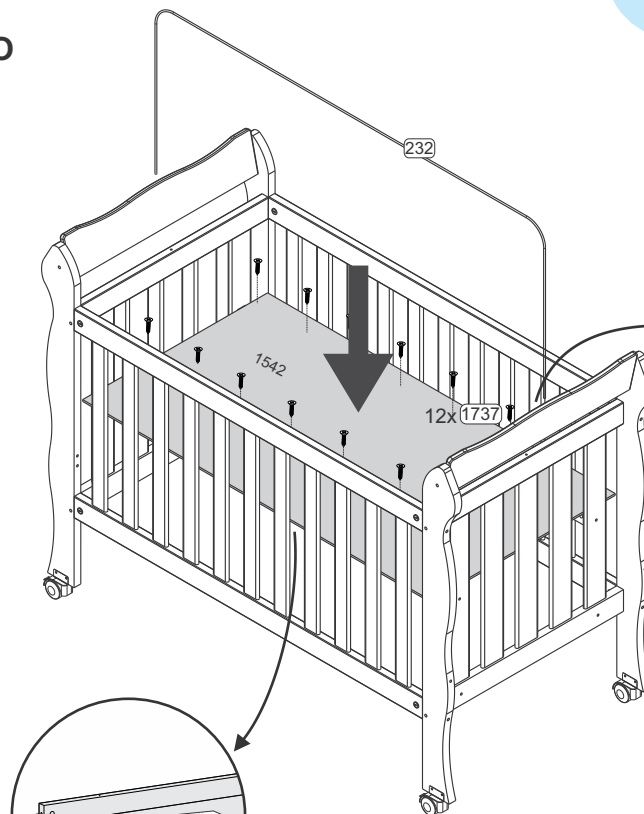
ESTE PRODUTO CONTÉM RODÍZIOS COM SISTEMA DE TRAVAMENTO DE SEGURANÇA.

6 FIXAÇÃO DO ESTRADO



IMPORTANTE:
NA MONTAGEM DO REFORÇO DO ESTRADO, FAVOR NÃO UTILIZAR PARAFUSADEIRA A FIM DE EVITAR DANOS A ESTRUTURA DA RIPA DO ESTRADO.

OBS:
1) Quando a criança começar a ficar sentada ou de pé no berço, o estrado deve ser fixado na posição mais baixa;
2) Recomendamos não utilizar o mosquiteiro;
3) Quando a criança estiver dentro do berço os rodízios devem permanecer travados.



ETIQUETA COLADA NA PARTE INFERIOR DO ESTRADO

ATENÇÃO

De acordo com a norma ABNT NBR 13579-1, o COLCHÃO deve ter:

- 130 cm de comprimento
- 70 cm de largura
- 12 cm de espessura máxima
- Densidade D18

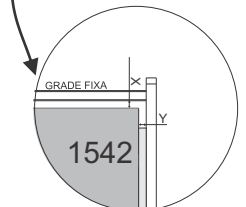
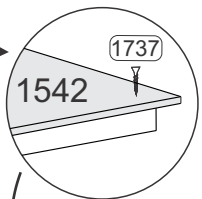
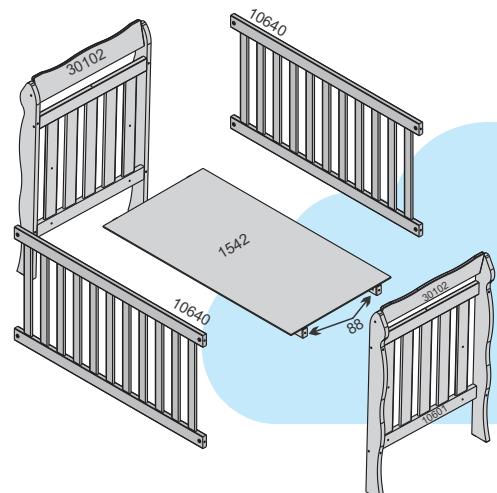


IMAGEM ILUSTRATIVA

Observação:
Ajustar **uniformemente** as distâncias (X) e (Y) entre o estrado, as grades e as cabeceiras, deixando o estrado **centralizado**.

7 ATENÇÃO: Caso seja necessário DESMONTAR o produto, siga as instruções conforme figura abaixo

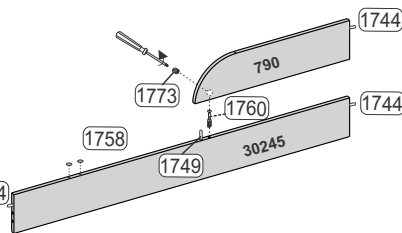


Ao realizar a desmontagem do berço, favor separar as peças 10601, 10640, 88 para montagem da mini cama.

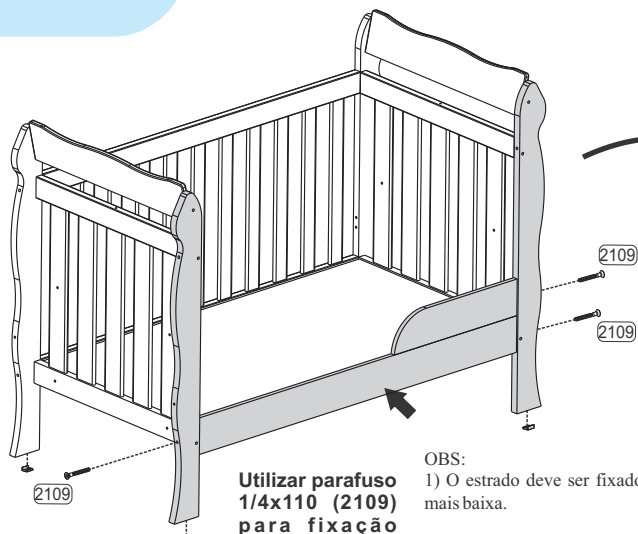


Retire uma grade e os rodízios fixados nos pés e seu estrado.

ATENÇÃO!
Após a transformação do berço em mini cama, não será possível transformar a mini cama em berço novamente.



	1773
	1749
	1744
	1760
	x03
	x01
	x03
	x01



Utilizar parafuso 1/4x110 (2109) para fixação do estrado.

	2109
	x03

OBS:
1) O estrado deve ser fixado na posição mais baixa.
2) após a montagem perfeita da minicama e a colocação das sapatas inserir novamente o colchão, que foi retirado do berço.



Retire o braço (cód.790) da mini cama fixado no suporte pé e na barra.



TERMO DE GARANTIA DO PRODUTO

Parabéns! Você acaba de adquirir um produto fabricado com carinho, responsabilidade e comprometimento com o seu conforto e segurança. Nossos produtos têm garantia de 03 (três) meses, a partir da data da fatura ao consumidor contra defeitos comprovados de fabricação e/ou degradação das matérias primas e componentes empregados na produção dos mesmos.

Portanto, para efetiva validade deste termo, guarde consigo o comprovante de aquisição, com a respectiva data e informações da loja onde a compra foi feita e o manual de montagem constante em nossas embalagens, juntamente com este termo de garantia. Entretanto para se fazer jus a esta garantia é necessário que sejam seguidas as seguintes recomendações:

- Inspeccione cuidadosamente o estado das embalagens que chegarão até sua casa. Em caso de danos nas mesmas, tal que danifique quaisquer uma das peças componentes do produto, não deixe, que se inicie a montagem e faça um comunicado diretamente à loja onde o mesmo foi comprado. Este procedimento reforçará nosso termo de garantia;
- Esta garantia não cobre defeitos provocados por erros de montagem. Portanto, exija que o montador tenha as ferramentas apropriadas e siga rigorosamente nossas instruções de montagem contidas em nossas embalagens. O fabricante não se responsabiliza pela qualidade dos serviços de montagem. A utilização de componentes e ou acessórios diferentes daqueles indicados em nosso manual de montagem, descaracterizam o direito à nossas garantias.

CONDIÇÕES DE USO PARA FAZER JUS A ESTA GARANTIA:

- Não deixe o produto exposto diretamente a raios solares, contato direto com água ou excesso de umidade
- Não utilize quaisquer produtos derivados de gasolina, querosene ou etanol, amoníacos, água sanitária, ácidos e ou equivalentes para limpeza dos produtos;
- Para limpeza, utilize um pano liso e macio, levemente umedecido e ou produtos recomendados para limpeza de móveis, tipo lustra móveis ou equivalentes. Cera para polimento de pinturas de automóveis também são recomendadas;
- Não fricção objetos cortantes nem dê pancadas contra a superfície ou bordas em qualquer parte do produto;
- As prateleiras ou gavetas são projetadas para suportar carregamento máximo de até 6,0 Kg distribuídos uniformemente;
- As camas e camas auxiliares foram projetadas para suportar carregamento máximo de até 100 Kg;
- Os berços e as respectivas mini camas foram projetados para suportar carregamento máximo de até 50 Kg;
- Os mini berços foram projetados para suportar carregamento máximo de 10 Kg distribuídos uniformemente;
- Os Guarda-roupas e a Cômodas não podem ser arrastados, sob pena de quebrarem os pés e/ou afetarem sua estrutura como um todo, portanto tome cuidado!