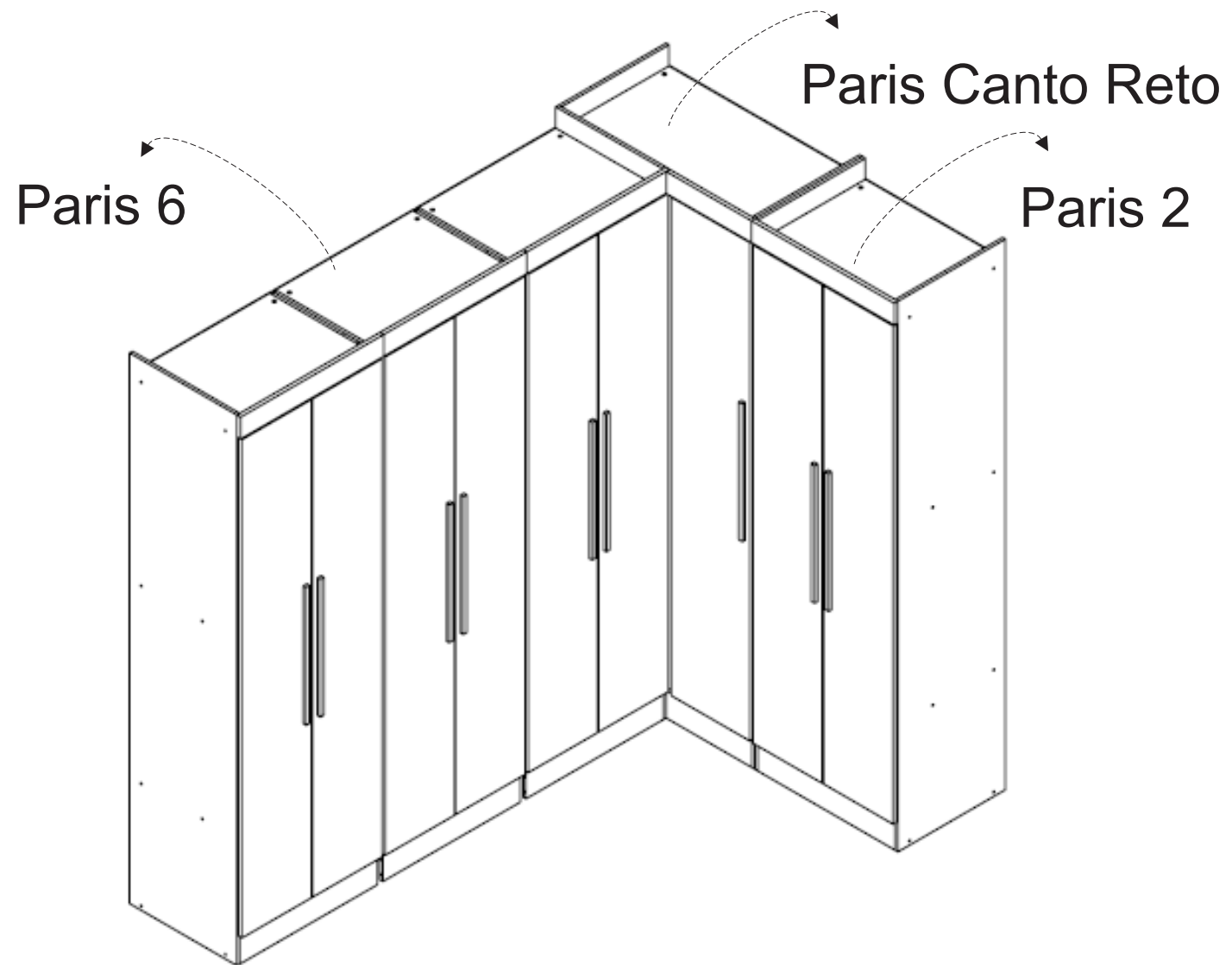




Modulação = Paris 6+ Canto + Paris 2



Para a montagem da modulação primeiro monte cada Roupeiro separado, como nas instruções a seguir e depois faça a montagem final , juntando os três módulos



GUARDA ROUPA PARIS 6P

Para a montagem do produto você vai precisar de:



- ✓ Confira as peças, componentes e se possui as ferramentas necessárias para a montagem
- ✓ Para proteger seu móvel, coloque as peças sobre um tapete
- ✓ Para realizar a montagem, são necessárias **2** pessoas. Convide sua família e amigos para montar com você.
- ✓ Para montagem use um espaço livre de objetos, com um bom espaço livre

Atenção: Informações Úteis

Este certificado garante ao cliente a reposição de qualquer peça que possa apresentar falha ou defeito de fabricação.

Vigência da Garantia

A garantia abrange todas as peças, partes e componentes que eventualmente venham apresentar defeito de fabricação no prazo de 03 (três) meses, contando a partir da entrega do produto ao consumidor, mediante nota fiscal de compra, que passa a fazer parte integrante deste certificado.

A garantia cessa se ocorrer um dos seguinte casos:

- 1) Se o produto for alterado ou consertado por pessoa não autorizada pela loja;
- 2) Se houver utilização de peça ou componente não original, adaptado ao produto;
- 3) O defeito seja decorrente de negligência do montador ou do consumidor em relação as instruções do esquema de montagem ou em manuseio do produto.

Conservação do Produto

- * Para limpar não use nenhum tipo de produto, tais como sabão, esponja de aço, álcool e lustra-móveis.
- * Use somente uma flanela seca. Não molhe nem exponha o móvel à umidade, a luz solar diretamente ou outra forma de calor.
- * Não encoste o móvel na parede. Não o arraste.

É importante assimilar que o esquema de montagem, que acompanha este certificado, deverá permanecer em poder do cliente, pois se houver necessidade de assistência, ela só será atendida mediante o encaminhamento do citado esquema de montagem, assinalando a peça que estiver com defeito e sobretudo, o número do lote de fabricação. Ainda, a Maxel Móveis se reserva o direito de solicitar foto da peça com problema para tomar as demais providências.

Para solicitar assistência técnica, identificar:
Razão Social, N° da NF, Descrição da peça e Cor.
Email : assistencia@maxelmoveis.com.br

Nota: A Assistência Técnica deverá ser solicitada à Loja



O MANUAL ESTÁ DISPONÍVEL EM NOSSO SITE. ACESSE: WWW.MAXELMOVEIS.COM.BR

Siga Maxel Móveis



LISTA DE FERRAGENS

REF.	CÓD.	Descrição	ILUSTRAÇÃO	QTD.
A	22660	PORCA CILÍNDRICA		22
B	23092	CAVILHA 6 X 30MM		10
C	22659	SUPORE PRATELEIRA 8X10		16
D	22415	SUPORE CABIDEIRO		6
E	60161	CANTONEIRA PLÁSTICA 18X18		14
F	23064	PARAFUSO 4,5X45 MM C.CHATA		10
G	20015	CAVILHA 8 X 30MM		4
H	20026	PREGO 10X10		100
K	60454	CORREDIÇA TELESCÓPICA		2
L	20009	PARAFUSO 3,5X12 MM C.CHATA		118
M	22605	DISTANCIADOR CORREDIÇA		8
N	20100	PORCA SEXTAVADA		12
O	10033	PARAFUSO ZINCADO		12
P	20145	ETIQUETA		1
Q	22357	COLA BISNAGA		1
R	16955	SAPATA L 12X12 ALUMINIO		8
S	23950	PARAFUSO 3,5X40 MM C.CHATA		1
T	20001	PARAFUSO 3,5X25 MM C.CHATA		22
U	21433	DOBRADIÇA 26MM		18
V	21434	CALÇO PARA DOBRADIÇA		18
W	23082	SUPORE CABIDEIRO *U*		1
X	26416	PUXADOR MDF 500MM		6
Y	65330	PARAFUSO 3,5X30 MM C.CHATA		2
A.a	23020	PARAFUSO 4,5X45 FLANGEADO		14

PARA CONFERIR AS MEDIDAS DOS PARAFUSOS
UTILIZE A RÉGUA ABAIXO.

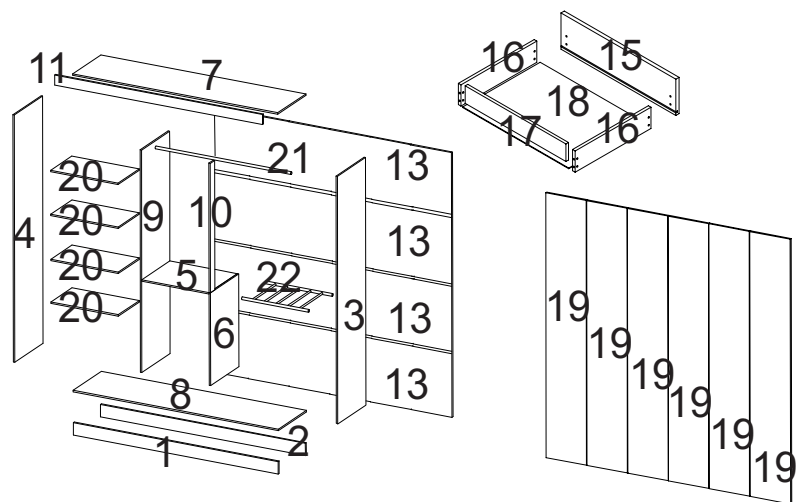
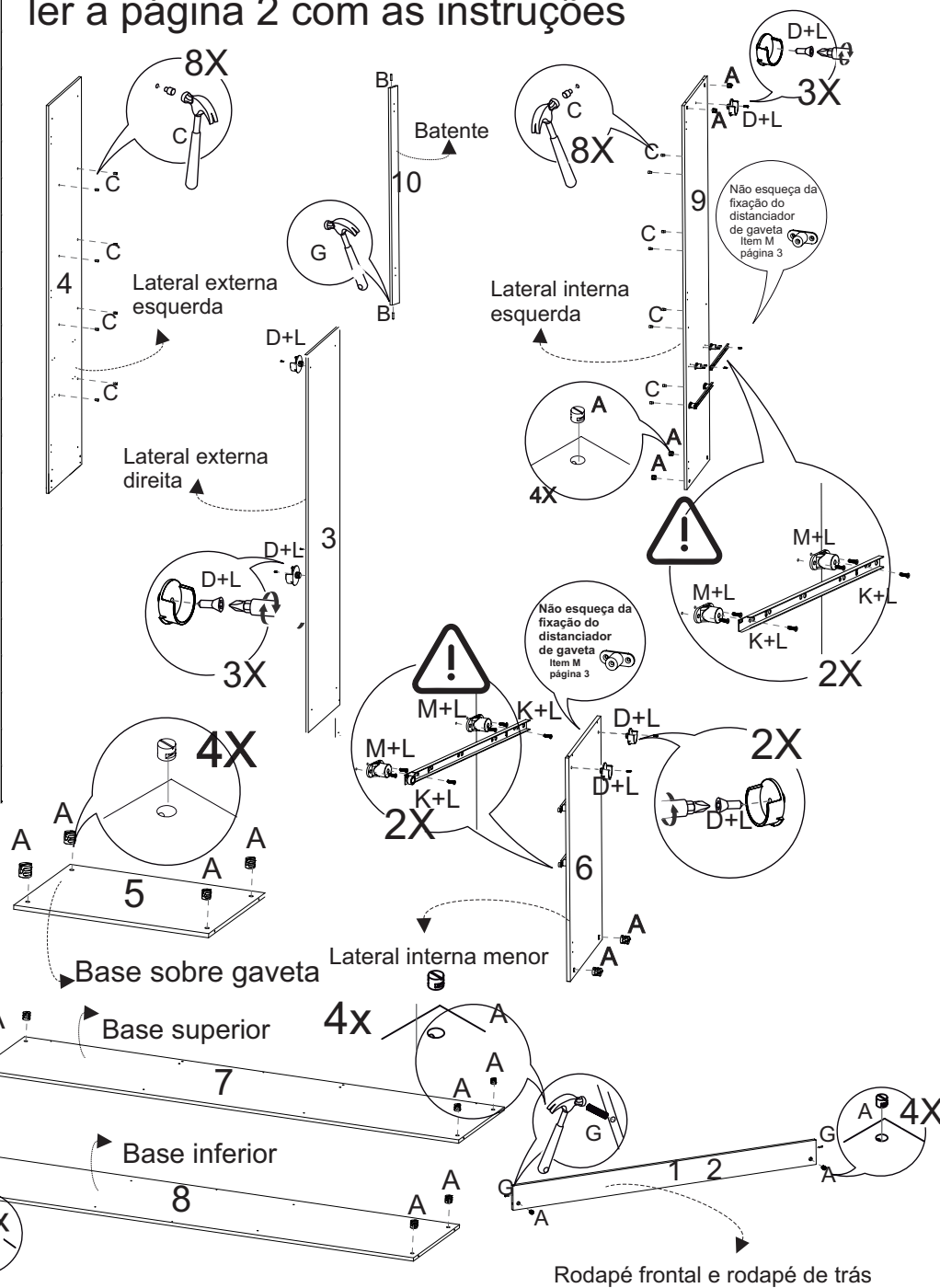


LISTA DE PEÇAS

Item	CÓDIGO MDF		Descrição	Dimensões			Qtyd
	Branco	Cinamomo/Off White		Comp	Larg	Esp	
1	P00524	P05776	RODAPE	1757	100	15	1
2	P03729		RODAPE DE TRAS	1757	100	15	1
3	P00515	P05773	LATERAL EXTERNA DIREITA	2000	451	12	1
4	P00519	P05774	LATERAL EXTERNA ESQUERDA	2000	451	12	1
5	P00939		BASE SOBRE GAVETA	577	451	12	1
6	P00940		LATERAL INTERNA MENOR	750	451	12	1
7	P00934		BASE SUPERIOR	1757	451	12	1
8	P00935		BASE INFERIOR	1757	451	12	1
9	P00933		LATERAL INTERNA ESQUERDA	1799	451	12	1
10	P00937		BATENTE INTERNO	1049	70	12	1
11	P00496	P05775	VISTA FRONTAL	1780	80	15	1
13	P00016		FORRO	1777	455	3	4
14	17025		PERFIL 1780MM ÁRTICO	-	-	-	3
15	P00943		FRENTE DE GAVETA	530	145	15	2
16	P00035		LATERAL DE GAVETA	350	100	12	4
17	P00938		PARTE ATRAS DE GAVETA	465	70	12	2
18	P02136		FORRO DE GAVETA	487	357	3	2
19	P00011	P02674	PORTA	1810	292	15	6
20	P00934		PRATELEIRA	577	338	12	4
21	21373		VARAO 1160	-	-	-	1
22	21028		CALCEIRO 570X400 - CINZA	-	-	-	1
23	26416		PUXADOR MDF 500 MM	-	-	-	6

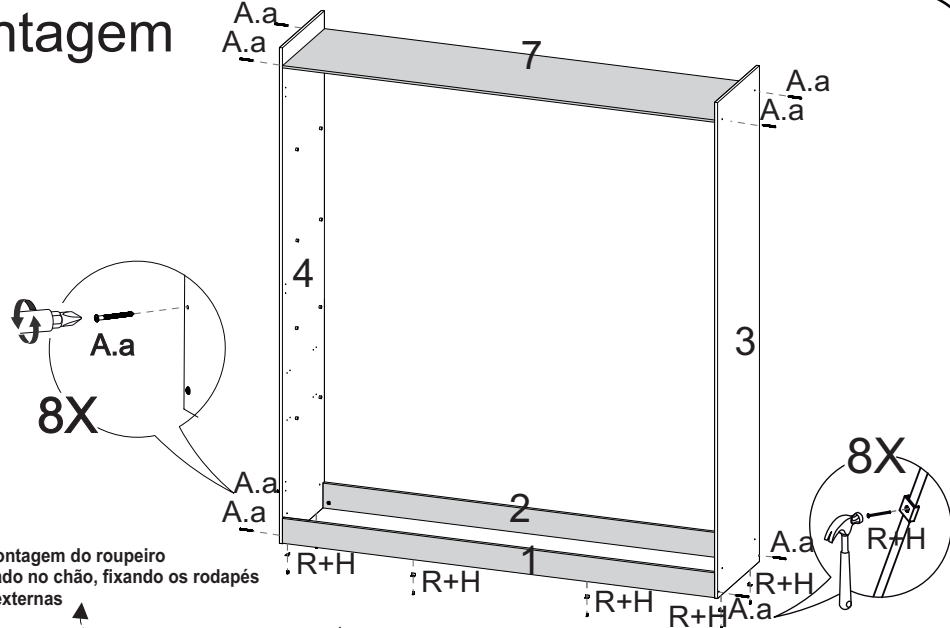
PRÉ MONTAGEM

Atenção antes de começar a montagem ler a página 2 com as instruções



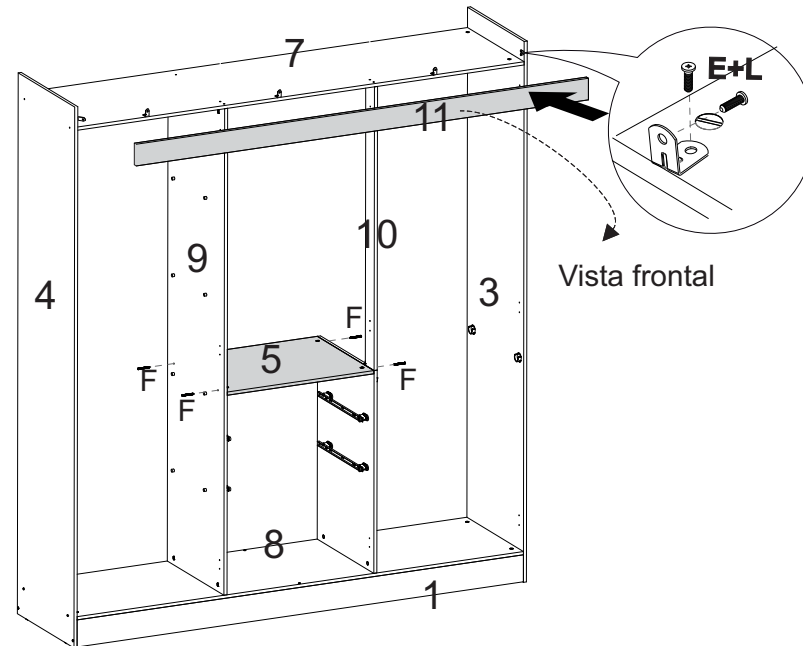
Montagem

1



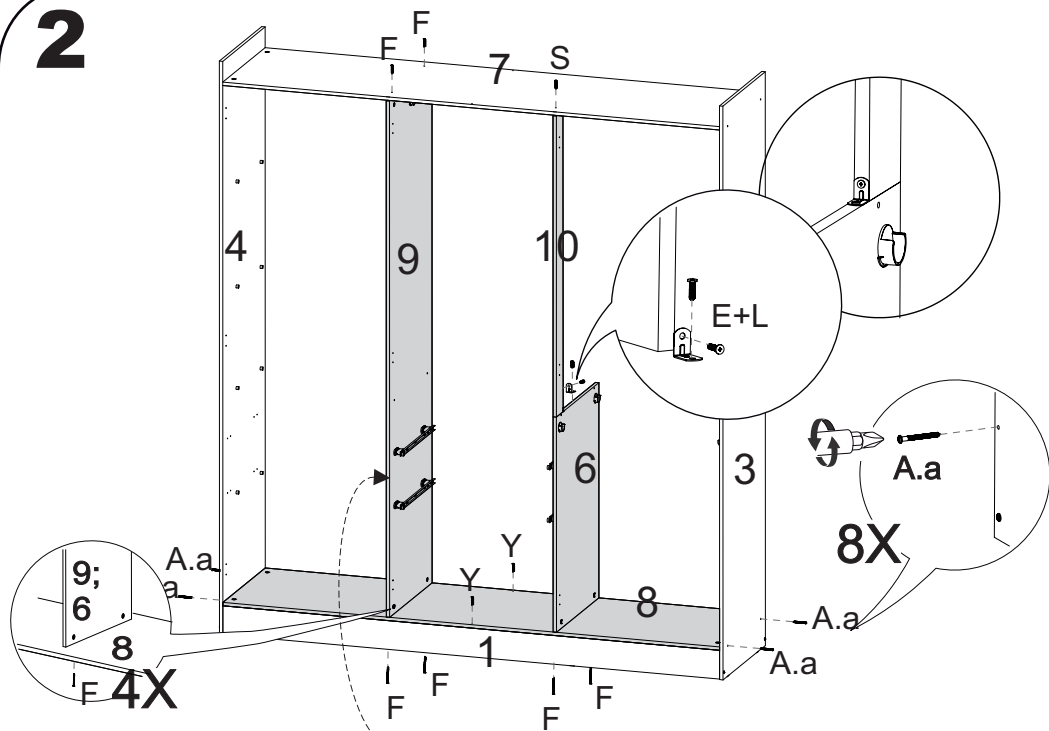
Atenção: Comece a montagem do roupeiro com ele deitado no chão, fixando os rodapés nas laterais externas

3



Vista frontal

2

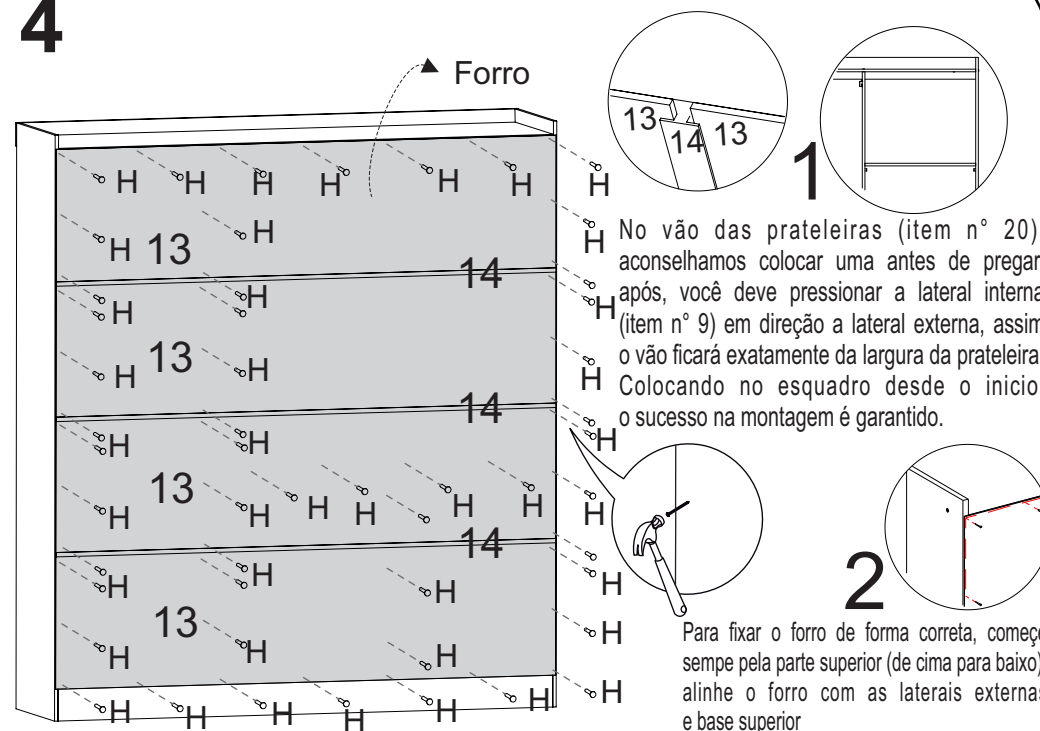


Atenção: é indispensável a fixação do distanciador de gaveta nas laterais internas do roupeiro



DISTANCIADOR CILINDRICO ITEM M PÁGINA 3

4

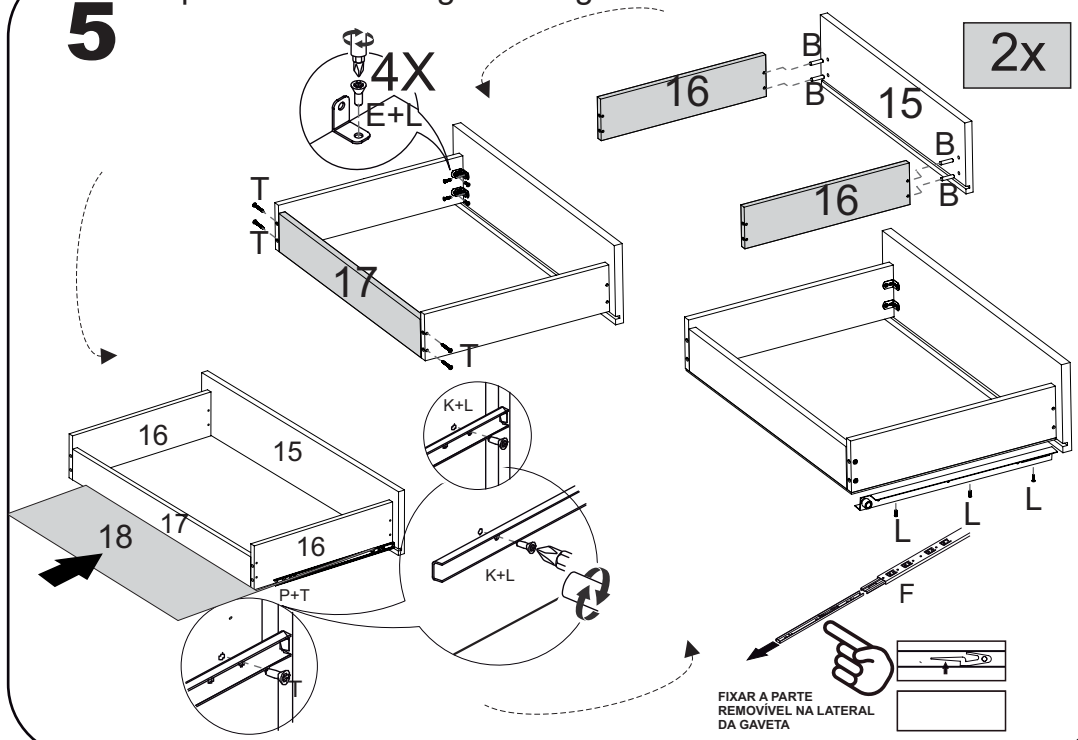


No vão das prateleiras (item nº 20), aconselhamos colocar uma antes de pregar, após, você deve pressionar a lateral interna (item nº 9) em direção a lateral externa, assim o vão ficará exatamente da largura da prateleira. Colocando no esquadro desde o início, o sucesso na montagem é garantido.

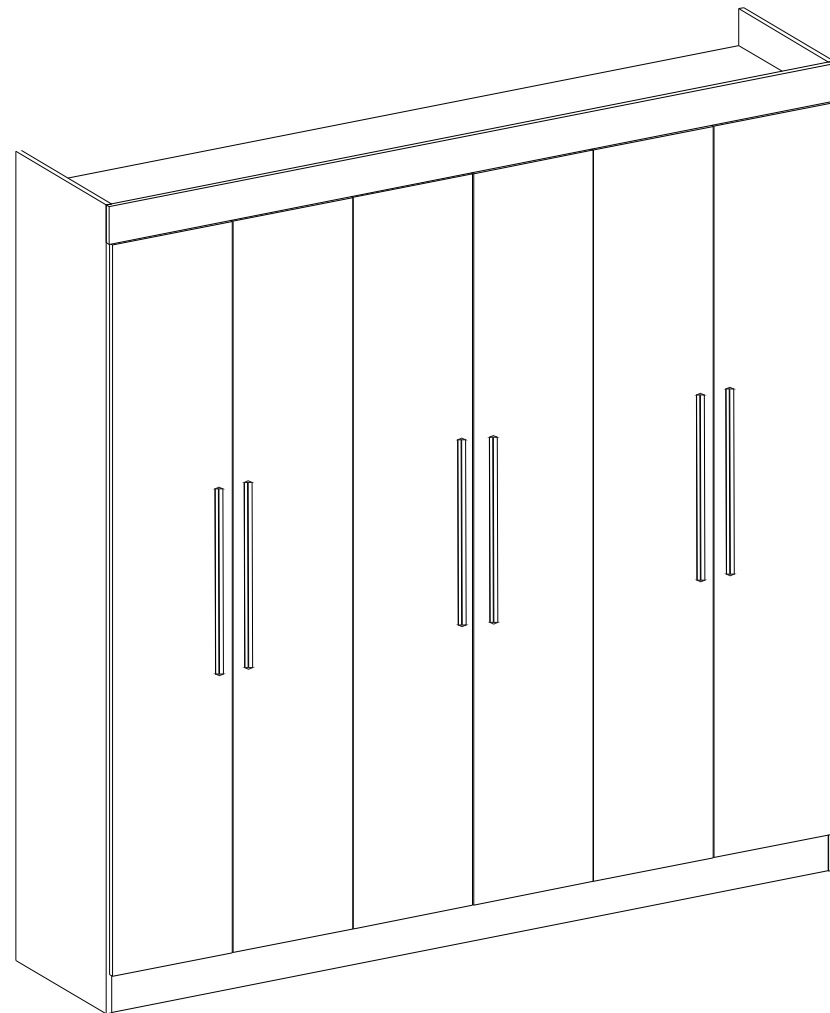
Para fixar o forro de forma correta, comece sempre pela parte superior (de cima para baixo), alinhe o forro com as laterais externas e base superior

Sequência de montagem das gavetas

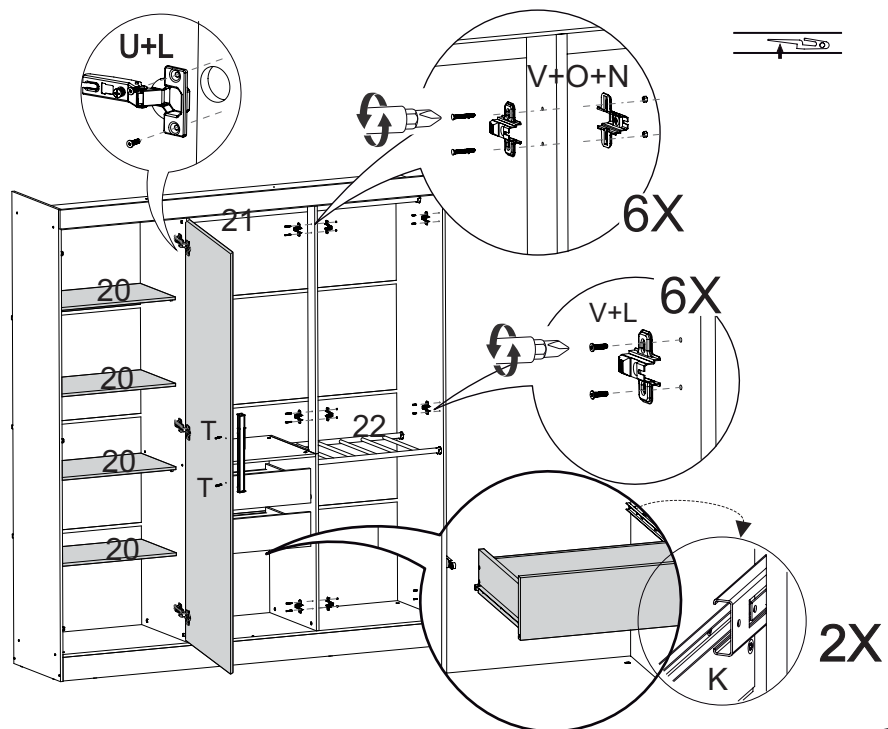
5



Prontinho, seu roupeiro está pronto para uso.

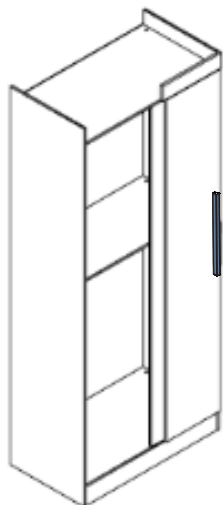


6



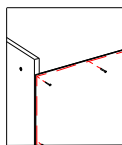
MANUAL DE MONTAGEM

Canto Reto Paris



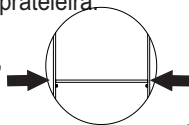
Dicas de montagem

1. Você vai precisar de um espaço considerável para montá-lo, então verifique antes de iniciar a montagem;
2. O produto precisa ser montado na horizontal (deitado);
3. Coloque todas as ferragens nas suas respectivas peças antes de encaixá-las;
4. Para fixar o forro de forma correta, comece sempre pela parte superior (de cima para baixo), alinhe o forro (item nº 8) com as laterais externas (itens nº 3 e 4) e base superior (item nº 5).



No espaço das prateleiras (item nº 10), aconselhamos colocar uma antes de pregar, após, você deve pressionar as laterais internas/externas (itens nº 3 e 4), assim o vão ficará exatamente da largura da prateleira.

Colocando no esquadro desde o início, o sucesso na montagem é garantido.



OBS: este roupeiro pode ser montado com a porta lado direito ou esquerdo a escolha do cliente

Informações Úteis

Este certificado garante ao cliente a reposição de qualquer peça que possa apresentar falha ou defeito de fabricação.

Vigência da Garantia

A garantia abrange todas as peças, partes e componentes que eventualmente venham apresentar defeito de fabricação no prazo de 03 (três) meses, contando a partir da entrega do produto ao consumidor, mediante nota fiscal de compra, que passa a fazer parte integrante deste certificado.

A garantia cessa se ocorrer um dos seguintes casos:

- 1) Se o produto for alterado ou consertado por pessoa não autorizada pela loja;
- 2) Se houver utilização de peça ou componente não original, adaptado ao produto;
- 3) O defeito seja decorrente de negligência do montador ou do consumidor em relação as instruções do esquema de montagem ou em manuseio do produto.

Conservação do Produto

* Para limpar não use nenhum tipo de produto, tais como sabão, esponja de aço, álcool e lustra móveis.

* Use somente uma flanela seca. Não molhe nem exponha o móvel à umidade, a luz solar diretamente ou outra forma de calor.

Não encoste o móvel na parede. Não o arraste.

É importante assimilar que o esquema de montagem, que acompanha este certificado, deverá permanecer em poder do cliente, pois se houver necessidade de assistência, ela só será atendida mediante o encaminhamento do citado esquema de montagem, assinalando a peça que estiver com defeito e sobretudo, o número do lote de fabricação. Ainda, a Maxel Móveis se reserva o direito de solicitar foto da peça com problema para tomar as demais providências.

Para solicitar assistência técnica, identificar:

Razão Social, Nº da NF, Descrição da peça e Cor.

Enviar a assistência@maxelmoveis.com.br e solicitar à Loja

Siga Maxel Móveis



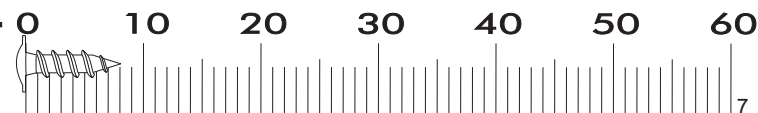
O MANUAL ESTÁ DISPONÍVEL EM NOSSO SITE. ACESSO: WWW.MAXELMOVEIS.COM.BR

LISTA DE FERRAGENS

REF.	CÓD.	Descrição	ILUSTRAÇÃO	QTD.
A	22660	PORCA CILÍNDRICA		16
B	65330	PARAFUSO 3,5X30 MMC.CHATA		4
C	23950	PARAFUSO 3,5X40 MMC.CHATA		4
D	60161	CANTONEIRA PLÁSTICA 18X18		3
E	20026	PREGO 10X10		166
F	23092	CAVILHA 6 X 30MM		2
G	16955	SAPATA L 12X12 ALUMINIO		4
H	20015	CAVILHA 8 X 30MM		4
I	21433	DOBRADIÇA 26MM		3
J	21434	CALÇO PARA DOBRADIÇA		3
K	20001	PARAFUSO 3,5X25 MMC.CHATA		4
L	20009	PARAFUSO 3,5X12 MMC.CHATA		34
M	22357	COLA BISNAGA		1
N	20145	ETIQUETA		1
O	23064	PARAFUSO 4,5X45 C.CHATA		16
P	22415	SUPORTE CABIDEIRO		2
Q	18045	TAPA FURO 5,5MM RETÍCULA 095		6
R	17886	CHAPA AÇO 4 FUROS OBLONGO 35X46		4

Atualizado 20/03/2023

**PARA CONFERIR AS MEDIDAS DOS PARAFUSOS
UTILIZE A RÉGUA ABAIXO.**

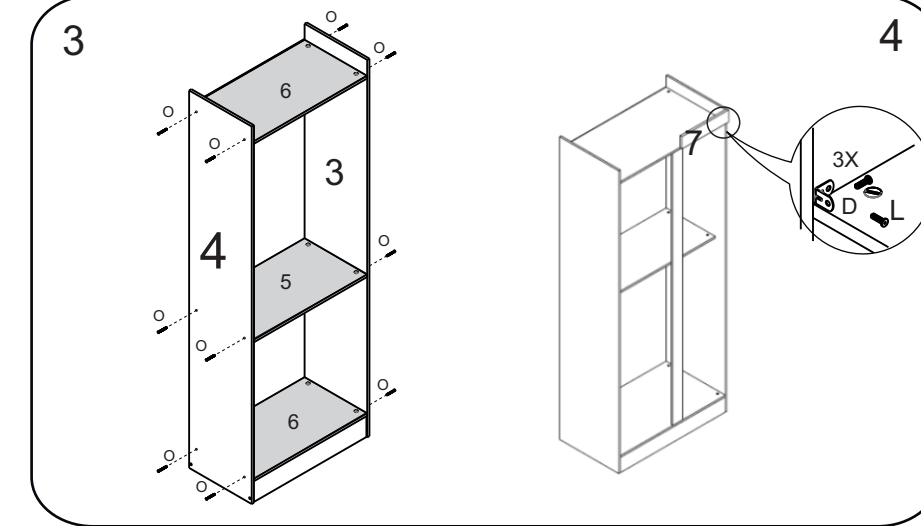
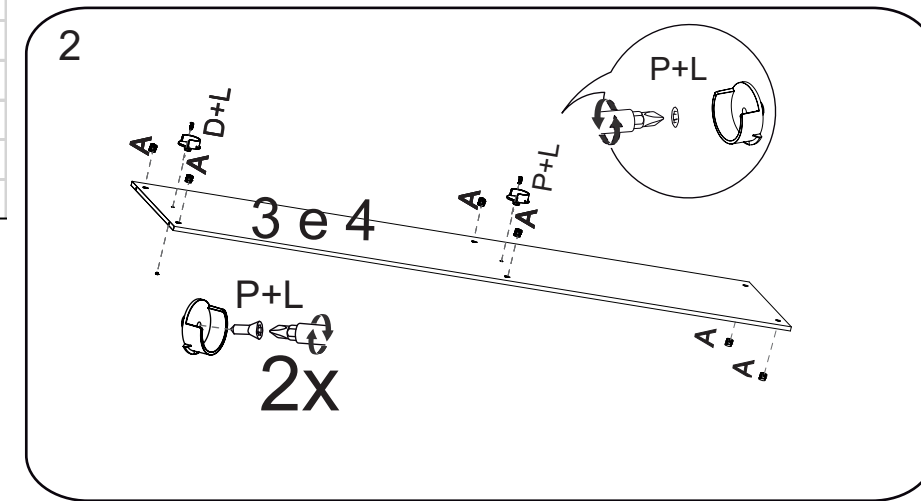
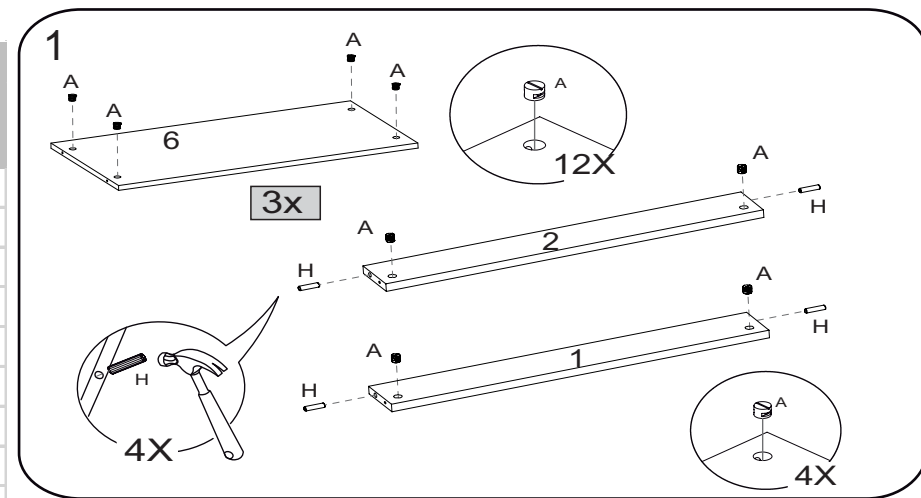
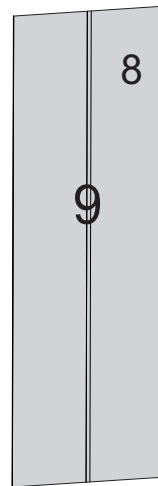
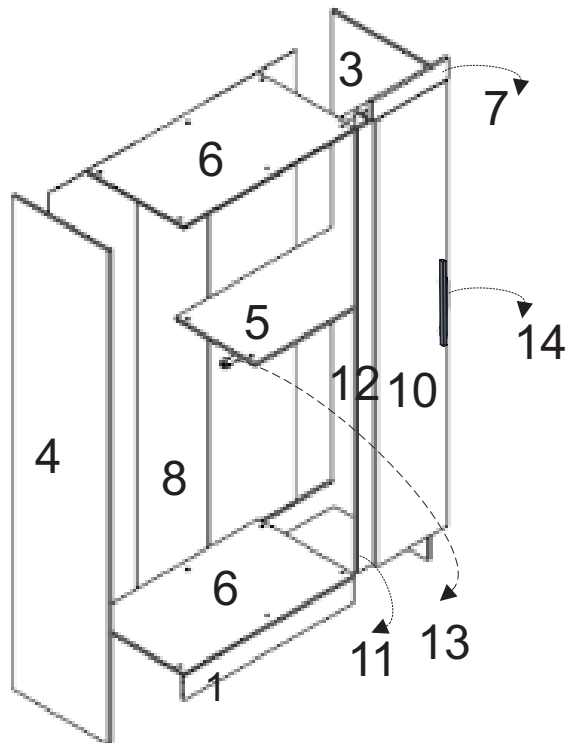


Lista de peças

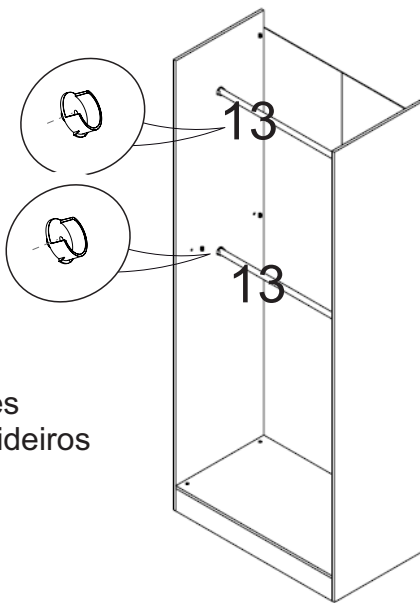
CÓDIGO MDF

Dimensões

Item	Branco	Cinamomo/Off White	Descrição	Dimensões			Qtd
				Comp	Larg	Esp	
1	P05159	P05866	RODAPE FRONTAL	800	100	15	1
2		P04954	RODAPE DE TRÁS	800	100	15	1
3	P05162	P05869	LATERAL EXTERNA DIREITA	2000	451	12	1
4	P05163	P05870	LATERAL EXTERNA ESQUERDA	2000	451	12	1
5		P04952	BASE INTERNA	800	375	12	1
6		P04951	BASE SUPERIOR/INFERIOR	800	451	12	2
7	P05160	P05867	VISTA FRONTAL	358	80	15	1
8		P04958	FORRO	1820	407	3	2
9		25115	PERFIL 1845 MM ÁRTICO	-	-	-	1
10	P05154	P05176	PORTA	1810	330	15	2
11	P05161	P05868	BATENTE DA FRENTE	1799	76	15	1
12		P05834	BATENTE INTERNO	1799	60	15	1
13		26037	VARÃO MADEIRA 790 X22				2
14		26416	PUXADOR MDF 500 MM	-	-	-	1



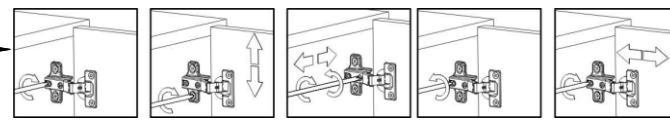
4



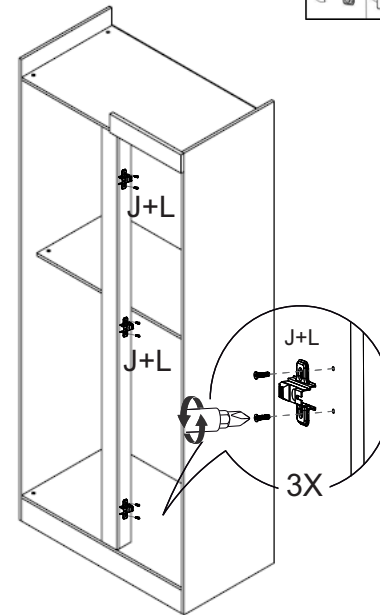
Coloque os varões nos suportes cabideiros

6

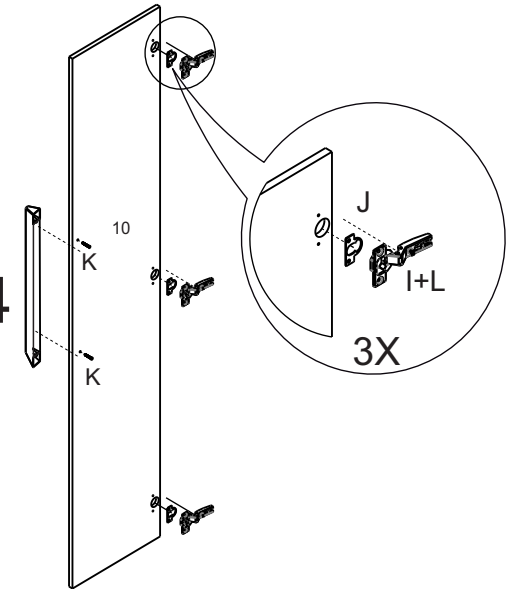
I+J



7

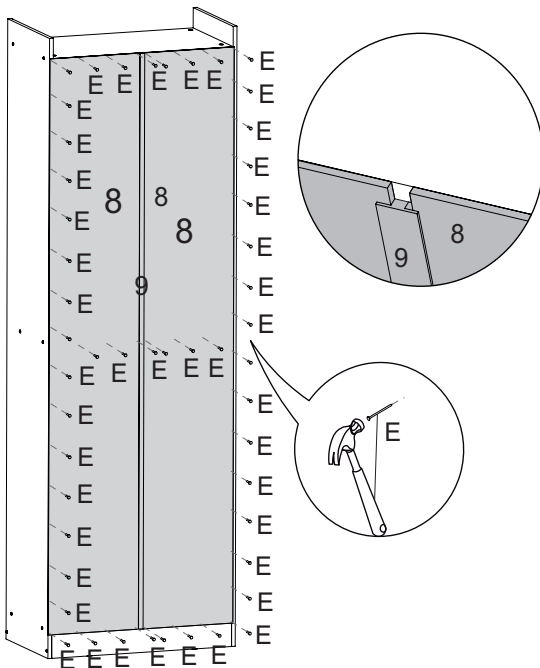


14



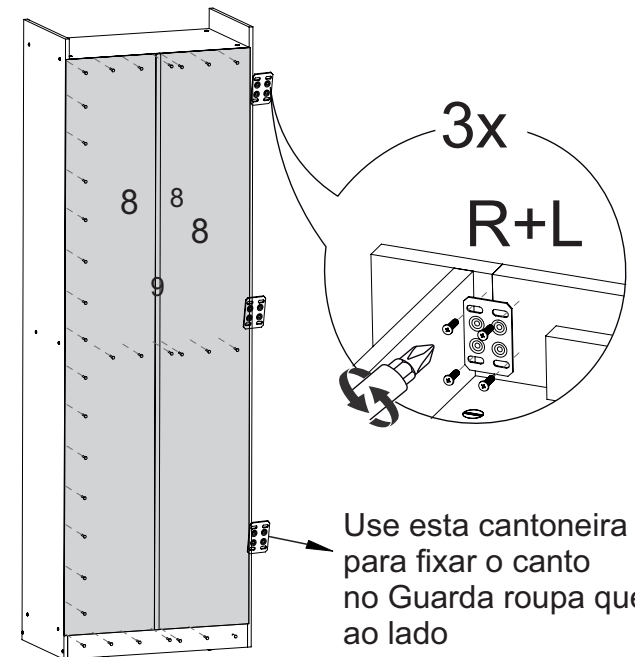
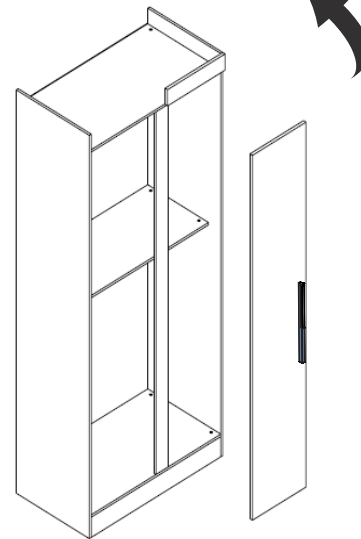
5

Para fixar o forro de forma correta, comece sempre pela parte superior (de cima para baixo), alinhe o forro com as laterais externas e base superior



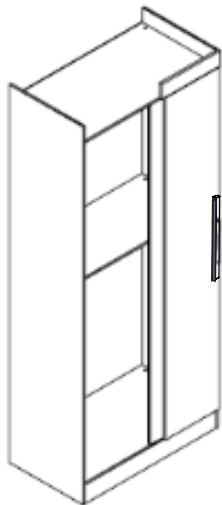
8

FIXE A PORTA



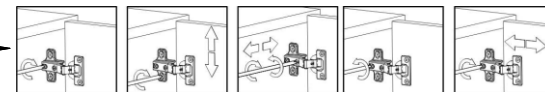
Use esta cantoneira para fixar o canto no Guarda roupa que irá ao lado

Porta lado direito

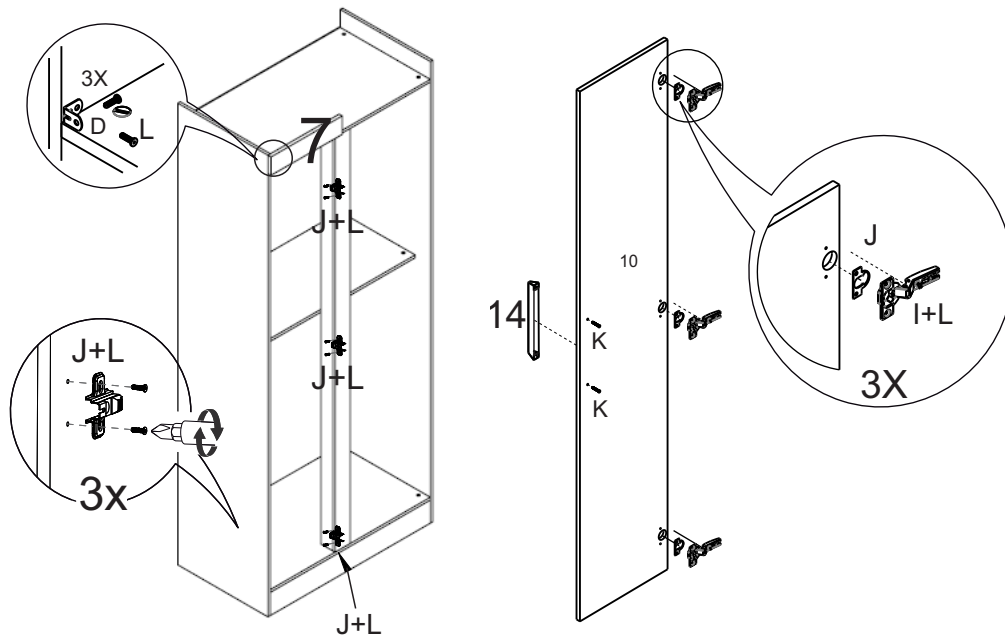


6

I+J



7



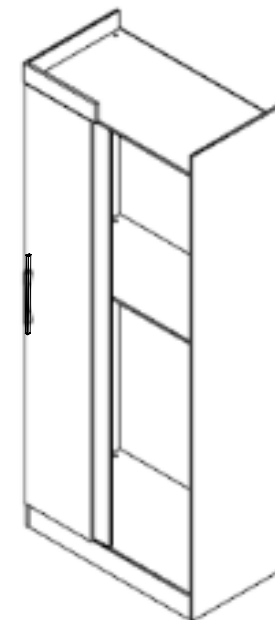
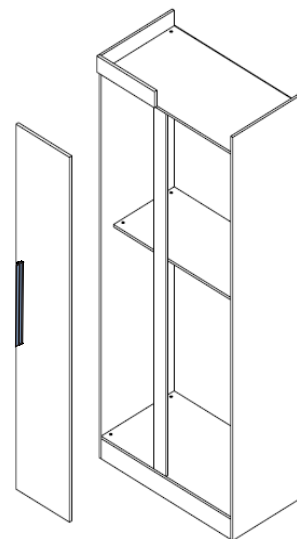
Para montar a porta do lado esquerdo siga igual até o passo 5 e depois siga os próximos passos para mudar o lado da porta e fixe a vista frontal (7) no mesmo lado que escolher a montagem da porta



8

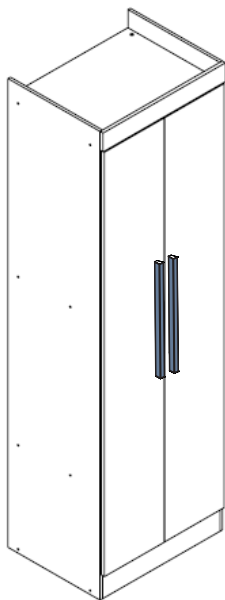
Porta lado esquerdo

Fixe a porta



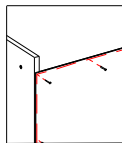
MANUAL DE MONTAGEM

Paris 2P



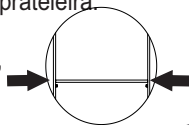
Dicas de montagem

1. Você vai precisar de um espaço considerável para montá-lo, então verifique antes de iniciar a montagem;
2. O produto precisa ser montado na horizontal (deitado);
3. Coloque todas as ferragens nas suas respectivas peças antes de encaixá-las;
4. Para fixar o forro de forma correta, comece sempre pela parte superior (de cima para baixo), alinhe o forro (item nº 8) com as laterais externas (itens nº 3 e 4) e base superior (item nº 5).



No espaço das prateleiras (item nº 10), aconselhamos colocar uma antes de pregar, após, você deve pressionar as laterais internas/externas (itens nº 3 e 4), assim o vão ficará exatamente da largura da prateleira.

Colocando no esquadro desde o início, o sucesso na montagem é garantido.



LISTA DE FERRAGENS

REF	CÓD.	Descrição	ILUSTRAÇÃO	QTD
A	22660	PORCA CILÍNDRICA		20
B	65330	PARAFUSO 3,5X30 MM C.CHATA		2
C	22659	SUORTE PRATELEIRA 8X10		8
D	60161	CANTONEIRA PLÁSTICA 18X18		3
E	20026	PREGO 10X10		166
F	20100	PORCA SEXTAVADAA		12
G	16955	SAPATA L 12X12 ALUMINIO		4
H	20015	CAVILHA 8 X 30MM		4
I	21433	DOBRADIÇA 26MM		6
J	21434	CALÇO PARA DOBRADIÇA		6
K	20001	PARAFUSO 3,5X25 MM C.CHATA		4
L	20009	PARAFUSO 3,5X12 MM C.CHATA		30
M	22357	COLA BISNAGA		1
N	20145	ETIQUETA		1
O	26416	PUXADOR MDF 500MM		2
P	17955	PORCA CILÍNDRICA 12X9		4
Q	23020	PARAFUSO 4,5X45 FLANGEADO		20
R	20025	PREGO CABEÇA POLIDA 12X12		8

Informações Úteis

Este certificado garante ao cliente e reposição de qualquer peça que possa apresentar falha ou defeito de fabricação.

Vigência da Garantia

A garantia abrange todas as peças, partes e componentes que eventualmente venham apresentar defeito de fabricação no prazo de 03 (três) meses, contando a partir da entrega do produto ao consumidor, mediante nota fiscal de compra, que passa a fazer parte integrante deste certificado.

A garantia cessa se ocorrer um dos seguintes casos:

- 1) Se o produto for alterado ou consertado por pessoa não autorizada pela loja;
- 2) Se houver utilização de peça ou componente não original, adaptado ao produto;
- 3) O defeito seja decorrente de negligência do montador ou do consumidor em relação as instruções do esquema de montagem ou em manuseio do produto.

Conservação do Produto

* Para limpar não use nenhum tipo de produto, tais como sabão, esponja de aço, álcool e lustra móveis.

* Use somente uma flanela seca. Não molhe nem exponha o móvel à umidade, a luz solar diretamente ou outra forma de calor.

Não encoste o móvel na parede. Não o arraste.

É importante assimilar que o esquema de montagem, que acompanha este certificado, deverá permanecer em poder do cliente, pois se houver necessidade de assistência, ela só será atendida mediante o encaminhamento do citado esquema de montagem, assinalando a peça que estiver com defeito e sobretudo, o número do lote de fabricação. Ainda, a Maxel Móveis se reserva o direito de solicitar foto da peça com problema para tomar as demais providências.

Para solicitar assistência técnica, identificar:

Razão Social, N° da NF, Descrição da peça e Cor.

Email : assistencia@maxelmoveis.com.br

Nota: A Assistência Técnica deverá ser solicitada à Loja



O MANUAL ESTÁ DISPONÍVEL EM NOSSO SITE. ACESSO: WWW.MAXELMOVEIS.COM.BR

Siga Maxel Móveis



Item	CÓDIGO MDP		Descrição	Dimensões			Qtd
	Branco	Cinamomo /Off White		Comp	Larg	Esp	
1	P05180	P05778	RODAPE FRONTAL	577	100	15	1
2	P05034		RODAPE DE TRAS	577	100	15	1
3	P05183	P05777	LATERAL EXTERNA DIREITA	2000	451	12	1
4	P05184	P05780	LATERAL EXTERNA ESQUERDA	2000	451	12	1
5	P05031		BASE INTERNA	577	338	12	2
6	P05030		BASE SUPERIOR/INFERIOR	577	451	12	2
7	P05179	P05779	VISTA FRONTAL	601	80	15	1
8	P05035		FORRO	1820	300	3	2
9	18420		PERFIL 2005MM ÁRTICO	-	-	-	1
10	P00011	P02674	PORTA	1810	292	15	2
11	P00924		PRATELEIRA	577	338	12	2
12	26416		PUXADOR MDF 500MM	-	-	-	2

Agora finalize fixando os módulos:

Fixe o módulo de 6 portas e o de 2 portas
no módulo canto reto
com parafusos 3,5x20 cabeça chata

