

ORIENTAÇÕES GERAIS | General guidelines | Orientaciones generales

- Separe e verifique todas as peças e ferragens antes de iniciar a montagem, isso facilitará a mesma.
- Separate and check all parts and hardware before starting assembly, this will facilitate it.
- Separe y verifique todas las piezas y herrajes antes de iniciar el armado, eso facilitará la misma.

- Utilize a caixa para proteger o piso durante a montagem.
- Use the box to protect the floor during assembly.
- Utilice la caja para proteger el suelo durante el armado.

- Para o bom funcionamento do produto é fundamental seguir as instruções desse manual.
- For the proper functioning of the product it is essential to follow the instructions in that manual.
- Para el buen funcionamiento del producto es fundamental seguir las instrucciones de dicho manual.

- A conservação e limpeza deve ser feita com pano levemente umedecido com água, não utilizar produtos abrasivos e não expor o produto ao calor excessivo.
- Preservation and cleaning should be done with cloth slightly moistened with water, do not use abrasives and do not expose the product to excessive heat.
- La conservación y la limpieza deben hacerse con un paño ligeramente humedecido con agua, no utilizar productos abrasivos y no exponer el producto al calor excesivo.

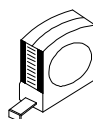
FERRAMENTAS NECESSÁRIAS | Necessary Tools | Herramientas necesarias



Chave Phillips
Screwdriver Phillips
Destornillador cruz



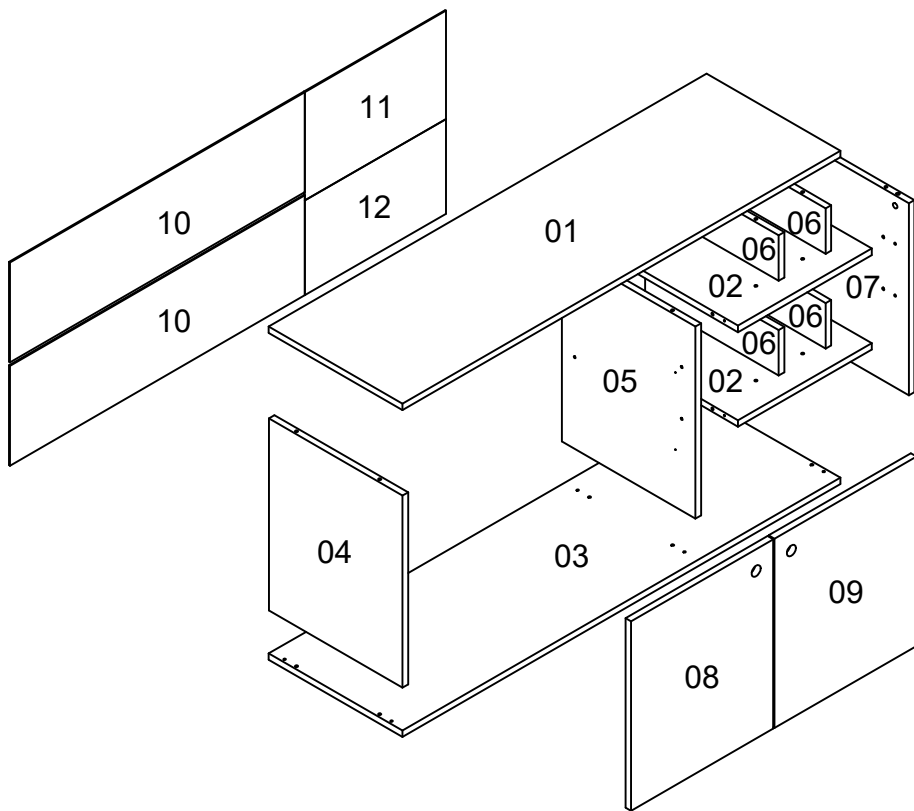
Martelo
Hammer
Martillo



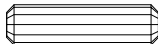



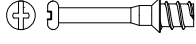


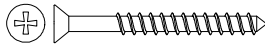
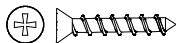


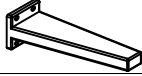

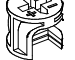

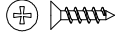

Trena
Measuring tape
Cinta de medición

- A Mademovel Brasil Indústria de Móveis Ltda oferece garantia contra defeitos de fabricação por 90 dias, contados a partir do recebimento do produto pelo consumidor.
- The Mademovel Brasil Indústria de Móveis Ltda offers warranty against manufacturing defects for 90 days, counted from the receipt of the product by the consumer.
- A Mademovel Brasil Indústria de Móveis Ltda ofrece garantía contra defectos de fabricación por 90 días, contados a partir de la recepción del producto por el consumidor.

IDENTIFICAÇÃO DAS PEÇAS | Parts identification | Identificación de las piezas

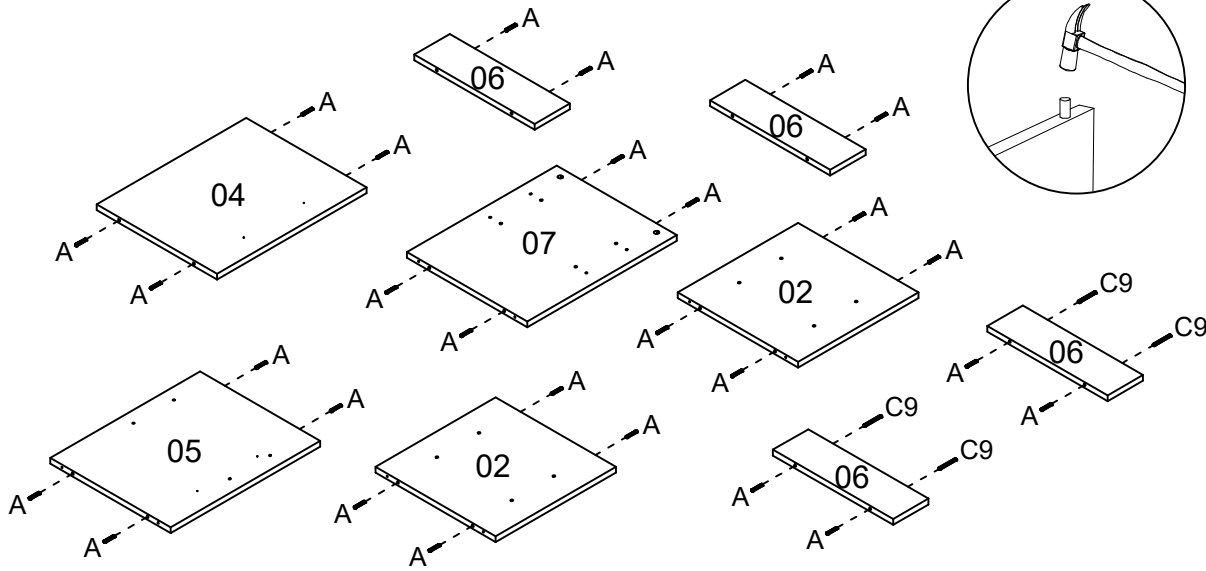


IDENTIFICAÇÃO DOS ACESSÓRIOS | Accessories identification | Identificación de accesorios

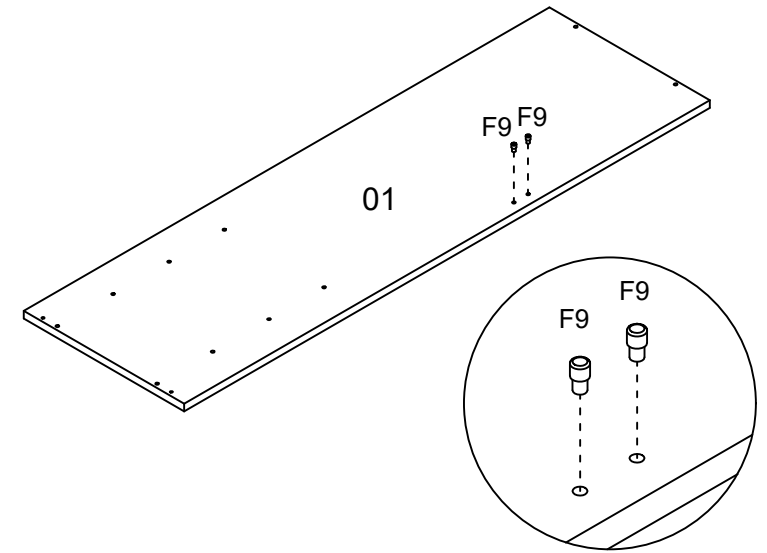
A		Cavilha Wooden dowel Taquete	6x30 mm	28
A2		Perfil H H profile Perfil H	775 mm	1
A5		Tapa furo adesivo Bore patch adhesive Tapones adhesivo	15 mm	6
B		Dobradiça curva Metal hinge curve Esquina de bisagra metálica	26 mm	4
B1		Haste minifix Minifix Screw Tornillo Minifix	-	2
C		Prego Nail Clavo	10X10	35
C9		Cavilha Wooden dowel Taquete	6x50 mm	4
D5		Parafuso chato Flat head screw Tornillo plano	4x45 mm	14
E9		Parafuso chato Flat head screw Tornillo plano	4x20 mm	16
F9		Batente de porta Door stop Parador de puerta	6x8 mm	2
G2		Puxador Handle Tirador	-	2
G3		Pé Foot Pie	-	4
G9		Calço dobradiça Hinge shin Bisagra de calce	12 mm	4
K1		Tambor minifix Drum lock Tambor Minifix	12 mm	2
N		Garra de metal Metal claw Garra de metal	-	6
Q		Parafuso chato Flat head screw Tornillo plano	3,5x14 mm	24
T		Cantoneira de metal Metalic angle plates Suporte de metal	22x22 mm	4

PRÉ-MONTAGEM | Pre-assembly | Pre armado

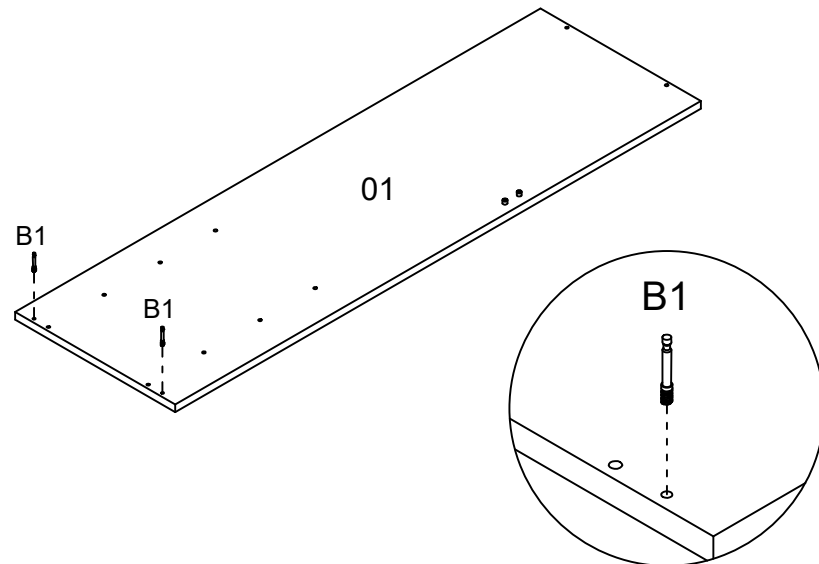
01



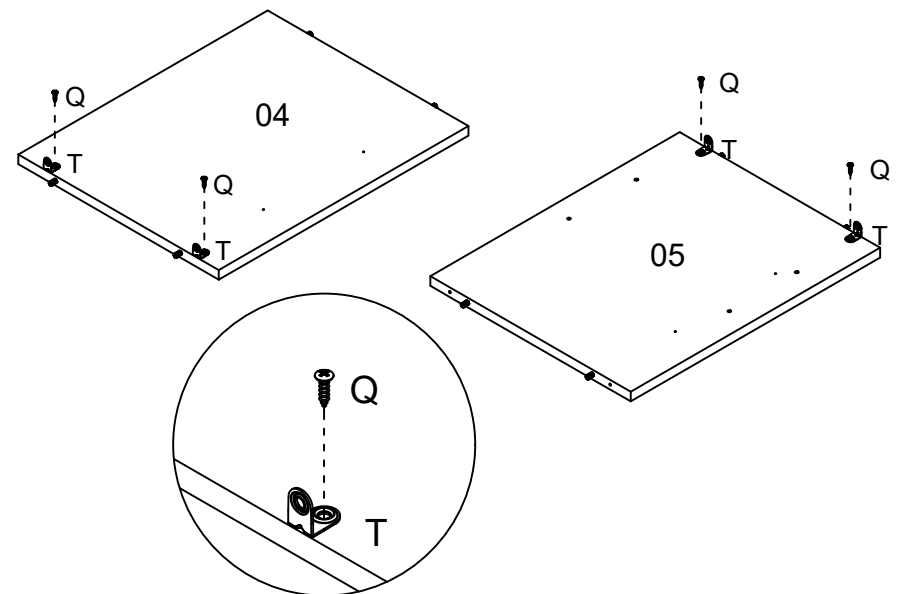
02



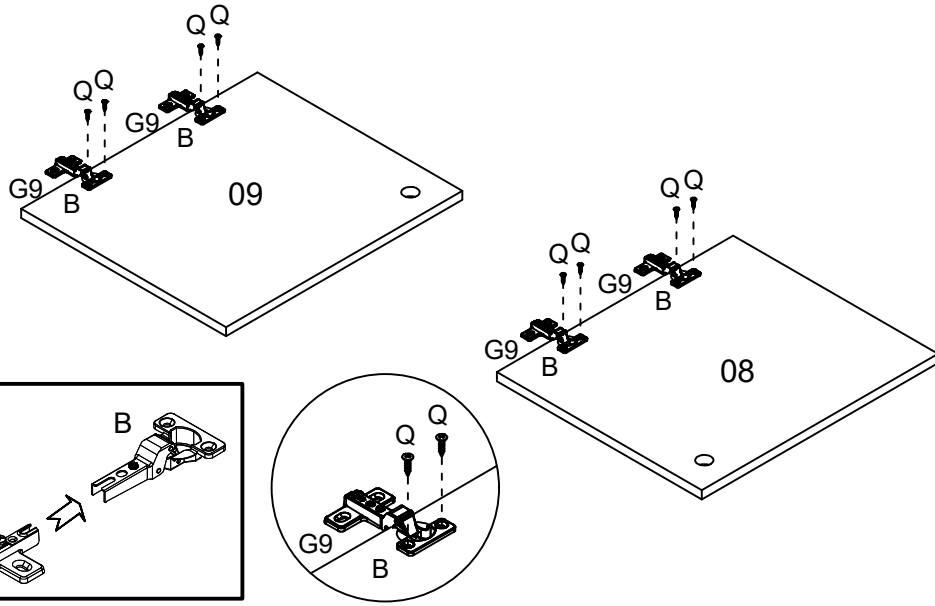
03



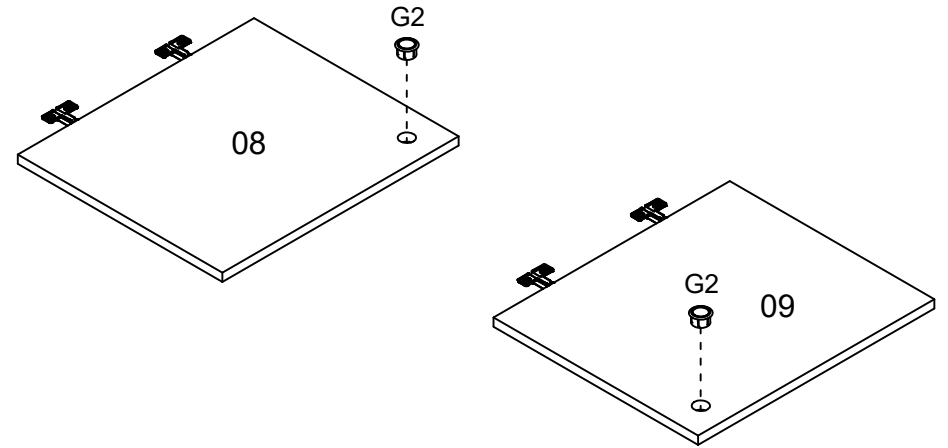
04



05

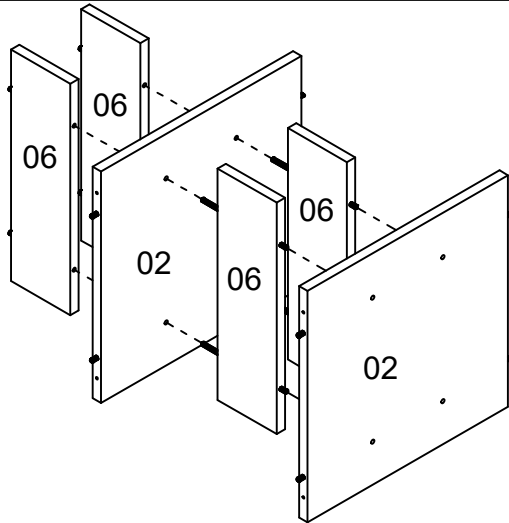


06

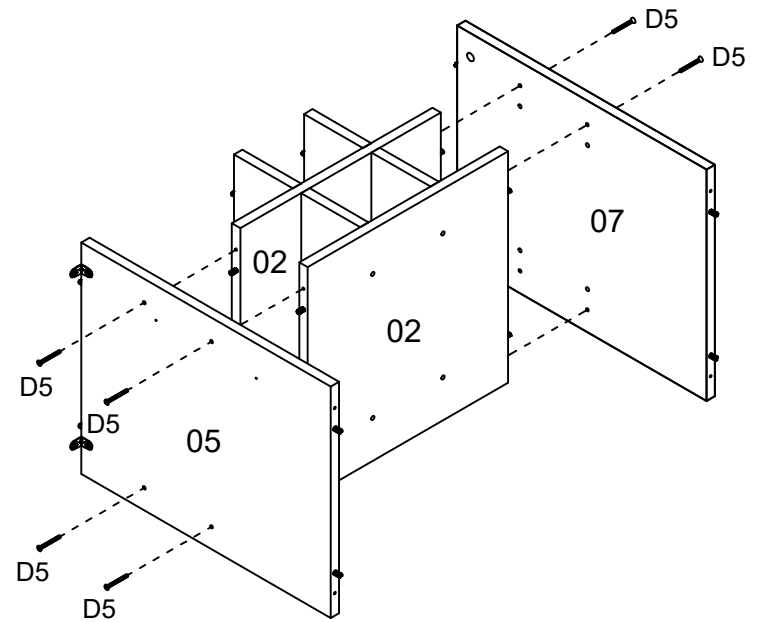


MONTAGEM | Assembly | Armado

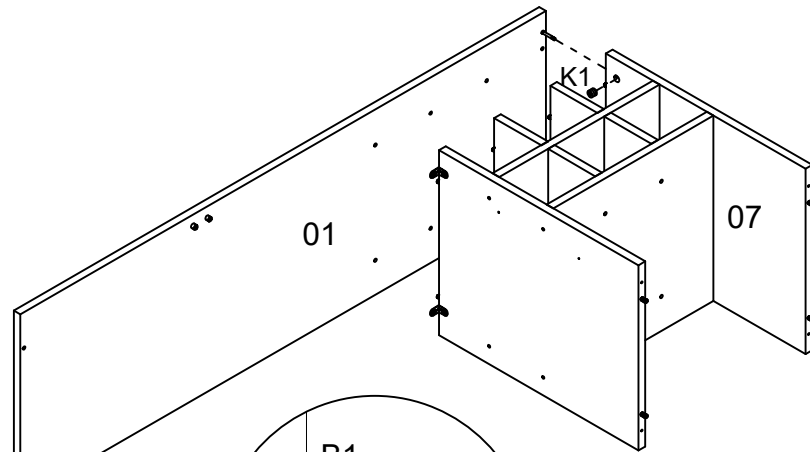
07



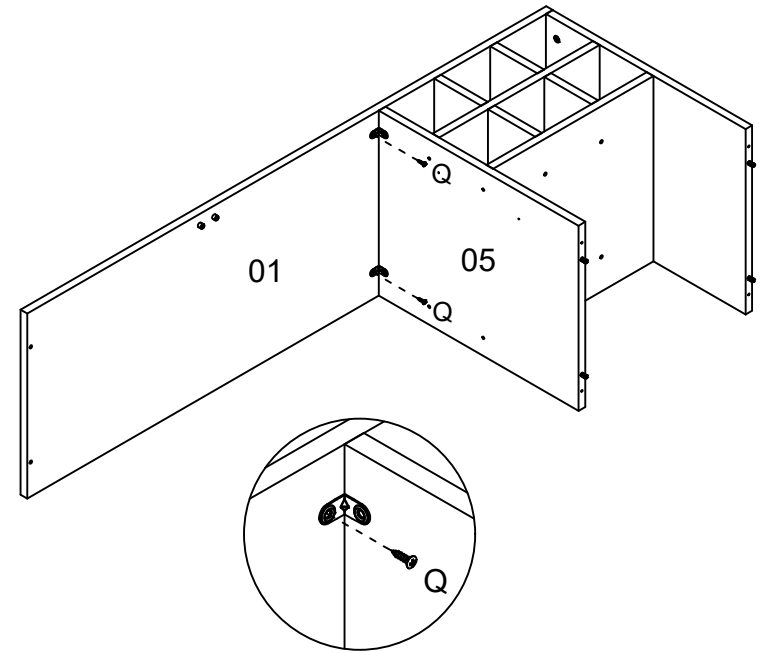
08



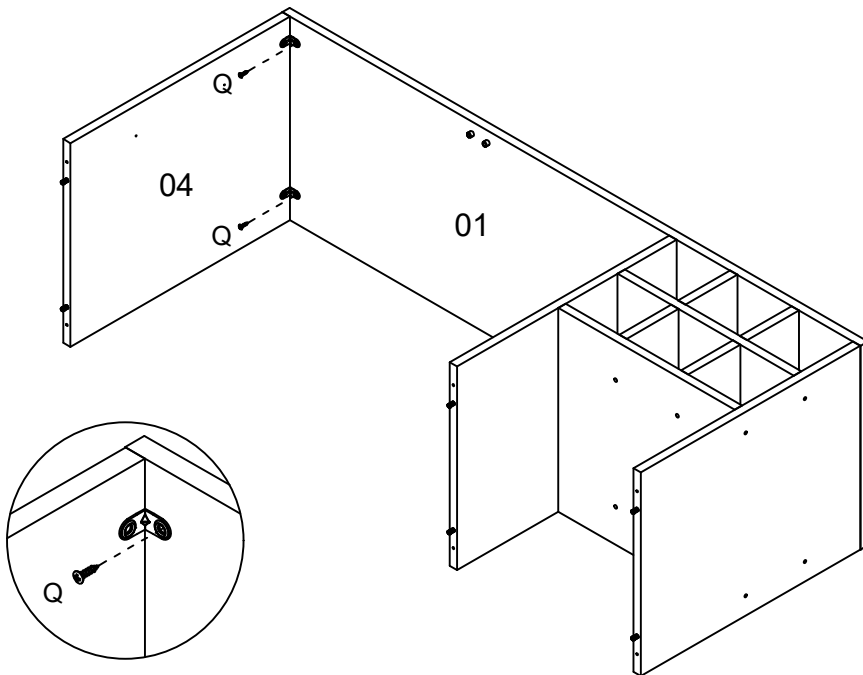
09



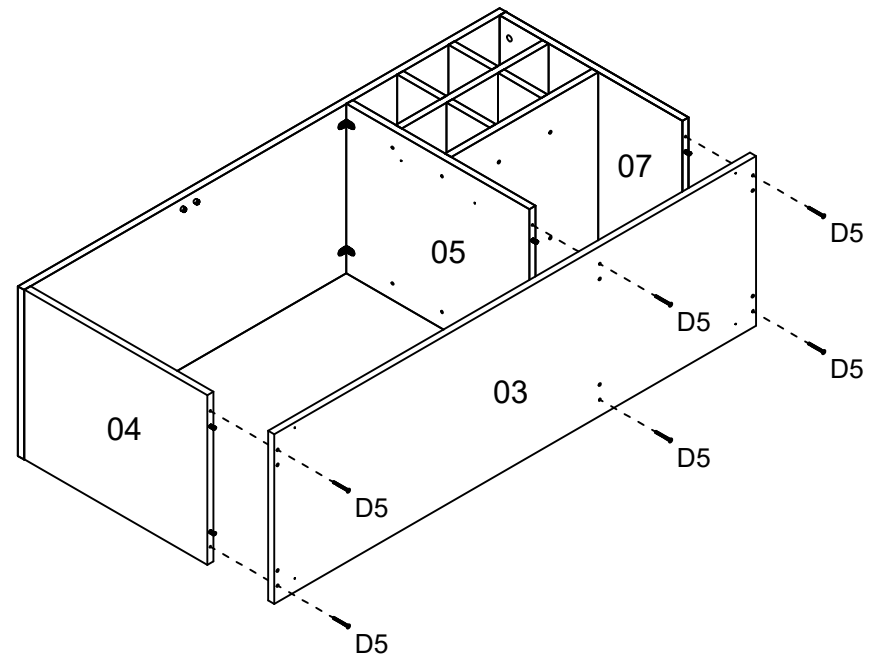
10



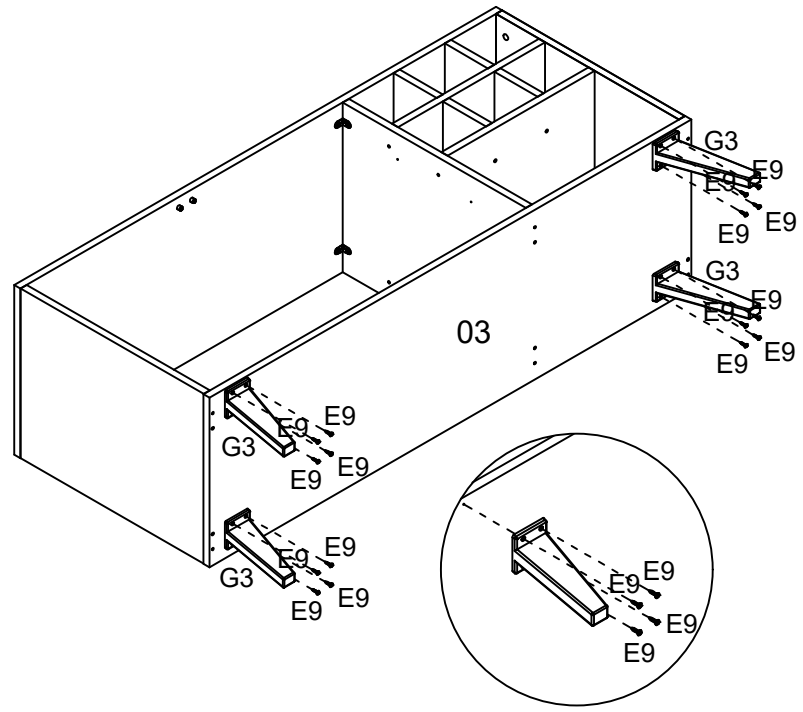
11



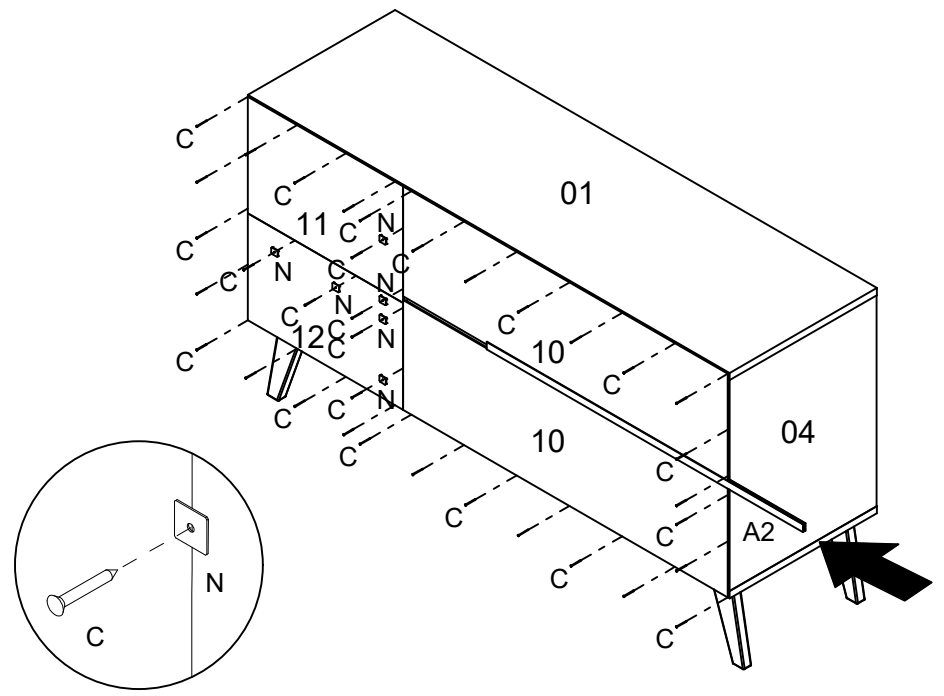
12



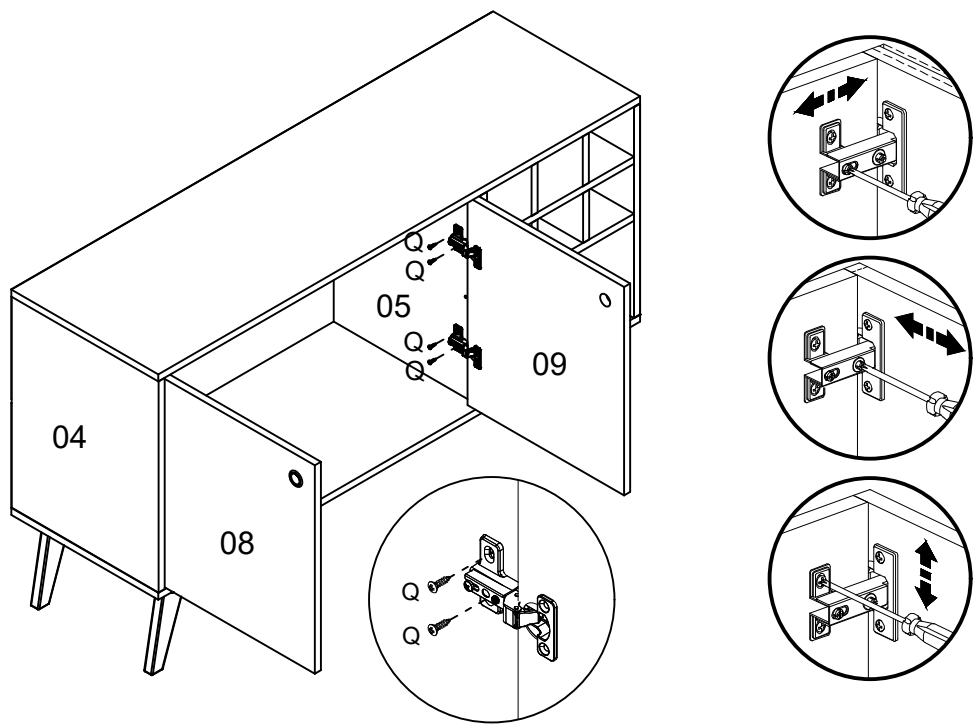
13



14



15



16

