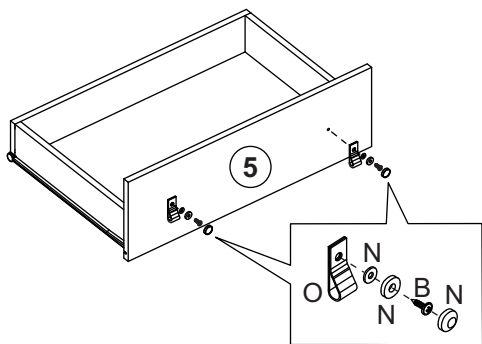
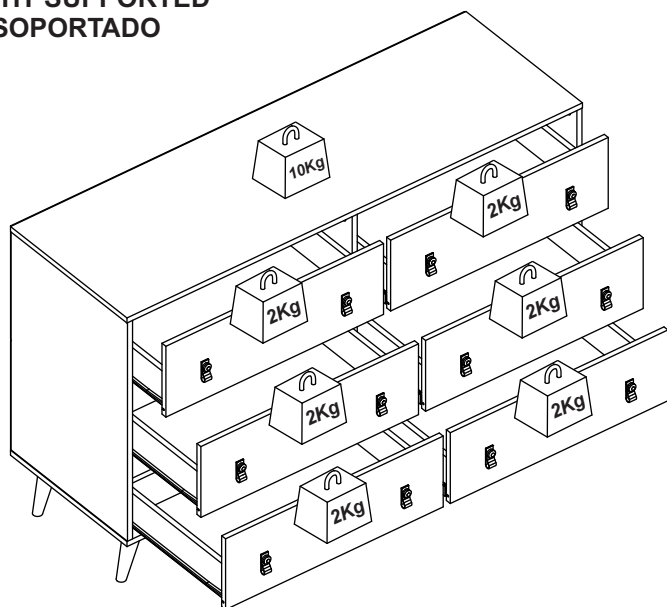


9**6x****B (12x)****N (12x)****O (12x)**

PESO MÁXIMO SUPORTADO
MAXIMUM WEIGHT SUPPORTED
PESO MAXIMO SOPORTADO

**Manutenção e Limpeza:**

Use pano levemente umedecido com água, seguido de pano seco. Nunca utilize produtos químicos ou abrasivos.

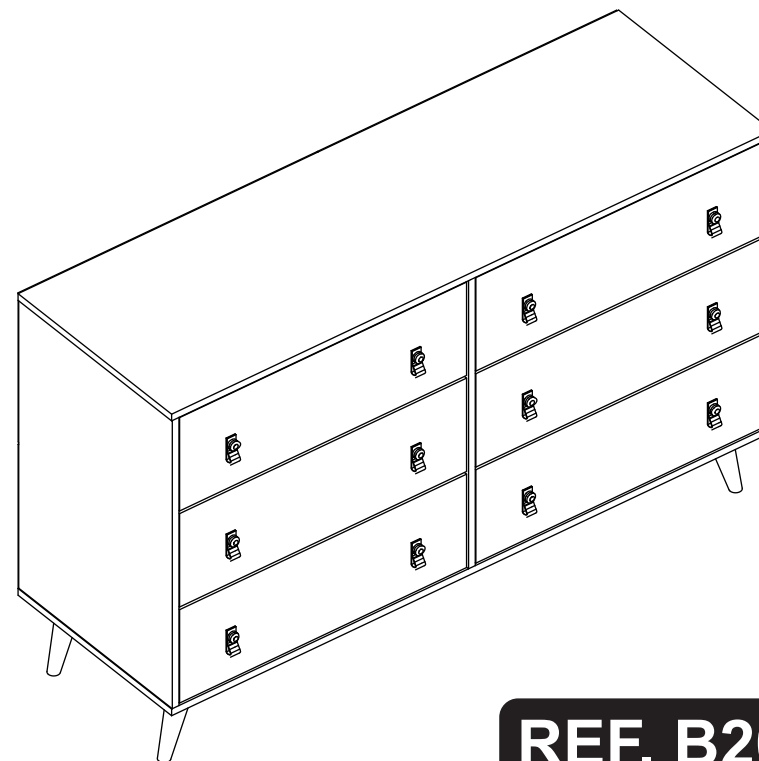
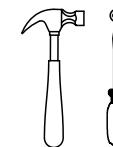
Maintenance and Cleaning:

Use a cloth slightly dampened with water, followed by a dry cloth. Never use chemicals or abrasives.

Mantenimiento y limpieza:

Use un paño ligeramente humedecido con agua, seguido de un paño seco. Nunca use productos químicos o abrasivos.

emovell


REF. B201
**60 min.**

Rua José Benediti, nº 1620 - Fone: +55 (054) 2105-8400 - +55 (054) 99614-6360
 CEP: 95706-500 - Bento Gonçalves - RS - Site: www.emovell.com.br - E-mail: comercial@emovell.com.br

FERRAGENS / HARDWARE LIST / LISTA DE HERRAJES



ATENÇÃO!!!

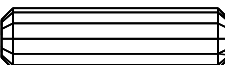










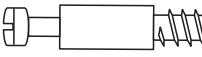



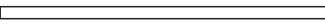
Em caso de uso de parafusadeira comece com um torque bem leve e vá aumentando até achar o ideal. Aperte somente até travar. Torque excessivo pode espanar o parafuso e danificar a peça comprometendo sua correta fixação.

ATTENTION!!!

If using a screwdriver, start with a very light torque and increase until you find the ideal. Press only until it locks. Excessive torque can strip the bolt and damage the part, compromising its correct fixation.

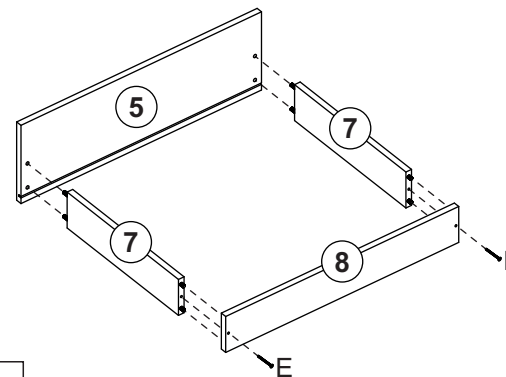
ATENCIÓN!!!

En caso de utilizar un destornillador, comience con un torque muy ligero y vaya aumentando hasta encontrar el ideal. Presione solo hasta que se detener. Torsión excesivo puede desempolvar el tornillo y dañar la pieza, comprometiendo su correcta fijación.

LOC.	IMAGEM / IMAGE / IMAGEN	QUANTIDADE # OF PIECES CANTIDAD
A	 8x30mm	60
B	 3,5x14mm	48
C	 10 x 10	90
D	 3, 5 x 12mm	24
E	 4,0 x 40mm	18
F	 Garra de metal Metal back fastener Fijador de metal para revés	06
G	 4,0 x 50mm	05
H	 Corrediça Corredera	06
I	 Cantoneira/Mettalic angle/Pieza L	12
J	 Pés/Feet/Patas	05
K	 08	
L	 06	
M	 06	
N	 Kit tampa decorativa Kit tapa decorativa Decorative lid kit	12
O	 Puxador/Handle/Tirador	12
P	 Perfil/Profile 651mm	02

6

6x

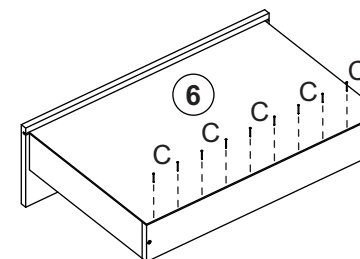


E (12x)



7

6x

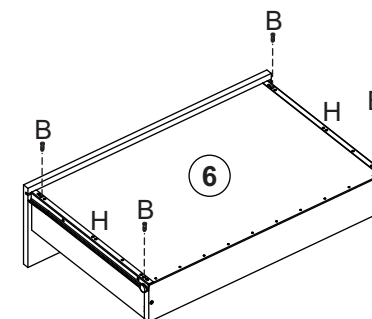


C (60x)



8

6x



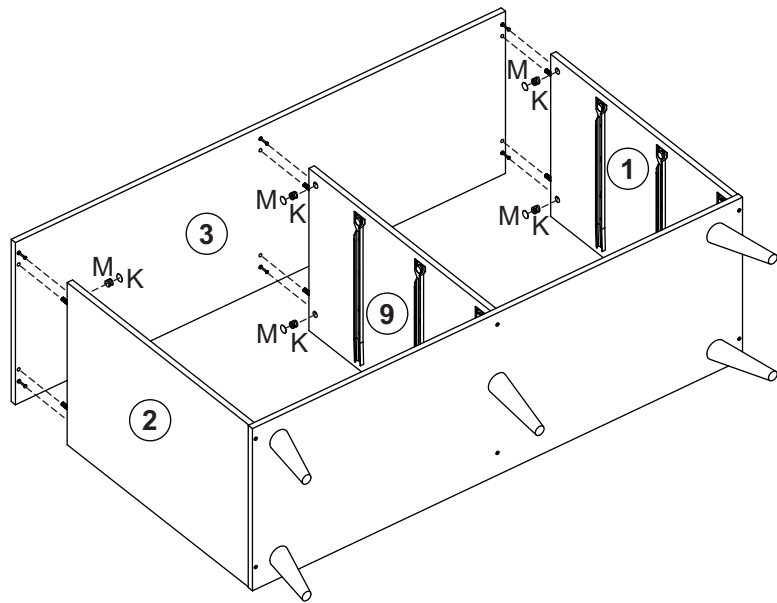
B (24x)



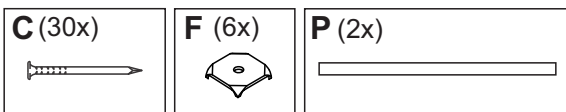
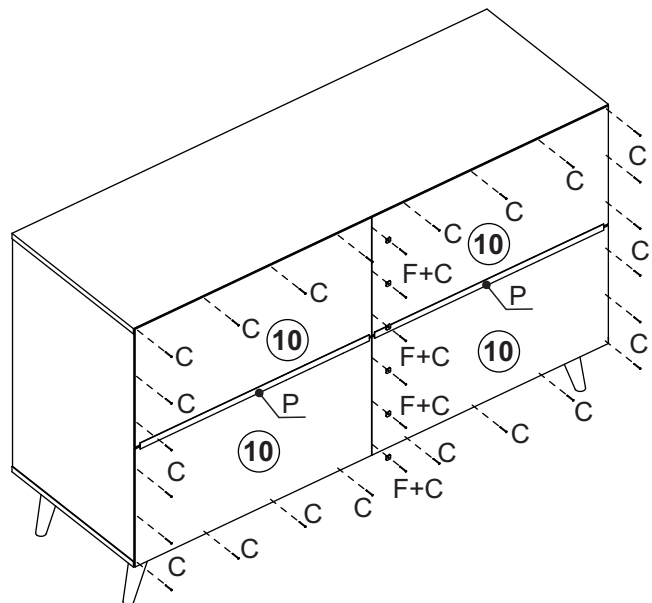
H (6x)



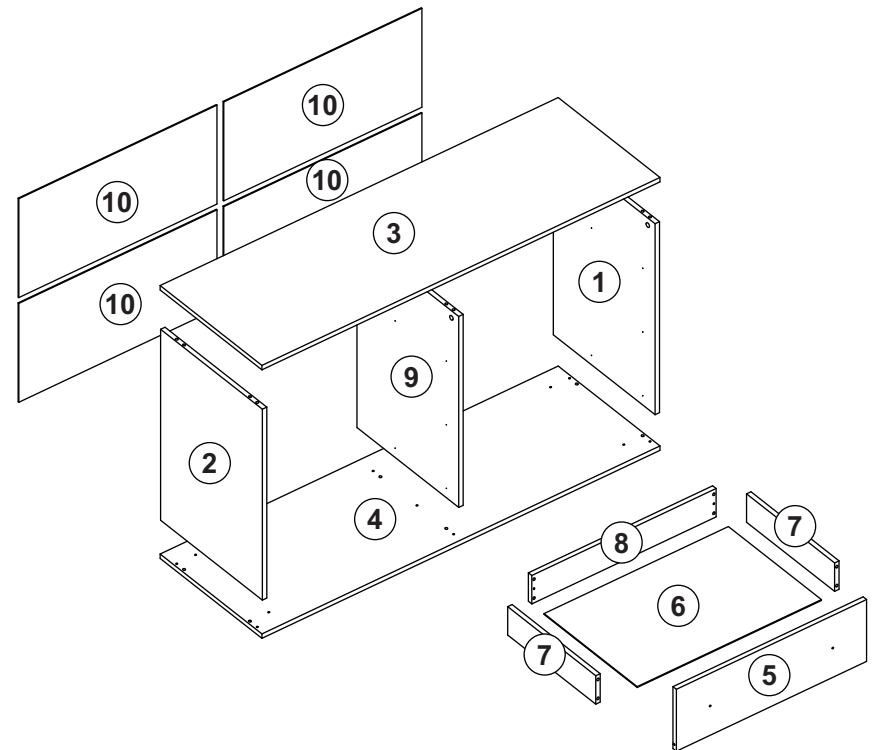
4



5

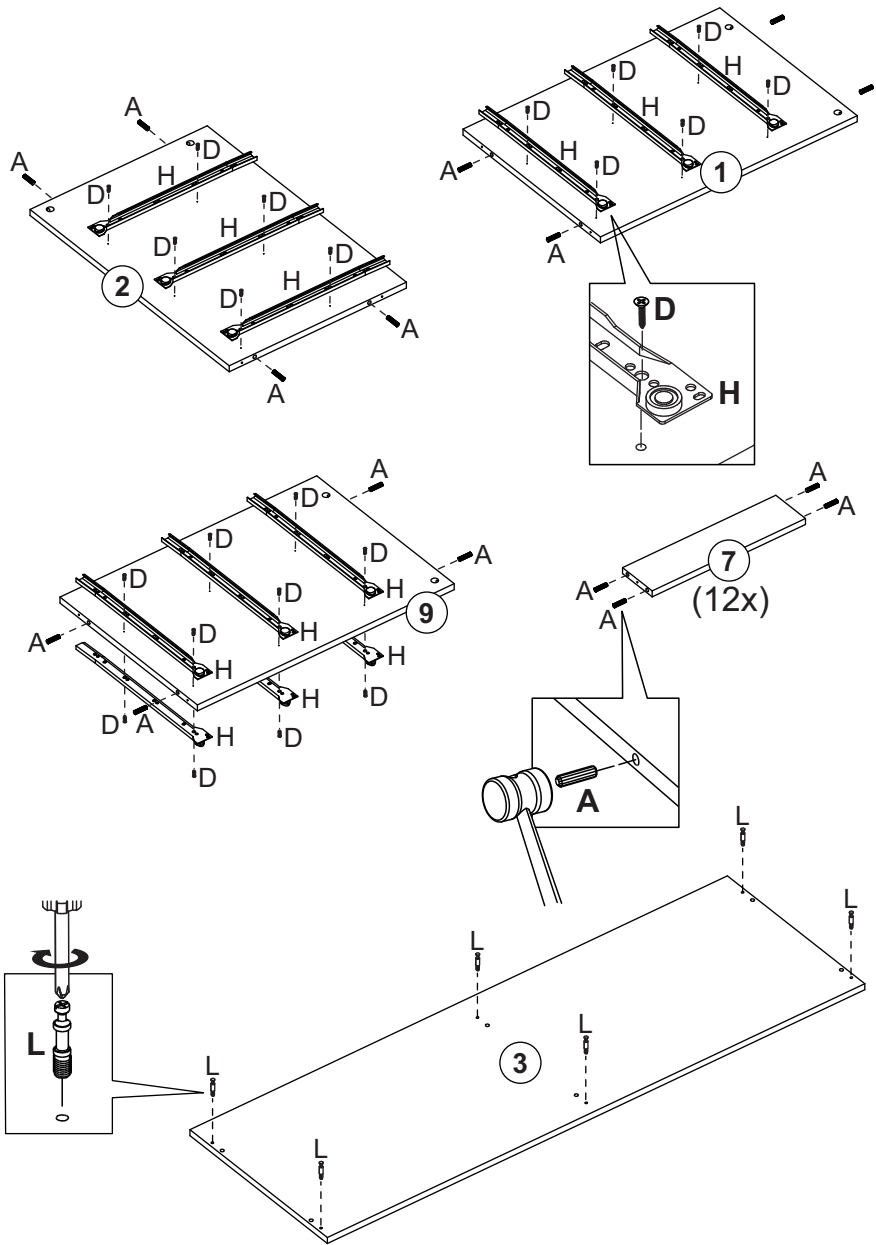


PARTES DO PRODUTO / PRODUCT PARTS / PARTES DEL PRODUCTO



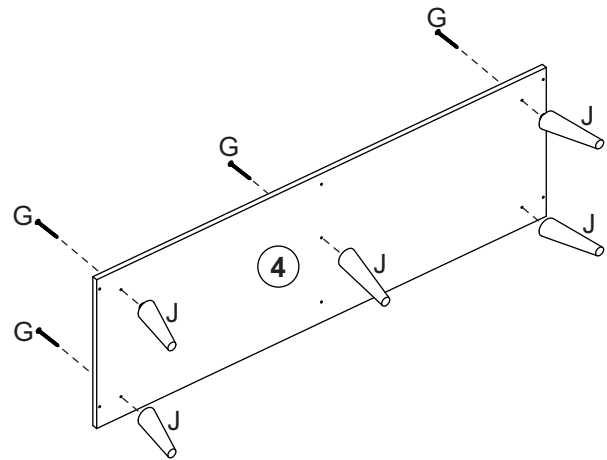
Loc.	Descrição / Description / Denominación	mm	Quantidade # Of Pieces Cantidad
1	Lateral direita/Right side/Lateral derecha	645x445x15	01
2	Lateral esquerda/Left side/Lateral izquierda	645x445x15	01
3	Tampo/Top/Tapa	1350x445x15	01
4	Base/Base/Base	1350x445x15	01
5	Frente de gaveta/Drawer front/Frente cajón	209x645x15	06
6	Fundo de gaveta/Drawer bottom/Fondo cajón	407x625x3	06
7	Lateral de gaveta/Drawer side/Lateral cajón	385x96x15	12
8	Traseiro gaveta/Drawer back/Revés cajón	625x96x15	06
9	Divisão/Division/Divisoria	645x445x15	01
10	Costa/Back/Revés	672x334x3	04

1



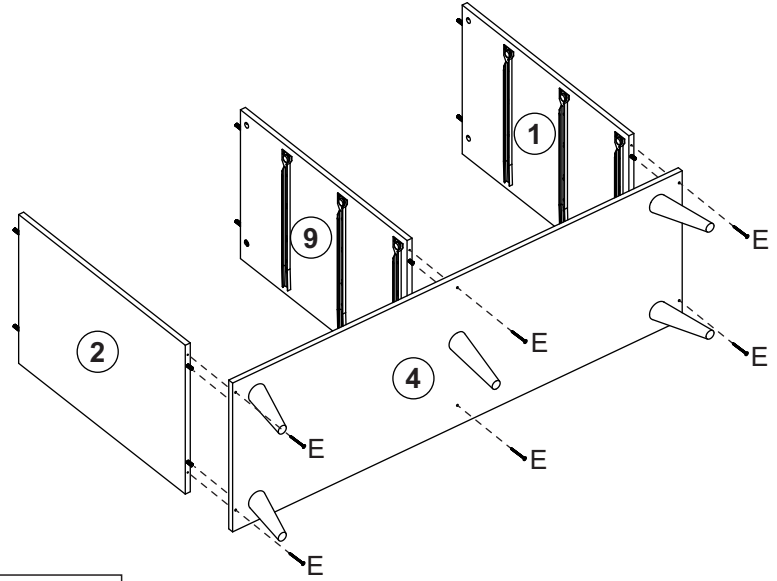
- A (60x)**
- D (24x)**
- H (6x)**
- L (6x)**

2



- G (5x)**
- J (5x)**

3



- E (6x)**