



MÓVEIS

www.chfmoveis.com.br

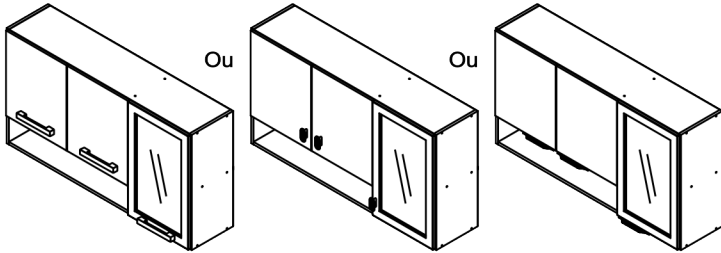
32 3577-3900
32 3577-3902

AÉREO 3 PORTAS VIDRO



Rua Geraldo Paro, 322
Bairro Belo Horizonte
Rodeiro - MG
CEP:36.510-000

MODELOS: ÁVILA,

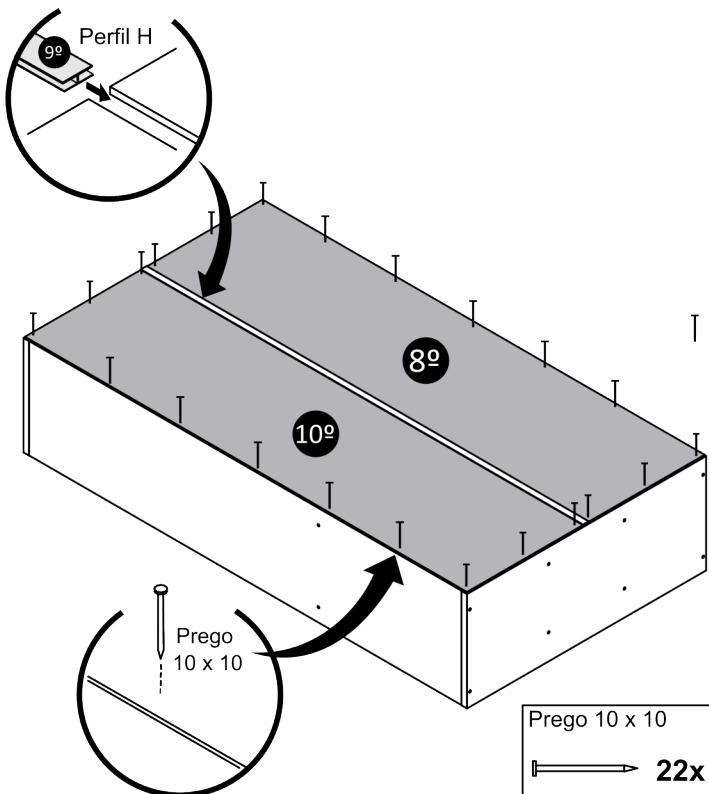


ATENÇÃO:

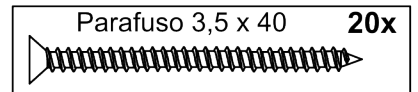
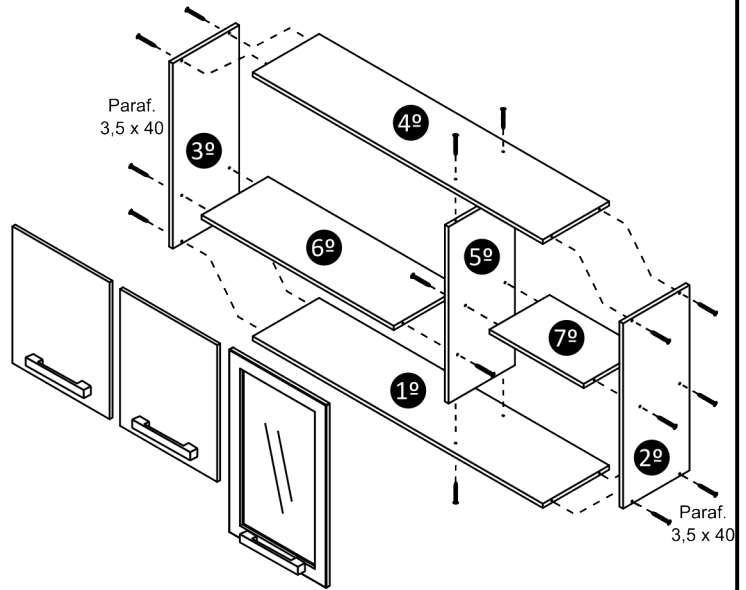
Ao Solicitar assistência, informe o número da peça, ou o nome do acessório

| LISTAGEM DE PEÇAS | | |
|-------------------|--------|---|
| SEQUÊNCIA | CÓDIGO | PEÇA |
| 1º | 23726 | TAMPO/ BASE |
| 2º | 23722 | LATERAL |
| 3º | 23724 | LATERAL |
| 4º | 23726 | TAMPO/ BASE |
| 5º | 23728 | DIVISÃO |
| 6º | 23712 | PRATELEIRA |
| 7º | 23727 | PRATELEIRA |
| 8º | - | 23731 - COSTA BRANCA / 23730 - COSTA AMADEIRADA |
| 9º | 23732 | PERFIL H |
| 10º | - | 23731 - COSTA BRANCA / 23730 - COSTA AMADEIRADA |
| 11º | 23729 | PORTA MEDIA 40 |
| 12º | 23729 | PORTA MEDIA 40 |
| 13º | 19852 | PORTA VIDRO |

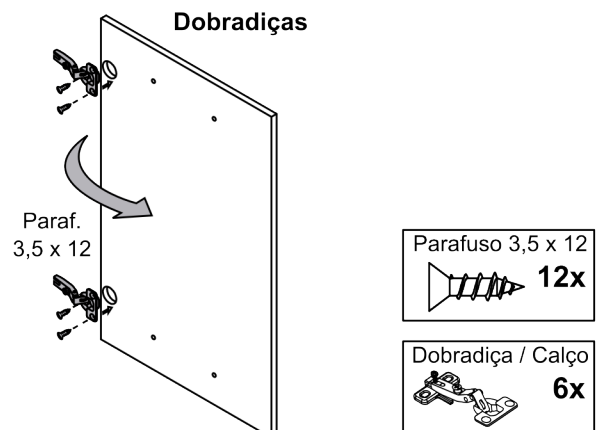
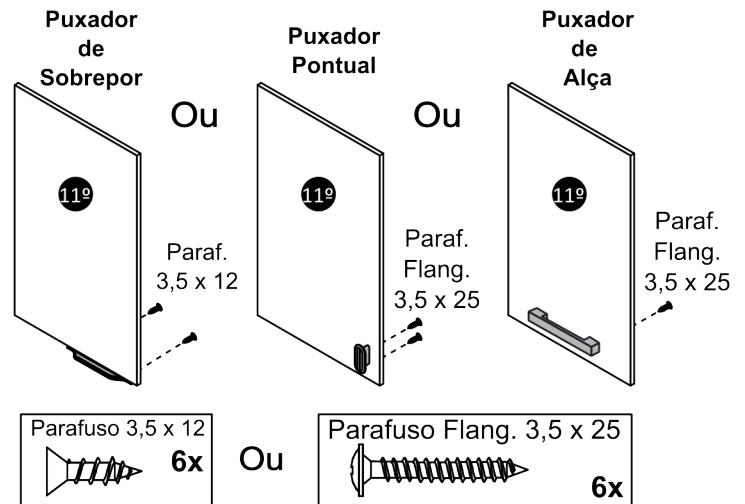
Passo 2 - Montagem das Costas



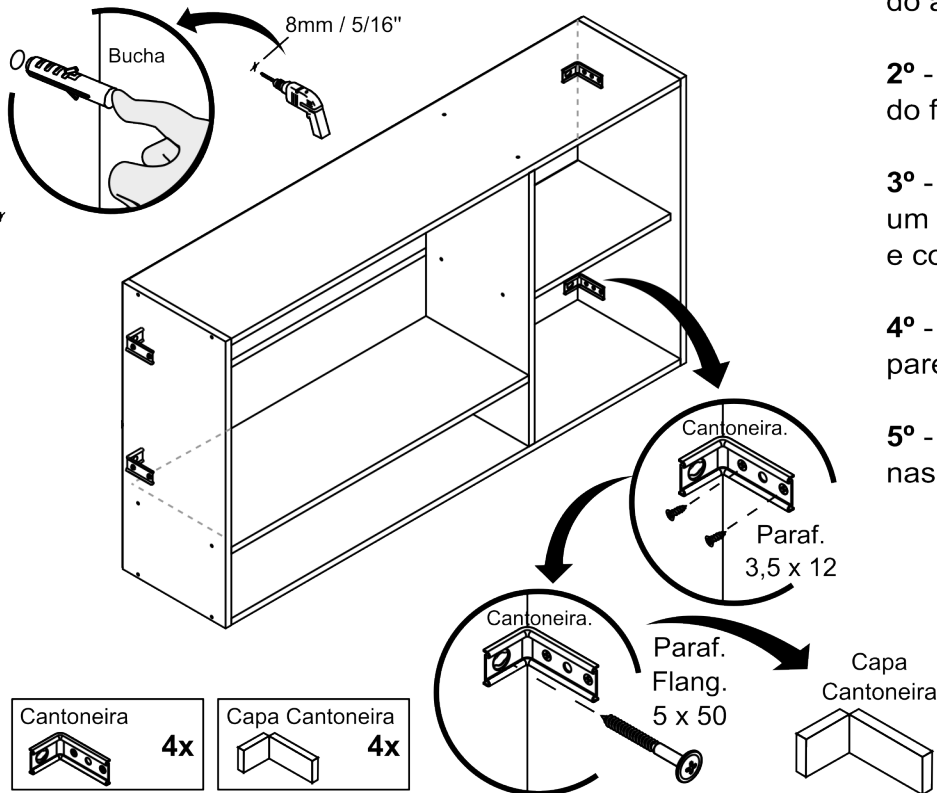
Passo 1 - Montagem do Corpo



Passo 3 - Montagem das Portas



Passo 4 - Fixação na Parede



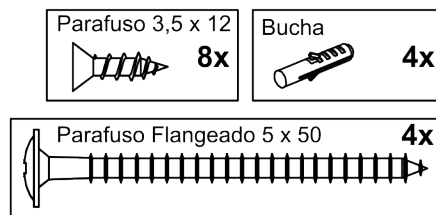
1º - Aparafusar as cantoneiras nas laterais do armário com parafusos 3,5 x 12mm;

2º - Com uma broca de 8mm, furar (através do furo da cantoneira) o fundo do armário;

3º - Posicionar o armário na parede e com um lápis fazer as marcações para furação e colocação da bucha 8mm;

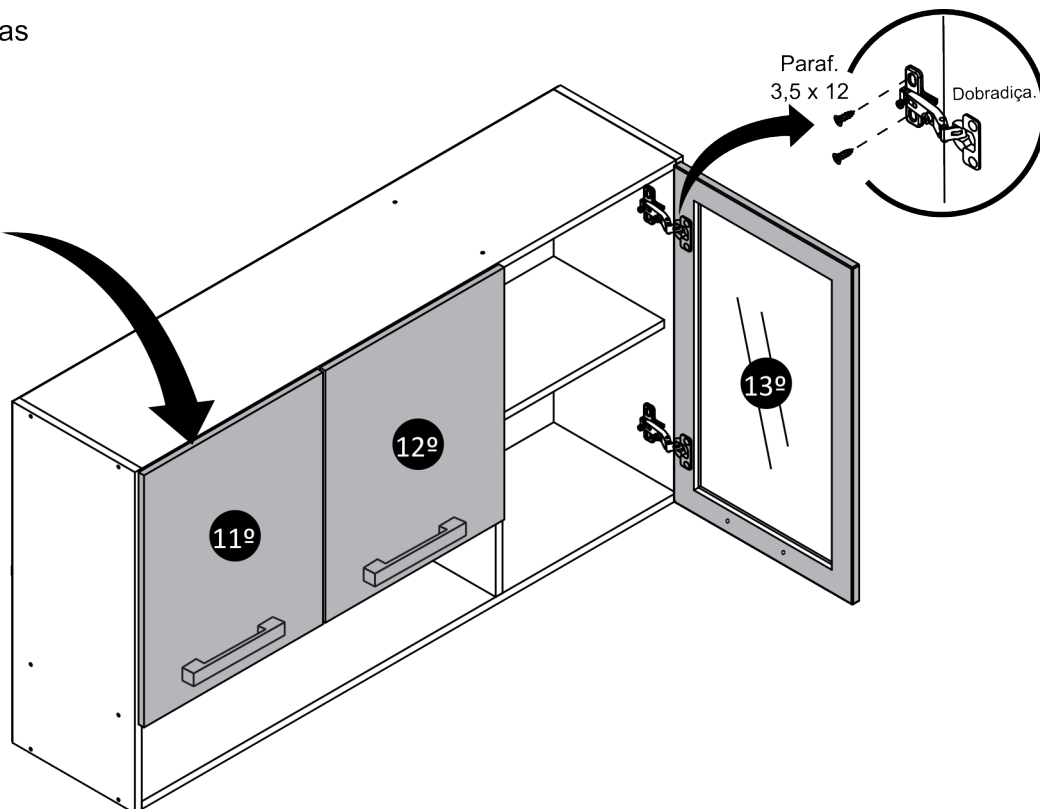
4º - Posicionar novamente o armário na parede e fixe-o com o parafuso 5 x 50.

5º - Colocar as capas de acabamento nas cantoneiras



Passo 5 - Fixação das Portas

Antes de fixar a porta, Divida igualmente as folgas na parte superior e inferior;



1º - Se precisar subir ou abaixar um pouco a porta, desaperte um pouco os parafusos n°1, reposicione e aperte novamente;

2º - Se precisar empurrar a porta um pouco para dentro ou para fora, desaperte um pouco o parafusos n°2, reposicione e aperte novamente;

3º - Se precisar alinhar as portas um pouco mais para o centro ou para fora, gire o parafuso n°3, e regule até a posição desejada;

