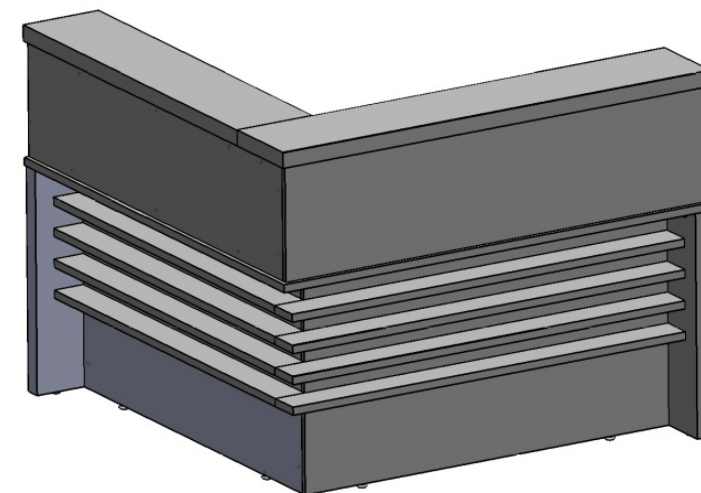


Balcão Tamburato Atendimento Executive Reception Desk



Manual do Produto User's Guide

Conservação e Limpeza

Não expor o produto ao sol, altas temperaturas e umidade, mantendo-o em local seco e arejado. Para a limpeza, utilizar um pano seco e macio. Não é necessário o uso de materiais abrasivos ou álcool.

Conservation and Cleanness

Do not expose the product to the sun, high temperatures and humidity, keeping it in dry and aired places. For cleaning, use a dry and soft cloth. Do not use abrasive materials or alcohol.

Garantia

Este certificado de Garantia é uma vantagem adicional oferecida ao consumidor, porém para que o mesmo tenha validade é imprescindível que seja apresentada a NOTA FISCAL de compra do produto e o número do lote (ver etiqueta)

Com este produto, a **Artany** tem como objetivo atender plenamente o proprietário-consumidor, proporcionando a garantia na forma aqui estabelecida, pelo período de 03 meses a partir da data da nota fiscal de compra. A **Artany** restringe a sua responsabilidade à substituição gratuita das peças defeituosas, em caso de defeitos ou avarias devidamente constatados como sendo de fabricação, durante a vigência desta garantia.

A **Artany** declara a garantia nula e sem efeito se o produto for alterado, adulterado, molhado ou consertado e ainda pela prática de montagem inadequada. Também será considerada nula em casos de força maior, como aqueles causados por agentes da Natureza (chuvas, incêndios, excesso de umidade...).

Para exercer seus direitos de comprador é importante que antes de montar seu produto você leia com atenção as instruções de cada passo do manual de montagem que acompanha o móvel.

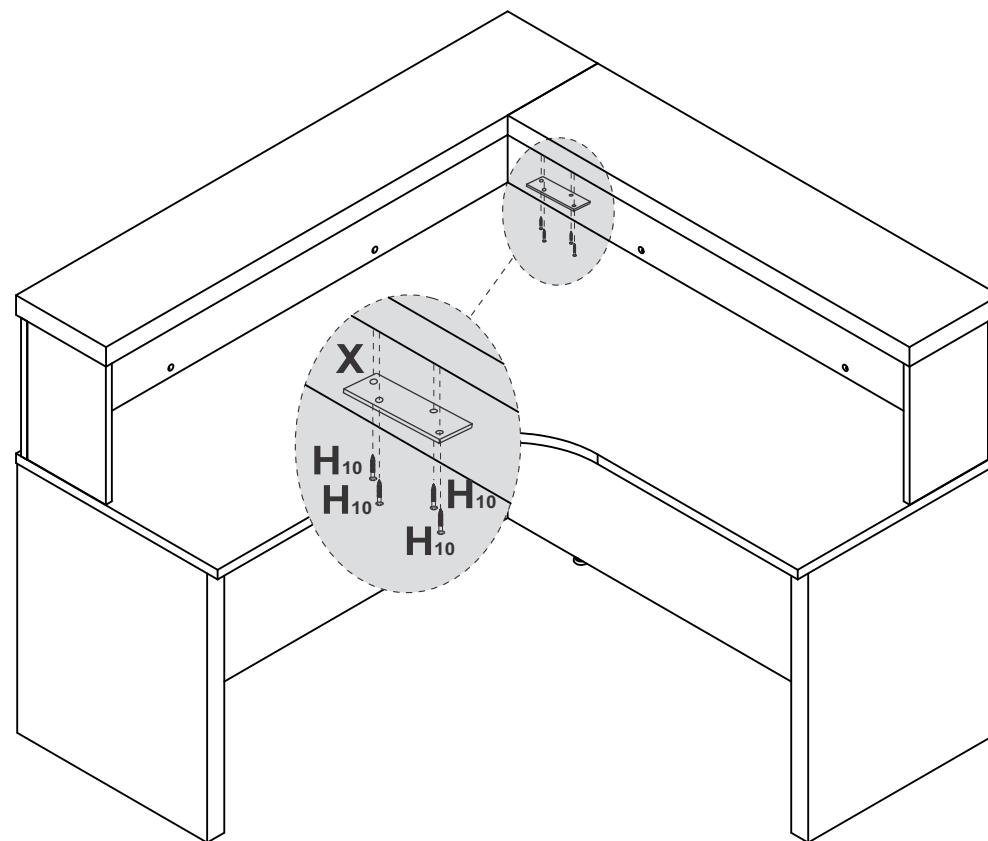
Caso o produto não esteja em conformidade, entre em contato com a loja onde efetuou a compra ou com o nosso Serviço de Atendimento ao Cliente através do fone 41 3556 1500 e faça sua reclamação, apontando os defeitos técnicos observados, que teremos o maior prazer em atendê-lo. Para agilizar o seu atendimento, tenha sempre em mãos o manual de montagem com os respectivos números das peças defeituosas



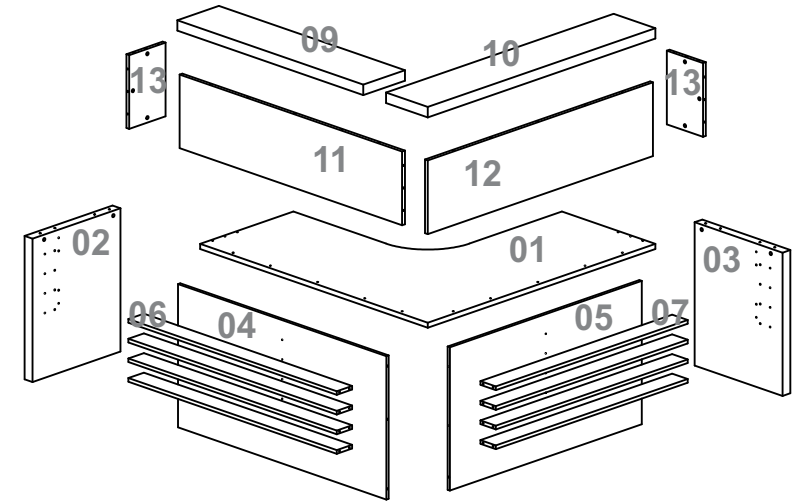
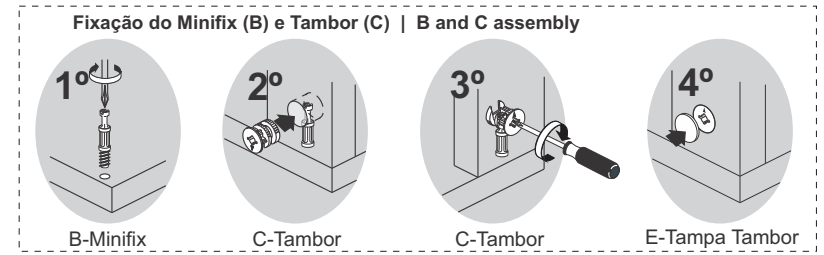
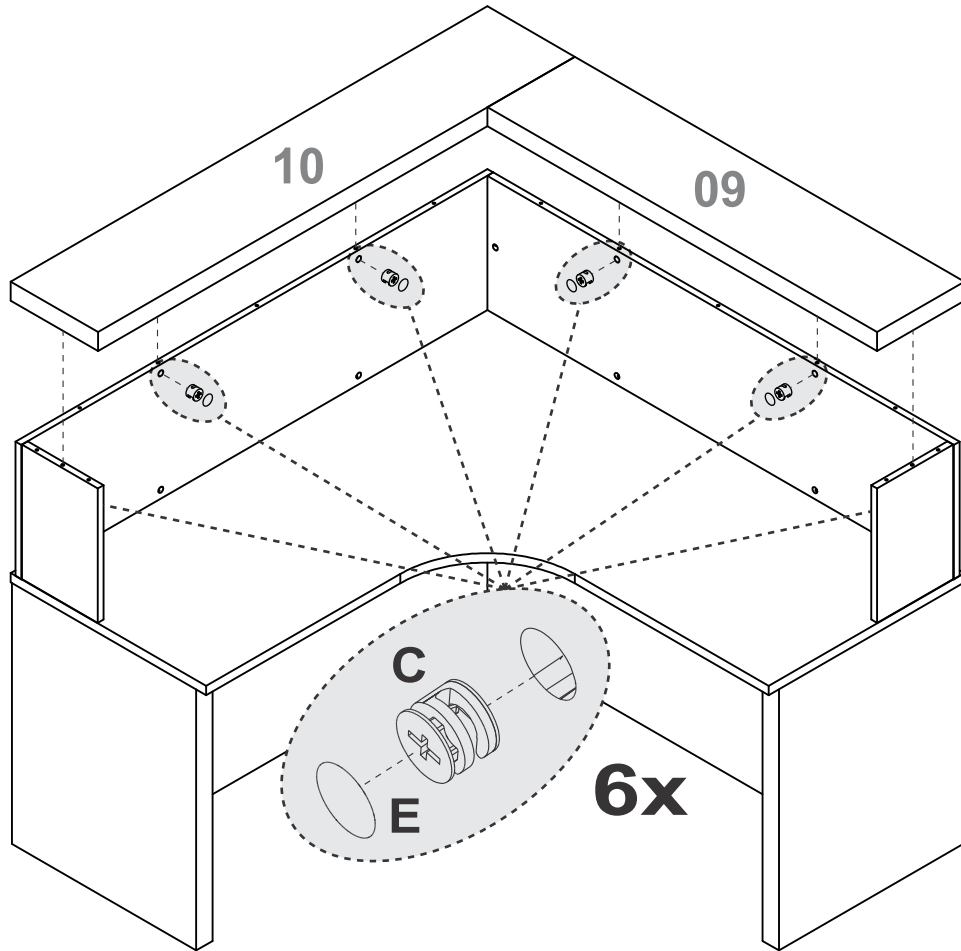
Lista de Materiais | Hardware List

A	 Cavilha	45
B	 Minifix	46
C	 Tambor	50
D	 Minifix M6	04
E	 Tapa furo	50
F	 Chapa Reta	04
G	 Parafuso Ø3,5x12mm CP	08
H₈	 Parafuso Ø3,5x40mm CF	24
H₁₀	 Parafuso Ø4,0x16mm CP	04
J₁	 Bucha sapata regulável 1/4" Flex	08
K₁	 Sapata regulável 1/4" Flex	08
X	 Junção	01

11° Passo Step



10° Passo Step



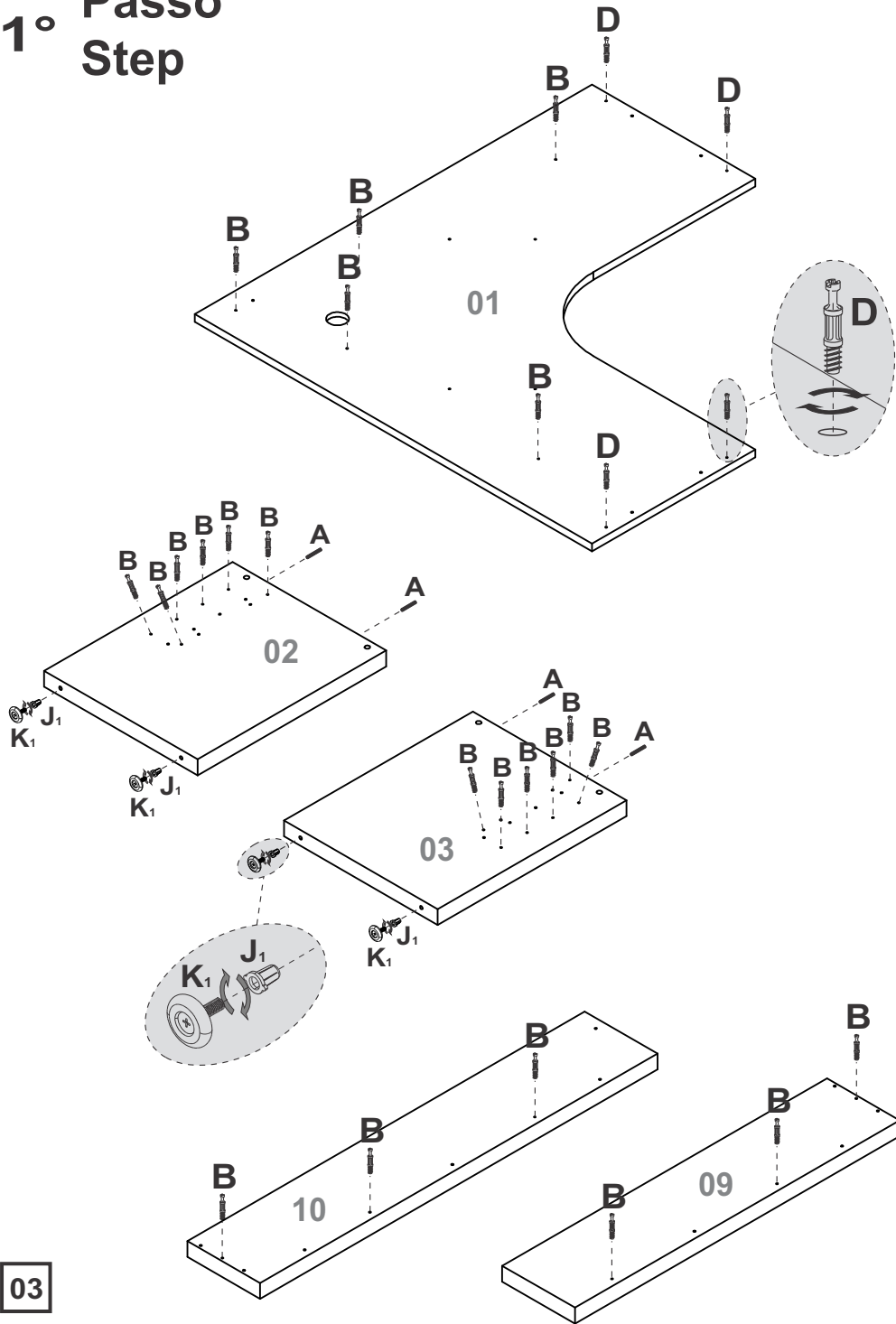
Denominação

- 01- Tampo delta
- 02- Lateral direita
- 03- Lateral esquerda
- 04- Travessa menor
- 05- Travessa maior
- 06- Longarina menor
- 07- Longarina maior
- 09- Tampo menor
- 10- Tampo maior
- 11- Travessa sup. menor
- 12- Travessa sup. maior
- 13- Lateral superior

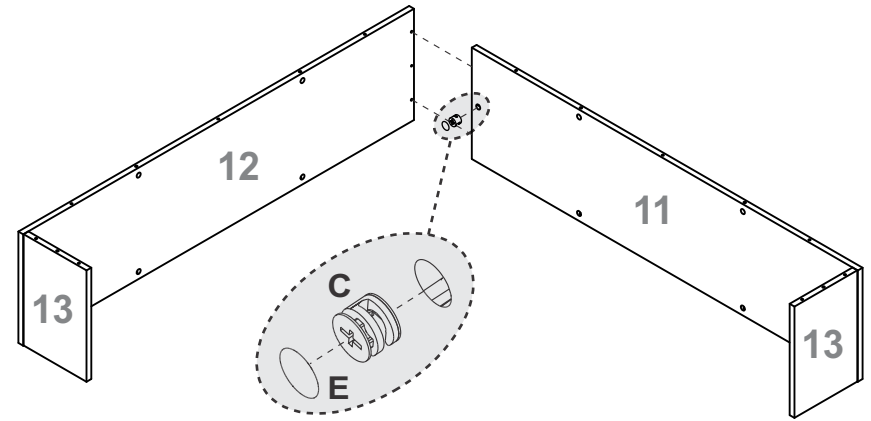
Description

- 01- L top
- 02- Right side
- 03- Left side
- 04- Bigger crosspiece
- 05- Smaller crosspiece
- 06- Bigger longeron
- 07- Smaller longeron
- 09- Smaller top
- 10- Bigger top
- 11- Smaller panel
- 12- Bigger panel
- 13- Upper side

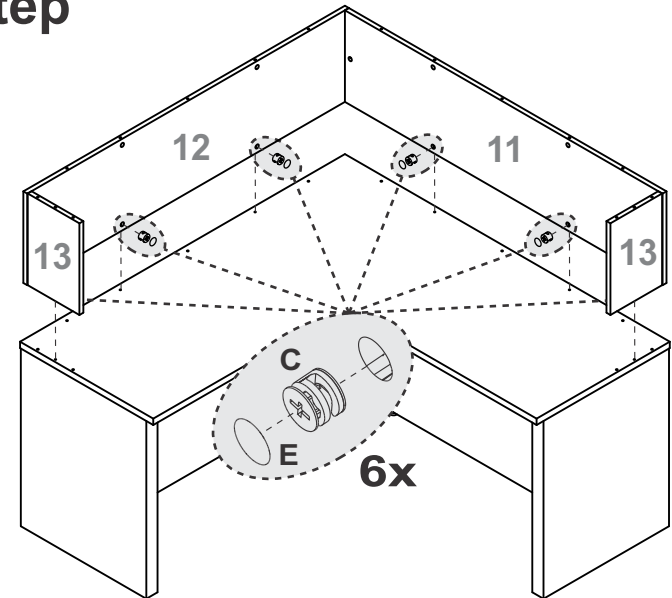
1° Passo Step



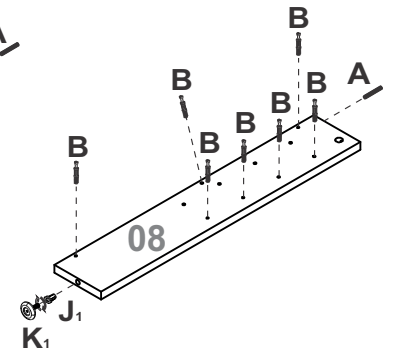
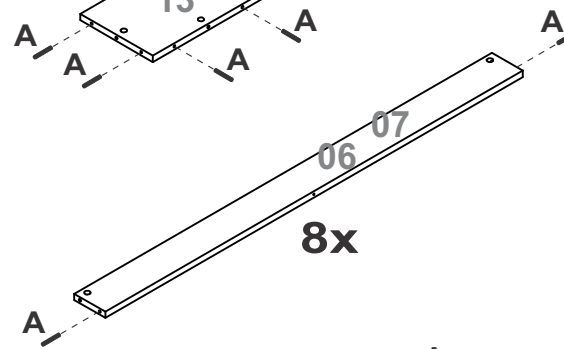
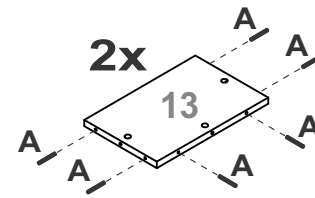
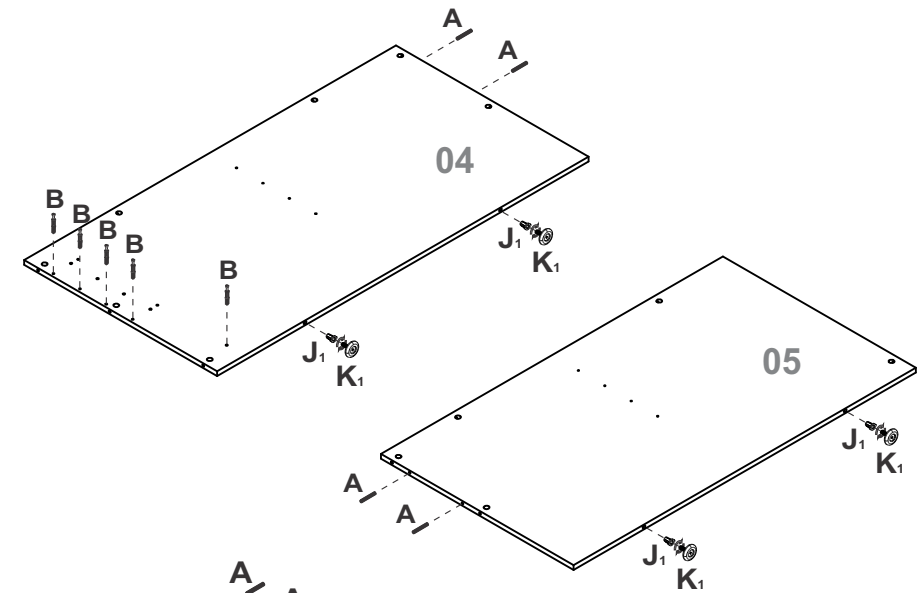
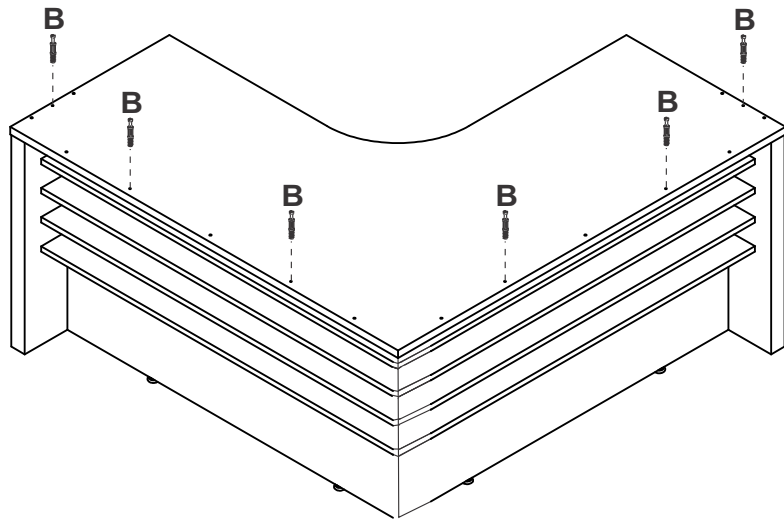
8° Passo Step



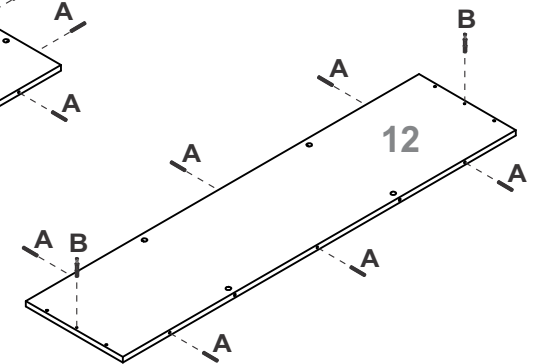
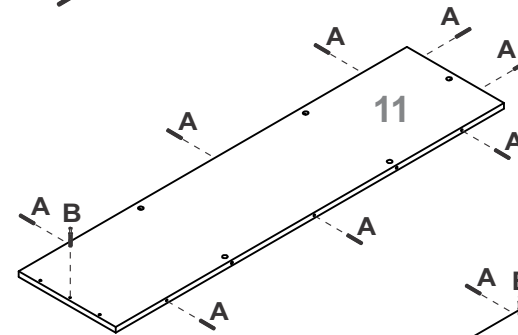
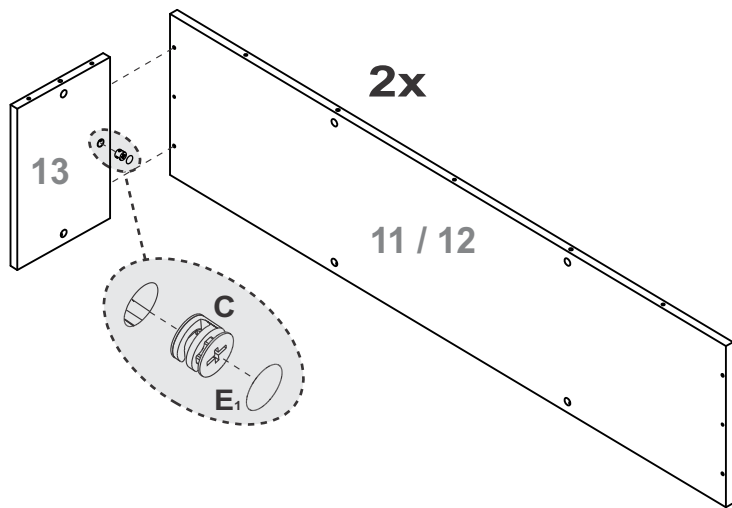
9° Passo Step



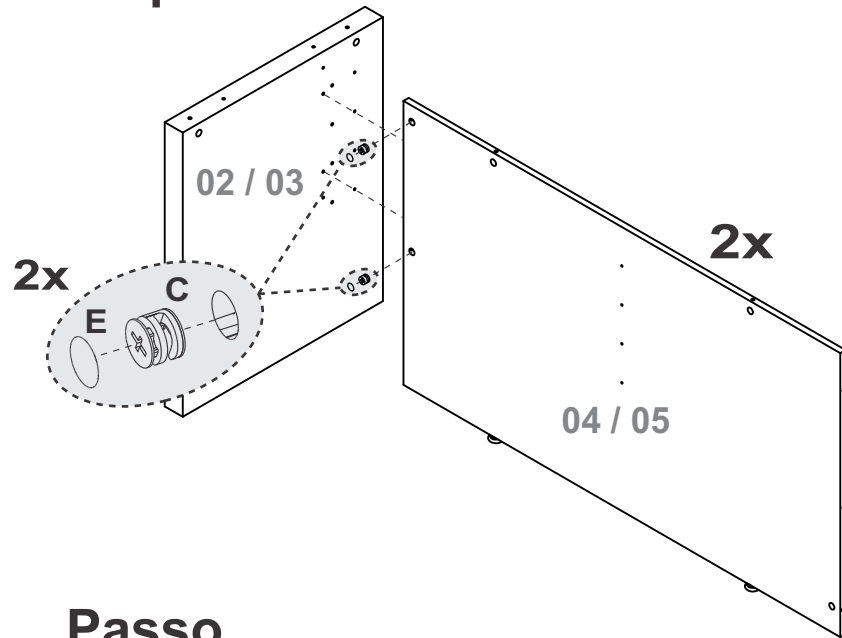
6° Passo Step



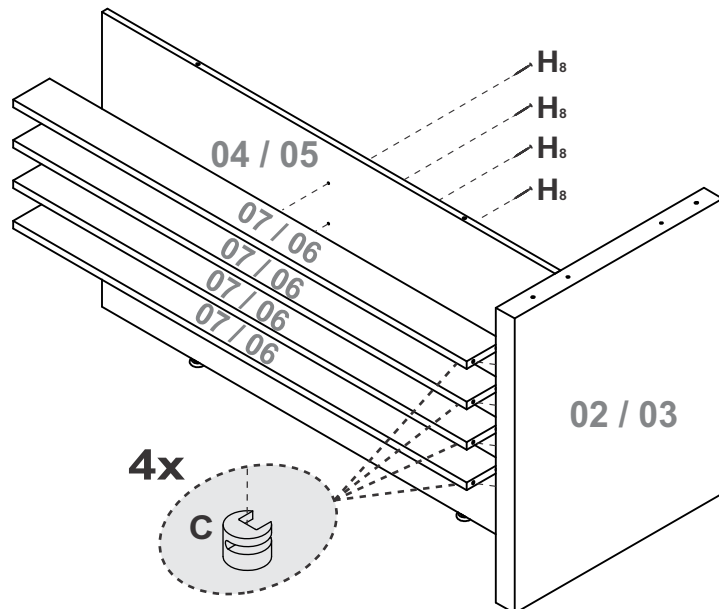
7° Passo Step



2° Passo Step

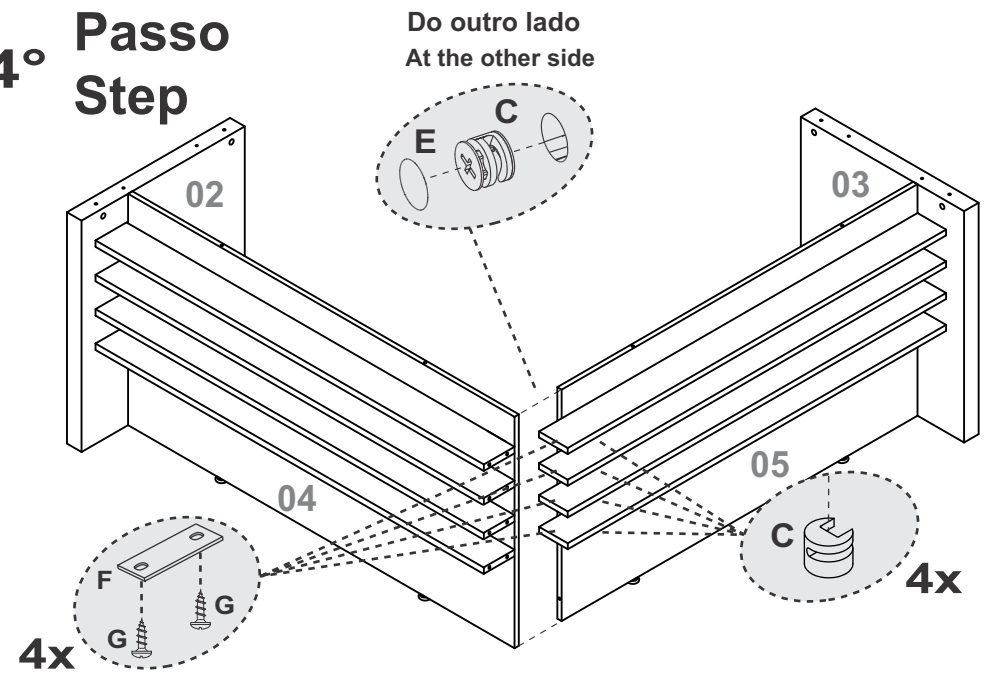


3° Passo Step

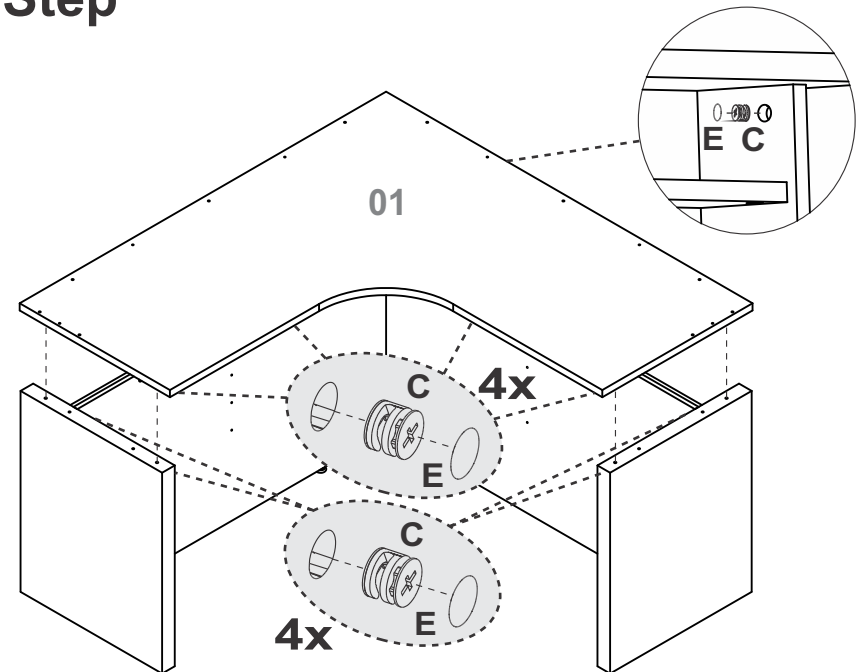


05

4° Passo Step



5° Passo Step



06