

madeiramadeira
CABECASA



BALCÃO 2 PORTAS 800MM MARSELHA



Conheça nossos
produtos CabeCasa



**Preserve a Segurança da sua Família!
Fixação Obrigatória do produto na parede**

CabeCasa

Casa e Decoração por MadeiraMadeira

Caber é fazer dar certo.

E para caber na sua vida, criamos a CabeCasa.

Ao invés da gente dizer o que cabe

Fomos perguntar para quem sabe: você, cliente Madeira.

Agora cabe no bolso, cabe na vida

Cabe o que você quiser que caiba.

Cabe em casa.

CabeCasa é a primeira marca original MadeiraMadeira, conheça nossa loja:



+ de 10 anos de mercado



+ de 8 mil entregas por dia



+ de 5 milhões de clientes

Garantia Cabecasa

A MadeiraMadeira garante que o produto está isento de defeitos de material e fabricação durante período de tempo a contar a partir do recebimento do produto com a assinatura de recebimento do mesmo:

- * 90 dias (garantia legal) - Abrange o acabamento de peças, defeitos de costura, revestimentos, partes e peças sujeitas a desgaste natural. Neste tipo de garantia o cliente deve acionar o canal de vendas no qual fez a compra.
- * Produtos com 2 anos (garantia estrutural) - Estão incluídos aqui, defeitos estruturais que possam comprometer o correto funcionamento do produto.
- * Produtos com 5 anos (garantia estrutural) - Estão incluídos aqui, defeitos estruturais que possam comprometer o correto funcionamento do produto.

O presente termo e as garantias aplicam-se apenas ao território nacional.

Solicitação de Garantia

Aconselhamos que a caixa deve ser aberta no momento do recebimento do produto e que a qualidade do mesmo seja verificada, desta forma podemos solucionar eventuais problemas o mais rápido possível. Ocorrendo algum problema dentro do prazo de 90 dias, o consumidor deve entrar em contato com o canal de vendas seguindo as orientações do mesmo.

Em caso de garantia superior a 90 dias, o consumidor deve entrar em contato com a central de atendimento ao cliente através da área www.madeiramadeira.com.br/central-de-ajuda ou www.madeiramadeira.com.br/garantia-cabecasa, que lhe trará as orientações necessárias.

A MadeiraMadeira caberá a responsabilidade de realizar uma análise prévia do produto através de fotos e vídeos, em caso de parecer positivo (comprovado defeito) a empresa arcará com custo de transporte envio de peças e produtos. É reservado o direito da empresa de reter o produto ou a(s) peça(s) danificada(s). Com a comprovação de defeito no produto, a MadeiraMadeira poderá optar pela substituição total ou parcial de peças. Esta se reserva no direito de realizar os serviços de reposição de partes de peças e componentes que constatem satisfatoriamente a existência de defeito de material ou de manufatura. Se, no momento em que ocorrer a assistência o mesmo produto ou seus materiais não estiverem disponíveis, a empresa poderá substituí-los por de igual qualidade e valor equivalentes a nova linha de produção.

Perda de Garantia

Fica determinado que a garantia perderá efeito nos casos:

- * Desgaste em parte e/ou peças e acabamento decorrentes de uso intenso ou exposição a condições extremas, incluindo, mas não se limitando a exposição ao frio e calor intensos, luz direta do sol, chuva, umidade excessiva, maresia, entre outros;
- * Danos, causados durante o transporte, quando estes não tiverem sido executados pela MadeiraMadeira e, principalmente, não há cobertura de danos decorrentes de transportes e mudanças de endereço do cliente;
- * Danos decorrente da má utilização do produto, esforços indevidos ou qualquer uso diverso daquele orientado pela MadeiraMadeira, bem como no caso de montagem em desacordo com o manual de instruções ou no caso de o cliente ou prestador de serviços por este contratado, vir a realizar alterações na estrutura ou acabamento do produto diferente da forma como o produto foi entregue;
- * Não há cobertura por danos causados por descuido, limpeza e/ou manutenção em desacordo com as instruções repassadas pela MadeiraMadeira ou no caso de danos causados por prestadores de serviços de limpeza ou conserto contratados pelo cliente;
- * Não se aplica a danos causados por materiais corrosivos como ácidos, solventes, tintas e fluidos corporais;
- * Danos causados por acidentes, quedas, sinistros, ataques de pragas ou agentes da natureza. Ou ainda danos decorrentes de corrosão devido à falta de limpeza, manutenção com produtos inadequados ou conservação em lugares diversos daqueles indicados pela MadeiraMadeira (excetuados os produtos destinados ao uso nestas condições);
- * Esta garantia não cobre afrouxamento de tecido ocorrido com o uso e pelo desgaste natural do tecido bem como pela deformação do enchimento ou espuma e pelo desalinamento de costuras eventualmente advindas com o tempo de uso;
- * Produtos enviados a título de amostra não são cobertos por garantia.
- * Produtos sem Nota Fiscal não possuem garantia.

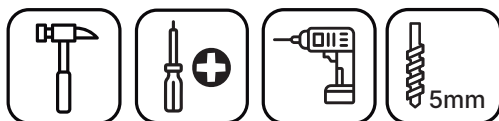
CABE NO BOLSO • CABE NA VIDA • CABE EM CASA

Prepare-se para a montagem

IMPORTANTE - LEIA CUIDADOSAMENTE - RETENHA PARA REFERÊNCIA FUTURA

- Confira as peças, componentes e se já tem em mãos as ferramentas necessárias.
- Para proteger seu móvel, coloque as peças sobre um tapete.
- Para realizar a montagem são necessárias 02 pessoas. Convide sua família ou amigos para montar com você.

Para realizar a montagem você vai precisar dessas ferramentas:



Se ficar alguma dúvida, é só falar com a gente pelo chat do site.

Atenção!

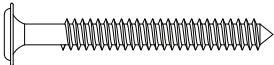


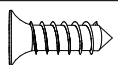
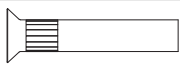
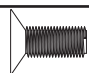


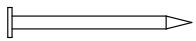
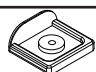
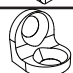
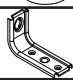
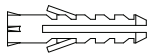

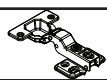


Grau de dificuldade de montagem **AVANÇADO**.
Contrate nosso serviço profissional de montagem, é só apontar a câmera do seu celular para o QR Code ao lado ou chamar o número (41) 7403-1865 no whatsapp.






Faça utilização da régua abaixo para medir as ferragens.



LISTA DE FERRAGENS

REF.	DESCRIÇÃO	ILUSTRAÇÃO	QTD.
A	Parafuso 5,0x50mm Cab. Flangeada 01230069		4
B	Parafuso 4,0x45mm Cab. Chata 01230084		21
C	Parafuso M4x20mm Cab. Chata 01230092		4
D	Parafuso 4,0x14mm Cab. Chata 01230127		52
E	Parafuso União Fêmea 27mm Cab. Chata 01230115		4
F	Parafuso União Macho 12mm Cab. Chata 01230105		4
G	Cavilha 8x25mm 01070188		24
H	Prego 12x12mm Anelado 03031980		4
I	Prego 10x10mm 03030084		28
J	Sapata L 16x20mm		4
K	Cantoneira Zamac 01090460		8
L	Suporte Fixação 01080445		2
M	Bucha Plástica 8mm 01090012		4
N	Proteção Cantoneira do Suporte Fixação 01090473		2
O	Dob 35mm POP Baixa C/Amortecedor + Calço Fixo - 01080424		4
P	Puxador Palatino 128mm 01150585		2
Q	Fixador de Fundo 01080027		8

LISTA DE FERRAGENS

REF.	DESCRIÇÃO	ILUSTRAÇÃO	QTD.
R	Sachê de Cola 10g 01070268		1
S	Adesivo Tapa Parafuso 10mm	Interno = 18  Externo = 8	26
T	Giz de Correção		2

FERRAGENS COM VARIAÇÃO DE COR

COD FER	CÓDIGO FORNECEDOR (CORES)				DESCRIÇÃO
	BRANCO	TRAMA BRANCO	AZUL SERENO	CINZA	
J	01090403	-	-	01090404	Sapata L 16x20mm
S	01070269	01070258	01070360	-	Adesivo Tapa Parafuso 10mm
T	01070014	01070257	01070359	-	Giz de Correção

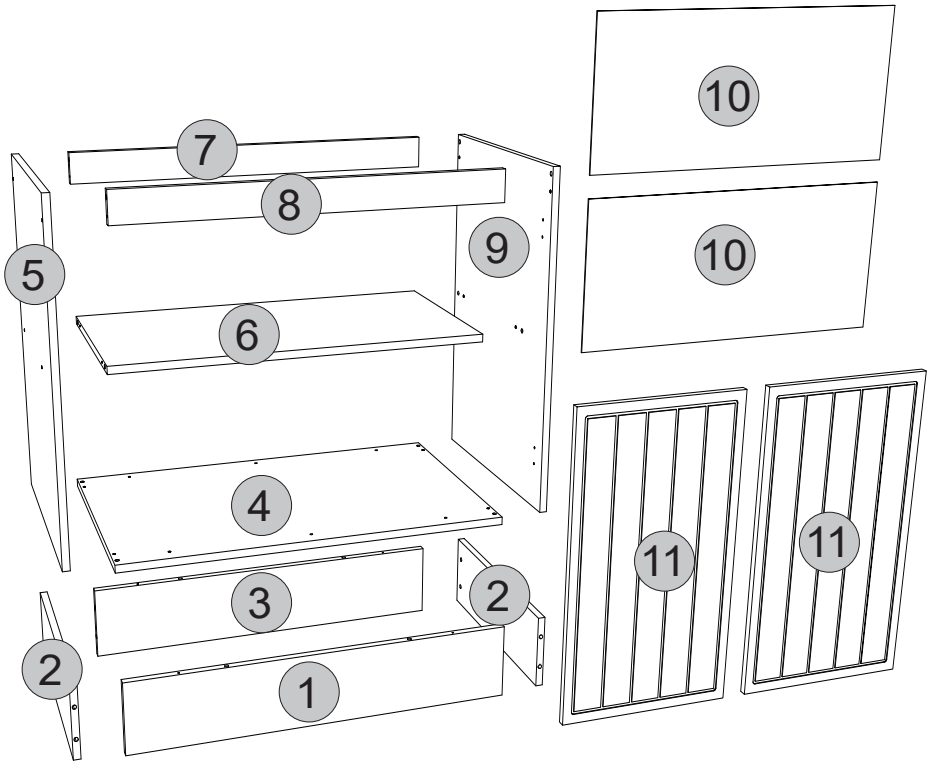
LISTA DE PEÇAS

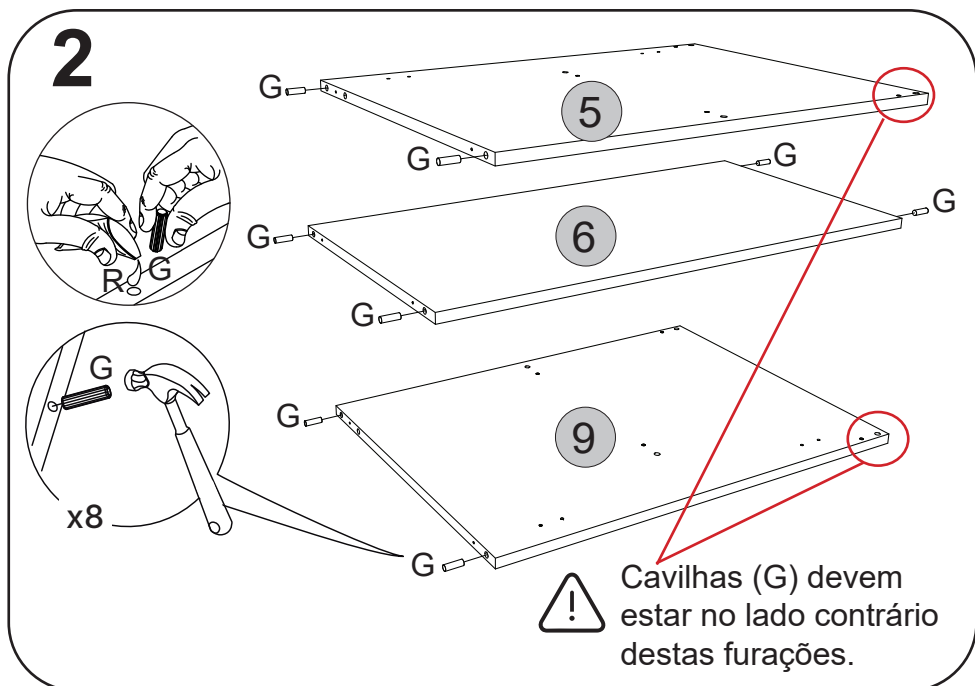
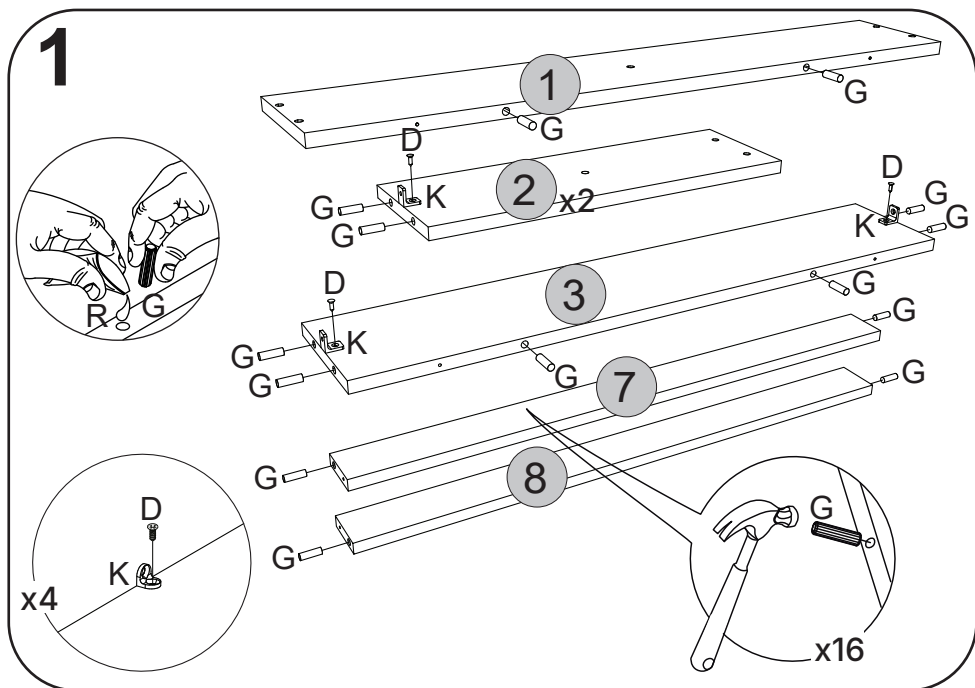
Nº PEÇA	VOL.	DESCRIÇÃO	QTD	DIMENSÕES (mm)			PESO UNT (KG)
				COMP.	LARG.	ESP.	
01	1/1	Rodapé Frontal	01	800	145	15	1,15
02	1/1	Rodapé Lateral	02	450	145	15	0,65
03	1/1	Rodapé Traseiro	01	768	145	15	1,10
04	1/1	Base	01	800	490	15	3,88
05	1/1	Lateral Esquerda	01	660	490	15	3,20
06	1/1	Prateleira	01	769	400	15	3,05
07	1/1	Travessa Traseira	01	769	60	15	0,46
08	1/1	Travessa Frontal	01	769	60	15	0,46
09	1/1	Lateral Direita	01	660	490	15	3,20
10	1/1	Fundo	02	792	341	3	0,70
11	1/1	Porta	02	665	396	15	2,61

PEÇAS COM VARIAÇÃO DE COR

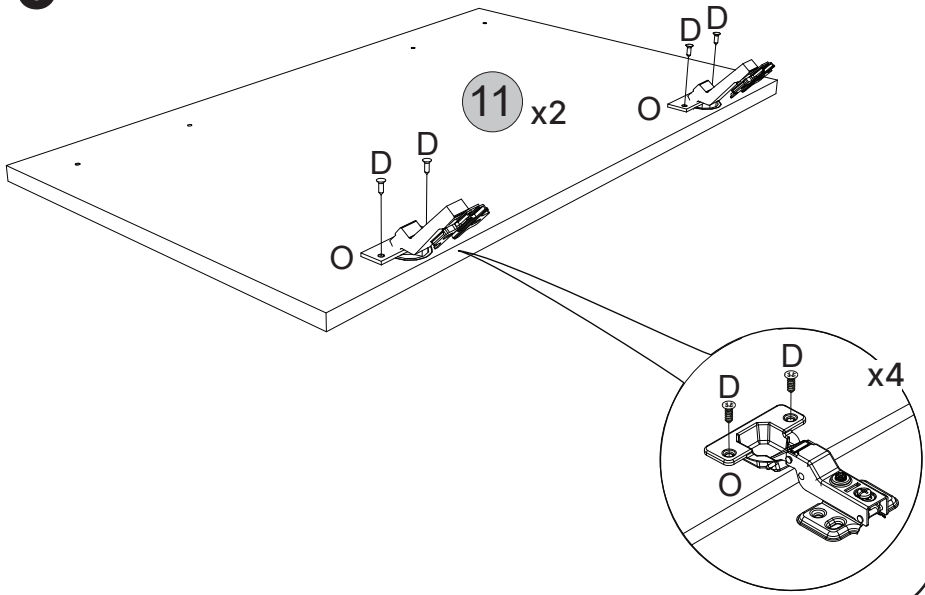
Nº PEÇA	CÓDIGO FORNECEDOR (CORES)				DESCRIÇÃO
	BRANCO	Azul			
01	03272588	03272584			Rodapé Frontal
02	03272587	03272585			Rodapé Lateral
03	03272586	03272586			Rodapé Traseiro
04	03295904	03295903			Base
05	03159214	03159212			Lateral Esquerda
06	03221678	03221678			Prateleira
07	03303202	03303202			Travessa Traseira
08	03303203	03303201			Travessa Frontal
09	03159213	03159211			Lateral Direita
10	03113179	03113179			Fundo
11	03213578	03213577			Porta

VISTA EXPLODIDA

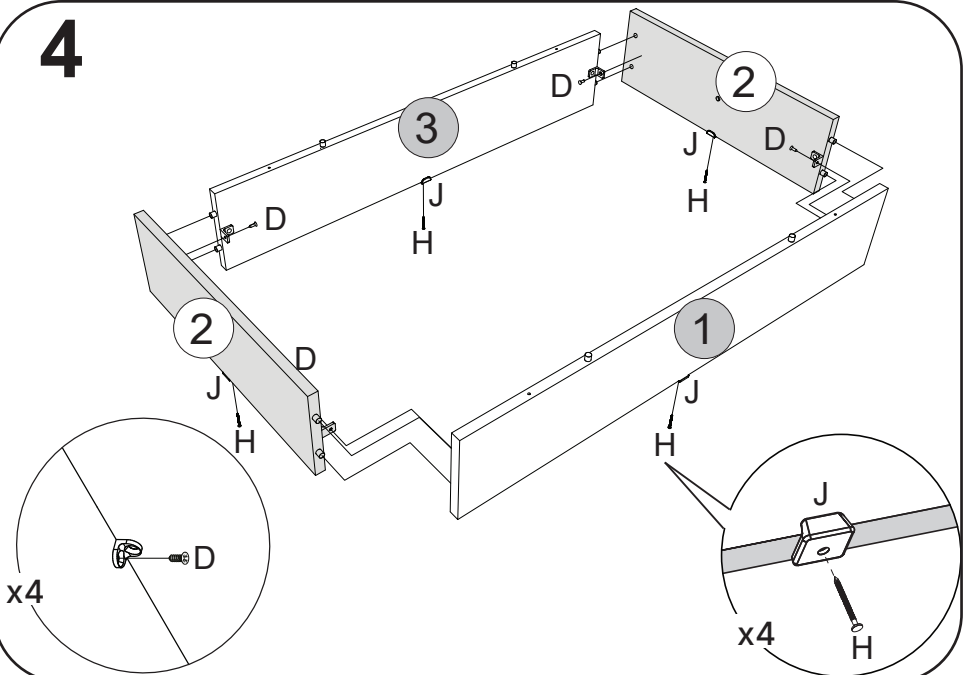




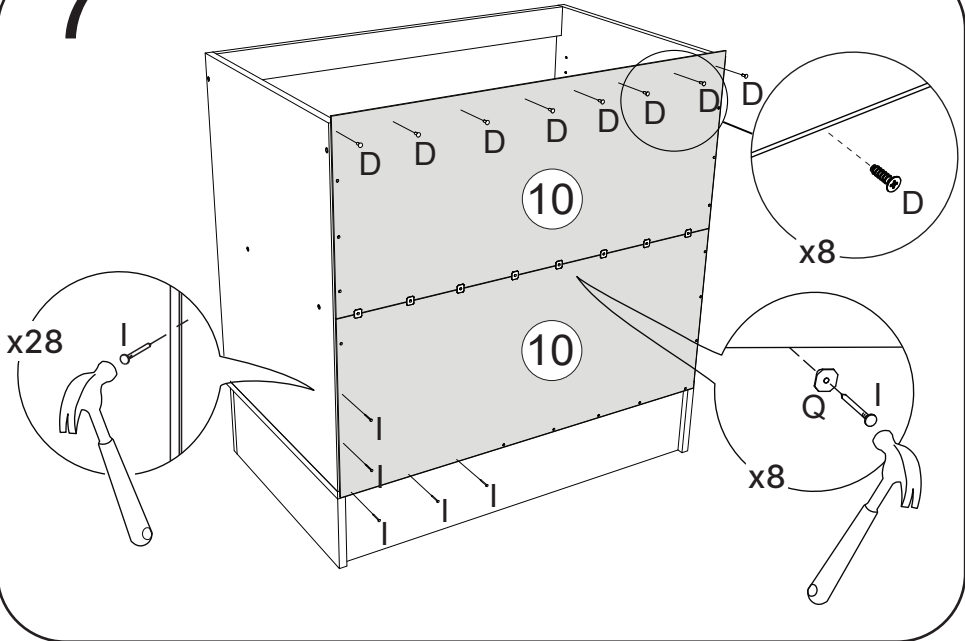
3



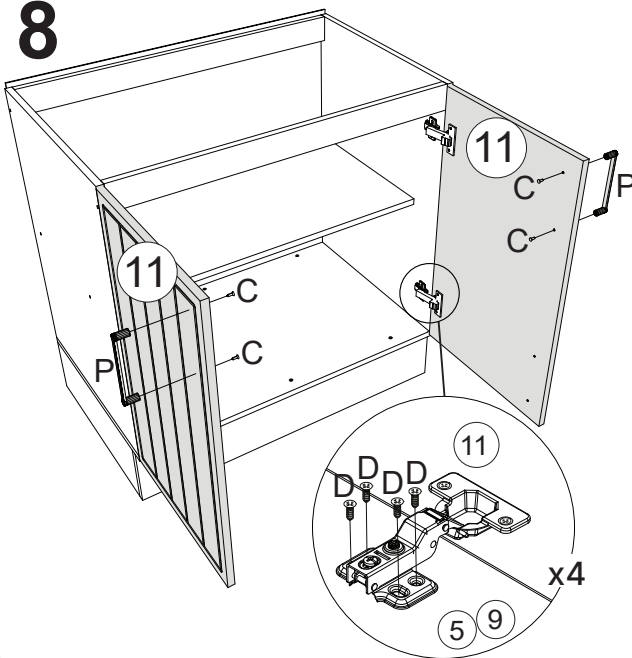
4



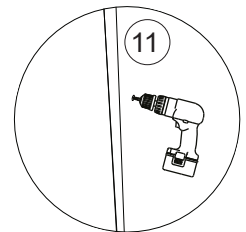
7



8



Faça a furação
passante para
fixar o puxador
P com parafuso C.

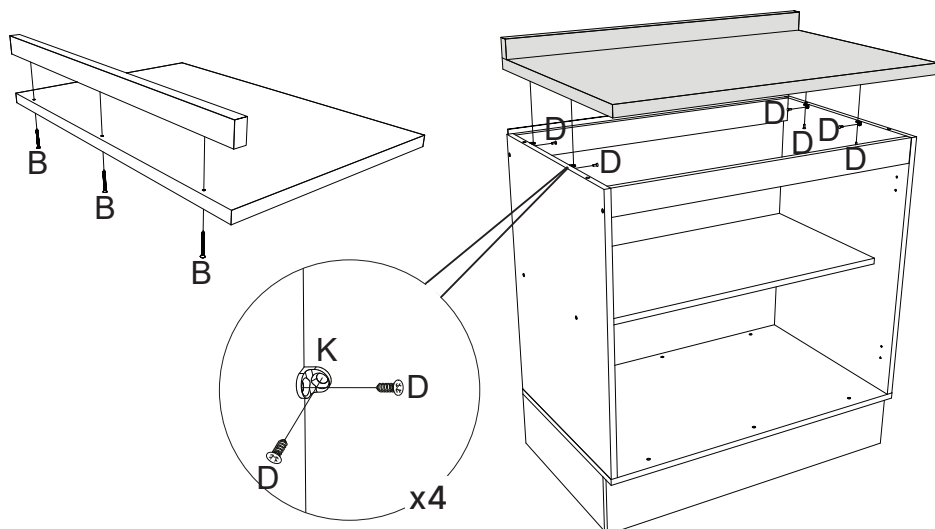


9

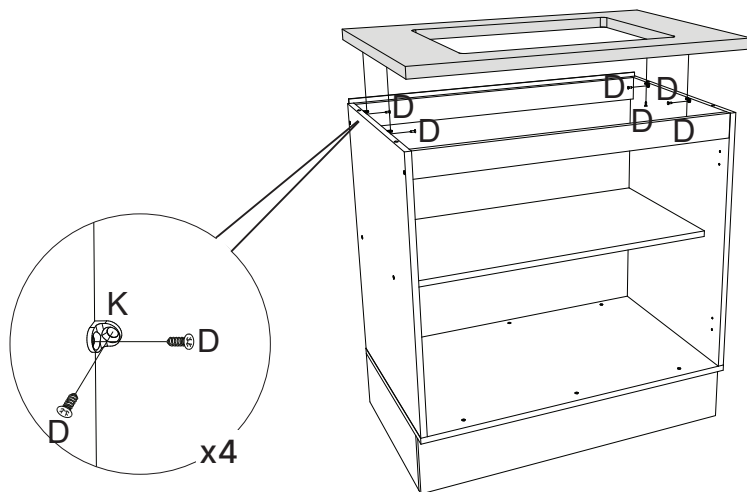


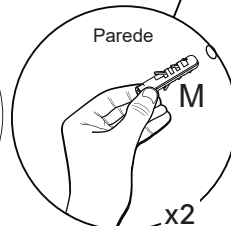
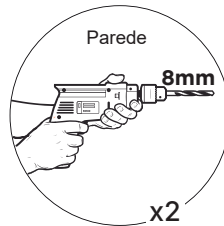
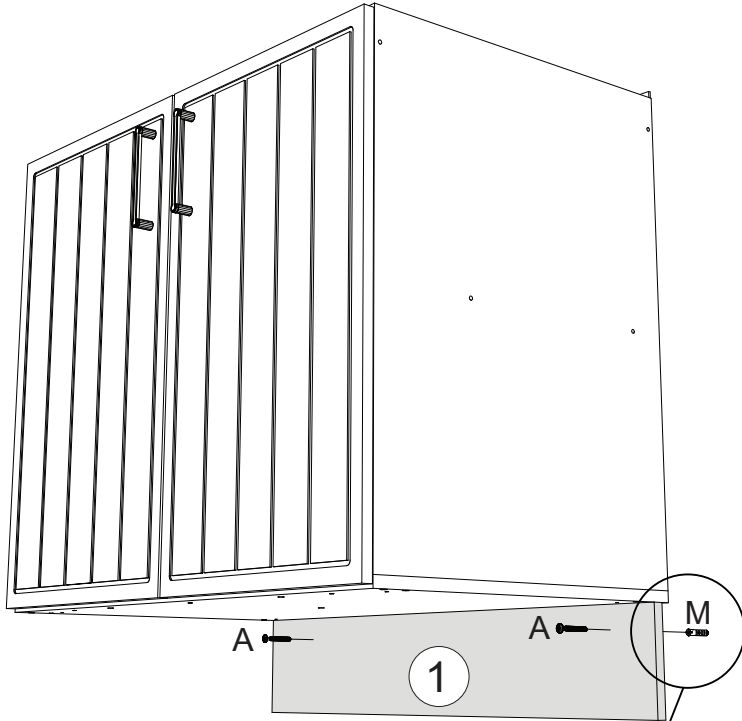
Opção com Tampo

O Tampo é vendido separadamente (C915-05 ou C915-114). As ferragens para fixação do Tampo constam no produto.



O Tampo Cooktop é vendido separadamente (C918-05 ou C918-114). As ferragens para fixação do Tampo Cooktop constam no produto.

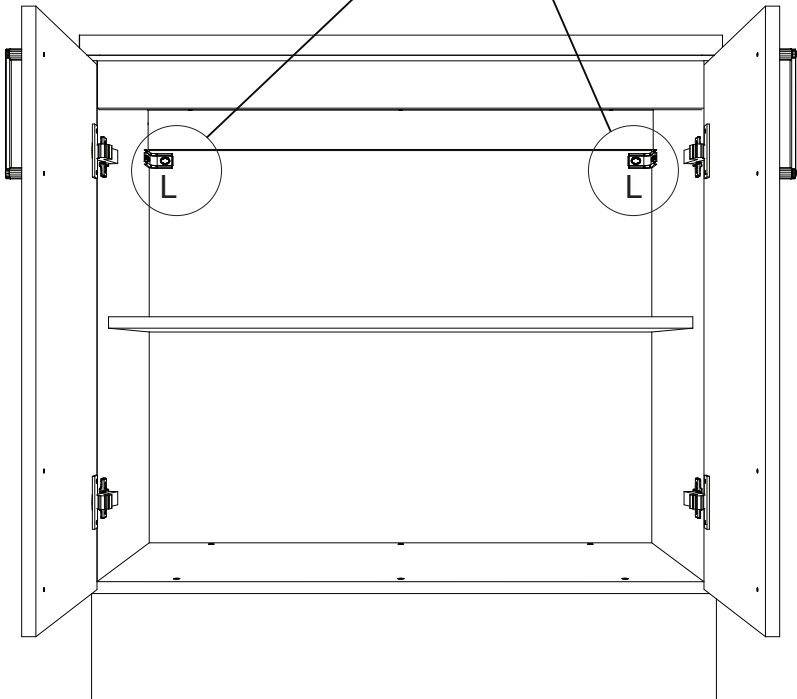
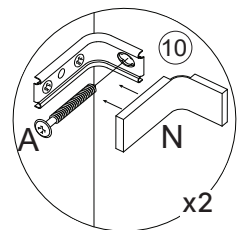
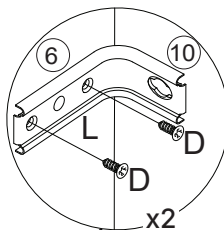
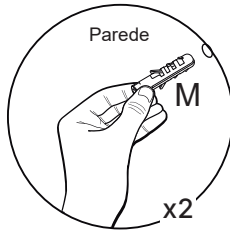
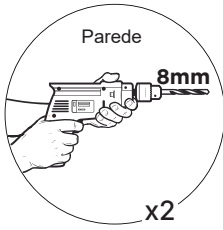


10 **Opção Suspensa**

11



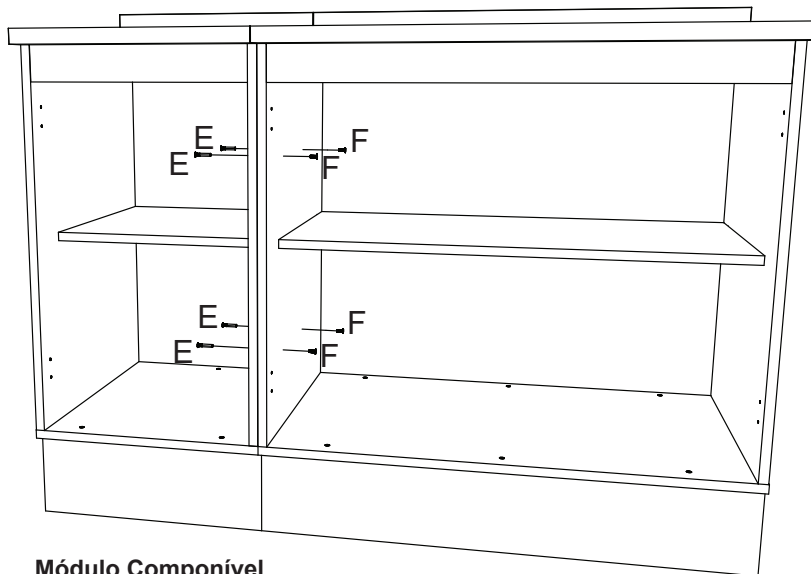
Fixar móvel na Parede



12


OBSEVAÇÃO:

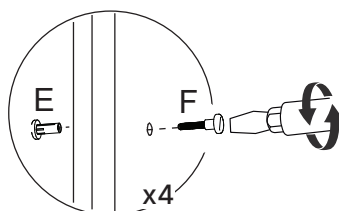
Os parafusos (E e F) devem ser usados somente quando esse módulo for acoplado em outro módulo componível.

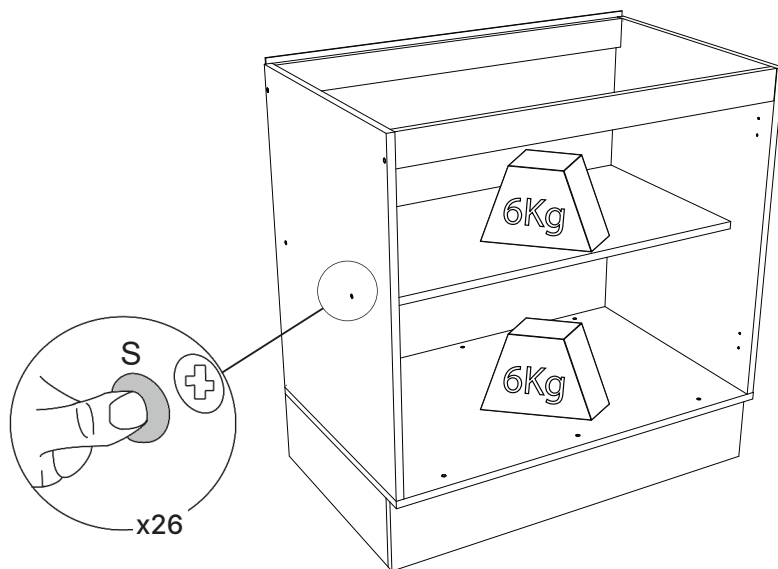
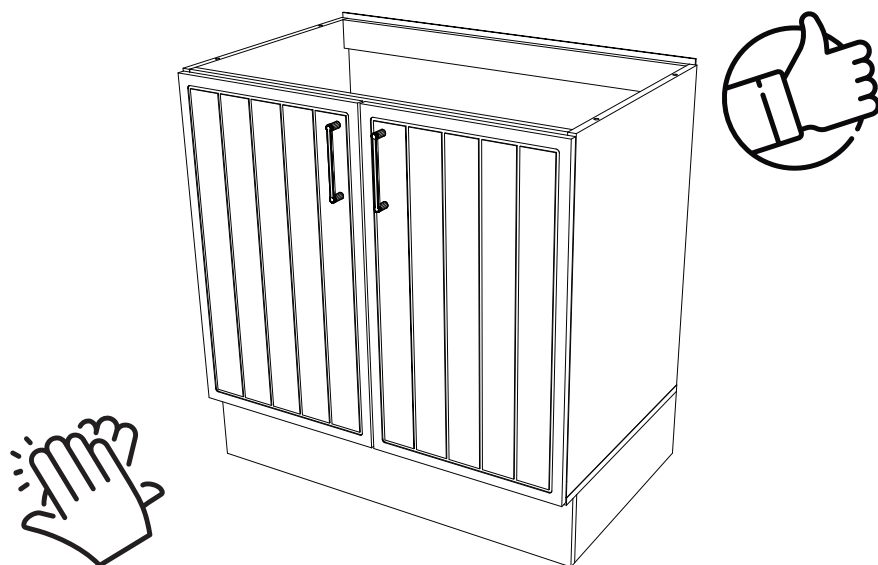


Módulo Componível

Balcão 2Pts 800mm

Fazer furação passante
assim que os módulos
estiverem alinhados.



VISTA COM PESO SUPORTADO (CARGA DISTRIBUÍDA)**PRODUTO CONCLUÍDO**

Como trocar seu produto

Para caber na sua vida, tem que caber mais transparência. Se o seu produto CabeCasa chegou com algum defeito, **você tem 7 dias para solicitar a troca**, saiba como agora mesmo.

1

Tenha em mãos: as fotos das peças com defeito; nome; código (como está aqui no manual) e quantidade de peças com defeito

2

Acesse o chat em nosso site, clicando no ícone



3

Selecione o seu pedido, e depois a opção "Quero trocar um produto".

4

Pronto, agora é só preencher as informações e enviar. Vamos entrar em contato por e-mail e te dar todas as instruções.

CABE NO BOLSO • CABE NA VIDA • CABE EM CASA

Dicas para assegurar a garantia e prolongar a vida útil do seu móvel

Limpeza

Use um pano macio ou um papel toalha levemente umedecido com água e sabão neutro. Substâncias ácidas, básicas e abrasivas devem ser evitadas.

Como remover a identificação das peças?

Use um pano macio levemente umedecido com álcool etílico (acima de 92° INPM) sobre os números impressos nas peças.

Manutenção

Para garantir estabilidade e durabilidade, é recomendado reapertar os parafusos de tempos.

Ventilação

A falta de ventilação e excesso de calor pode prejudicar a durabilidade e acabamento do produto.

Manuseio e Armazenamento

O produto deve permanecer em local que ofereça proteção, devendo ser evitada a exposição à umidade, calor, luz solar, poeiras e sujeiras. Este produto não é recomendado a instalação em áreas externas.



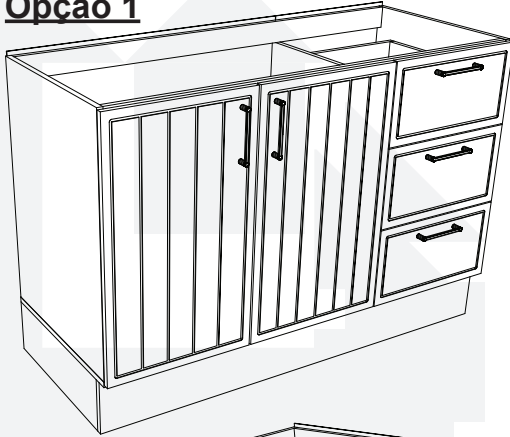
madeira
madeira
CABE
CASA

V.03

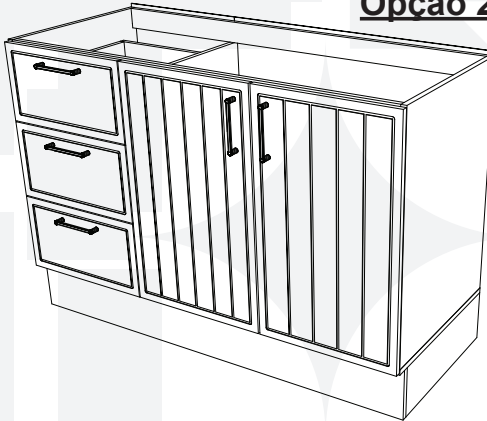
madeiramadeira

CABECASA

Opção 1



Opção 2



BALCÃO 2 PORTAS
3 GAVETAS 1200MM
MARSELHA



Conheça nossos
produtos CabeCasa



Preserve a Segurança da sua Família!
Fixação Obrigatória do produto na parede

CabeCasa

Casa e Decoração por MadeiraMadeira

Caber é fazer dar certo.

E para caber na sua vida, criamos a CabeCasa.

Ao invés da gente dizer o que cabe

Fomos perguntar para quem sabe: você, cliente Madeira.

Agora cabe no bolso, cabe na vida

Cabe o que você quiser que caiba.

Cabe em casa.

CabeCasa é a primeira marca original MadeiraMadeira, conheça nossa loja:



+ de 10 anos
de mercado



+ de 8 mil
entregas por dia



+ de 5 milhões
de clientes

Garantia Cabecasa

A MadeiraMadeira garante que o produto está isento de defeitos de material e fabricação durante período de tempo a contar a partir do recebimento do produto com a assinatura de recebimento do mesmo:

- * 90 dias (garantia legal) - Abrange o acabamento de peças, defeitos de costura, revestimentos, partes e peças sujeitas a desgaste natural. Neste tipo de garantia o cliente deve acionar o canal de vendas no qual fez a compra.
- * Produtos com 2 anos (garantia estrutural) - Estão incluídos aqui, defeitos estruturais que possam comprometer o correto funcionamento do produto.
- * Produtos com 5 anos (garantia estrutural) - Estão incluídos aqui, defeitos estruturais que possam comprometer o correto funcionamento do produto.

O presente termo e as garantias aplicam-se apenas ao território nacional.

Solicitação de Garantia

Aconselhamos que a caixa deve ser aberta no momento do recebimento do produto e que a qualidade do mesmo seja verificada, desta forma podemos solucionar eventuais problemas o mais rápido possível. Ocorrendo algum problema dentro do prazo de 90 dias, o consumidor deve entrar em contato com o canal de vendas seguindo as orientações do mesmo.

Em caso de garantia superior a 90 dias, o consumidor deve entrar em contato com a central de atendimento ao cliente através da área www.madeiramadeira.com.br/central-de-ajuda ou www.madeiramadeira.com.br/garantia-cabecasa, que lhe trará as orientações necessárias.

A MadeiraMadeira caberá a responsabilidade de realizar uma análise prévia do produto através de fotos e vídeos, em caso de parecer positivo (comprovado defeito) a empresa arcará com custo de transporte envio de peças e produtos. E reservado o direito da empresa de reter o produto ou a(s) peça(s) danificada(s). Com a comprovação de defeito no produto, a MadeiraMadeira poderá optar pela substituição total ou parcial de peças. Esta se reserva no direito de realizar os serviços de reposição de partes de peças e componentes que constatem satisfatoriamente a existência de defeito de material ou de manufatura. Se, no momento em que ocorrer a assistência o mesmo produto ou seus materiais não estiverem disponíveis, a empresa poderá substituí-los por de igual qualidade e valor equivalentes a nova linha de produção.

Perda de Garantia

Fica determinado que a garantia perderá efeito nos casos:

- * Desgaste em parte e/ou peças e acabamento decorrentes de uso intenso ou exposição a condições extremas, incluindo, mas não se limitando a exposição ao frio e calor intensos, luz direta do sol, chuva, umidade excessiva, maresia, entre outros;
- * Danos, causados durante o transporte, quando estes não tiverem sido executados pela MadeiraMadeira e, principalmente, não há cobertura de danos decorrentes de transportes e mudanças de endereço do cliente;
- * Danos decorrente da má utilização do produto, esforços indevidos ou qualquer uso diverso daquele orientado pela MadeiraMadeira, bem como no caso de montagem em desacordo com o manual de instruções ou no caso de o cliente ou prestador de serviços por este contratado, vir a realizar alterações na estrutura ou acabamento do produto diferente da forma como o produto foi entregue;
- * Não há cobertura por danos causados por descuido, limpeza e/ou manutenção em desacordo com as instruções repassadas pela MadeiraMadeira ou no caso de danos causados por prestadores de serviços de limpeza ou conserto contratados pelo cliente;
- * Não se aplica a danos causados por materiais corrosivos como ácidos, solventes, tintas e fluidos corporais;
- * Danos causados por acidentes, quedas, sinistros, ataques de pragas ou agentes da natureza. Ou ainda danos decorrentes de corrosão devido à falta de limpeza, manutenção com produtos inadequados ou conservação em lugares diversos daqueles indicados pela MadeiraMadeira (excetuados os produtos destinados ao uso nestas condições);
- * Esta garantia não cobre afrouxamento de tecido ocorrido com o uso e pelo desgaste natural do tecido bem como pela deformação do enchimento ou espuma e pelo desalinhamento de costuras eventualmente advindas com o tempo de uso;
- * Produtos enviados a título de amostra não são cobertos por garantia.
- * Produtos sem Nota Fiscal não possuem garantia.

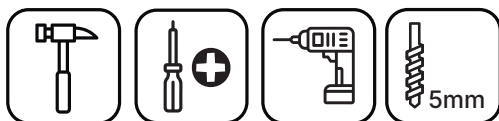
CABE NO BOLSO • CABE NA VIDA • CABE EM CASA

Prepare-se para a montagem

IMPORTANTE - LEIA CUIDADOSAMENTE - RETENHA PARA REFERÊNCIA FUTURA

- Confira as peças, componentes e se já tem em mãos as ferramentas necessárias.
- Para proteger seu móvel, coloque as peças sobre um tapete.
- Para realizar a montagem são necessárias 02 pessoas. Convide sua família ou amigos para montar com você.

Para realizar a montagem você vai precisar dessas ferramentas:



Se ficar alguma dúvida, é só falar com a gente pelo chat do site.

Atenção!

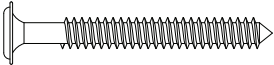

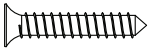

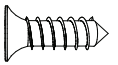
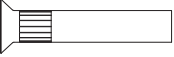
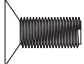


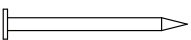


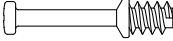
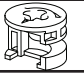

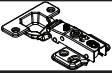

Grau de dificuldade de montagem AVANÇADO.
Contrate nosso serviço profissional de montagem, é só apontar a câmera do seu celular para o QR Code ao lado ou chamar o número (41) 7403-1865 no whatsapp.



Faça utilização da régua abaixo para medir as ferragens.



LISTA DE FERRAGENS

REF.	DESCRIÇÃO	ILUSTRAÇÃO	QTD.
A	Parafuso 5,0x50mm Cab. Flangeada 01230069		4
B	Parafuso 4,0x45mm Cab. Chata 01230084		24
C	Parafuso 4,0x25mm Cab. Chata 01230020		2
D	Parafuso M4x20mm Cab. Chata 01230092		10
E	Parafuso 4,0x14mm Cab. Chata 01230127		100
F	Parafuso União Fêmea 27mm Cab. Chata 01230115		4
G	Parafuso União Macho 12mm Cab. Chata 01230105		4
H	Cavilha 8x25mm 01070188		52
I	Prego 12x12mm Anelado 03031980		6
J	Prego 10x10mm 03030084		40
K	Fixador de Fundo 01080027		15
L	Cantoneira Zamac 01090460		12
M	Parafuso Minifix 01230038		12
N	Tambor Minifix 01080096		12
O	Sapata L 16x20mm		6
P	Dob 35mm POP Baixa C/Amortecedor + Calço Fixo - 01080424		4
Q	Corrediça Telescópica 350x30mm 01180029		3

LISTA DE FERRAGENS

REF.	DESCRIÇÃO	ILUSTRAÇÃO	QTD.
R	Puxador Palatino 128mm 01150585		5
S	Suporte Fixação 01080445		2
T	Bucha Plástica 8mm 01090012		4
U	Proteção Cantoneira do Suporte Fixação 01090473		2
V	Divisor de Talheres 01090304		1
W	Sachê de Cola 10g 01070268		2
X	Adesivo Tapa Parafuso 17mm 01070259		6
Y	Adesivo Tapa Parafuso 10mm	Interno = 30  Externo = 8 	38
Z	Giz de Correção		2

FERRAGENS COM VARIAÇÃO DE COR

COD FER	CÓDIGO FORNECEDOR (CORES)				DESCRIÇÃO
	BRANCO	TRAMA BRANCO	AZUL SERENO	CINZA	
O	01090403	-	-	01090404	Sapata L 16x20mm
Y	01070269	01070258	01070360	-	Adesivo Tapa Parafuso 10mm
Z	01070014	01070257	01070359	-	Giz de Correção

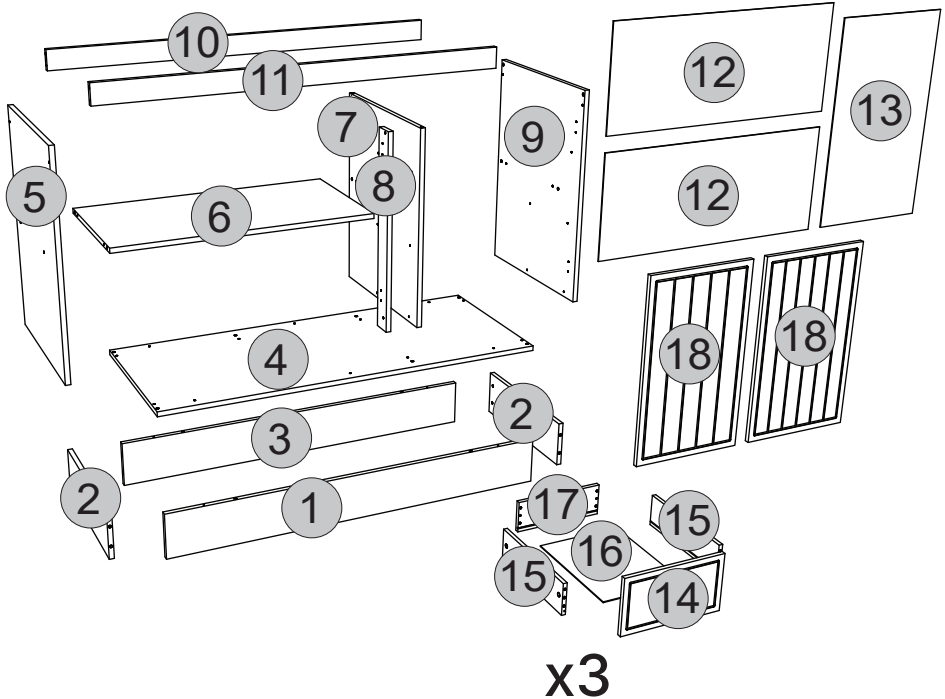
LISTA DE PEÇAS

Nº PEÇA	VOL.	DESCRIÇÃO	QTD	DIMENSÕES (mm)			PESO UNT (KG)
				COMP.	LARG.	ESP.	
01	1/1	Rodapé Frontal	01	1200	145	15	1,72
02	1/1	Rodapé Lateral	02	450	145	15	0,65
03	1/1	Rodapé Traseiro	01	1168	145	15	1,68
04	1/1	Base	01	1200	490	15	5,82
05	1/1	Lateral Esquerda	01	660	490	15	3,20
06	1/1	Prateleira	01	784	400	15	3,10
07	1/1	Divisão	01	600	490	15	2,91
08	1/1	Pilastra da Porta	01	599	60	15	0,36
09	1/1	Lateral Direita	01	660	490	15	3,20
10	1/1	Travessa Traseira	01	1169	60	15	0,69
11	1/1	Travessa Frontal	01	1169	60	15	0,69
12	1/1	Fundo	02	802	341	3	0,71
13	1/1	Fundo Lateral	01	685	389	3	0,70
14	1/1	Frente de Gaveta	03	396	220	15	0,86
15	1/1	Lado de Gaveta	06	400	122	15	0,48
16	1/1	Fundo de Gaveta	03	411	326	3	0,35
17	1/1	Ripa de Trás	03	345	122	15	0,42
18	1/1	Porta	02	665	396	15	2,61

PEÇAS COM VARIAÇÃO DE COR

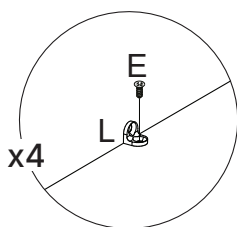
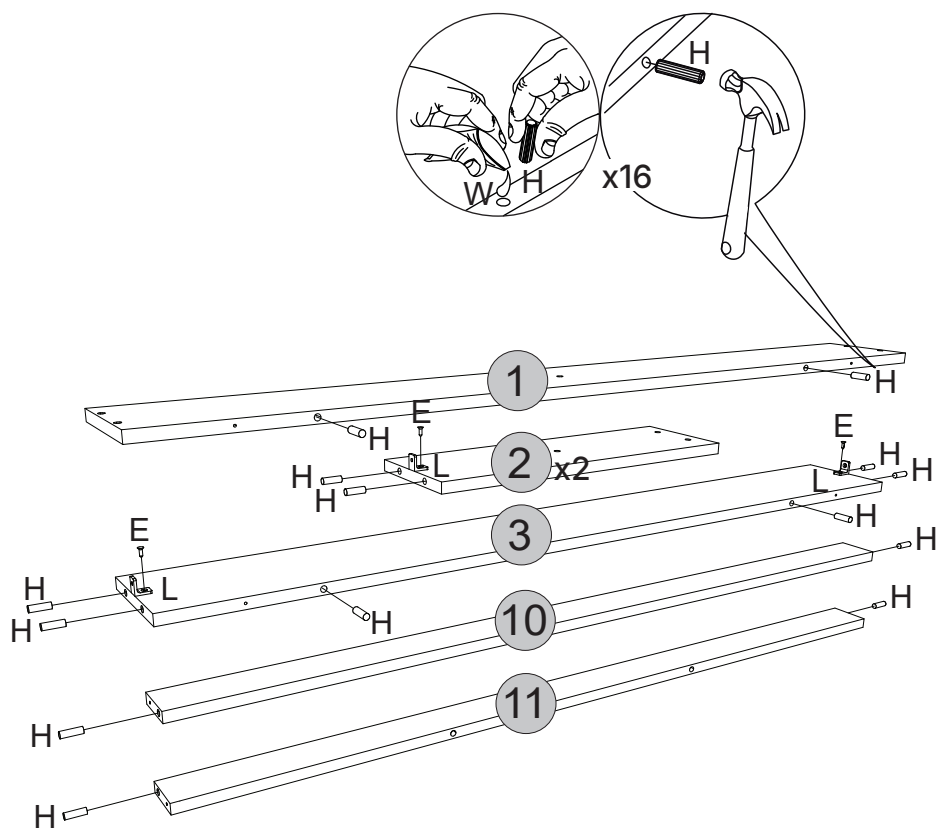
Nº PEÇA	CÓDIGO FORNECEDOR (CORES)					DESCRIÇÃO
	BRANCO	Azul				
01	03272542	03272531				Rodapé Frontal
02	03272543	03272532				Rodapé Lateral
03	03272533	03272533				Rodapé Traseiro
04	03295881	03295855				Base
05	03159194	03159167				Lateral Esquerda
06	03224102	03224102				Prateleira
07	03062526	03062521				Divisão
08	03251207	03251206				Pilastra da Porta
09	03159193	03159166				Lateral Direita
10	03303193	03303193				Travessa Traseira
11	03303196	03303192				Travessa Frontal
12	03113158	03113158				Fundo
13	03113157	03113157				Fundo Lateral
14	03132053	03132051				Frente de Gaveta
15	03141084	03141084				Lado de Gaveta
16	03120999	03120999				Fundo de Gaveta
17	03241240	03241240				Ripa de Trás
18	03213570	03213561				Porta

VISTA EXPLODIDA

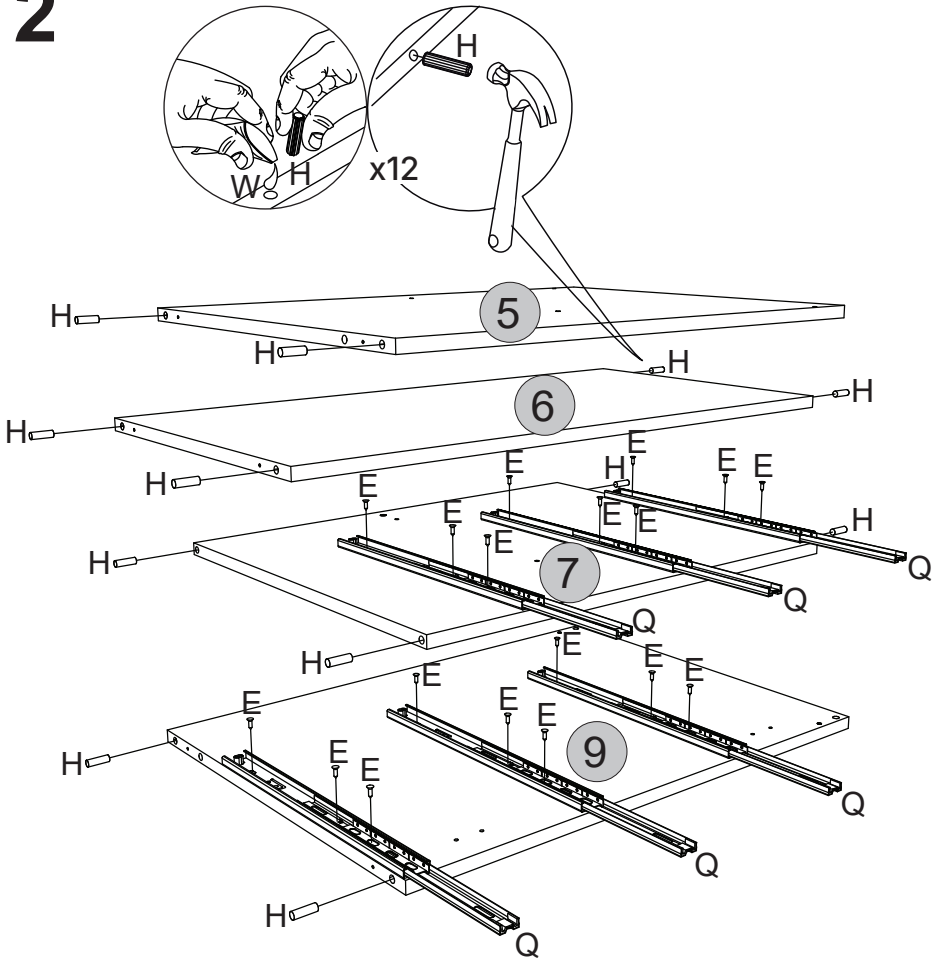


OBSERVAÇÃO:
Há 2 Opções de
Montagens.

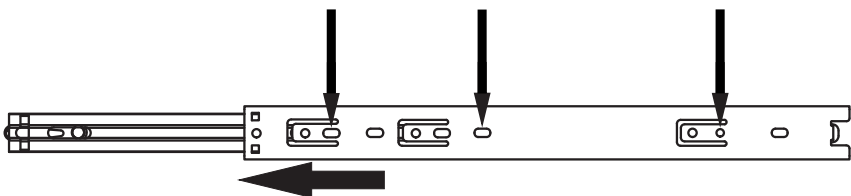
1



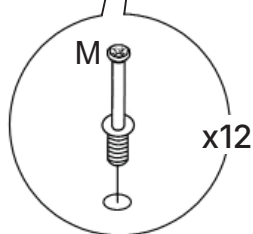
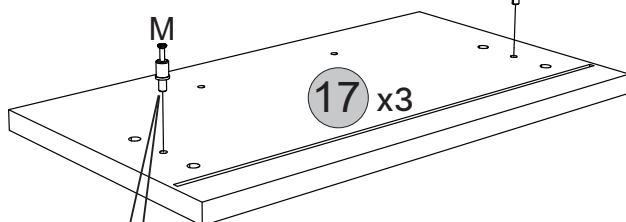
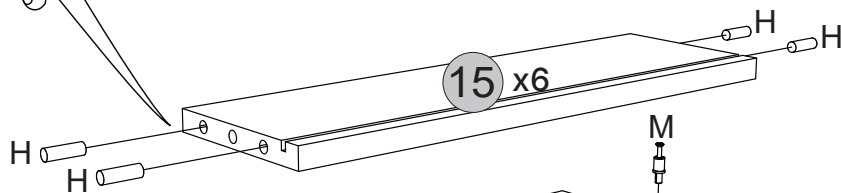
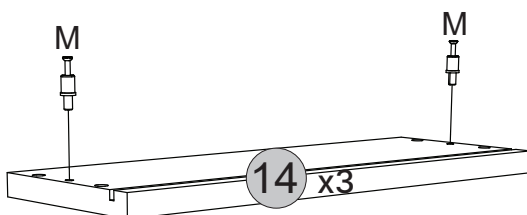
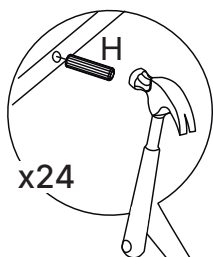
2



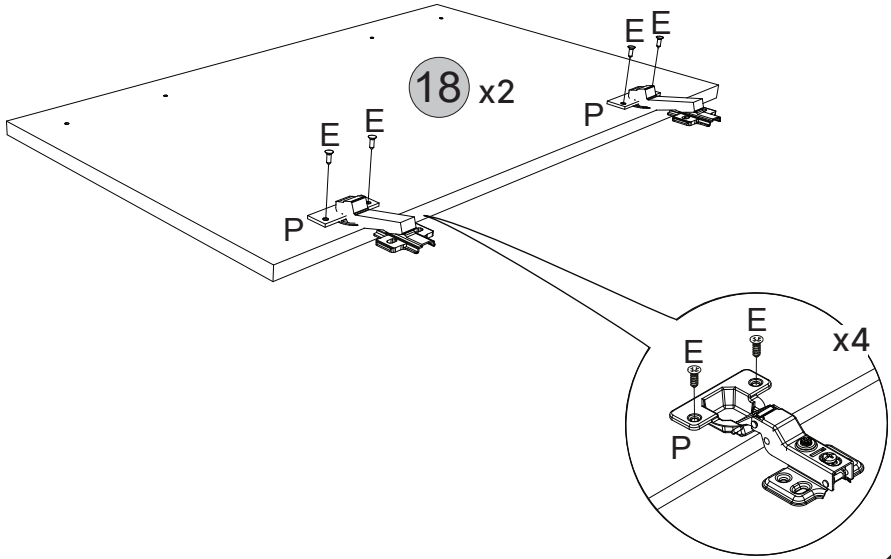
Fixar as correias nessas furações



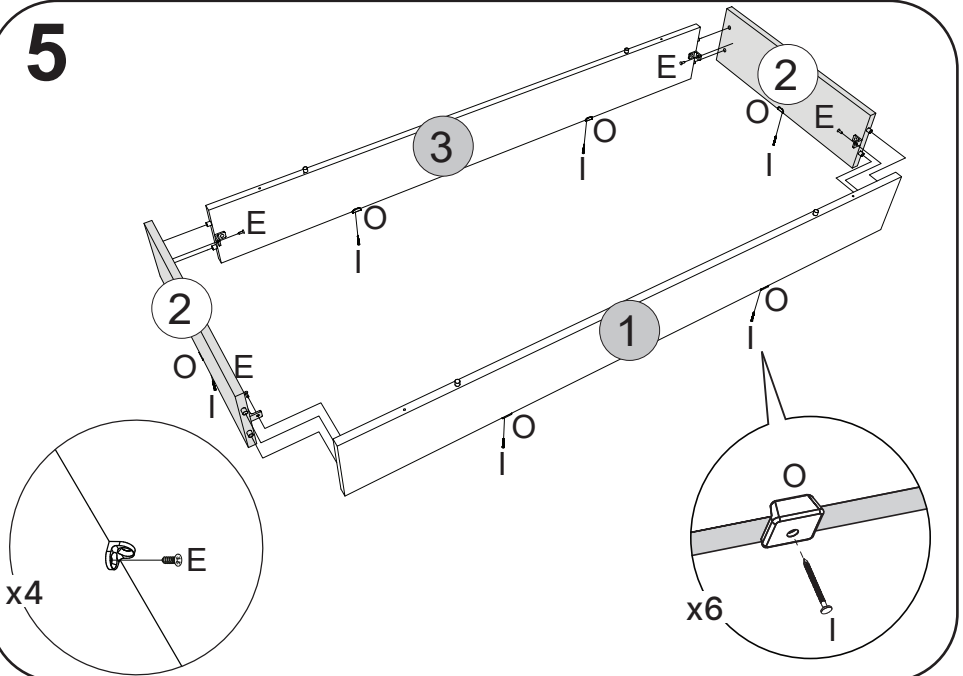
3

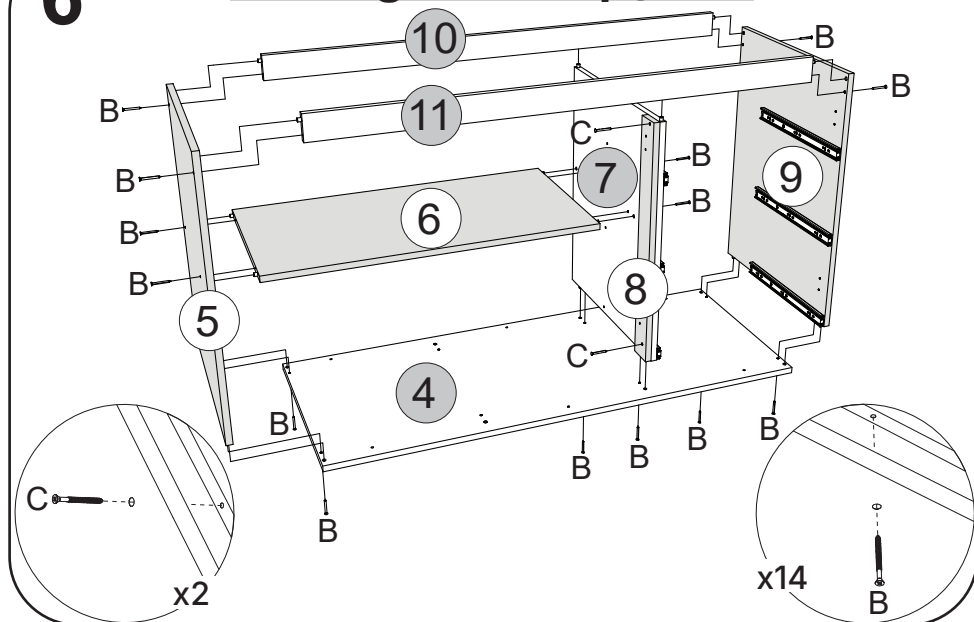
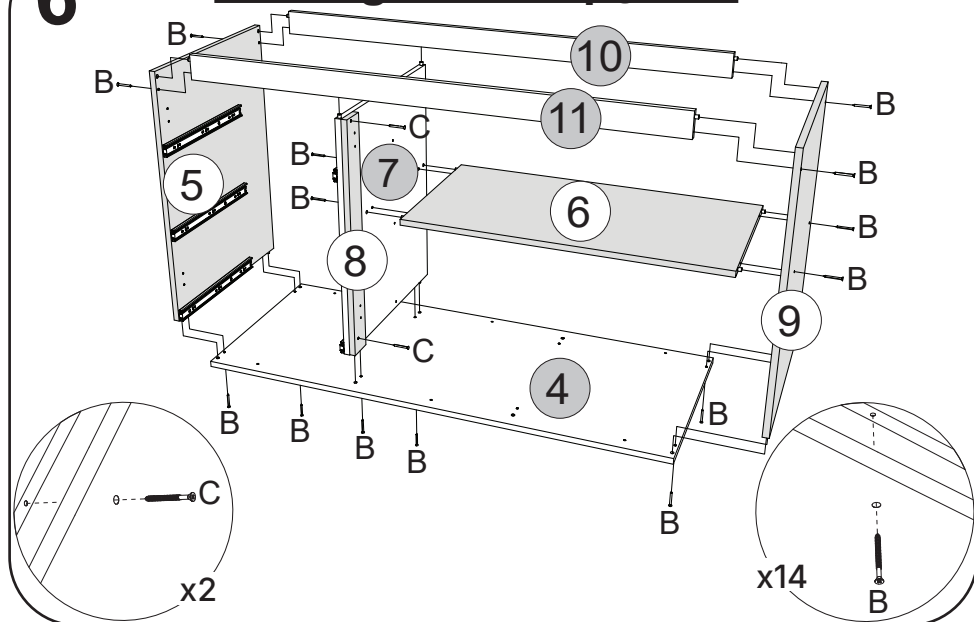


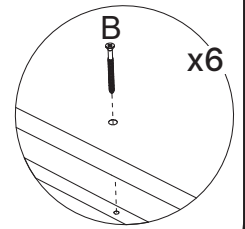
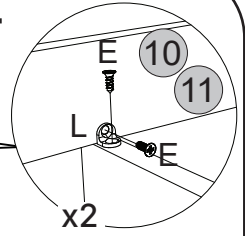
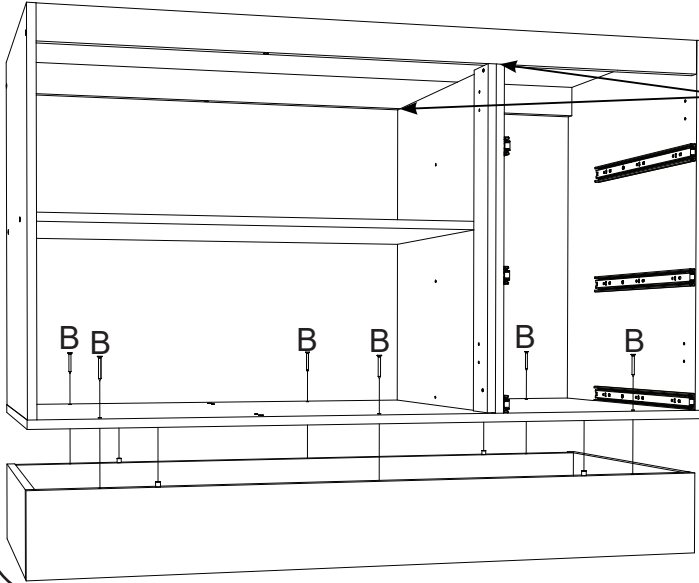
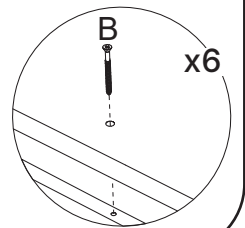
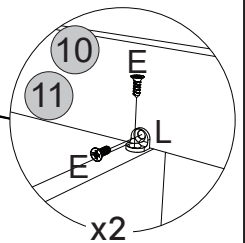
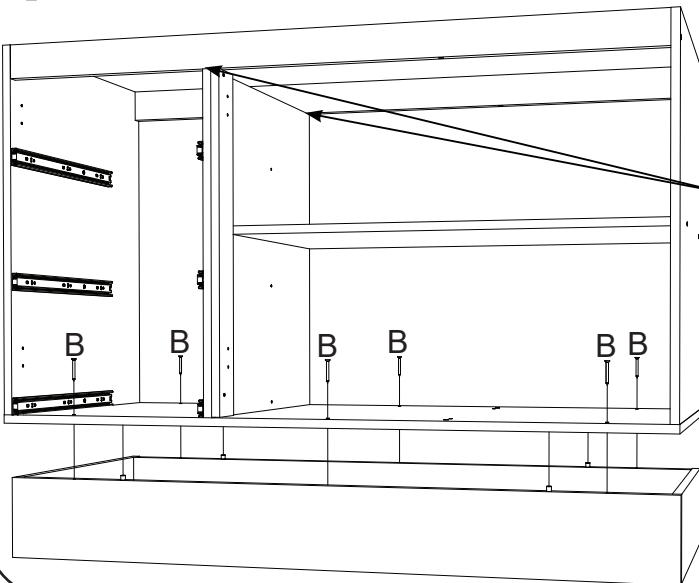
4

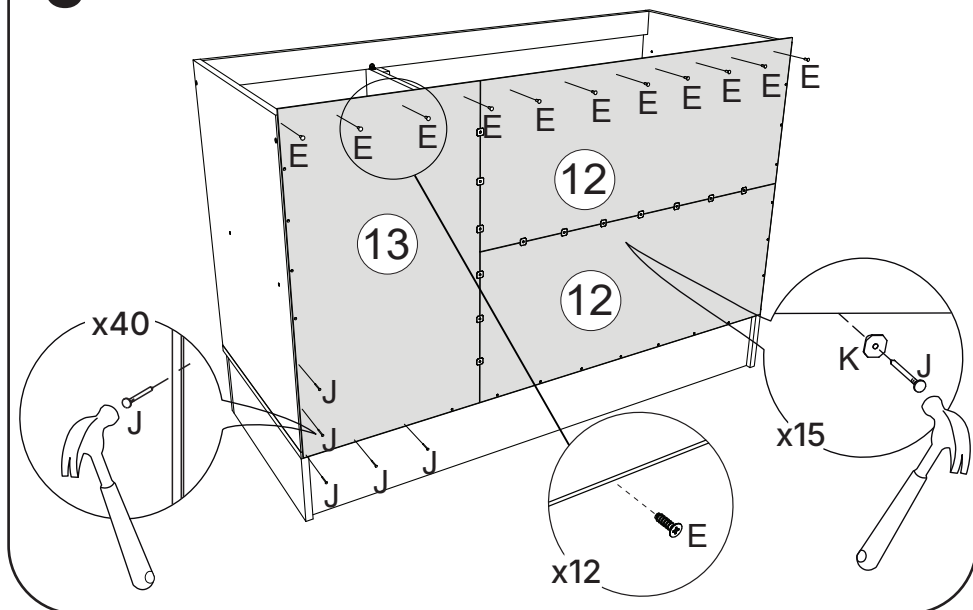
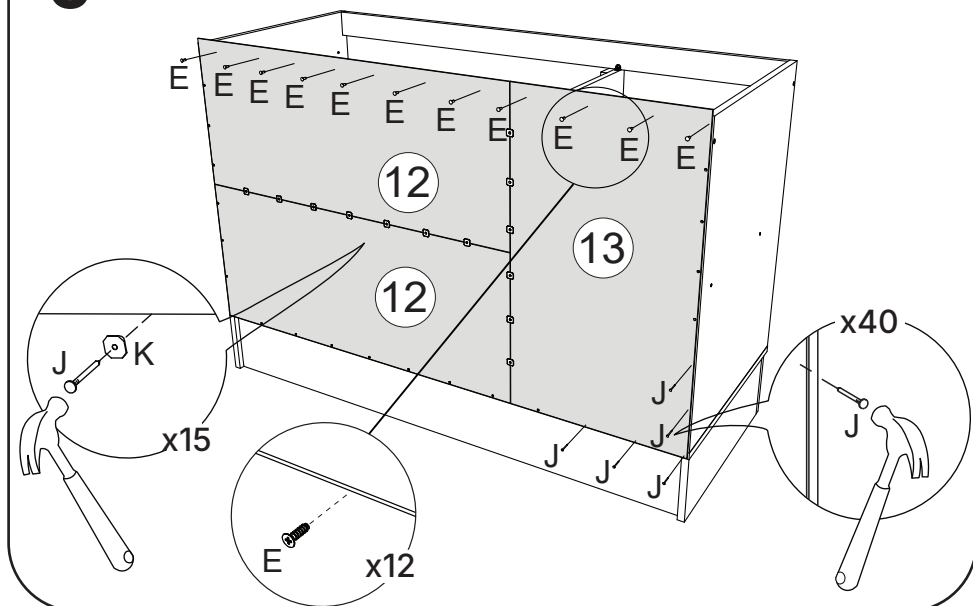


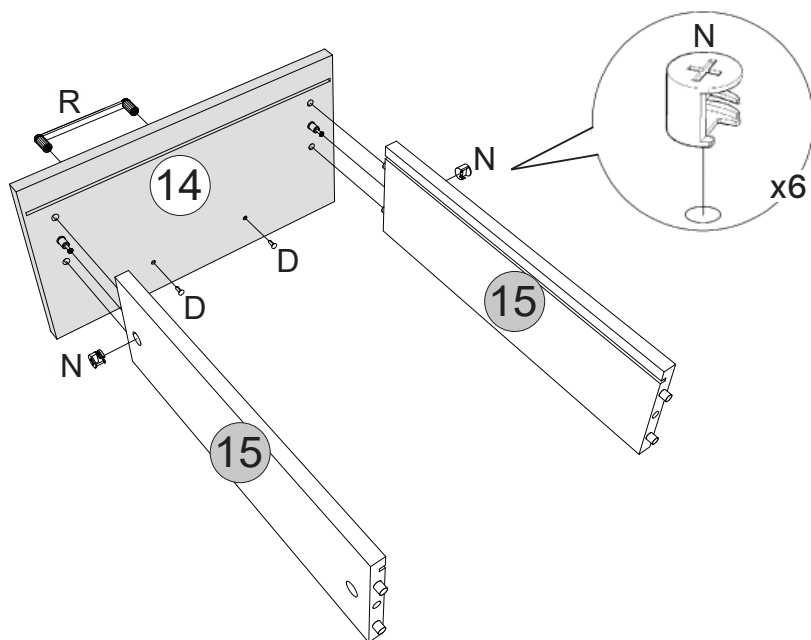
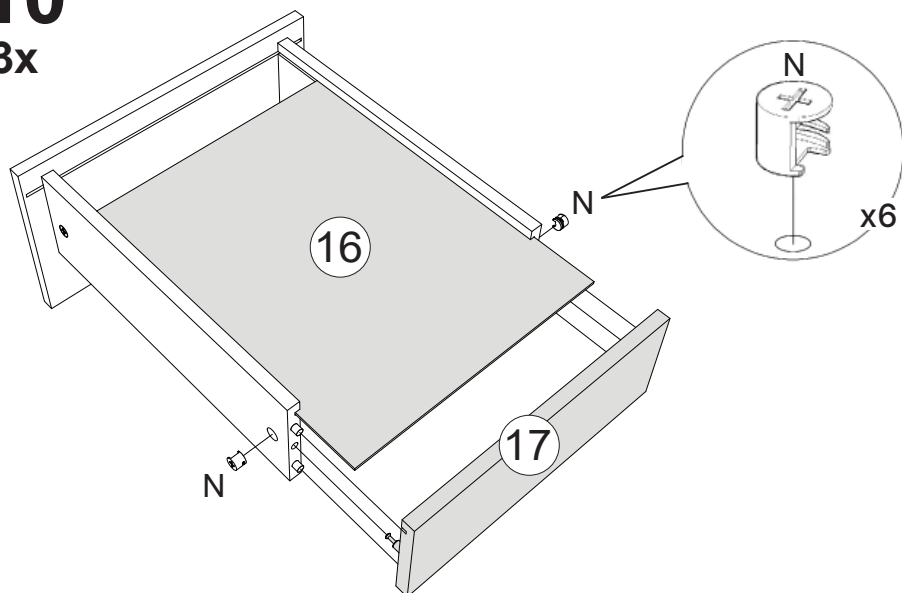
5



6**Montagem da Opção 1****6****Montagem da Opção 2**

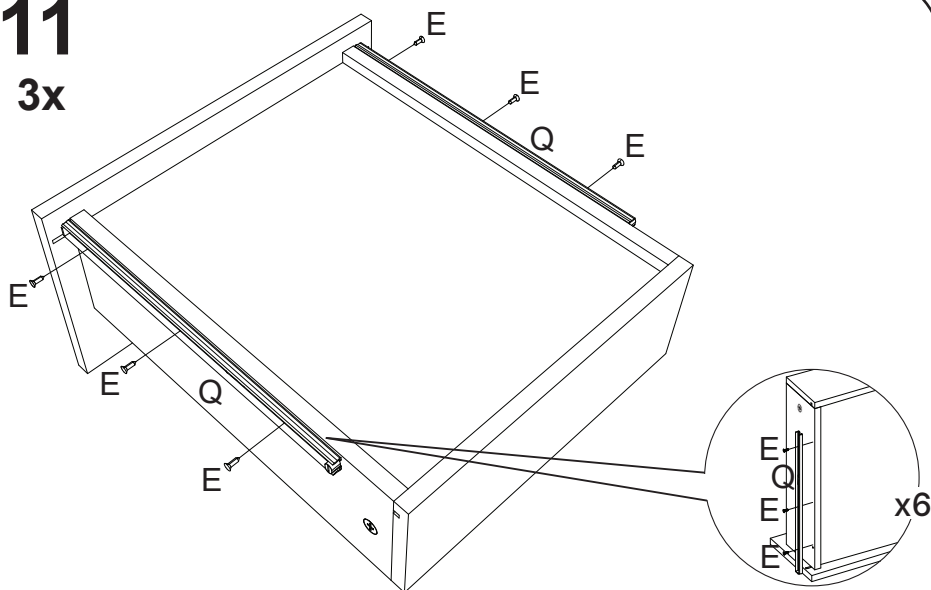
7**Montagem da Opção 1****7****Montagem da Opção 2**

8**Montagem da Opção 1****8****Montagem da Opção 2**

9**3x****10****3x**

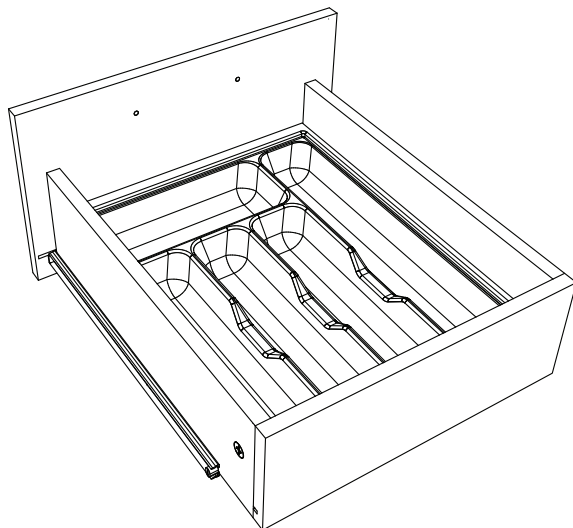
11

3x



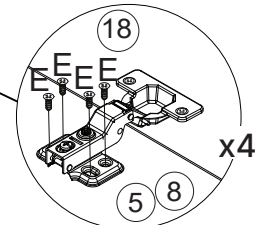
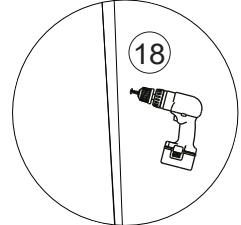
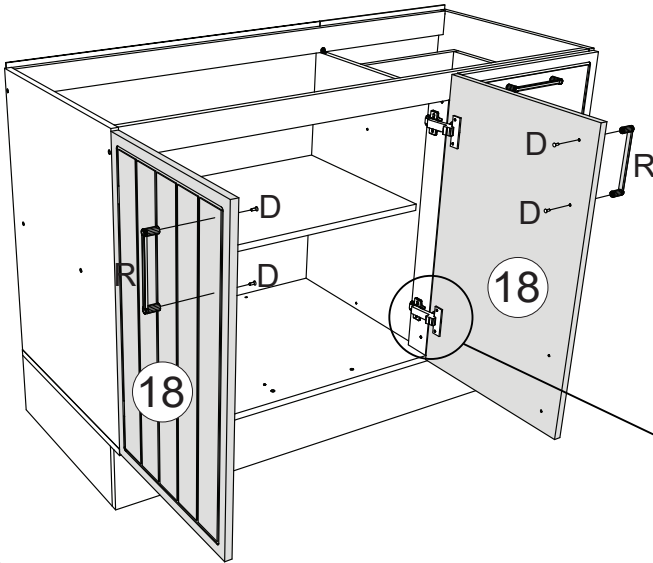
12

Na gaveta superior adicionar o Divisor de Talheres (V)

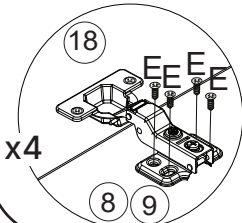
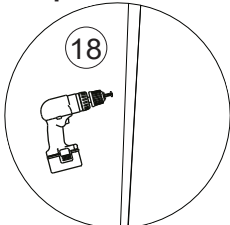
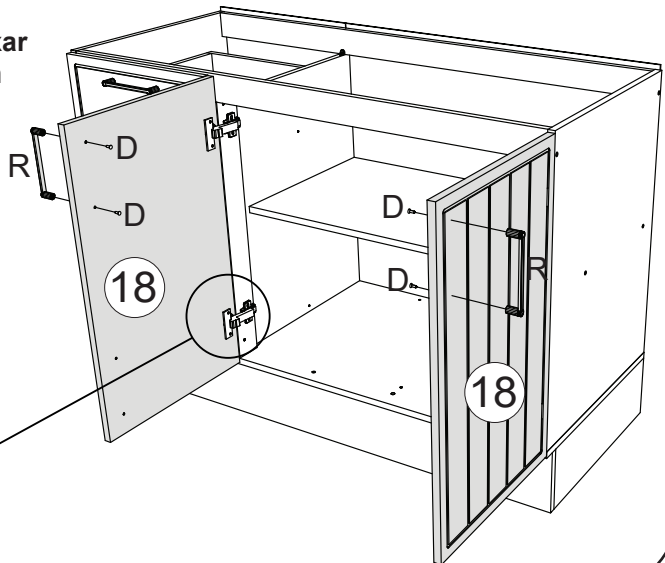


13**Montagem da Opção 1**

Faça a furação passante para fixar o puxador R com parafuso D.

**13****Montagem da Opção 2**

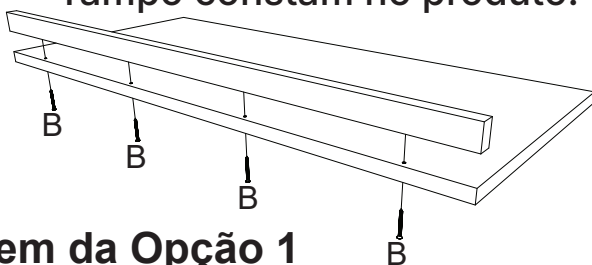
Faça a furação passante para fixar o puxador R com parafuso D.



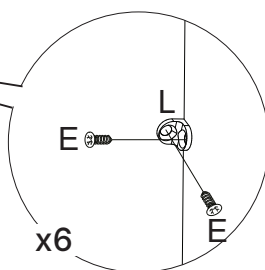
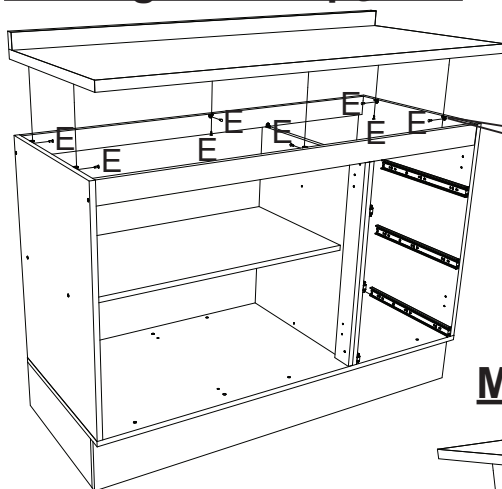
14

 Opção com Tampo

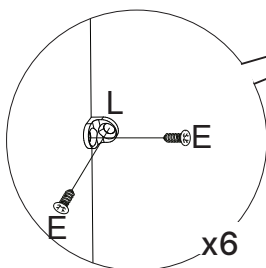
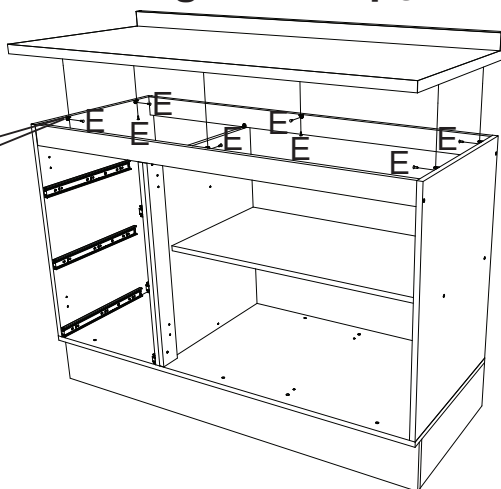
O Tampo é vendido separadamente (C916-05 ou C916-114). As ferragens para fixação do Tampo constam no produto.

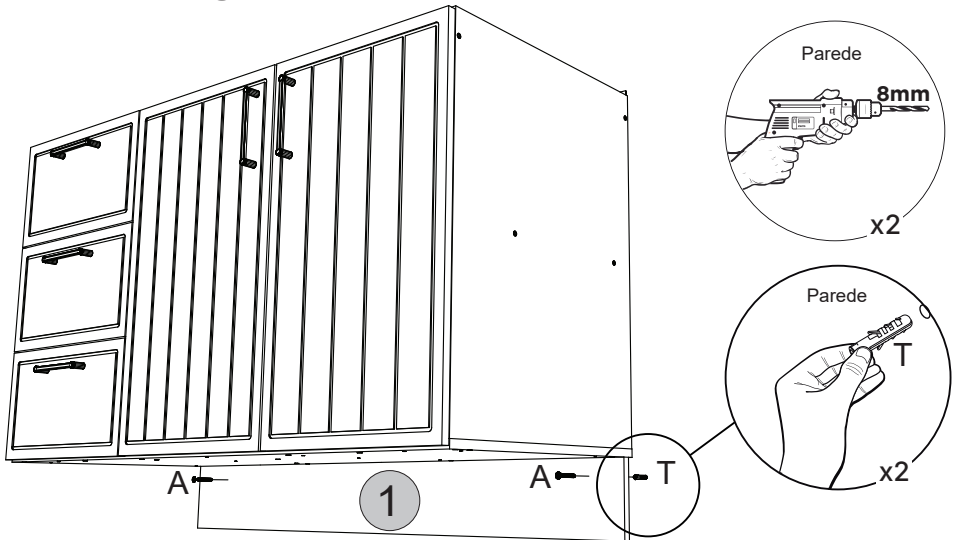
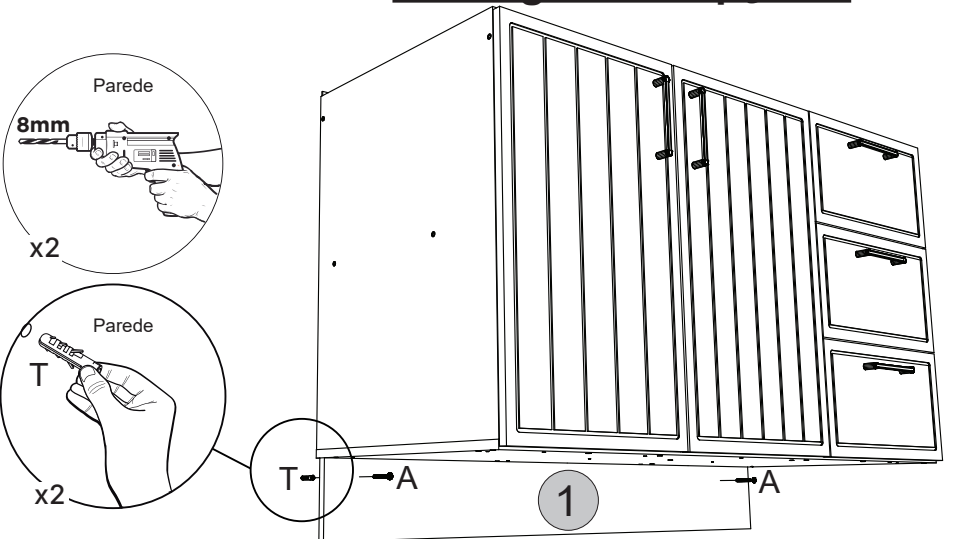


Montagem da Opção 1



Montagem da Opção 2

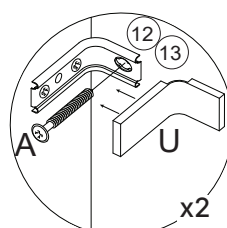
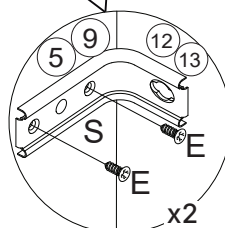
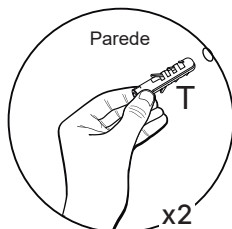
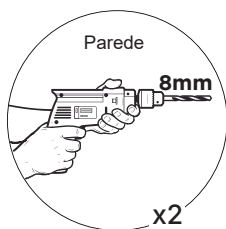
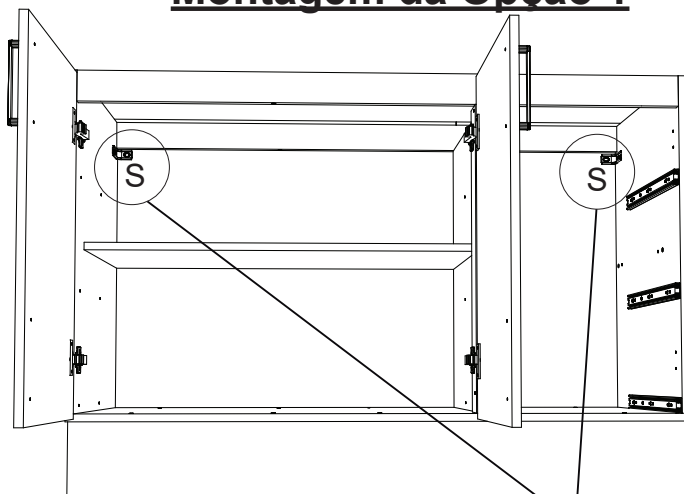


15**! Opção Suspensa****Montagem da Opção 1****Montagem da Opção 2**

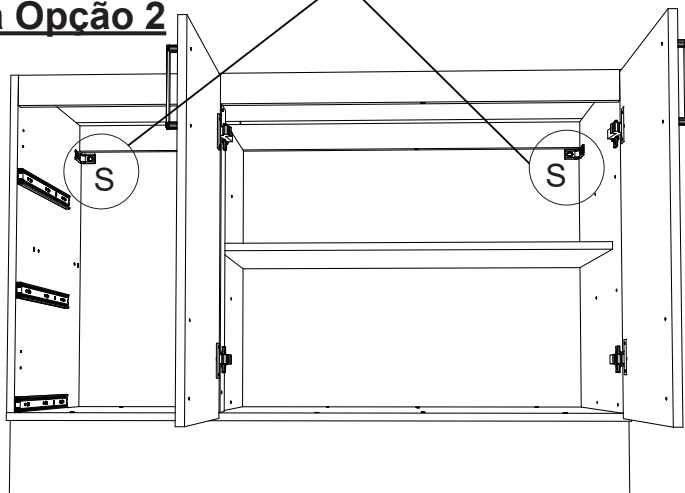
16

 **Fixar móvel na Parede**

Montagem da Opção 1



Montagem da Opção 2

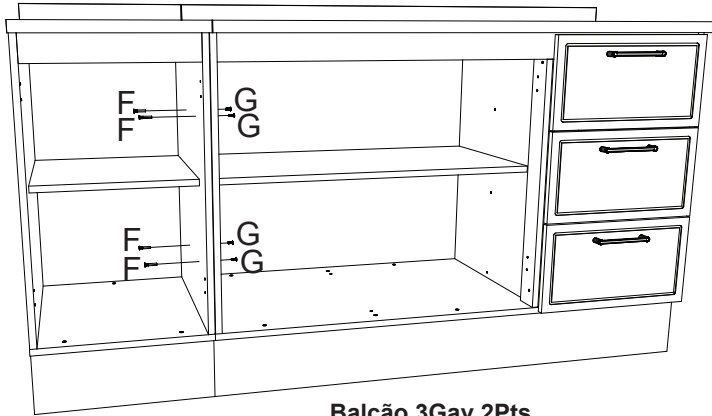


17

! OBSERVAÇÃO:

Os parafusos (F e G) devem ser usados somente quando esse módulo for acoplado em outro módulo componível.

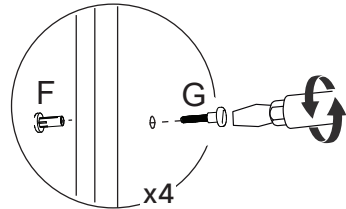
Montagem da Opção 1



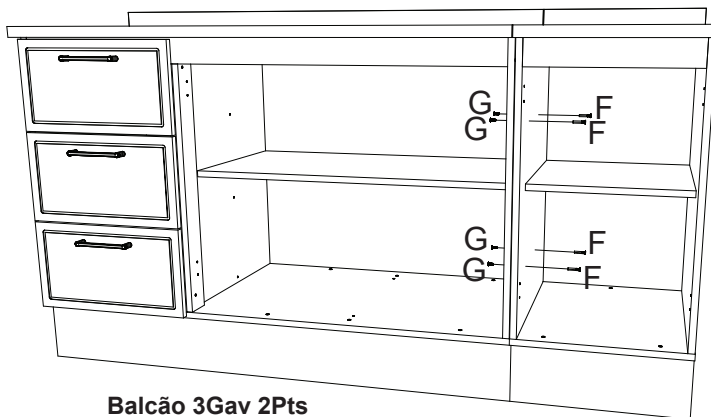
Fazer furação passante assim que os módulos estiverem alinhados.

Módulo Componível

Balcão 3Gav 2Pts



Montagem da Opção 2

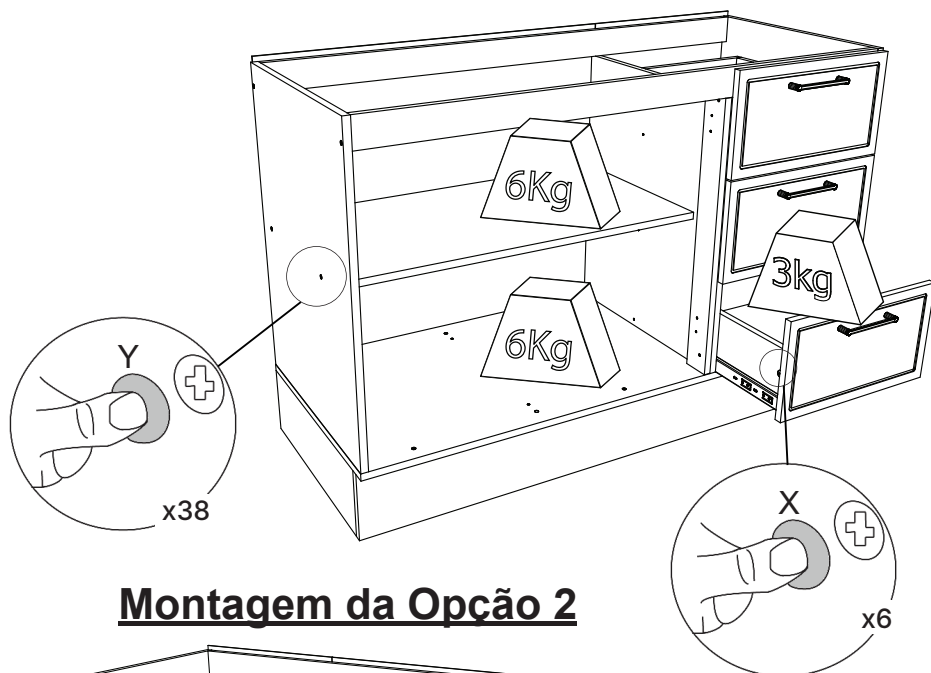


Balcão 3Gav 2Pts

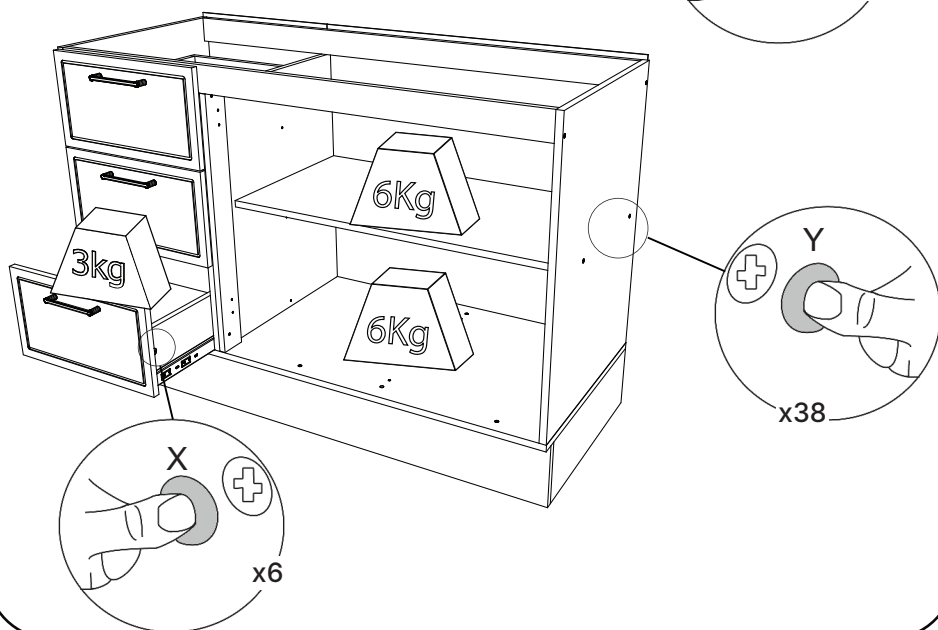
Módulo Componível

VISTA COM PESO SUPORTADO (CARGA DISTRIBUÍDA)

Montagem da Opção 1

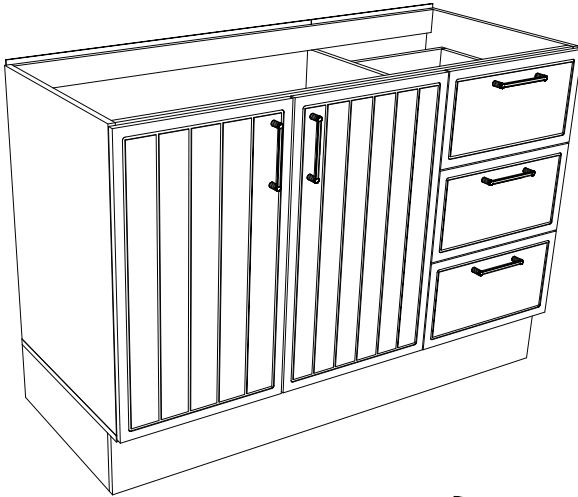


Montagem da Opção 2

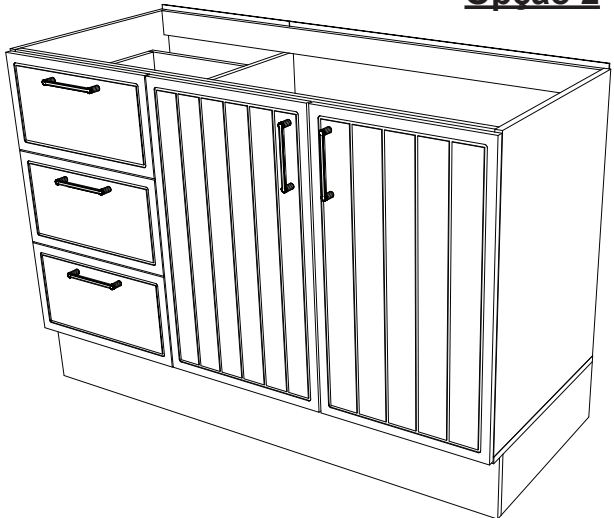


PRODUTO CONCLUÍDO

Opção 1




Opção 2



Como trocar seu produto

Para caber na sua vida, tem que caber mais transparência. Se o seu produto CabeCasa chegou com algum defeito, **você tem 7 dias para solicitar a troca, saiba como agora mesmo.**

- 1** Tenha em mãos: as fotos das peças com defeito; nome; código (como está aqui no manual) e quantidade de peças com defeito
- 2** Acesse o chat em nosso site, clicando no ícone 
- 3** Selecione o seu pedido, e depois a opção "Quero trocar um produto".
- 4** Pronto, agora é só preencher as informações e enviar. Vamos entrar em contato por e-mail e te dar todas as instruções.

CABE NO BOLSO • CABE NA VIDA • CABE EM CASA

Dicas para assegurar a garantia e prolongar a vida útil do seu móvel

Limpeza

Use um pano macio ou um papel toalha levemente umedecido com água e sabão neutro. Substâncias ácidas, básicas e abrasivas devem ser evitadas.

Como remover a identificação das peças?

Use um pano macio levemente umedecido com álcool etílico (acima de 92° INPM) sobre os números impressos nas peças.

Manutenção

Para garantir estabilidade e durabilidade, é recomendado reapertar os parafusos de tempos em tempos.

Ventilação

A falta de ventilação e excesso de calor pode prejudicar a durabilidade e acabamento do produto.

Manuseio e Armazenamento

O produto deve permanecer em local que ofereça proteção, devendo ser evitada a exposição à umidade, calor, luz solar, poeiras e sujeiras. Este produto não é recomendado a instalação em áreas externas.



madeira
madeira
CABE
CASA

V.03