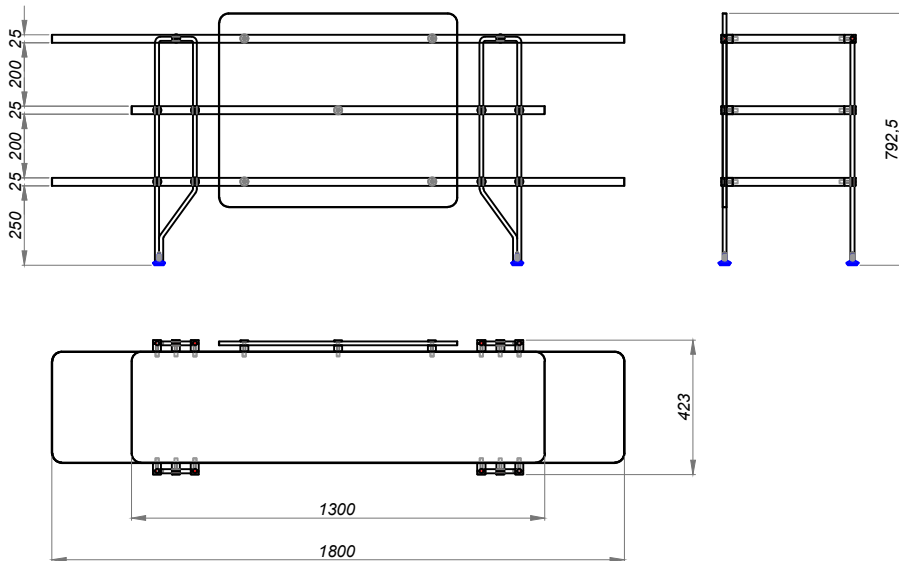
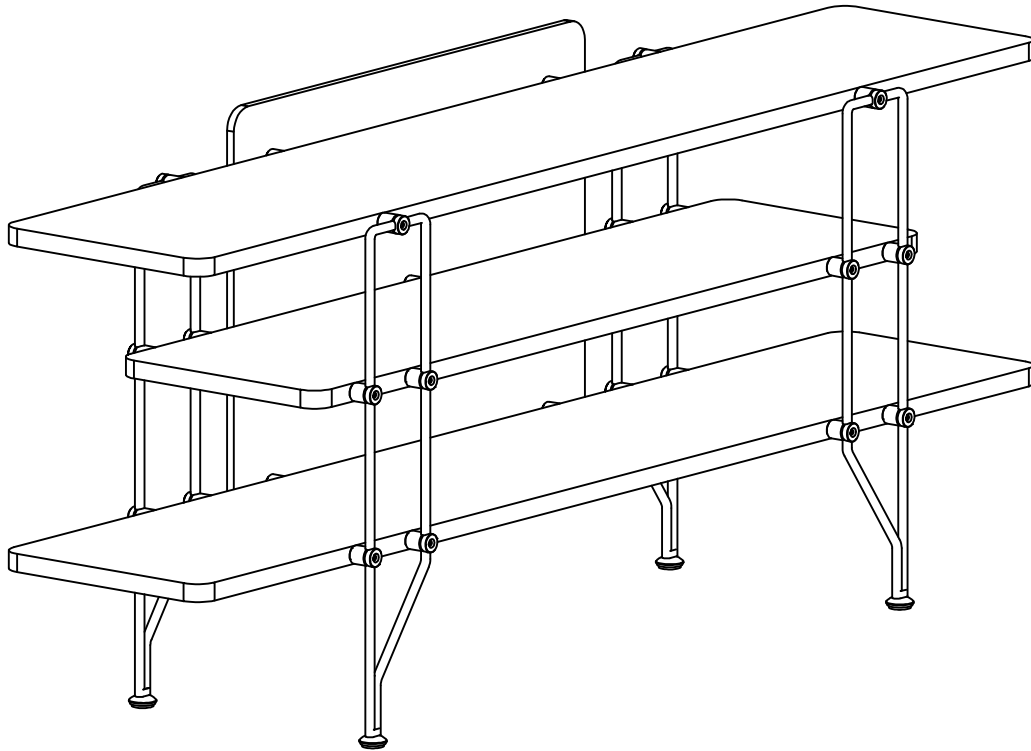


Estante 14 BIS

by Dari Beck

MANUAL TÉCNICO



TECNOFLEX

Estante 14 BIS

① Informações

Montagem: 2 pessoas

Tempo de montagem: aprox. 40min

Chave: Allen



Montar o móvel sobre um tapete ou cobertor, para evitar danificar o piso e/ou o produto.

A limpeza deve ser feita apenas com um pano macio levemente umedecido, seguido de um pano seco. Não utilizar esponjas nem produtos de limpeza.

Evite o contato do móvel com produtos químicos (solventes, thinner, acetona, etc.) e com objetos cortantes, para não danificar pintura/acabamento.

GARANTIA

Este produto tem prazo de garantia de 90 dias determinados no Código de Defesa do Consumidor.

A garantia deste produto se aplica apenas a peças que constem neste manual.

A garantia é inválida nas seguintes situações:

- constatação de mau uso/uso intenso ou exposição a situações adversas não previstas, como umidade, cupins, maresia, frio e calor intensos, intempéries, acidentes, quedas;
- danos decorrentes de montagem e transporte não realizados pela Tecnoflex;
- constatação de adaptações feitas no produto ou de uso de produtos de limpeza que fogem do recomendado neste manual;
- problemas ocorridos devido às condições adversas do local, como piso desnivelado, paredes fora do prumo ou pouco resistentes.

Reclamações sobre defeitos realizadas dentro do prazo da garantia serão atendidas mediante apresentação da nota fiscal de compra do produto.

A empresa reserva o direito de modificações/melhorias estéticas e técnicas nos produtos, não afetando os produtos já vendidos ou em estoque.

Em caso de necessidade de troca de peças ou do produto completo, a empresa realizará o envio em 30 dias.

QUATRO BARRAS - PR

Rua José Rodrigues Fortes, 264 - Jardim Patricia.
(41) 3671-8400

TECNOFLEX

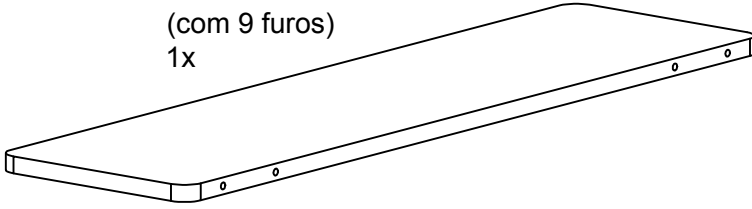
Elaborado por: Guilherme Matilha - Versão 1

Este documento deverá estar identificado com o carimbo em vermelho como "Cópia Controlada" para ter validade.

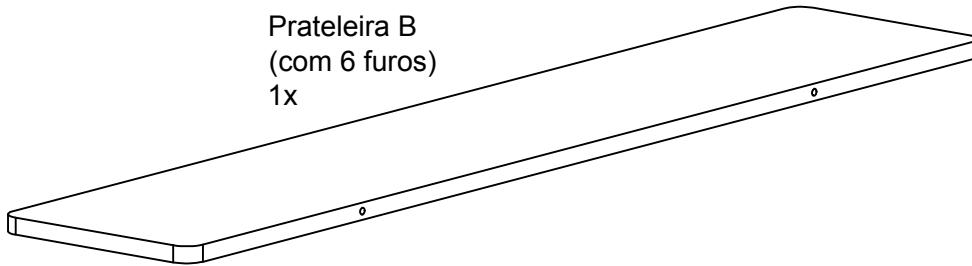
Estante 14 BIS

2 Peças

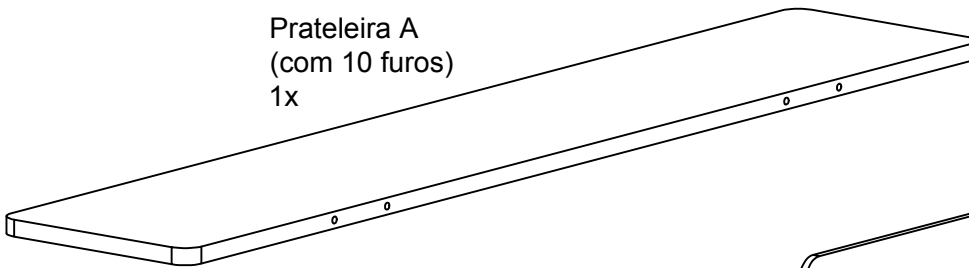
Prateleira C
(com 9 furos)
1x



Prateleira B
(com 6 furos)
1x



Prateleira A
(com 10 furos)
1x



Pés com sapata
4x



Bucha lisa
5x



Bucha com recorte
20x



Arruela lisa
5x



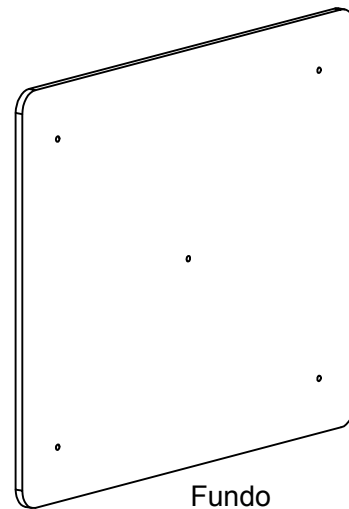
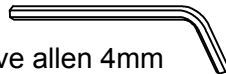
Arruela com recorte
20x



Parafuso
6x50mm
25x



Chave allen 4mm
1x



Fundo
1x

QUATRO BARRAS - PR

Rua José Rodrigues Fortes, 264 - Jardim Patricia.
(41) 3671-8400

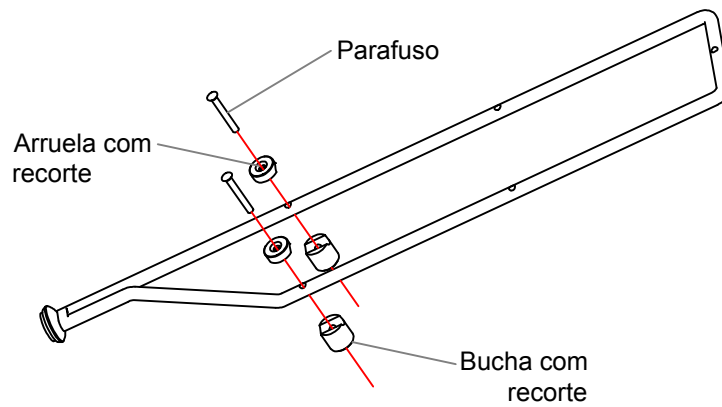
TECNOFLEX

Elaborado por: Guilherme Matilha - Versão 1

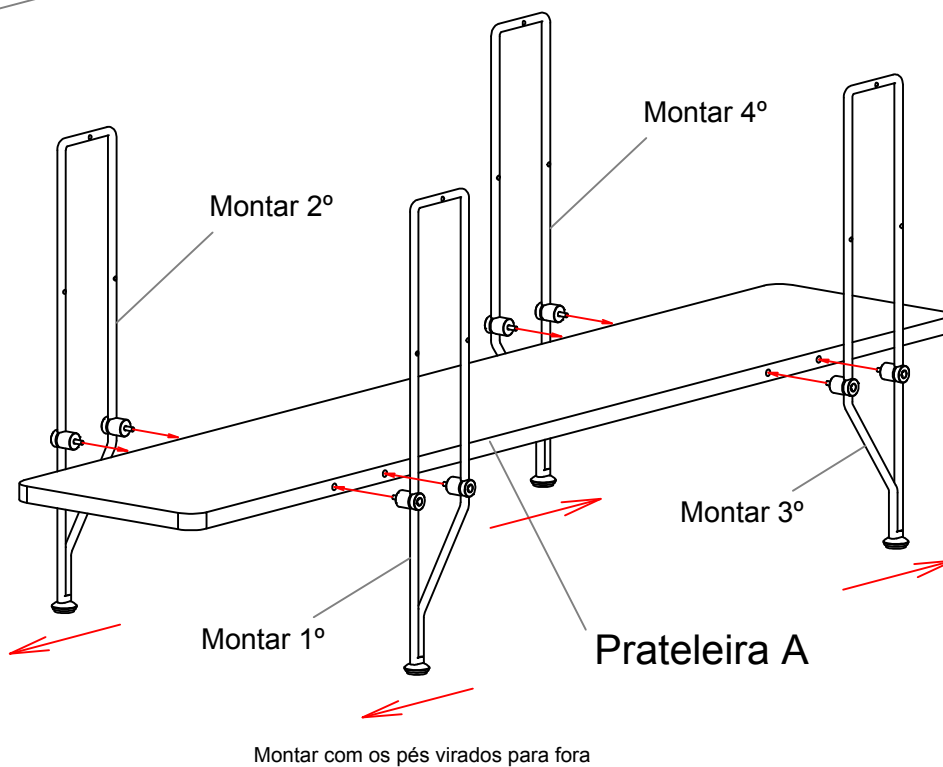
Este documento deverá estar identificado com o carimbo em vermelho como "Cópia Controlada" para ter validade.

Estante 14 BIS

3 Prateleira A



Dica:
Ao parafusar os pés, não aperte até o fim, para facilitar a montagem das outras prateleiras.



QUATRO BARRAS - PR

Rua José Rodrigues Fortes, 264 - Jardim Patricia.
(41) 3671-8400

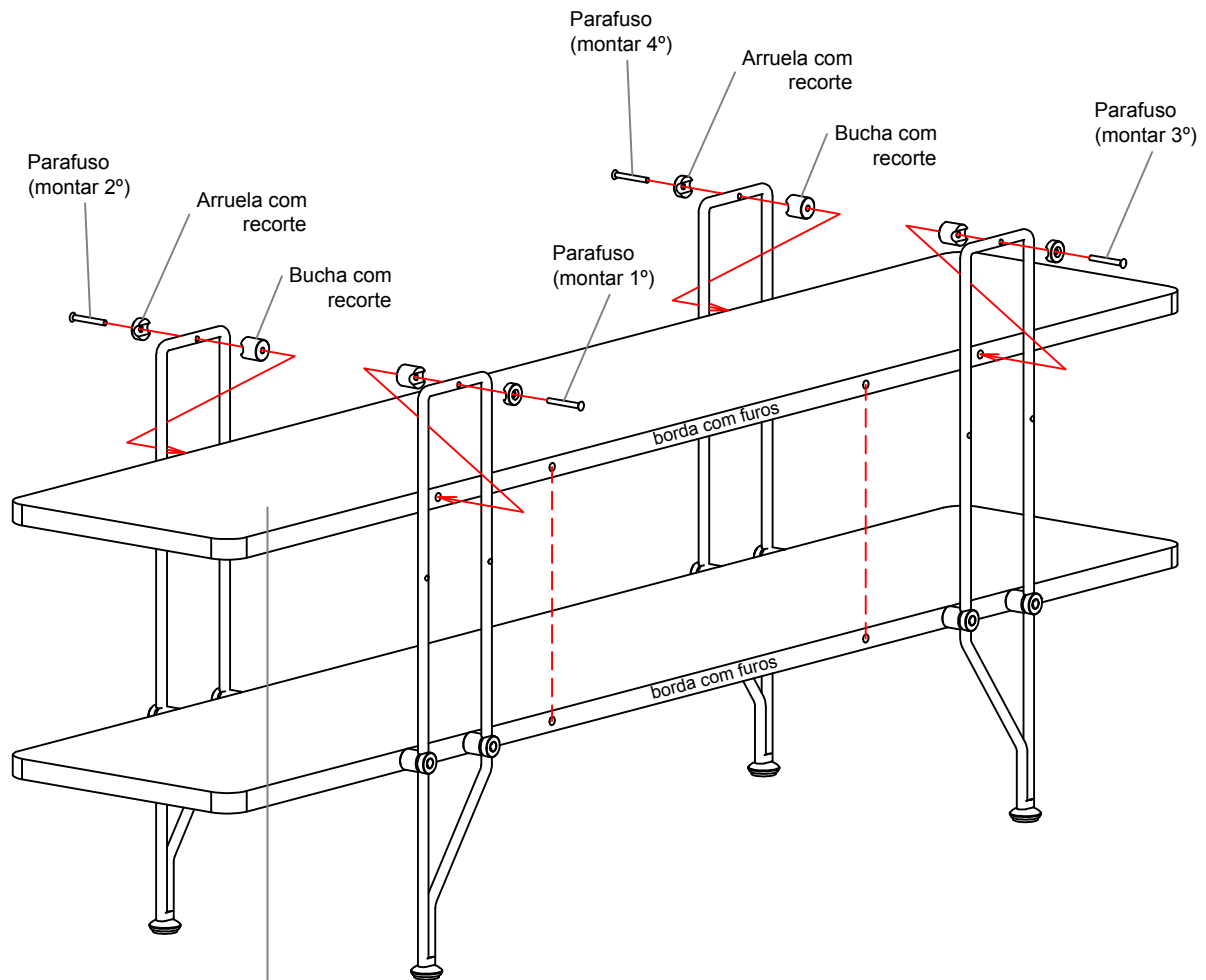
TECNOFLEX

Elaborado por: Guilherme Matilha - Versão 1

Este documento deverá estar identificado com o carimbo em vermelho como "Cópia Controlada" para ter validade.

Estante 14 BIS

4 Prateleira B



Prateleira B
(montar com os
furos no mesmo
lado dos furos da
prateleira A)

QUATRO BARRAS - PR

Rua José Rodrigues Fortes, 264 - Jardim Patricia.
(41) 3671-8400

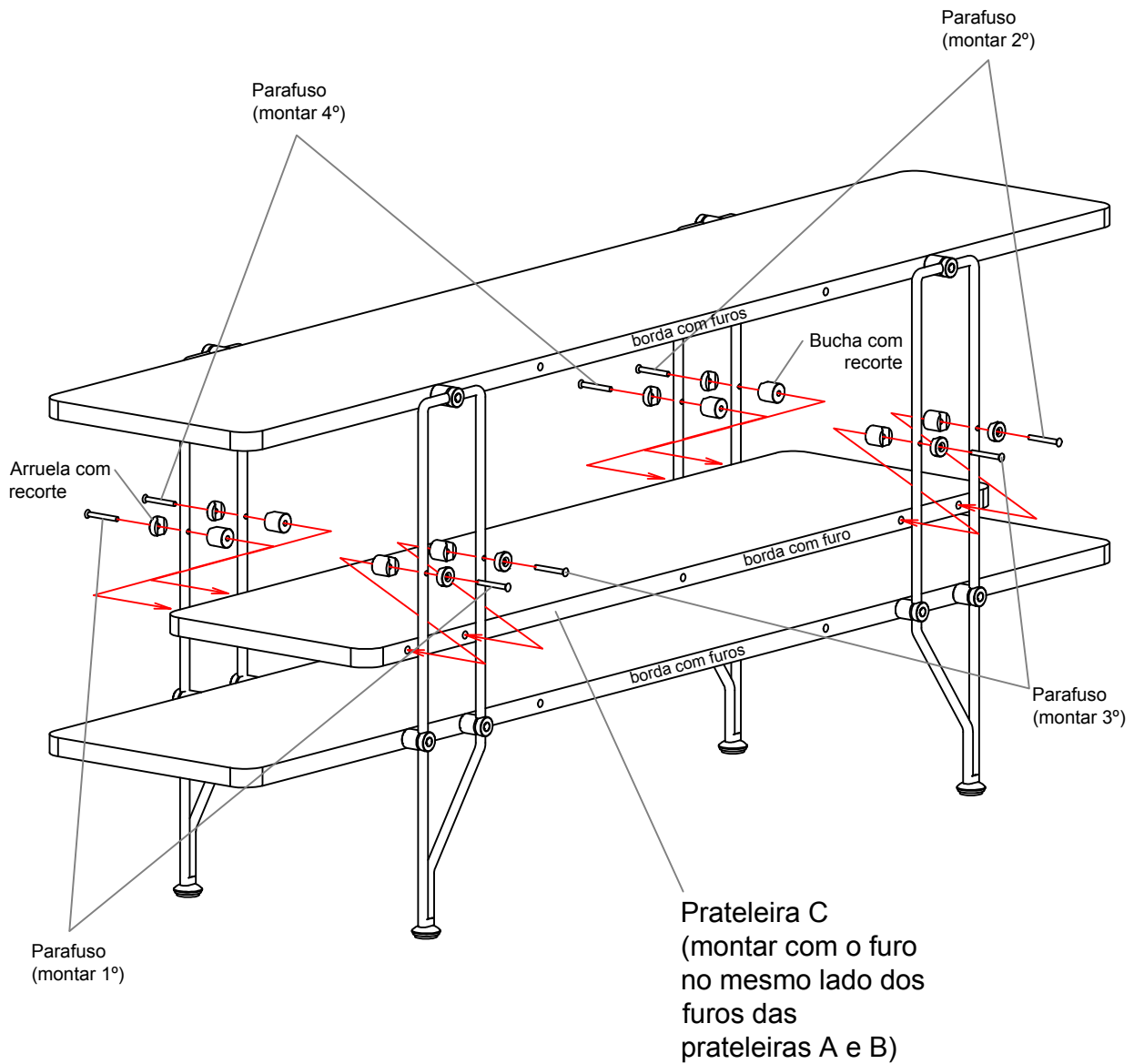
TECNOFLEX

Elaborado por: Guilherme Matilha - Versão 1

Este documento deverá estar identificado com o carimbo em vermelho como "Cópia Controlada" para ter validade.

Estante 14 BIS

5 Prateleira C



QUATRO BARRAS - PR

Rua José Rodrigues Fortes, 264 - Jardim Patricia.
(41) 3671-8400

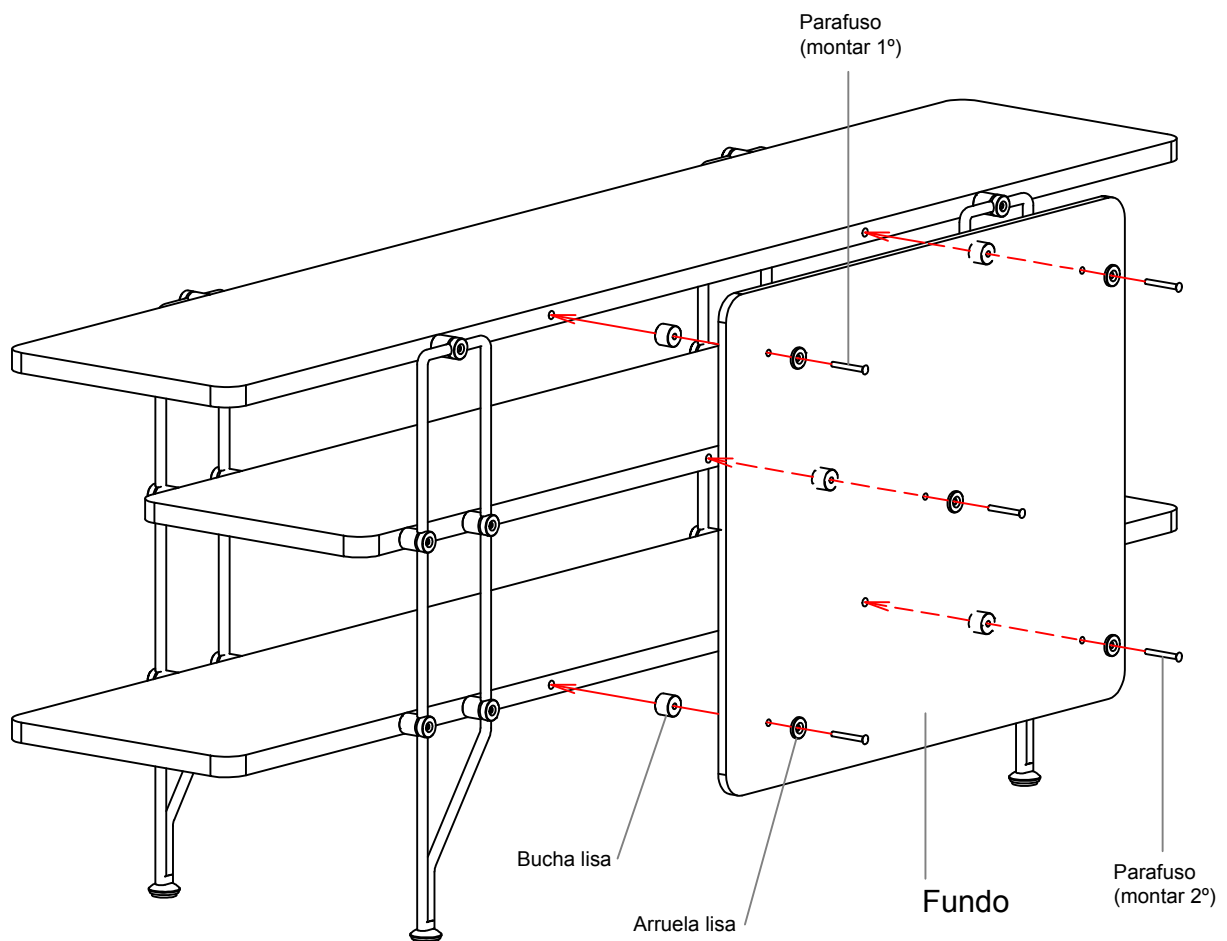
TECNOFLEX

Elaborado por: Guilherme Matilha - Versão 1

Este documento deverá estar identificado com o carimbo em vermelho como "Cópia Controlada" para ter validade.

Estante 14 BIS

6 Fundo



QUATRO BARRAS - PR

Rua José Rodrigues Fortes, 264 - Jardim Patricia.
(41) 3671-8400

TECNOFLEX

Elaborado por: Guilherme Matilha - Versão 1

Este documento deverá estar identificado com o carimbo em vermelho como "Cópia Controlada" para ter validade.