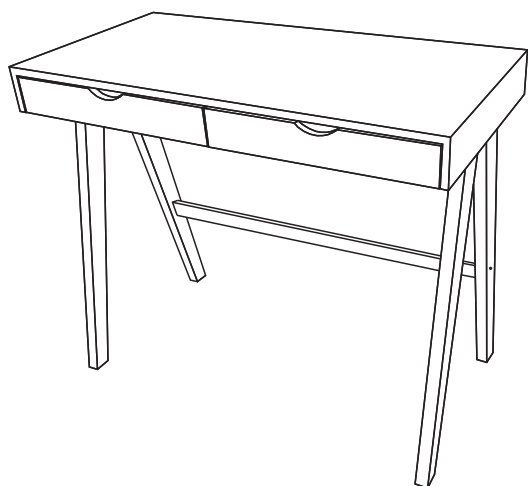
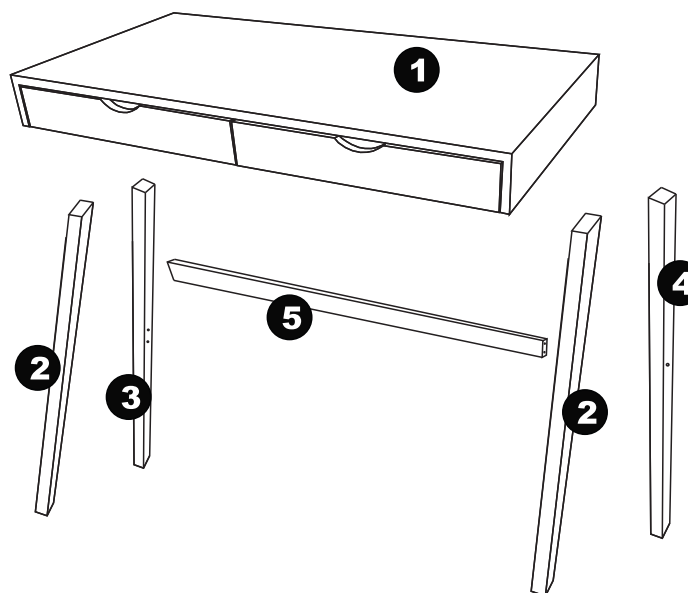


Escrivaninha Iza 2gav



PARTES DO PRODUTO:

- 1 - Tampo Montado (1x)
- 2 - Pé frontal (2x)
- 3 - Pé esquerdo traseiro (1x)
- 4 - Pé direito traseiro (1x)
- 5 - Travessa traseira inferior (1x)



VOCÊ PRECISARÁ DE:



1 pessoa



25 min.



chave phillips

FERRAGEM:



A - Parafuso 4x50
Quant. Peças: 8



B - Feltro adesivo
Quant. Peças: 4



C - Cavilha 8x30
Quant. Peças: 2



D - Parafuso 7x70
Quant. Peças: 2



E - Chave Allen
Quant. Peças: 1

ATENÇÃO:

1. Leia atentamente toda instrução antes de iniciar a montagem.
2. A montagem do produto deverá ser feita em uma superfície limpa e plana. Aconselhamos utilizar a própria embalagem para forrar o chão a fim de não danificar o produto.
3. Reservar área livre para montagem do produto.
4. Evitar batidas e o contato com objetos cortantes.
5. Para a limpeza do produto, utilize um pano levemente umedecido com água, seguido de um pano seco.



ATENÇÃO:

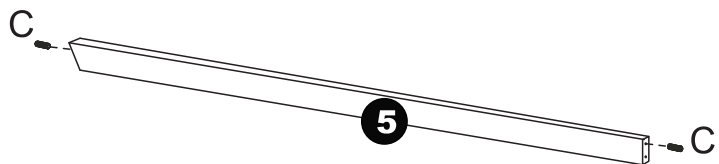


Se for utilizar parafusadeira:

Utilize a parafusadeira com velocidade baixa e
SOMENTE para colocar os parafusos.
O aperto final deve ser feito manualmente.

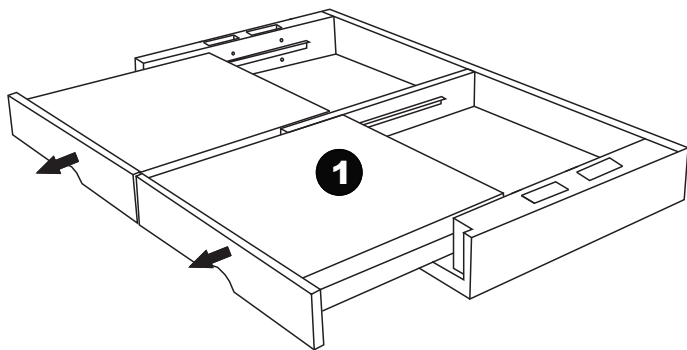
PASSO 1:

Aplique as cavilhas [C] na travessa traseira inferior [5].



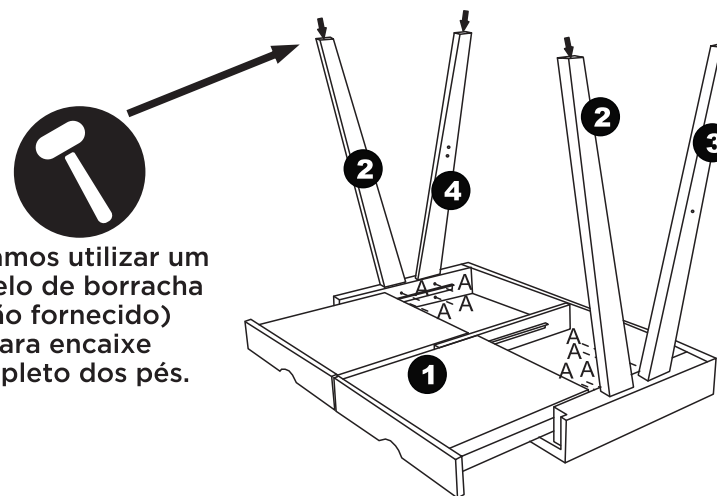
PASSO 2:

Abra as gavetas do tampo montado [1].



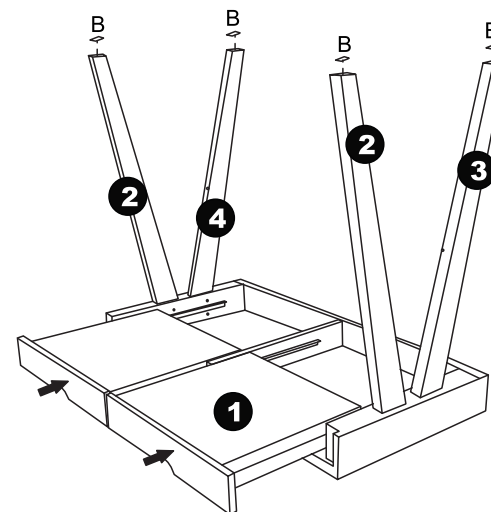
PASSO 3:

Encaixe completamente os pés frontais [2] e os pés traseiros [3] e [4] nas ranhuras laterais do tampo montado [1]. Em seguida, fixe a montagem usando os parafusos [A]. Dê atenção à furação dos pés traseiros para o encaixe da travessa traseira.



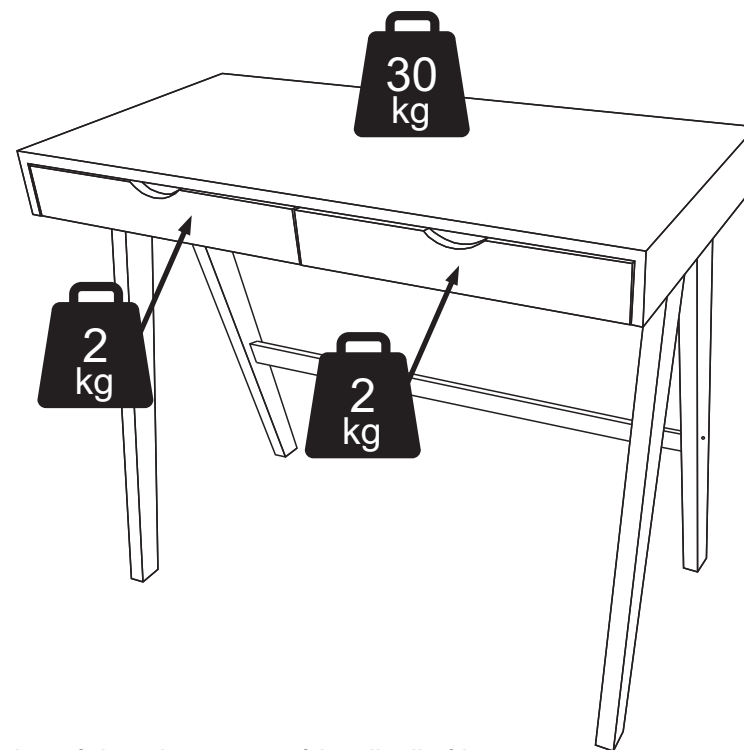
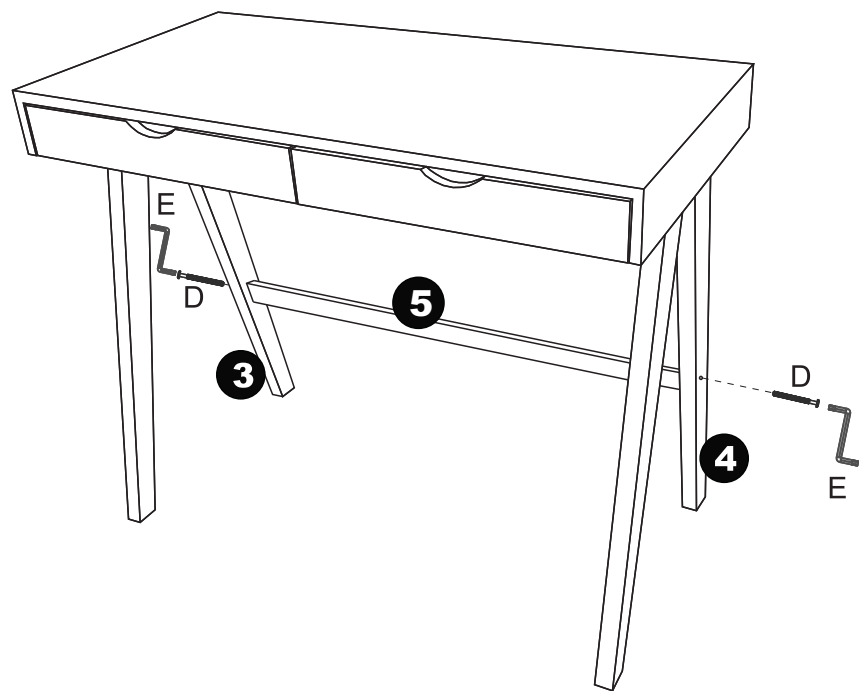
PASSO 4:

Feche as gavetas e aplique os feltros adesivos [B] no topo dos pés [2], [3] e [4].



PASSO 5:

Encaixe a travessa traseira inferior [5] entre os pés [3] e [4] e fixe a montagem usando os parafusos [D] e a chave [E].



*Limite máximo de carga estática distribuída.