

Termo de Garantia

A Telasul Indústria de Móveis S.A. oferece 90 (noventa) dias, relativos à garantia legal, na linha de cozinhas de madeira, para vícios ou defeitos de fabricação, cujo prazo inicia a partir da data de emissão da nota fiscal pela loja revendedora. Caso seja verificado eventual defeito, o consumidor deverá entrar em contato com a loja onde adquiriu o produto. Esta garantia é válida para todo o território nacional e somente terá valor se acompanhada da respectiva nota/cupom fiscal de venda. A Telasul não autoriza pessoa ou entidade, incluindo as lojas que comercializam os produtos que fabrica, a assumir, em seu nome, qualquer outra garantia que não a constante neste certificado, incluindo, mas não se limitando, àquelas comercializadas no varejo sob o nome de "garantia estendida", que têm como finalidade oferecer um prazo extra de cobertura de problemas. A Telasul não se responsabiliza pela montagem e instalação dos bens adquiridos, as quais deverão seguir as orientações que estão descritas no manual que acompanha o produto. A Telasul reserva-se no direito de efetuar, nos seus produtos, eventuais modificações que considerar necessárias, sem prejudicar as características essenciais dos mesmos. Se identificado o vício ou defeito de ordem de fabricação, as despesas de transporte para reparo e/ou substituição dos produtos serão de responsabilidade da Telasul. A garantia abrange tão somente a peça em que foi identificado o vício, não sendo obrigatória a troca de todos os itens adquiridos.

Orientações Gerais

- É obrigatório fixar o móvel na parede.
- É recomendável evitar que o produto seja exposto diretamente ao sol.
- Os acessórios que acompanham o produto devem ser utilizados unicamente para o fim a que se destinam, não existindo responsabilidade da Telasul na hipótese de serem utilizados com finalidade diversa.
- A Telasul não se responsabiliza pelos danos decorrentes da incorreta instalação de pedras, mármore, eletrodomésticos ou qualquer outro item que venha a ser integrado ao produto ora adquirido.
- Para evitar que os pés dos produtos se quebrem e/ou sofram algum dano, é necessário ter alguns cuidados, quais sejam:

- Não sentar ou aplicar sobrepeso;
- Não arrastar os produtos;
- Caso seja necessário mover o produto, deve-se erguer uniformemente nos quatro lados, pela sua parte inferior.

Não está coberto pela garantia

- Despesas com seguro e/ou serviços de "garantia estendida".
- Vícios decorrentes de montagem e desmontagem realizadas fora das orientações descritas no manual que acompanha o produto.
- Eventos ocasionados por falhas em instalações elétricas, hidráulicas ou relacionados a problemas estruturais do imóvel onde será realizada a instalação.
- Desgaste normal decorrente do uso.
- Danos decorrentes de agentes externos, incluindo mas não se limitando a: água, infiltrações e/ou umidade, maresia, aquecimento excessivo e/ou incêndio, excesso de luminosidade, entre outros.
- Produtos cujas características originais tenham sido alteradas, bem como aqueles adquiridos de mostruário ou showroom.
- Infestação por pragas em geral, aparecimento de ferrugem, mofo, etc.
- Mau uso, caracterizado pela falta de observação de qualquer informação e recomendação de uso constante do manual ou ainda a utilização inadequada, não recomendada ou em desacordo com as orientações fornecidas pela Telasul quanto à conservação e limpeza.
- Colocação de peso acima do especificado no manual que acompanha o produto.
- Utilização do produto em ambientes sujeitos à incidência de gases corrosivos ou em locais de altas ou baixas temperaturas, poeira, ou acidez.
- Eventos ocorridos durante o transporte, carga e descarga, batidas e/ou amassados.

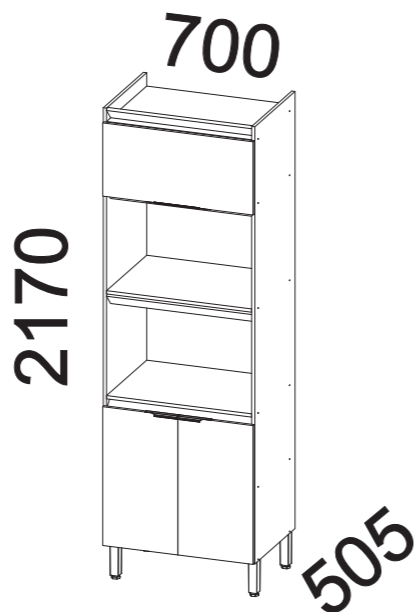
Como conservar sua cozinha Telasul:

- Na limpeza, utilizar pano macio levemente umedecido em água e sabão neutro. Após, secar, para evitar mofo no produto.
- Nunca utilizar álcool ou produtos abrasivos e, principalmente esponjas de aço ou qualquer material que arranhe a superfície.
- Evitar guardar substâncias ácidas (sal, vinagre limão, cebola etc.) em contato direto com o móvel.

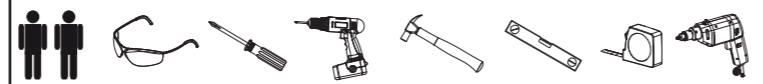
Lista de peças / List of pieces / Lista de piezas

	Código/Code	Descrição/Description/Descripción	Qty.
1	LAT0065F	LATERAL ESQ 2000X490X15MM LAT0065F	1
2	LAT0066F	LATERAL DIR 2000X490X15MM LAT0066F	1
3	BAS0005F	BASE 669X490X15MM BAS0005F	1
4	PRT0018F	PRATELEIRA 669X490X15MM PRT0018F	5
5	TRA0021S	TRAVESSA 669X70X15MM TRA0021S	4
6	PTA0013F	PORTA 693X335X15MM PTA0013F	1
7	FDO0010S	FUNDO 695X299X2,5MM FDO0010S	1
8	FDO0013S	FUNDO 695X337X2,5MM FDO0013S	2
9	PTA0006F	PORTA 635X346X15MM PTA0006F	2
10	FDO0065S	FUNDO 695X479X2,5MM FDO0065S	2

PANELEIRO HIBISCO 700MM P/MICRO E FORNO 2PT 1PT BAS



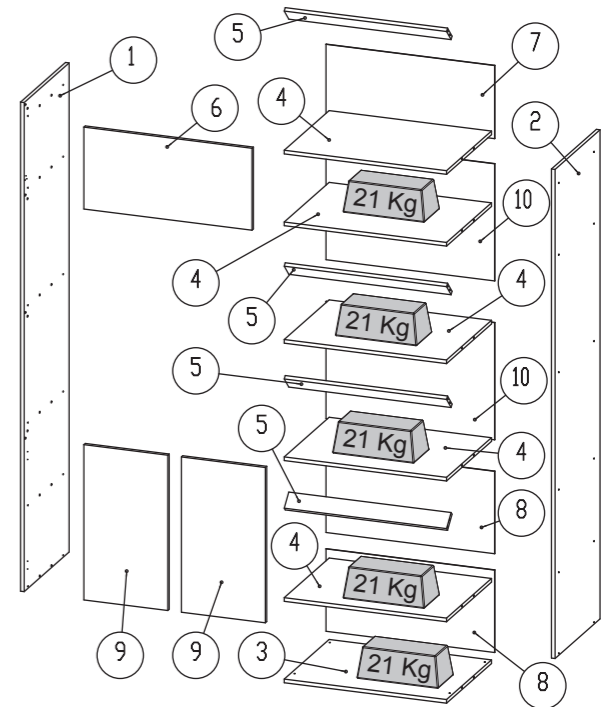
RÉGUA PARA MEDIR OS PARAFUSOS



TELASUL INDÚSTRIA DE MÓVEIS S.A.
 BR 470 entroncamento com RSC 453
 Cx. Postal 36 / CEP 95720-000 | Garibaldi/RS | Brasil
 (54) 3463.9444
 www.telasul.com.br
 assistencia@telasul.com.br

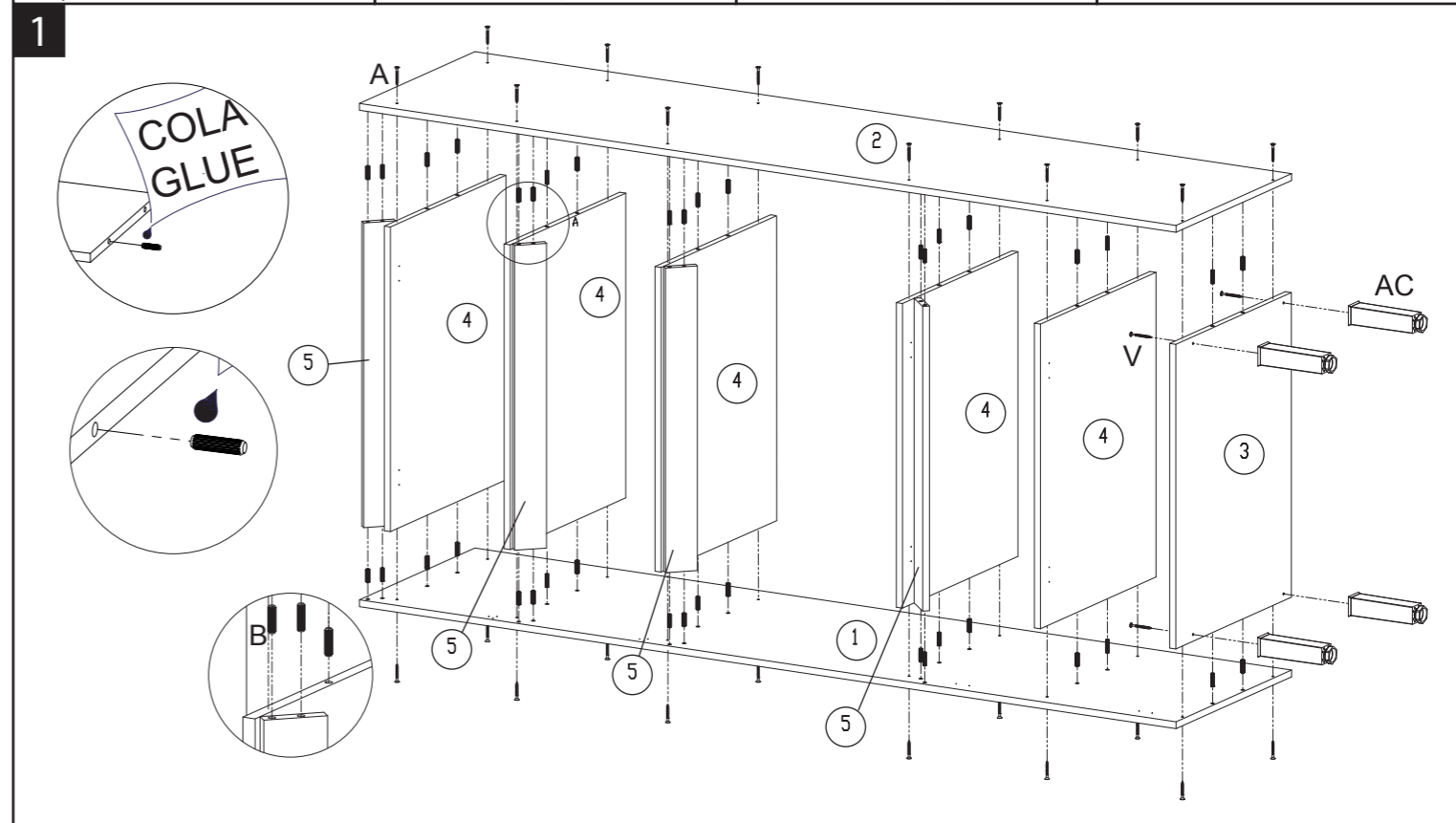


M904303-PO



FERRAGEM: 135688 (-01) / 135689 (-02)

AG	AMORTECEDOR BUFFER AMORTIGUADOR	06	AJ	PUXADOR HANDLE TIRADOR	01	AI	PUXADOR HANDLE TIRADOR	01	U	FIXADOR DE COSTA HARDBOARD PANELS HOLDER FIJADOR PARA ESPALDAR	32
A	PARAFUSO. 3,5X40 MM SCREW. 3.5X40 MM TORNILLO. 3.5X40 MM	24	E	PARAFUSO. 3,5X14 MM SCREW. 3.5X14 MM TORNILLO. 3.5X14 MM	46	J	DOBRADIÇA FRAME WING BISAGRA	06	T	BUCHA ANCHOR TARUGO PLÁSTICO	02
B	CAVILHA 30X8 MM WODDEN DOWEL 30X8 MM TARUGO DE MADEIRA 30X8 MM	40	AC	PÉ FEET PATA	04	M	SUPORTE DE FIXAÇÃO MOUNTING BRACKET SOPORTE DE FIJACIÓN	02	V	PARAFUSO. 5,0X50 MM SCREW. 5.0X50 MM TORNILLO. 5.0X50 MM	04
C	PREGO 10X10MM NAIL 10X10MM CLAVO 10X10MM	80	X	PISTÃO PISTÓN PISTON	01	N	PROTEÇÃO P/ SUPORTE SUPPORT PROTECTION PROTECCIÓN DE APOYO	02	F	PARAFUSO. 4,0X14 MM SCREW. 4.0X14 MM TORNILLO. 4.0X14 MM	05
AH	PUXADOR HANDLE TIRADOR	01	P	PARAFUSO. 3,5X25 MM SCREW. 3.5X25 MM TORNILLO. 3.5X25 MM	02	O	PARAFUSO. 4,8X45 MM SCREW. 4.8X45 MM TORNILLO. 4.8X45 MM	02	AE	TAPA FURO COVER TAPA AGUJERO	26



A	PARAFUSO. 3,5X40 MM SCREW. 3.5X40 MM TORNILLO. 3.5X40 MM	24	B	CAVILHA 30X8 MM WODDEN DOWEL 30X8 MM TARUGO DE MADEIRA 30X8 MM	40	AC	PÉ FEET PATA	04	V	PARAFUSO. 5,0X50 MM SCREW. 5.0X50 MM TORNILLO. 5.0X50 MM	04
---	--	----	---	--	----	----	--------------	----	---	--	----

2 ATENÇÃO: Por questão de segurança, recomendamos a não utilização do fundo (12) caso o espaço seja utilizado por forno elétrico ou embutido. Dessa forma, haverá melhor propagação do calor, evitando danos em seu móvel.

ATTENTION: For safety reasons, we recommend not using the fund (12) if the space is used by an electric oven or built-in oven. In this way, there will be better propagation of the heat, avoiding damage to your furniture.

ADVERTENCIA: Por razones de seguridad, se recomienda no utilizar el fondo (12) si el espacio es utilizado por horno eléctrico o una función de horno. De esta manera será mejor propagación del calor, evitando el daño a su móvil.

U FIXADOR DE COSTA 32
HARDBOARD PANELS HOLDER
FIJADOR PARA ESPALDAR

C PREGO 10X10MM 80
NAIL 10X10MM
CLAVO 10X10MM

3

M SUPORTE DE FIXAÇÃO 02
MOUNTING BRACKET
SOPORTE DE FIJACIÓN

E PARAFUSO. 3,5X14 MM 04
SCREW. 3,5X14 MM
TORNILLO. 3,5X14 MM

F PARAFUSO. 4,0X14 MM 03
SCREW. 4,0X14 MM
TORNILLO. 4,0X14 MM

4

5

T BUCHA 02
ANCHOR
TARUGO PLÁSTICO

6

O PARAFUSO. 4,8X45 MM 02
SCREW. 4,8X45 MM
TORNILLO. 4,8X45 MM

N PROTEÇÃO P/ SUPORTE 02
SUPPORT PROTECTION
PROTECCIÓN DE APOYO

7

AH PUXADOR HANDLE 01
TIRADOR

F PARAFUSO. 4,0X14 MM 02
SCREW. 4,0X14 MM
TORNILLO. 4,0X14 MM

E PARAFUSO. 3,5X14 MM 06
SCREW. 3,5X14 MM
TORNILLO. 3,5X14 MM

J DOBRADIÇA 02
FRAME WING
BISAGRA

8

AJ PUXADOR HANDLE 01
TIRADOR

AI PUXADOR HANDLE 01
TIRADOR

E PARAFUSO. 3,5X14 MM 12
SCREW. 3,5X14 MM
TORNILLO. 3,5X14 MM

J DOBRADIÇA 04
FRAME WING
BISAGRA

9

E PARAFUSO. 3,5X14 MM 12
SCREW. 3,5X14 MM
TORNILLO. 3,5X14 MM

10

X PISTÃO 01
PISTÓN
PISTON

11 REGULAGEM DA PORTA 01
DOOR ADJUSTING
REGLAJE DE PUERTA

E PARAFUSO. 3,5X14 MM 12
SCREW. 3,5X14 MM
TORNILLO. 3,5X14 MM

12

AE TAPA FURO 24
COVER
TAPA AGUJERO

AG AMORTECEDOR 06
BUFFER
AMORTIGUADOR

13 Pós Montagem - União dos Módulos. 01
After assembly - Joining the modules.
Después de la montaje - unión de módulos.

P PARAFUSO. 3,5X25 MM 02
SCREW. 3,5X25 MM
TORNILLO. 3,5X25 MM

AE TAPA FURO 02
COVER
TAPA AGUJERO