

Termo de Garantia

A Telasul Indústria de Móveis S.A. oferece 90 (noventa) dias, relativos à garantia legal, na linha de cozinhas de madeira, para vícios ou defeitos de fabricação, cujo prazo inicia a partir da data de emissão da nota fiscal pela loja revendedora. Caso seja verificado eventual defeito, o consumidor deverá entrar em contato com a loja onde adquiriu o produto. Esta garantia é válida para todo o território nacional e somente terá valor se acompanhada da respectiva nota/cupom fiscal de venda. A Telasul não autoriza pessoa ou entidade, incluindo as lojas que comercializam os produtos que fabrica, a assumir, em seu nome, qualquer outra garantia que não a constante neste certificado, incluindo, mas não se limitando, àquelas comercializadas no varejo sob o nome de "garantia estendida", que têm como finalidade oferecer um prazo extra de cobertura de problemas. A Telasul não se responsabiliza pela montagem e instalação dos bens adquiridos, as quais deverão seguir as orientações que estão descritas no manual que acompanha o produto. A Telasul reserva-se no direito de efetuar, nos seus produtos, eventuais modificações que considerar necessárias, sem prejudicar as características essenciais dos mesmos. Se identificado o vício ou defeito de ordem de fabricação, as despesas de transporte para reparo e/ou substituição dos produtos serão de responsabilidade da Telasul. A garantia abrange tão somente a peça em que foi identificado o vício, não sendo obrigatória a troca de todos os itens adquiridos.

Orientações Gerais

- É obrigatório fixar o móvel na parede.
- É recomendável evitar que o produto seja exposto diretamente ao sol.
- Os acessórios que acompanham o produto devem ser utilizados unicamente para o fim a que se destinam, não existindo responsabilidade da Telasul na hipótese de serem utilizados com finalidade diversa.
- A Telasul não se responsabiliza pelos danos decorrentes da incorreta instalação de pedras, mármore, eletrodomésticos ou qualquer outro item que venha a ser integrado ao produto ora adquirido.
- Para evitar que os pés dos produtos se quebrem e/ou sofram algum dano, é necessário ter alguns cuidados, quais sejam:

- Não sentar ou aplicar sobrepeso;
- Não arrastar os produtos;
- Caso seja necessário mover o produto, deve-se erguer uniformemente nos quatro lados, pela sua parte inferior.

Não está coberto pela garantia

- Despesas com seguro e/ou serviços de "garantia estendida".
- Vícios decorrentes de montagem e desmontagem realizadas fora das orientações descritas no manual que acompanha o produto.
- Eventos ocasionados por falhas em instalações elétricas, hidráulicas ou relacionados a problemas estruturais do imóvel onde será realizada a instalação.
- Desgaste normal decorrente do uso.
- Danos decorrentes de agentes externos, incluindo mas não se limitando a: água, infiltrações e/ou umidade, maresia, aquecimento excessivo e/ou incêndio, excesso de luminosidade, entre outros.
- Produtos cujas características originais tenham sido alteradas, bem como aqueles adquiridos de mostruário ou showroom.
- Infestação por pragas em geral, aparecimento de ferrugem, mofo, etc.
- Mau uso, caracterizado pela falta de observação de qualquer informação e recomendação de uso constante do manual ou ainda a utilização inadequada, não recomendada ou em desacordo com as orientações fornecidas pela Telasul quanto à conservação e limpeza.
- Colocação de peso acima do especificado no manual que acompanha o produto.
- Utilização do produto em ambientes sujeitos à incidência de gases corrosivos ou em locais de altas ou baixas temperaturas, poeira, ou acidez.
- Eventos ocorridos durante o transporte, carga e descarga, batidas e/ou amassados.

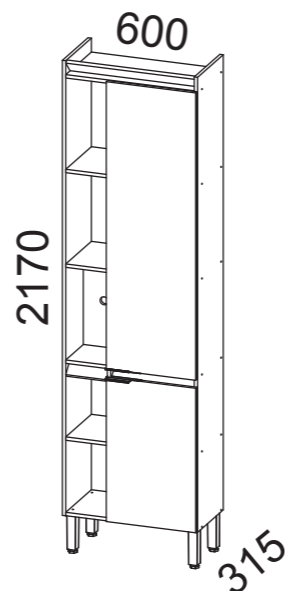
Como conservar sua cozinha Telasul:

- Na limpeza, utilizar pano macio levemente umedecido em água e sabão neutro. Após, secar, para evitar mofo no produto.
- Nunca utilizar álcool ou produtos abrasivos e, principalmente esponjas de aço ou qualquer material que arranhe a superfície.
- Evitar guardar substâncias ácidas (sal, vinagre limão, cebola etc.) em contato direto com o móvel.

Lista de peças / List of pieces / Lista de piezas

	Código/Code	Descrição/Description/Descripción	Qtd.
1	LAT0003	LATERAL 2000X300X15MM	1
2	LAT0029	LATERAL 2000X300X15MM	1
3	BAS0001	BASE 569X300X15MM	1
4	DIV0001	DIVISORIA 1908X300X15MM	1
5	PRT0007	PRATELEIRA 569X300X15MM	1
6	PRT0006	PRATELEIRA 370X300X15MM	4
7	PRT0005	PRATELEIRA 184X300X15MM	2
8	PRT0044	PRATELEIRA 184X300X15MM	2
9	TRA0018	TRAVESSA 569X70X15MM	1
10	PTA0008	PORTA 635X396X15MM	1
11	TRA0014	TRAVESSA 184X70X15MM	1
12	TRA0015	TRAVESSA 370X70X15MM	1
13	PTA0001	PORTA 1263X396X15MM	1
14	FDO0005	FUNDO 390X675X2,5MM	1
15	FDO0001	FUNDO 184X406X15MM	1
16	FDO0008	FUNDO 204X843X2,5MM	1
17	FDO0003	FUNDO 390X1259X2,5MM	1
18	FDO0054	FUNDO 204X681X2,5MM	1

PANELEIRO HIBISCO 600MM C/USB 2PT



RÉGUA PARA MEDIR OS PARAFUSOS

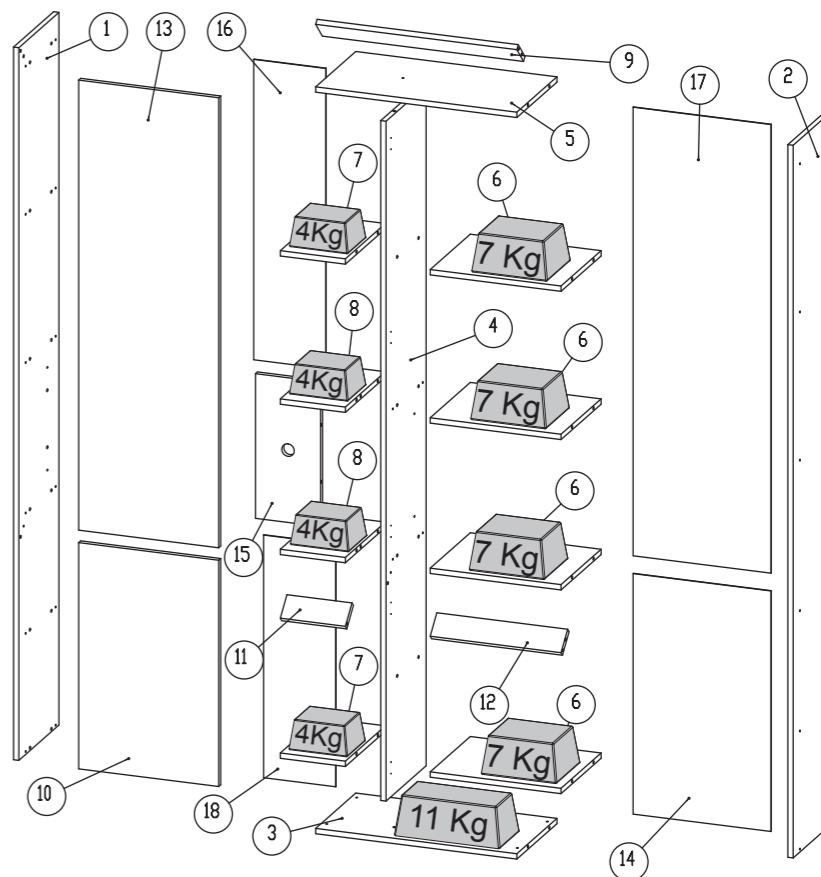


TELASUL INDÚSTRIA DE MÓVEIS S.A.
 BR 470 entroncamento com RSC 453
 Cx. Postal 36 / CEP 95720-000 | Garibaldi/RS | Brasil
 (54) 3463.9444
 www.telasul.com.br
 assistencia@telasul.com.br

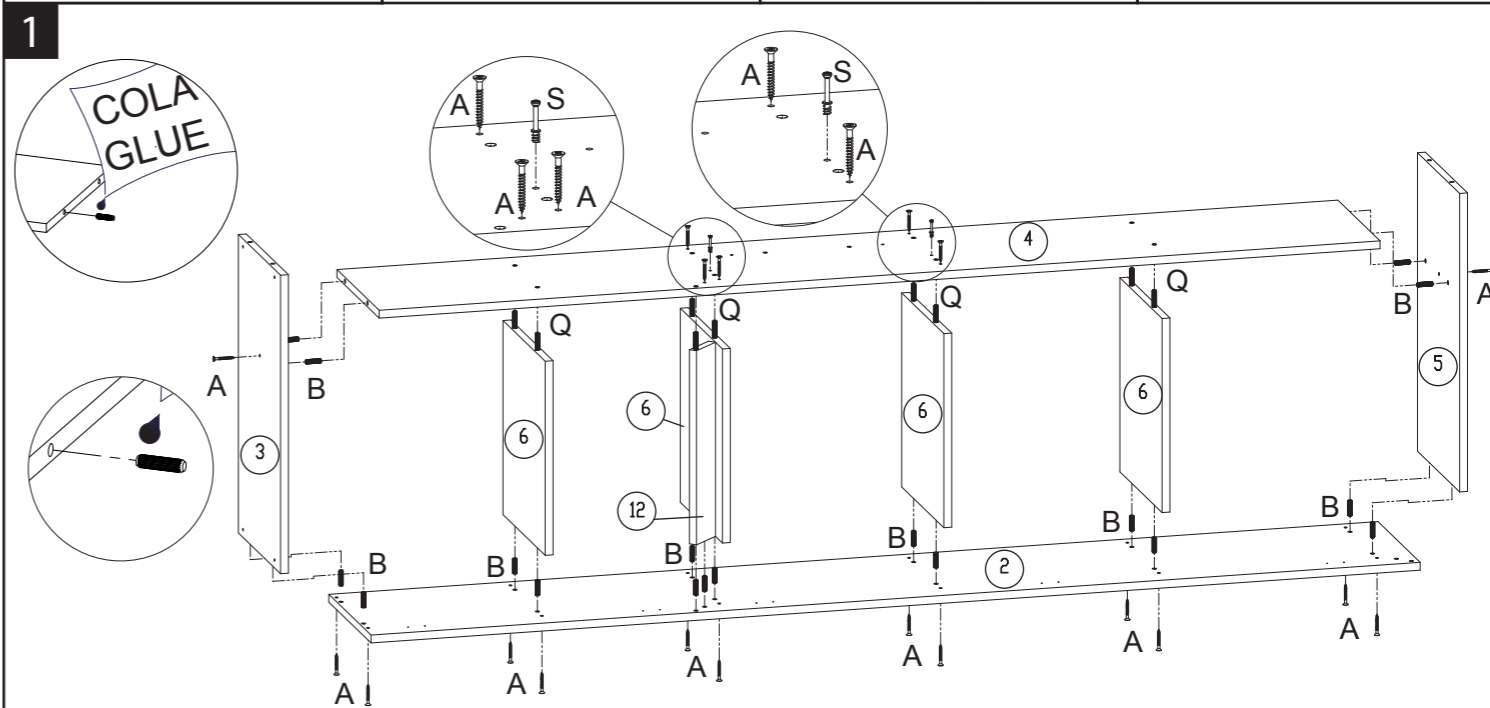
thela

M904302-PO

FERRAGEM: 135494 (-01) / 135502 (-02)



AB	TAMPA MINIFIX MINIFIX COVER CUBIERTA MINIFIX	02	S	PARAFUSO MINIFIX SCREW MINIFIX TORNILLO MINIFIX	02
AG	AMORTECEDOR BUFFER AMORTIGUADOR	05	AJ	PUXADOR HANDLE TIRADOR	01
A	PARAFUSO. 3,5X40 MM SCREW. 3,5X40 MM TORNILLO. 3,5X40 MM	36	E	PARAFUSO. 3,5X14 MM SCREW. 3,5X14 MM TORNILLO. 3,5X14 MM	38
B	CAVILHA 30X8 MM WOODEN DOWEL 30X8 MM TARUGO DE MADEIRA 30X8 MM	40	AC	PÉ FEET PATA	04
C	PREGO 10X10MM NAIL 10X10MM CLAVO 10X10MM	68	AS	TOMADA USB USB PORT SALIDA USB	01
Q	CAVILHA 50X8 MM WOODEN DOWEL 50X8 MM TARUGO DE MADEIRA 50X8 MM	09	P	PARAFUSO. 3,5X25 MM SCREW. 3,5X25 MM TORNILLO. 3,5X25 MM	02
			O	PARAFUSO. 4,8X45 MM SCREW. 4,8X45 MM TORNILLO. 4,8X45 MM	02
			U	FIXADOR DE COSTA HARDBOARD PANELS HOLDER FIJADOR PARA ESPALDAR	24
			J	DOBRADIÇA FRAME WING BISAGRA	05
			T	BUCHA ANCHOR TARUGO PLÁSTICO	02
			V	PARAFUSO. 5,0X50 MM SCREW. 5,0X50 MM TORNILLO. 5,0X50 MM	04
			R	TAMBOR MINIFIX MINIFIX MINIFIX	02
			AE	TAPA FURO COVER TAPA AGUJERO	30



A	PARAFUSO. 3,5X40 MM SCREW. 3,5X40 MM TORNILLO. 3,5X40 MM	19	B	CAVILHA 30X8 MM WOODEN DOWEL 30X8 MM TARUGO DE MADEIRA 30X8 MM	18
			Q	CAVILHA 50X8 MM WOODEN DOWEL 50X8 MM TARUGO DE MADEIRA 50X8 MM	09
			S	PARAFUSO MINIFIX SCREW MINIFIX TORNILLO MINIFIX	02

2

AB TAMPA MINIFIX
MINIFIX COVER
CUBIERTA MINIFIX 02

R TAMBOR MINIFIX
MINIFIX
MINIFIX 02

A PARAFUSO. 3,5X40 MM
SCREW. 3,5X40 MM
TORNILLO. 3,5X40 MM 17

B CAVILHA 30X8 MM
WOODEN DOWEL 30X8 MM
TARUGO DE MADERA 30X8 MM 21

AC PÉ
FEET
PATA 04

V PARAFUSO. 5,0X50 MM
SCREW. 5,0X50 MM
TORNILLO. 5,0X50 MM 04

3

C PREGO 10X10MM
NAIL 10X10MM
CLAVO 10X10MM 68

U FIXADOR DE COSTA
HARDBOARD PANELS HOLDER
FIJADOR PARA ESPALDAR 24

4

M SUPORTE DE FIXAÇÃO
MOUNTING BRACKET
SOPORTE DE FIJACIÓN 02

E PARAFUSO. 3,5X14 MM
SCREW. 3,5X14 MM
TORNILLO. 3,5X14 MM 04

5

6

T BUCHA
ANCHOR
TARUGO PLÁSTICO 02

7

O PARAFUSO. 4,8X45 MM
SCREW. 4,8X45 MM
TORNILLO. 4,8X45 MM 02

N PROTEÇÃO P/ SUPORTE
SUPPORT PROTECTION
PROTECCIÓN DE APOYO 02

8

AJ PUXADOR
HANDLE
TIRADOR 01

AI PUXADOR
HANDLE
TIRADOR 01

J DOBRADIÇA
FRAME WING
BISAGRA 05

E PARAFUSO. 3,5X14 MM
SCREW. 3,5X14 MM
TORNILLO. 3,5X14 MM 14

9

E PARAFUSO. 3,5X14 MM
SCREW. 3,5X14 MM
TORNILLO. 3,5X14 MM 10

10 REGULAGEM DA PORTA
DOOR ADJUSTING
REGLAJE DE PUERTA

AS TOMADA USB
USB PORT
SALIDA USB 01

E PARAFUSO. 3,5X14 MM
SCREW. 3,5X14 MM
TORNILLO. 3,5X14 MM 10

11

AE TAPA FURO
COVER
TAPA AGUJERO 28

AG AMORTECEDOR
BUFFER
AMORTIGUADOR 05

12 Pós Montagem - União dos Módulos.
After assembly - Joining the modules.
Después de la montaje - unión de módulos.

P PARAFUSO. 3,5X25 MM
SCREW. 3,5X25 MM
TORNILLO. 3,5X25 MM 02

AE TAPA FURO
COVER
TAPA AGUJERO 02