

Termo de Garantia

A Telasul Indústria de Móveis S.A. oferece 90 (noventa) dias, relativos à garantia legal, na linha de cozinhas de madeira, para vícios ou defeitos de fabricação, cujo prazo inicia a partir da data de emissão da nota fiscal pela loja revendedora. Caso seja verificado eventual defeito, o consumidor deverá entrar em contato com a loja onde adquiriu o produto. Esta garantia é válida para todo o território nacional e somente terá valor se acompanhada da respectiva nota/cupom fiscal de venda. A Telasul não autoriza pessoa ou entidade, incluindo as lojas que comercializam os produtos que fabrica, a assumir, em seu nome, qualquer outra garantia que não a constante neste certificado, incluindo, mas não se limitando, àquelas comercializadas no varejo sob o nome de "garantia estendida", que têm como finalidade oferecer um prazo extra de cobertura de problemas. A Telasul não se responsabiliza pela montagem e instalação dos bens adquiridos, as quais deverão seguir as orientações que estão descritas no manual que acompanha o produto. A Telasul reserva-se no direito de efetuar, nos seus produtos, eventuais modificações que considerar necessárias, sem prejudicar as características essenciais dos mesmos. Se identificado o vício ou defeito de ordem de fabricação, as despesas de transporte para reparo e/ou substituição dos produtos serão de responsabilidade da Telasul. A garantia abrange tão somente a peça em que foi identificado o vício, não sendo obrigatória a troca de todos os itens adquiridos.

Orientações Gerais

- É obrigatório fixar o móvel na parede.
- É recomendável evitar que o produto seja exposto diretamente ao sol.
- Os acessórios que acompanham o produto devem ser utilizados unicamente para o fim a que se destinam, não existindo responsabilidade da Telasul na hipótese de serem utilizados com finalidade diversa.
- A Telasul não se responsabiliza pelos danos decorrentes da incorreta instalação de pedras, mármore, eletrodomésticos ou qualquer outro item que venha a ser integrado ao produto ora adquirido.
- Para evitar que os pés dos produtos se quebrem e/ou sofram algum dano, é necessário ter alguns cuidados, quais sejam:

- Não sentar ou aplicar sobrepeso;
- Não arrastar os produtos;
- Caso seja necessário mover o produto, deve-se erguer uniformemente nos quatro lados, pela sua parte inferior.

Não está coberto pela garantia

- Despesas com seguro e/ou serviços de "garantia estendida".
- Vícios decorrentes de montagem e desmontagem realizadas fora das orientações descritas no manual que acompanha o produto.
- Eventos ocasionados por falhas em instalações elétricas, hidráulicas ou relacionados a problemas estruturais do imóvel onde será realizada a instalação.
- Desgaste normal decorrente do uso.
- Danos decorrentes de agentes externos, incluindo mas não se limitando a: água, infiltrações e/ou umidade, maresia, aquecimento excessivo e/ou incêndio, excesso de luminosidade, entre outros.
- Produtos cujas características originais tenham sido alteradas, bem como aqueles adquiridos de mostruário ou showroom.
- Infestação por pragas em geral, aparecimento de ferrugem, mofo, etc.
- Mau uso, caracterizado pela falta de observação de qualquer informação e recomendação de uso constante do manual ou ainda a utilização inadequada, não recomendada ou em desacordo com as orientações fornecidas pela Telasul quanto à conservação e limpeza.
- Colocação de peso acima do especificado no manual que acompanha o produto.
- Utilização do produto em ambientes sujeitos à incidência de gases corrosivos ou em locais de altas ou baixas temperaturas, poeira, ou acidez.
- Eventos ocorridos durante o transporte, carga e descarga, batidas e/ou amassados.

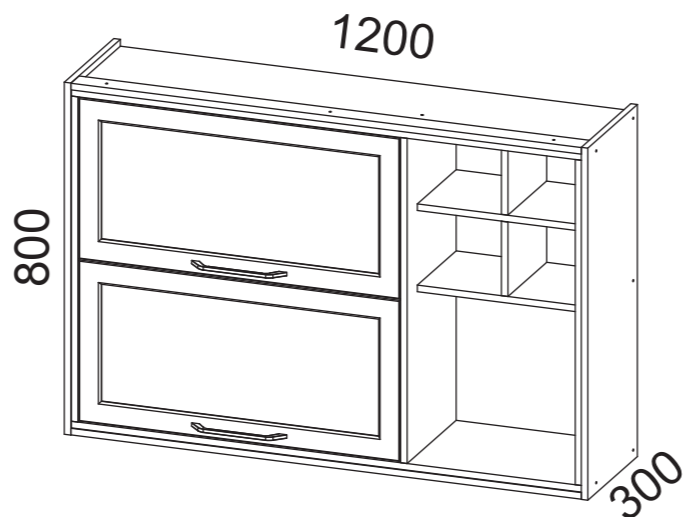
Como conservar sua cozinha Telasul:

- Na limpeza, utilizar pano macio levemente umedecido em água e sabão neutro. Após, secar, para evitar mofo no produto.
- Nunca utilizar álcool ou produtos abrasivos e, principalmente esponjas de aço ou qualquer material que arranhe a superfície.
- Evitar guardar substâncias ácidas (sal, vinagre limão, cebola etc.) em contato direto com o móvel.

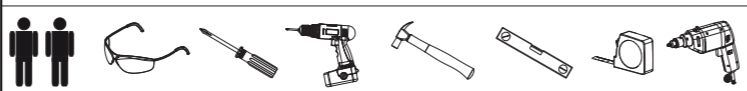
Lista de peças / List of pieces / Lista de piezas

Código/Code	Descrição/Description/Descripción	Qtd.
1	LAT0026F LATERAL 800X300X15MM LAT0026F	1
2	LAT0045F LATERAL 800X300X15MM LAT0045F	1
3	PRT0040F PRATELEIRA 1169X297X15MM PRT0040F	1
4	PRT0033F PRATELEIRA 1169X297X15MM PRT0033F	1
5	DIV0013F DIVISORIA 739X297X15MM DIV0013F	1
6	PRT0020F PRATELEIRA 754X280X15MM PRT0020S	1
7	MOL0004F MOLDURA 739X60X15MM MOL0004S	2
8	TRA0006S TRAVESSA 1169X50X15MM TRA0006S	2
9	PRT0039F PRATELEIRA 400X235X15MM PRT0039F	1
10	PTA0027C PORTA 735X366X15MM C/VID PTA0027C	2
11	PRT0032F PRATELEIRA 400X235X15MM PRT0032F	1
12	DIV0014F DIVISORIA 169X235X15MM DIV0014F	2
13	FDO0040S FUNDO 1195X374X2,5MM FDO0040S	1
14	FDO0042S FUNDO 1195X389X2,5MM FDO0042S	1

ARMARIO CANELA 1200MM
2PT BAS C/V

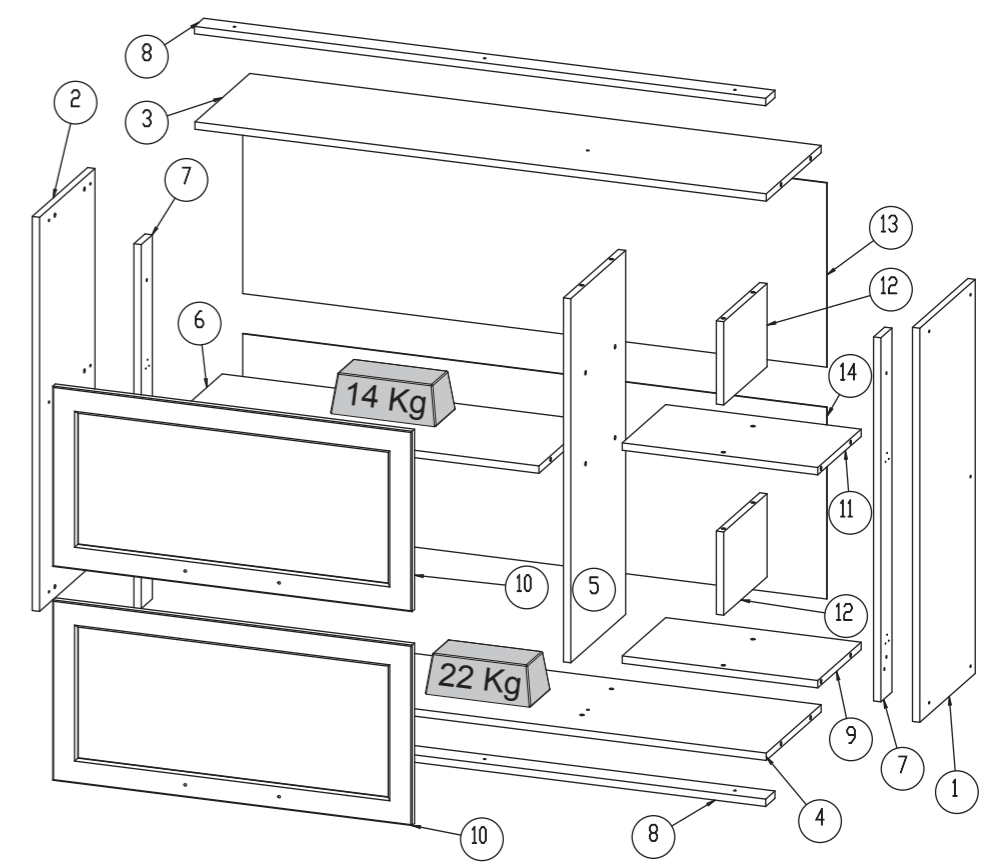


RÉGUA PARA MEDIR OS PARAFUSOS



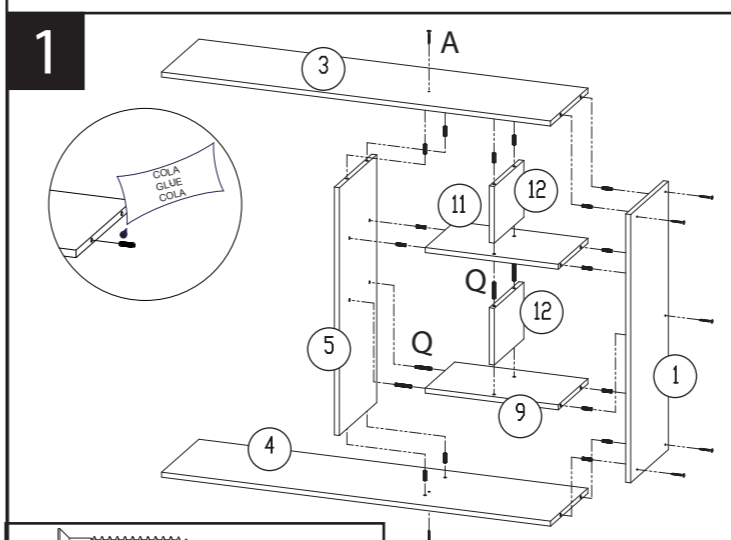
TELASUL INDÚSTRIA DE MÓVEIS S.A.
BR 470 entroncamento com RSC 453
Cx. Postal 36 / CEP 95720-000 | Garibaldi/RS | Brasil
(54) 3463.9444
www.telasul.com.br
assistencia@telasul.com.br

M902003-PO
thela

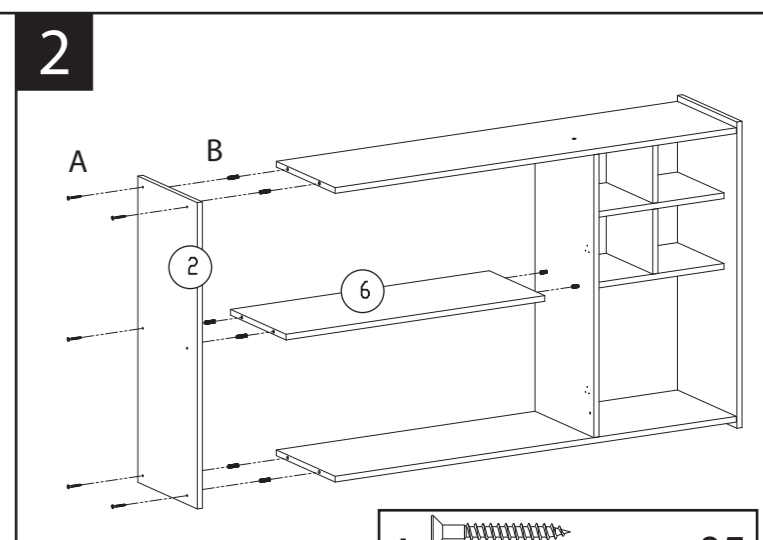


FERRAGEM: 135508 (-01) / 135514 (-02)

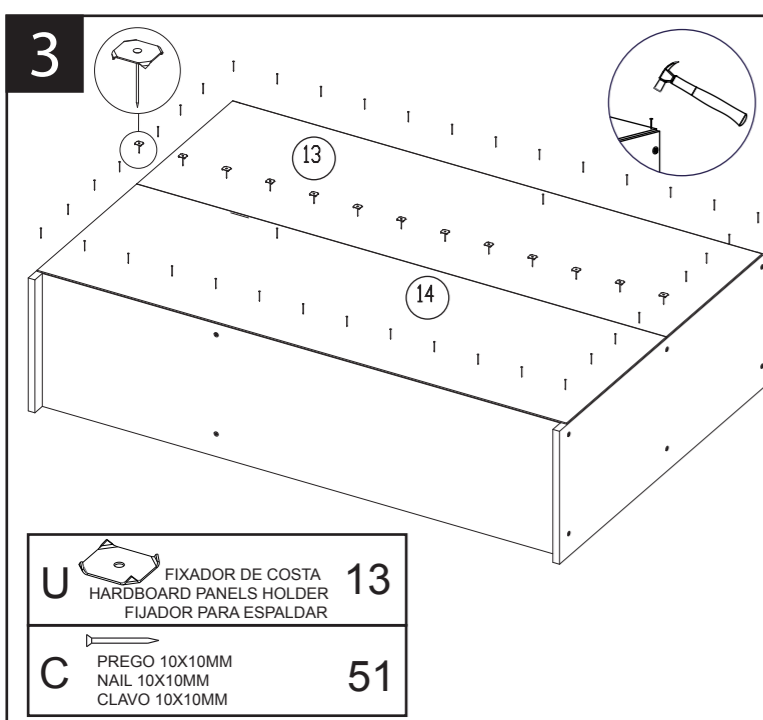
B CAVILHA 30X8 MM WODDEN DOWEL 30X8 MM TARUGO DE MADEIRA 30X8 MM 24	E PARAFUSO. 3,5X14 MM SCREW. 3,5X14 MM TORNILLO. 3,5X14 MM 24	M SUPORTE DE FIXAÇÃO MOUNTING BRACKET SOPORTE DE FIJACIÓN 04	T BUCHA ANCHOR TARUGO PLÁSTICO 04
C PREGO 10X10MM NAIL 10X10MM CLAVO 10X10MM 51	F PARAFUSO. 4,0X14 MM SCREW. 4,0X14 MM TORNILLO. 4,0X14 MM 10	N PROTEÇÃO P/ SUPORTE SUPPORT PROTECTION PROTECCIÓN DE APOYO 04	X PISTÃO PISTÓN PISTON 02
A PARAFUSO. 3,5X40 MM SCREW. 3,5X40 MM TORNILLO. 3,5X40 MM 13	W SUPORTE PINO SOPORTE PERNO SUPPORT PIN 02	O PARAFUSO. 4,8X45 MM SCREW. 4,8X45 MM TORNILLO. 4,8X45 MM 04	AR PUXADOR HANDLE TIRADOR 02
AG AMORTECEDOR BUFFER AMORTIGUADOR 02	K DOBRADIÇA FRAME WING BISAGRA 04	Q CAVILHA 50X8 MM WODDEN DOWEL 50X8 MM TARUGO DE MADEIRA 50X8 MM 04	AE TAPA FURO COVER TAPA AGUJERO 22
AQ CALÇO DOBRADIÇA DOOR WING SOPORTE BISAGRA 04	P PARAFUSO. 3,5X25 MM SCREW. 3,5X25 MM TORNILLO. 3,5X25 MM 12	AK ADESIVO THELA THELA STICKER STICKER THELA 01	U FIXADOR DE COSTA HARDBOARD PANELS HOLDER FIJADOR PARA ESPALDAR 13



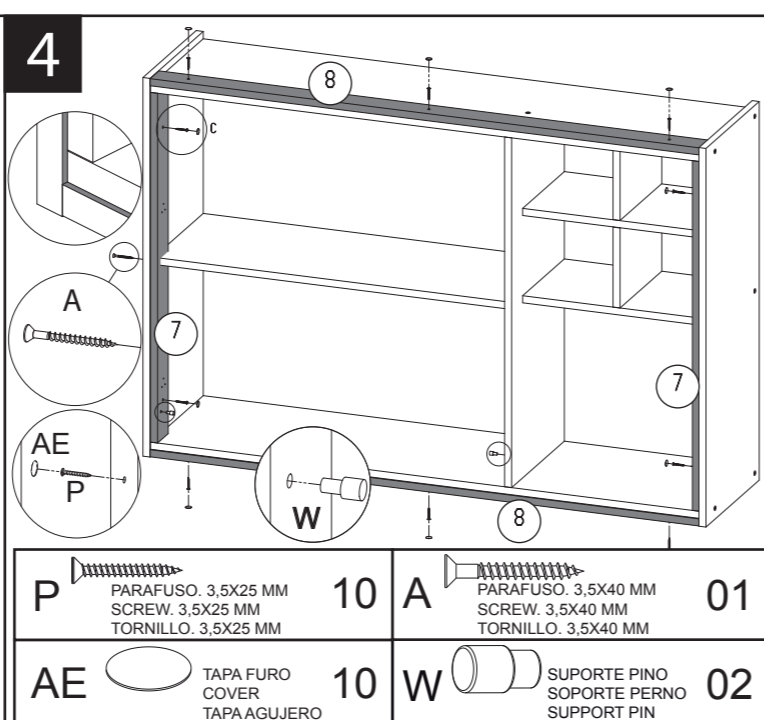
A PARAFUSO. 3,5X40 MM SCREW. 3,5X40 MM TORNILLO. 3,5X40 MM 07	Q CAVILHA 50X8 MM WODDEN DOWEL 50X8 MM TARUGO DE MADEIRA 50X8 MM 04
B CAVILHA 30X8 MM WODDEN DOWEL 30X8 MM TARUGO DE MADEIRA 30X8 MM 18	



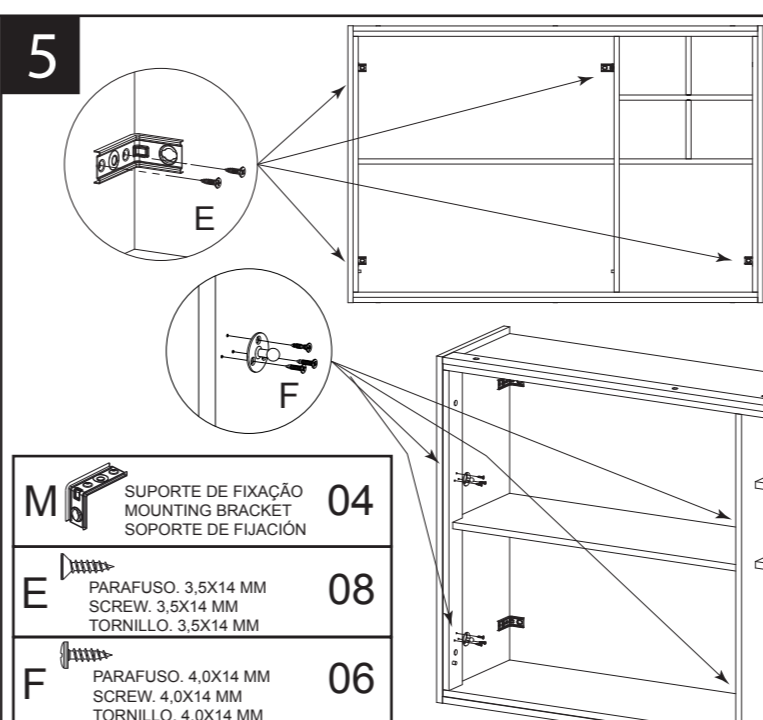
A PARAFUSO. 3,5X40 MM SCREW. 3,5X40 MM TORNILLO. 3,5X40 MM 05	B CAVILHA 30X8 MM WODDEN DOWEL 30X8 MM TARUGO DE MADEIRA 30X8 MM 06
--	--



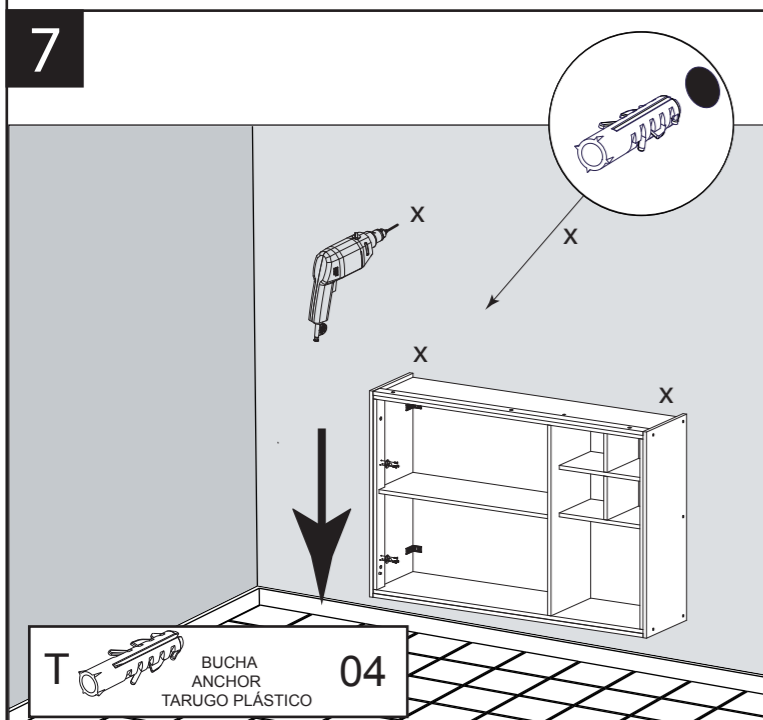
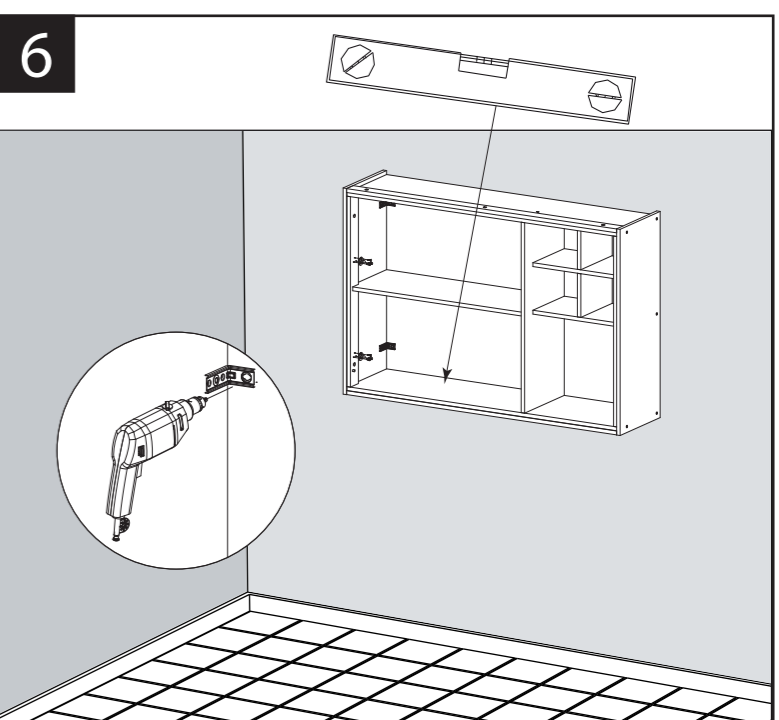
U	FIXADOR DE COSTA HARDBOARD PANELS HOLDER FIJADOR PARA ESPALDAR	13
C	PREGO 10X10MM NAIL 10X10MM CLAVO 10X10MM	51



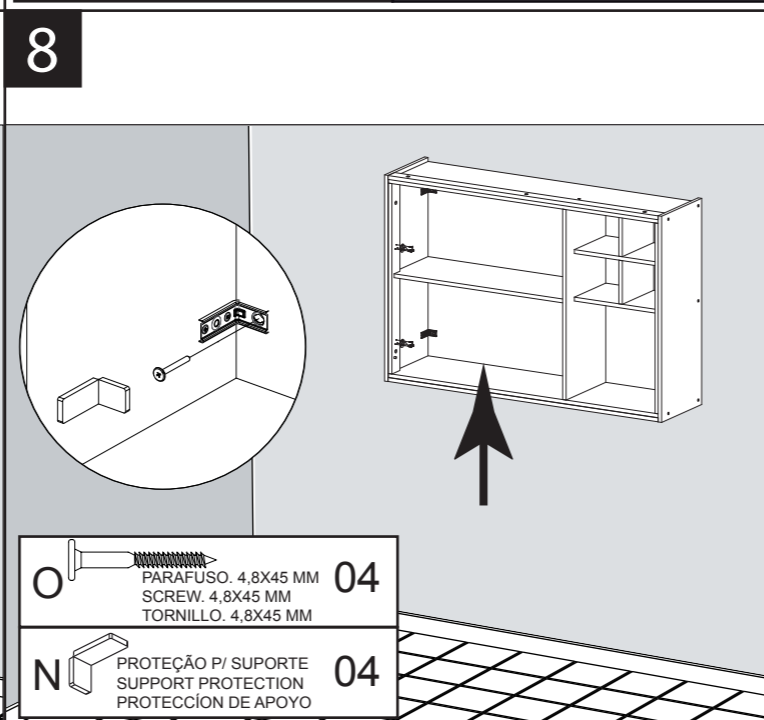
P	PARAFUSO. 3,5X25 MM SCREW. 3,5X25 MM TORNILLO. 3,5X25 MM	10	A	PARAFUSO. 3,5X40 MM SCREW. 3,5X40 MM TORNILLO. 3,5X40 MM	01
AE	TAPA FURO COVER TAPA AGUJERO	10	W	SUPORE PINO SUPORE PERNO SUPPORT PIN	02



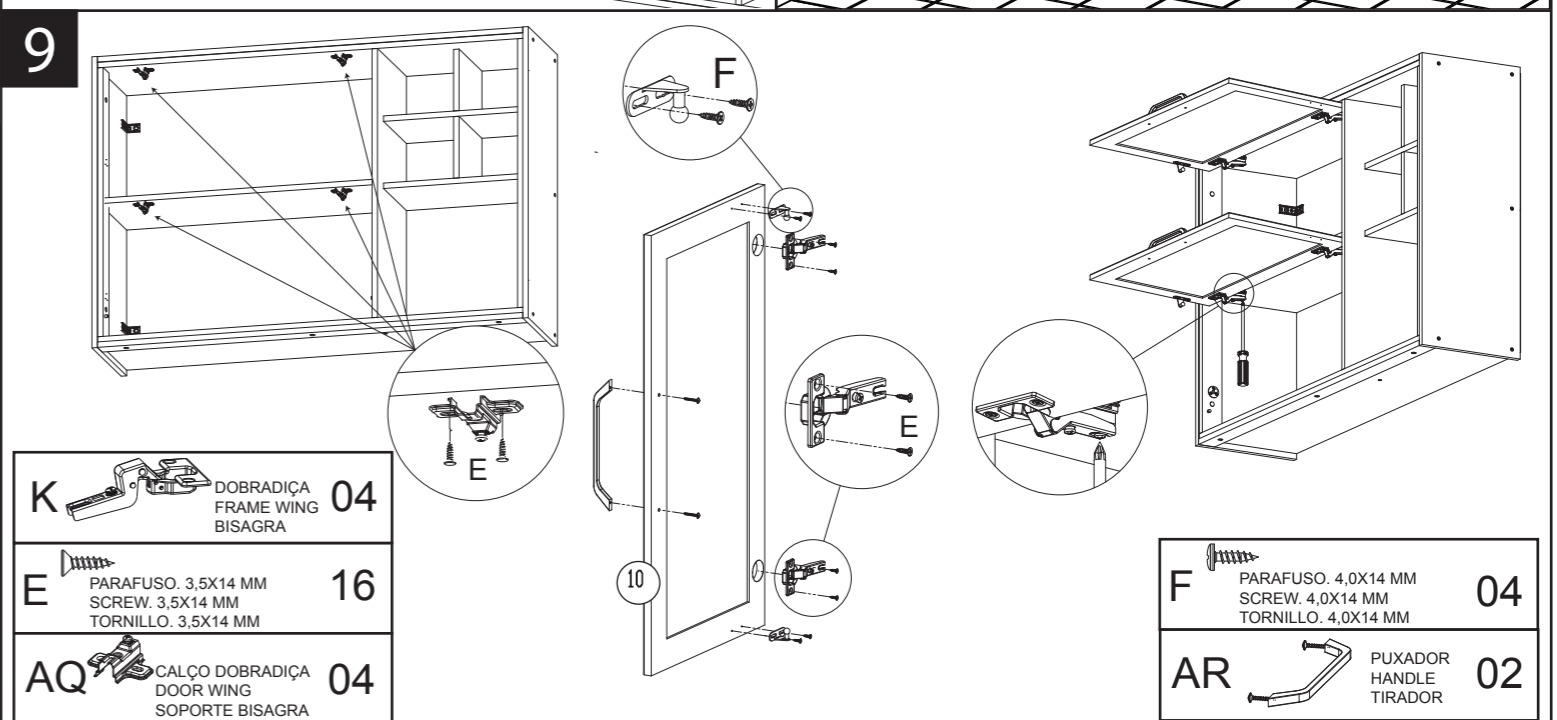
M	SUPORE DE FIXAÇÃO MOUNTING BRACKET SUPORE DE FIJACIÓN	04	E	PARAFUSO. 3,5X14 MM SCREW. 3,5X14 MM TORNILLO. 3,5X14 MM	08
F	PARAFUSO. 4,0X14 MM SCREW. 4,0X14 MM TORNILLO. 4,0X14 MM	06			



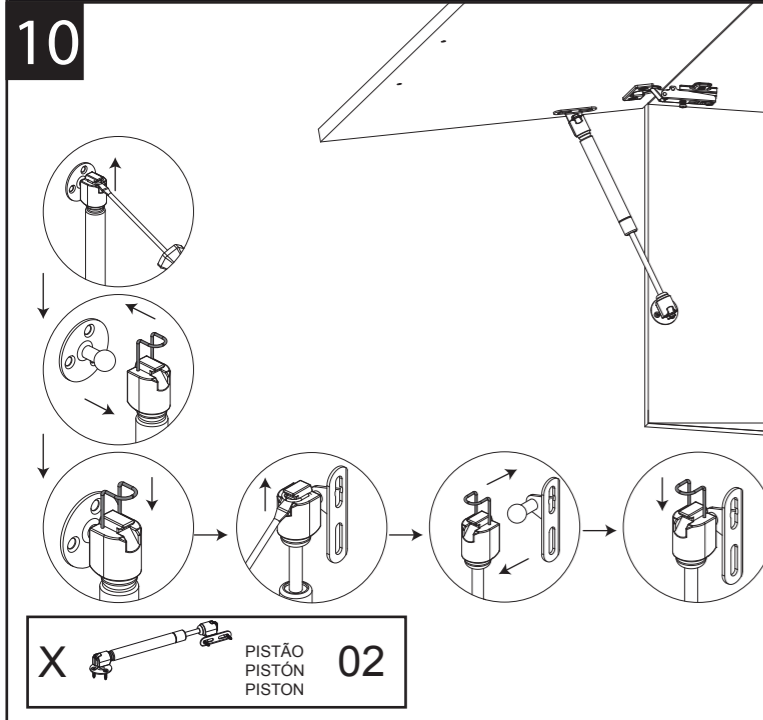
T	BUCHA ANCHOR TARUGO PLÁSTICO	04
---	------------------------------------	----



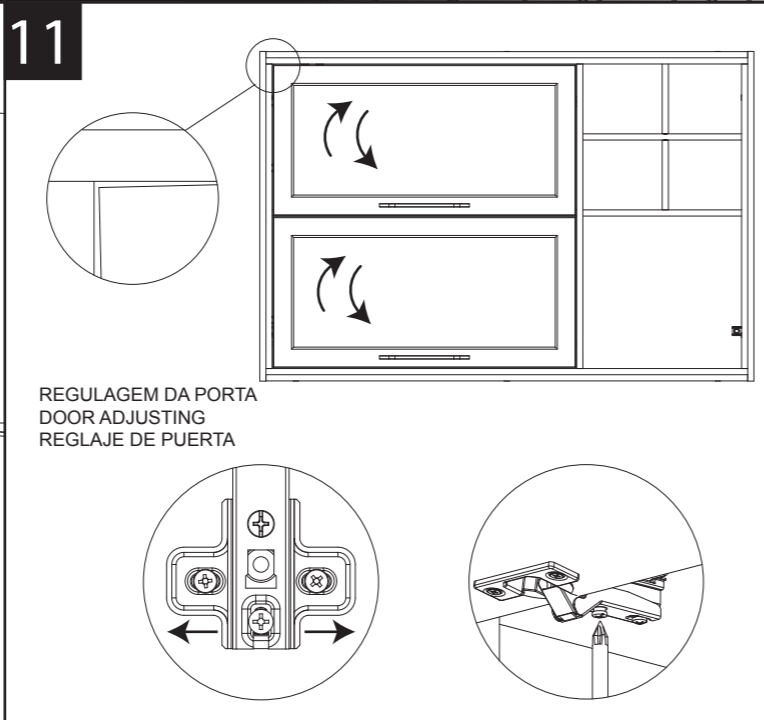
O	PARAFUSO. 4,8X45 MM SCREW. 4,8X45 MM TORNILLO. 4,8X45 MM	04	N	PROTEÇÃO P/ SUPORE SUPPORT PROTECTION PROTECCIÓN DE APOYO	04
---	--	----	---	---	----



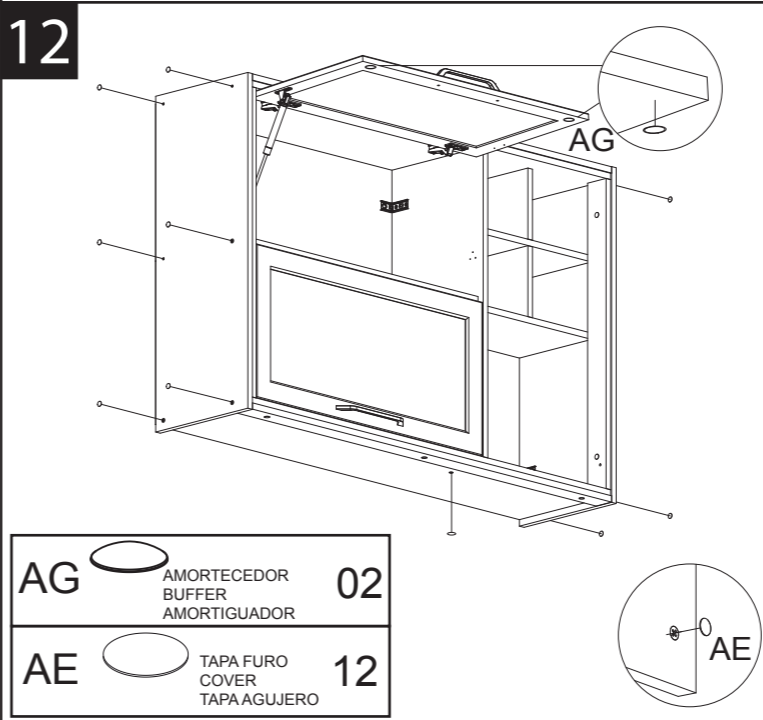
K	DOBRADIÇA FRAME WING BISAGRA	04	E	PARAFUSO. 3,5X14 MM SCREW. 3,5X14 MM TORNILLO. 3,5X14 MM	16
AQ	CALÇO DOBRADIÇA DOOR WING SUPORE BISAGRA	04	F	PARAFUSO. 4,0X14 MM SCREW. 4,0X14 MM TORNILLO. 4,0X14 MM	04
AR	PUXADOR HANDLE TIRADOR	02			



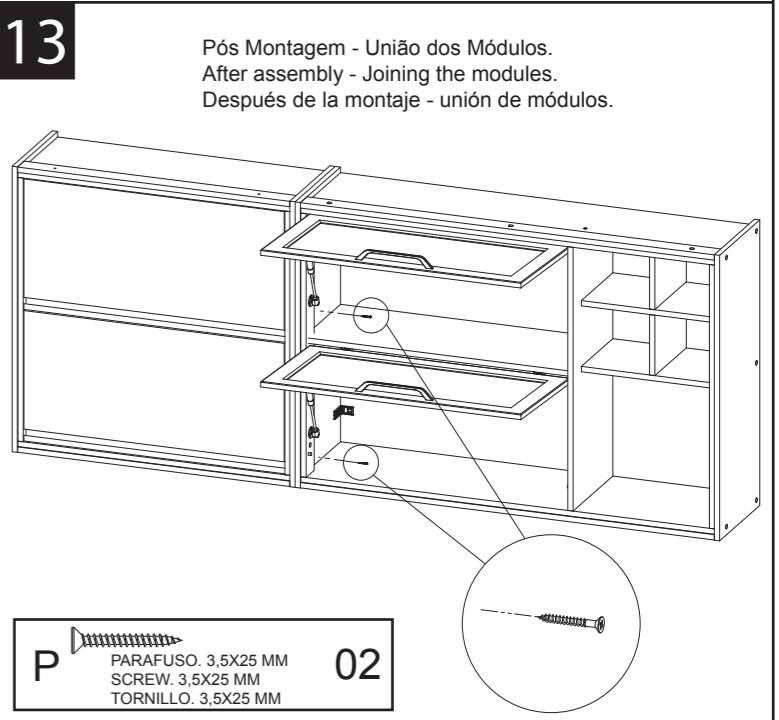
X	PISTÃO PISTÓN PISTON	02
---	----------------------------	----



REGULAGEM DA PORTA
DOOR ADJUSTING
REGLAJE DE PUERTA



AG	AMORTECEDOR BUFFER AMORTIGUADOR	02	AE	TAPA FURO COVER TAPA AGUJERO	12
----	---------------------------------------	----	----	---------------------------------	----



P	PARAFUSO. 3,5X25 MM SCREW. 3,5X25 MM TORNILLO. 3,5X25 MM	02
---	--	----

Pós Montagem - União dos Módulos.
After assembly - Joining the modules.
Después de la montaje - unión de módulos.