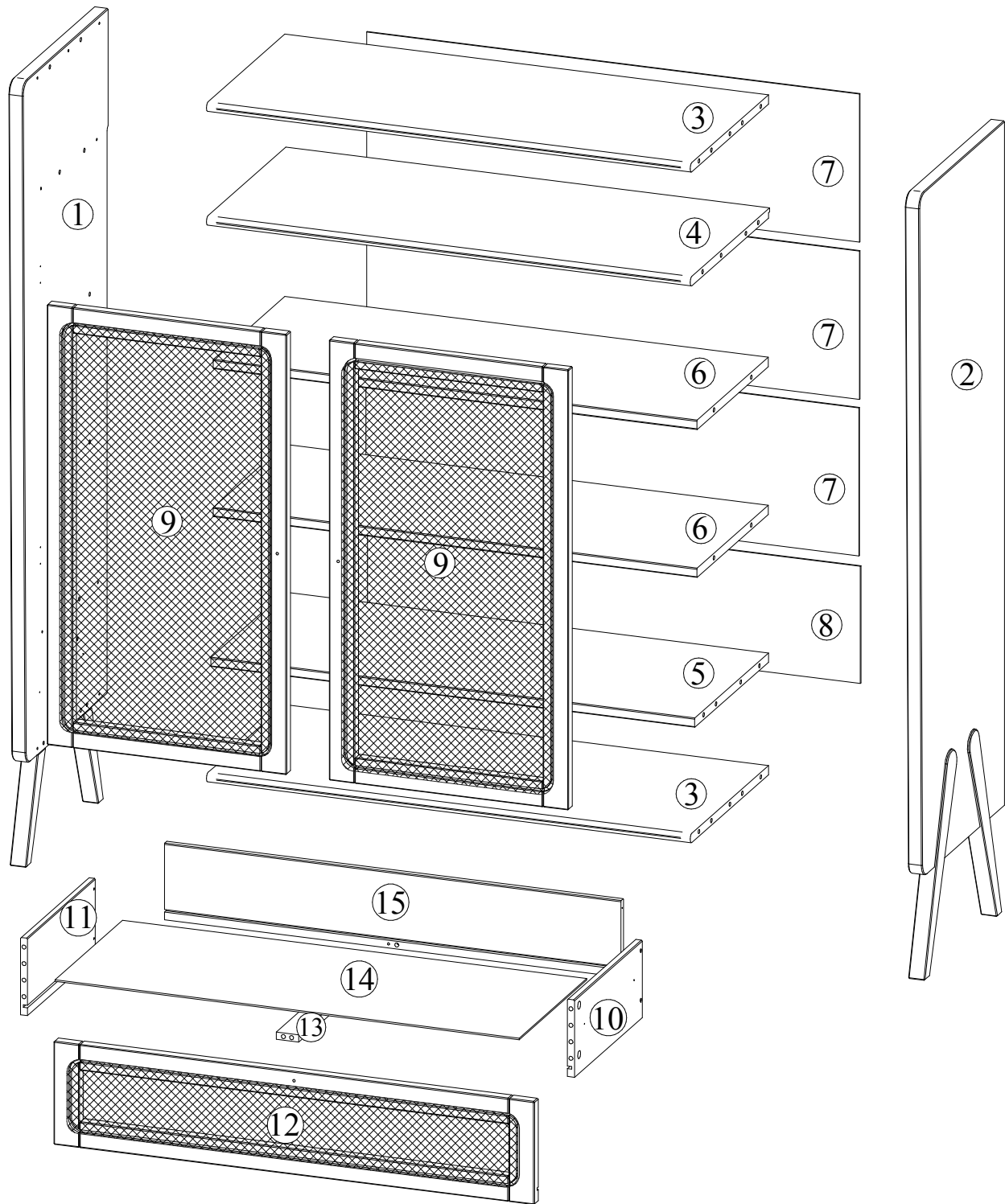


**ARTEMOBILI**  
móveis com encaixe perfeito

## **Cristaleira Root**



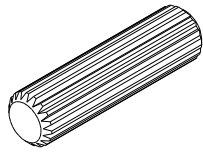
# Identificação das Peças



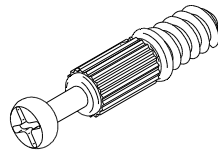
## Partes do Produto

1	Lateral esquerda	(1x) - 1327 x 440 x 28
2	Lateral direita	(1x) - 1327 x 440 x 28
3	Tampo/Base	(2x) - 944 x 405 x 18
4	Prateleira Superior	(1x) - 944 x 410 x 18
5	Prateleira Inferior	(1x) - 944 x 383 x 18
6	Prateleira central	(2x) - 944 x 370 x 18
7	Fundo	(3x) - 962 x 287 x 2,5
8	Fundo menor	(1x) - 962 x 227 x 2,5
9	Porta	(2x) - 853 x 467,5 x 22
10	Lateral direita da gaveta	(1x) - 350 x 150 x 14
11	Lateral esquerda da gaveta	(1x) - 350 x 150 x 14
12	Travessa da gaveta	(1x) - 336 x 44 x 14
13	Fundo da gaveta	(1x) - 906 x 349 x 2,5
14	Costa da gaveta	(1x) - 891 x 148 x 14

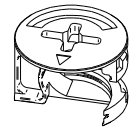
# Identificação das Ferragens



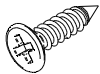
A - Cavilha 8x30 (30x)



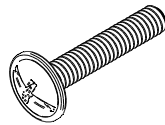
B - Parafuso minifix (26x)



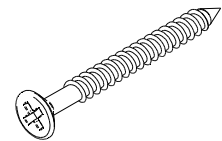
C - Tambor minifix (26x)



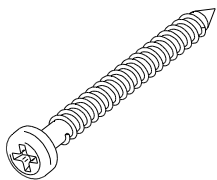
D - Parafuso 3,5x14 CCH (32x)



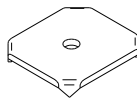
E - Parafuso M4X22 (3x)



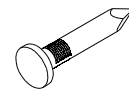
F - Parafuso 3,5x35 CCH (4x)



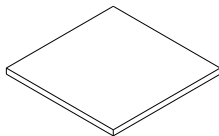
G - Parafuso 4x40 CPA (2x)



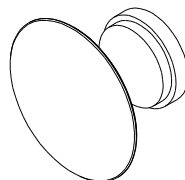
H - Fixador de fundo (12x)



I - Prego 10x7 (50x)



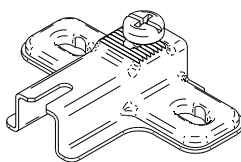
J - Feltro 20x20 (4x)



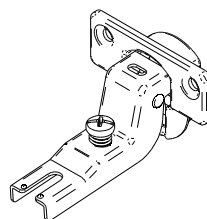
K - Puxador (3x)



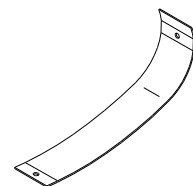
L - Trilho Light 350mm (1x)



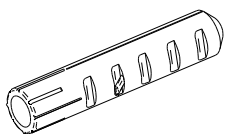
M - Calço dobradiça (4x)



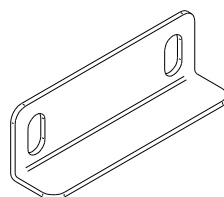
N - Dobradiça (4x)



O - Fita de segurança (2x)

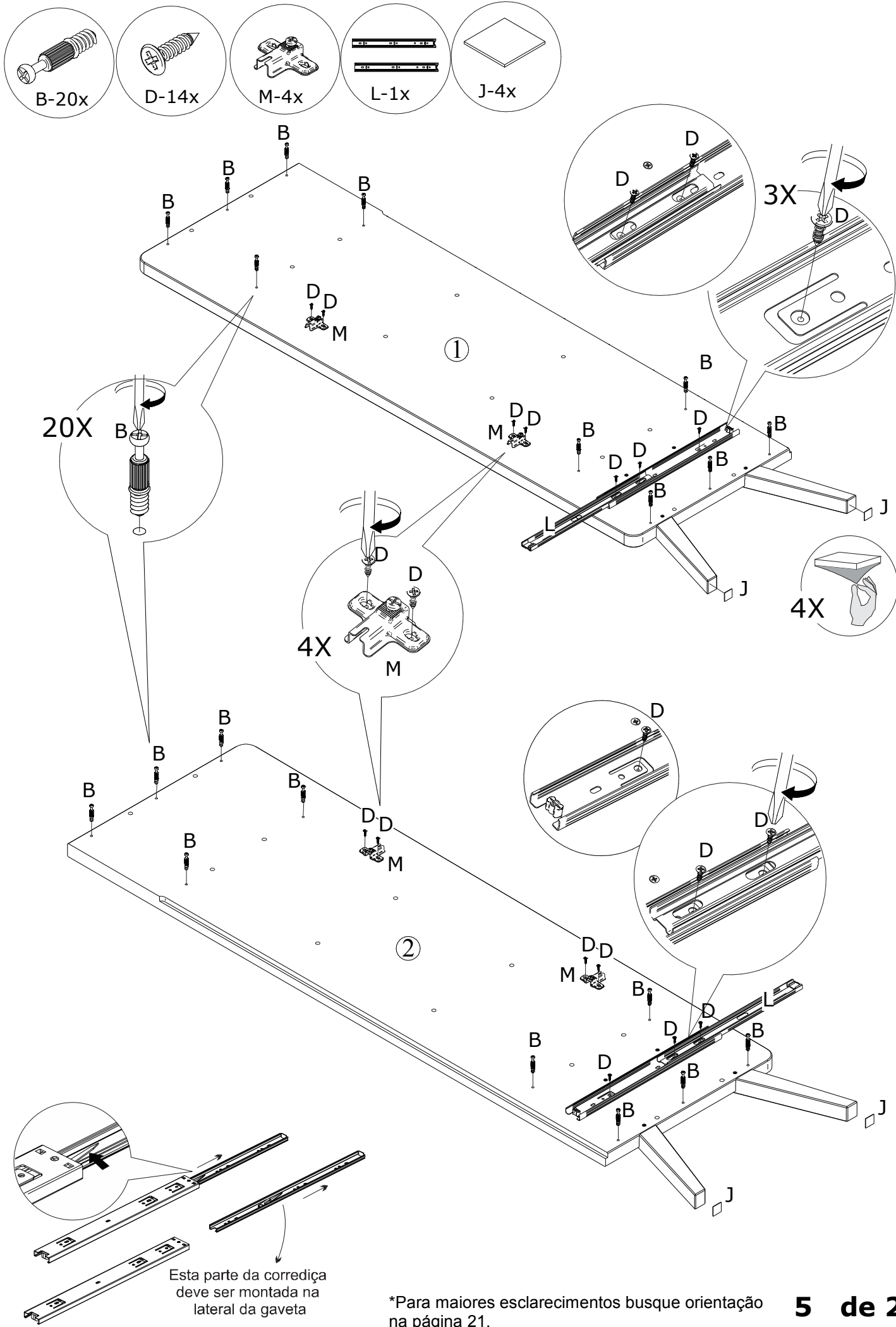


P - Bucha D8 (2x)

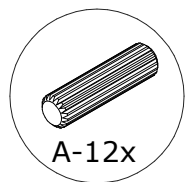


Q - Batente (1x)

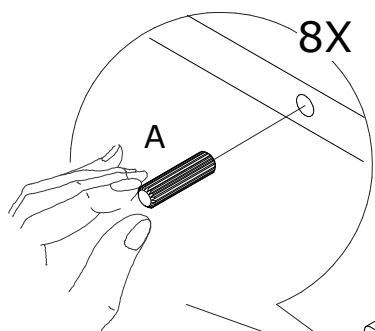
# PASSO 1:



## PASSO 2:



A-12x



8X

A

A

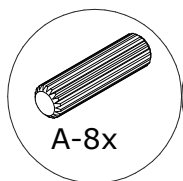
A

③ 2X

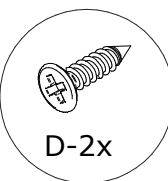
A

A

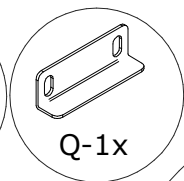
## PASSO 3:



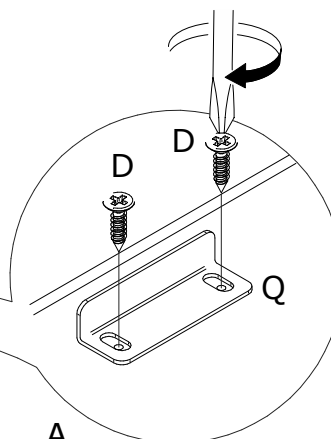
A-8x



D-2x



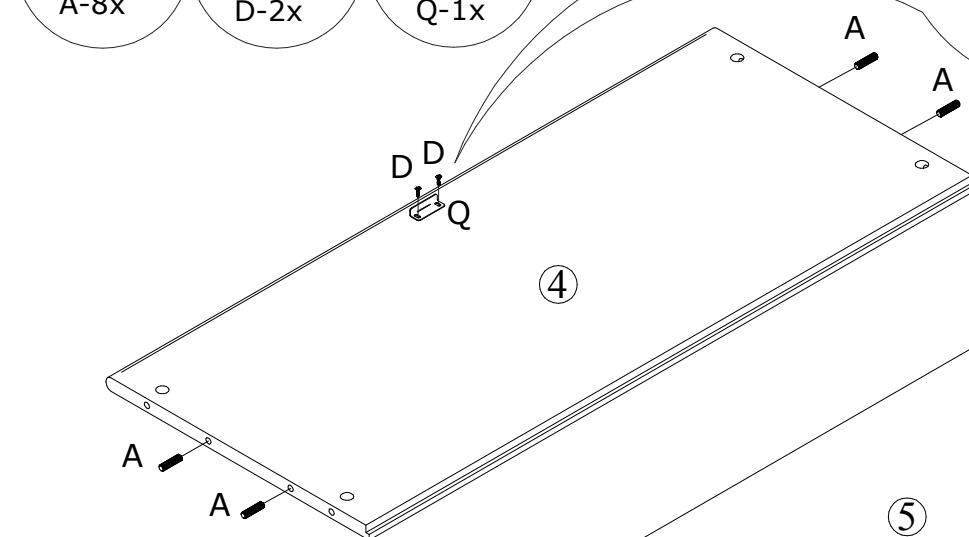
Q-1x



D

D

Q



D

D

Q

④

A

A

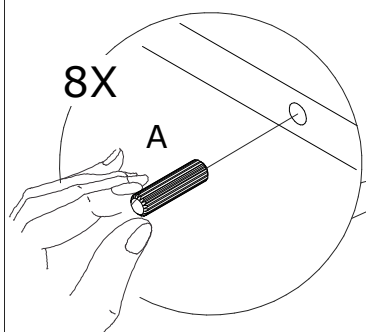
A

A

⑤

A

A



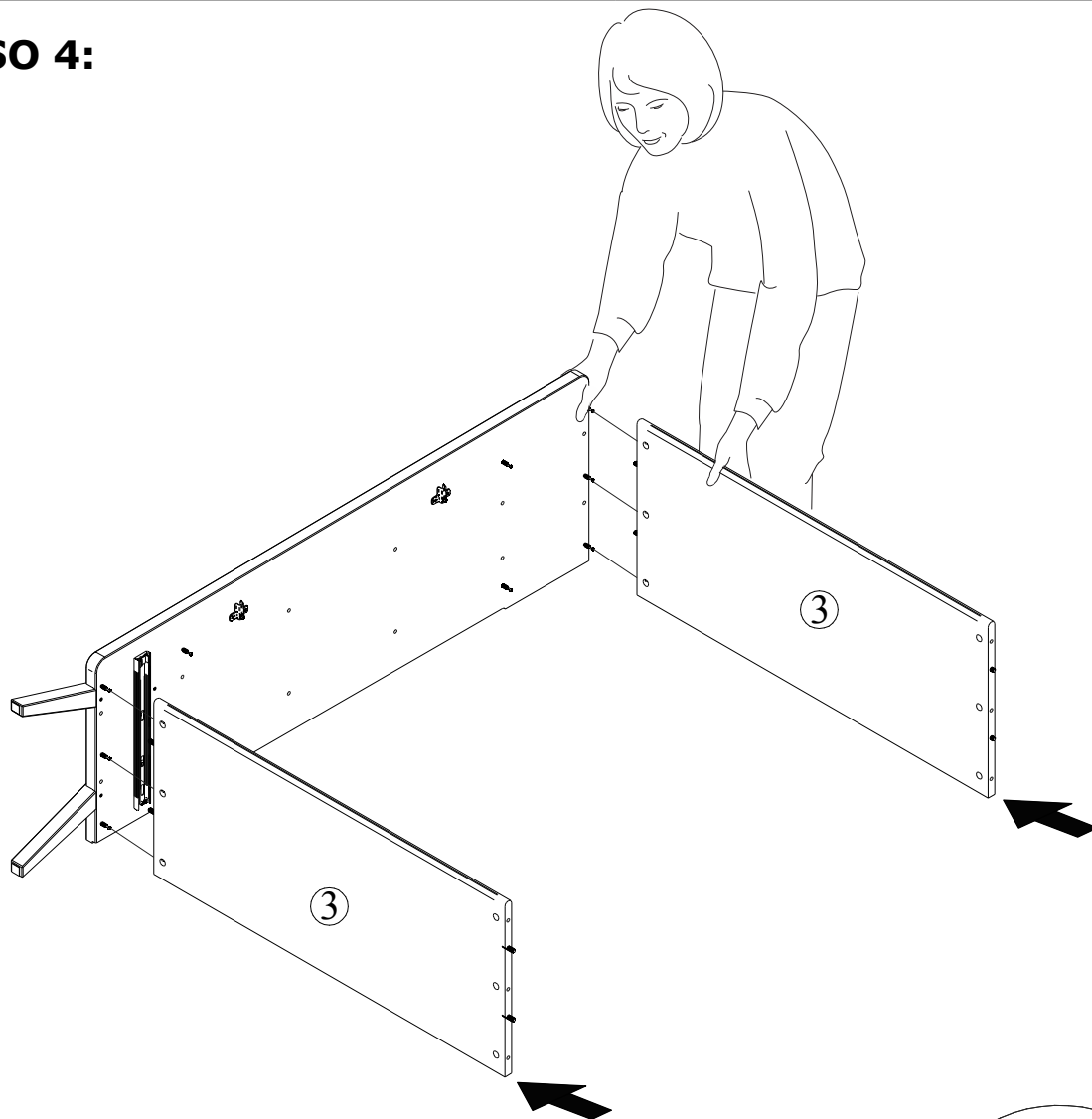
8X

A

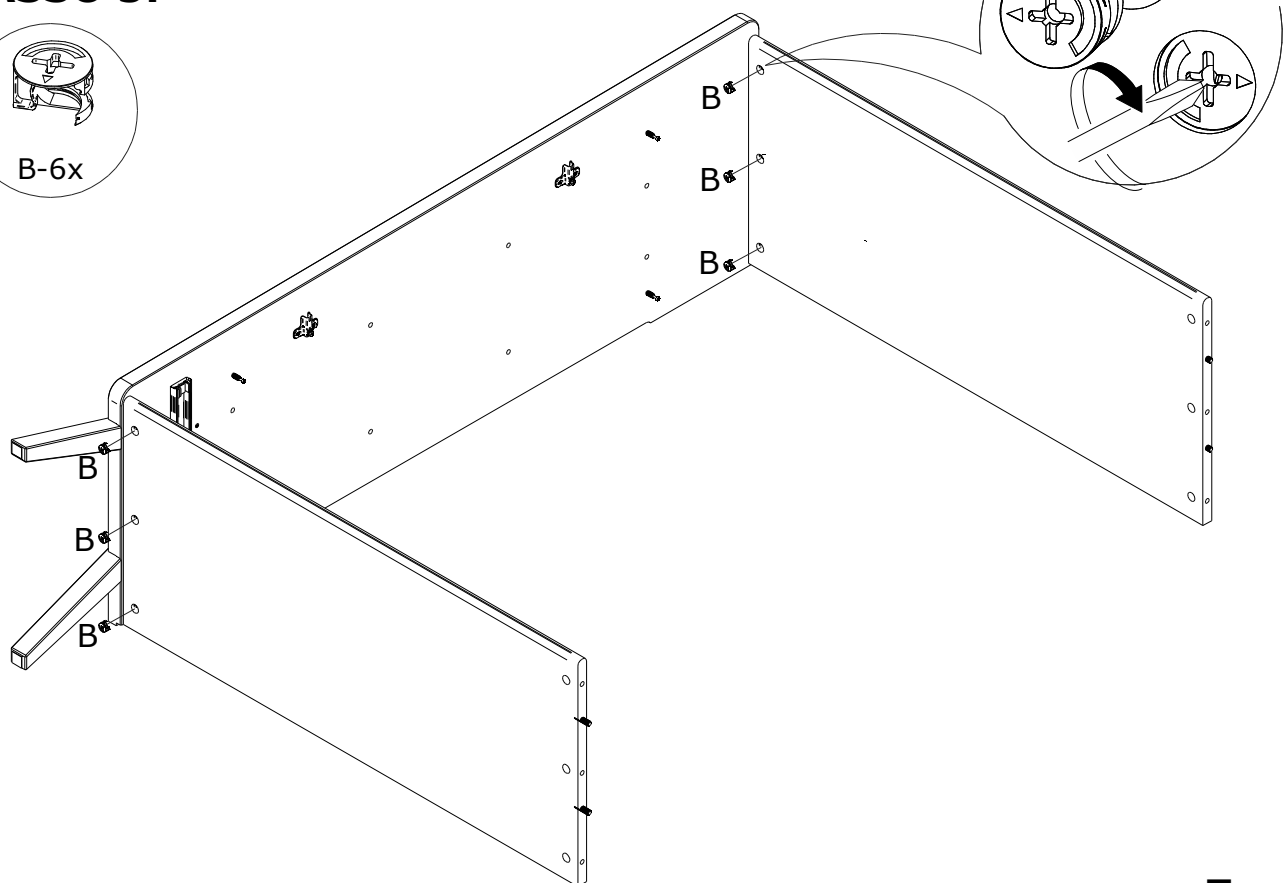
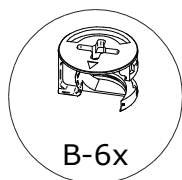
A

A

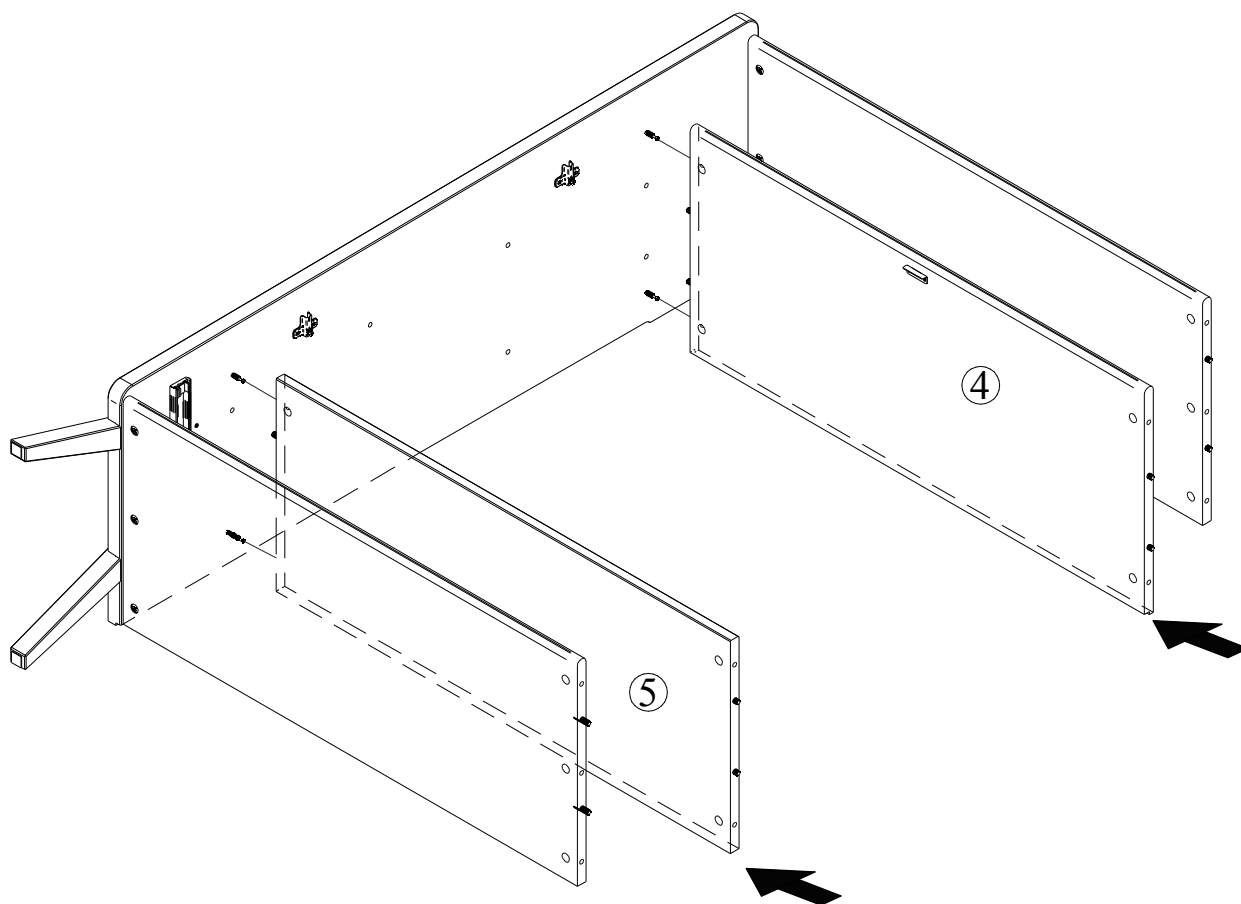
**PASSO 4:**



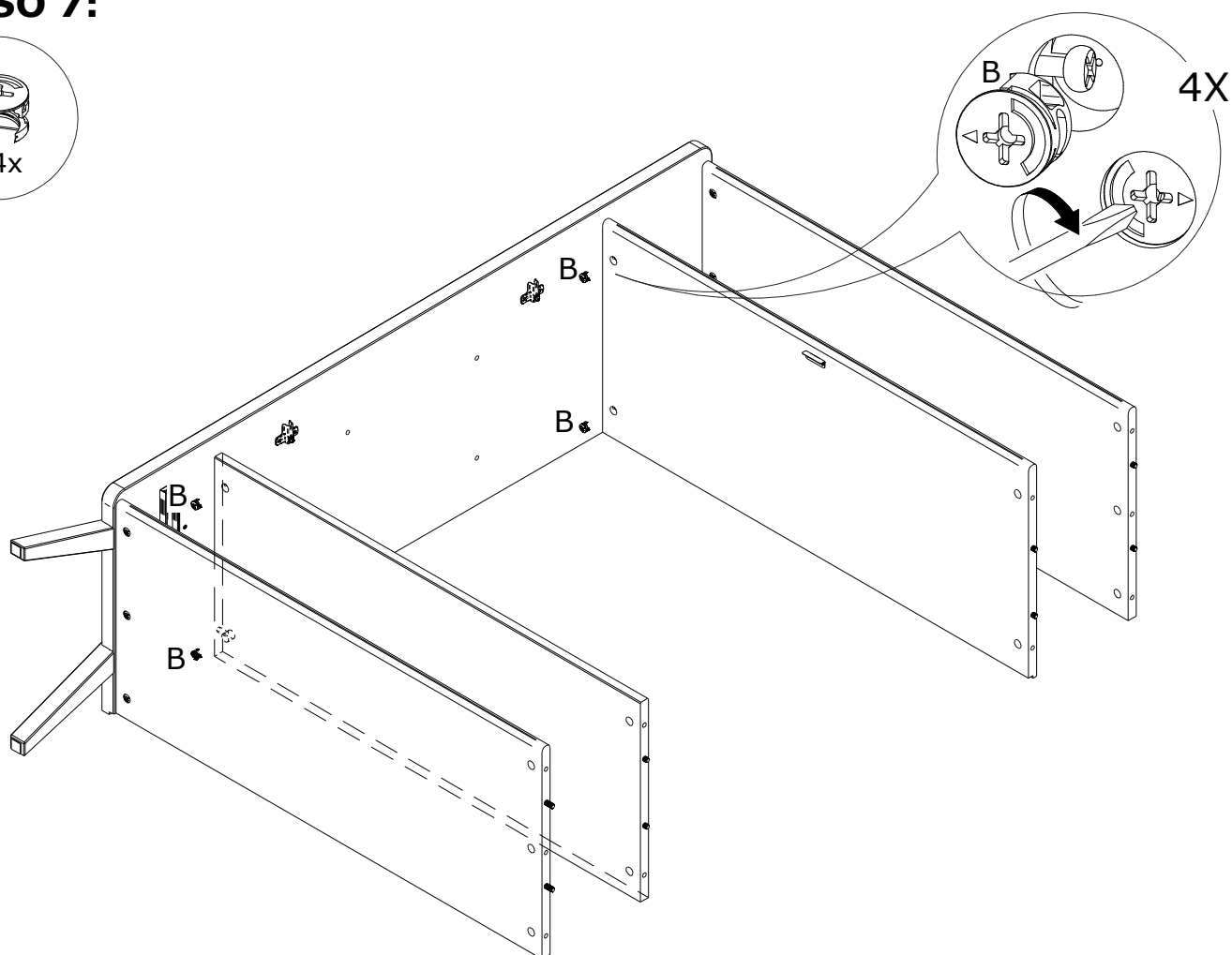
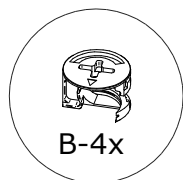
**PASSO 5:**



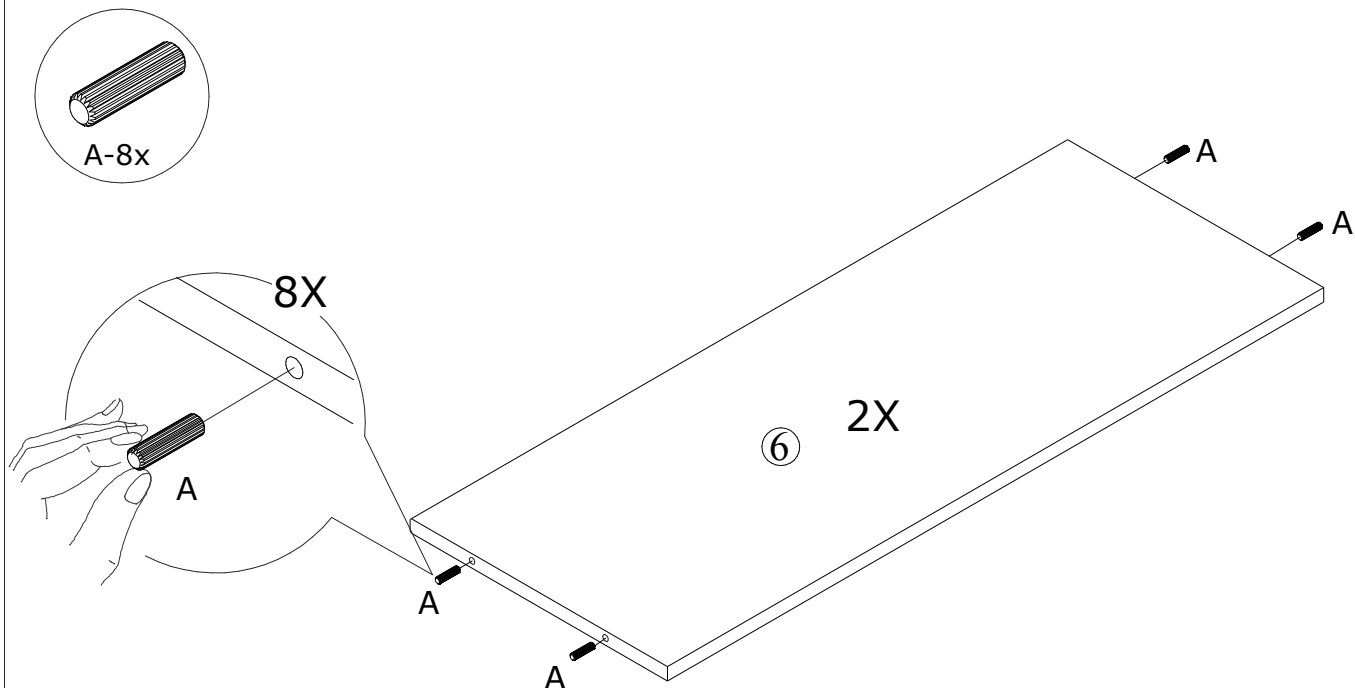
## PASSO 6:



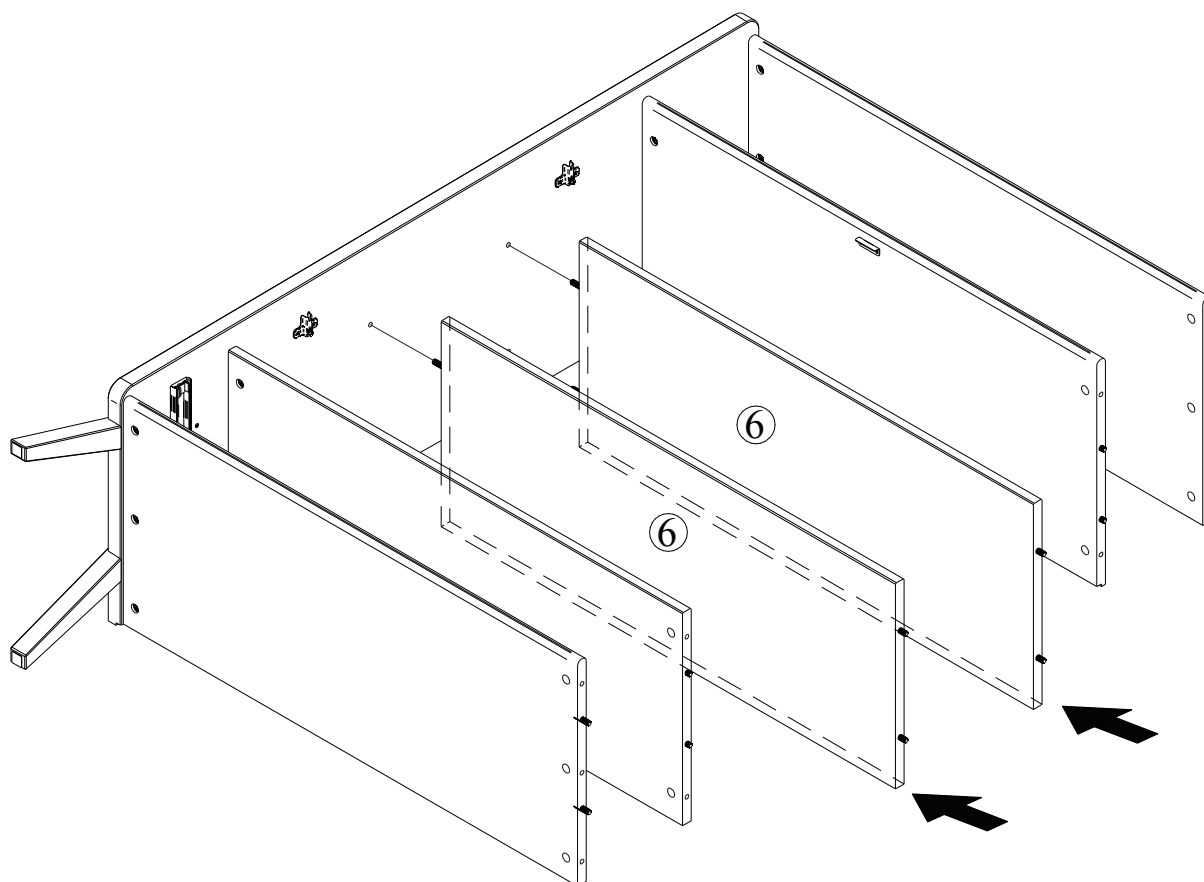
## PASSO 7:



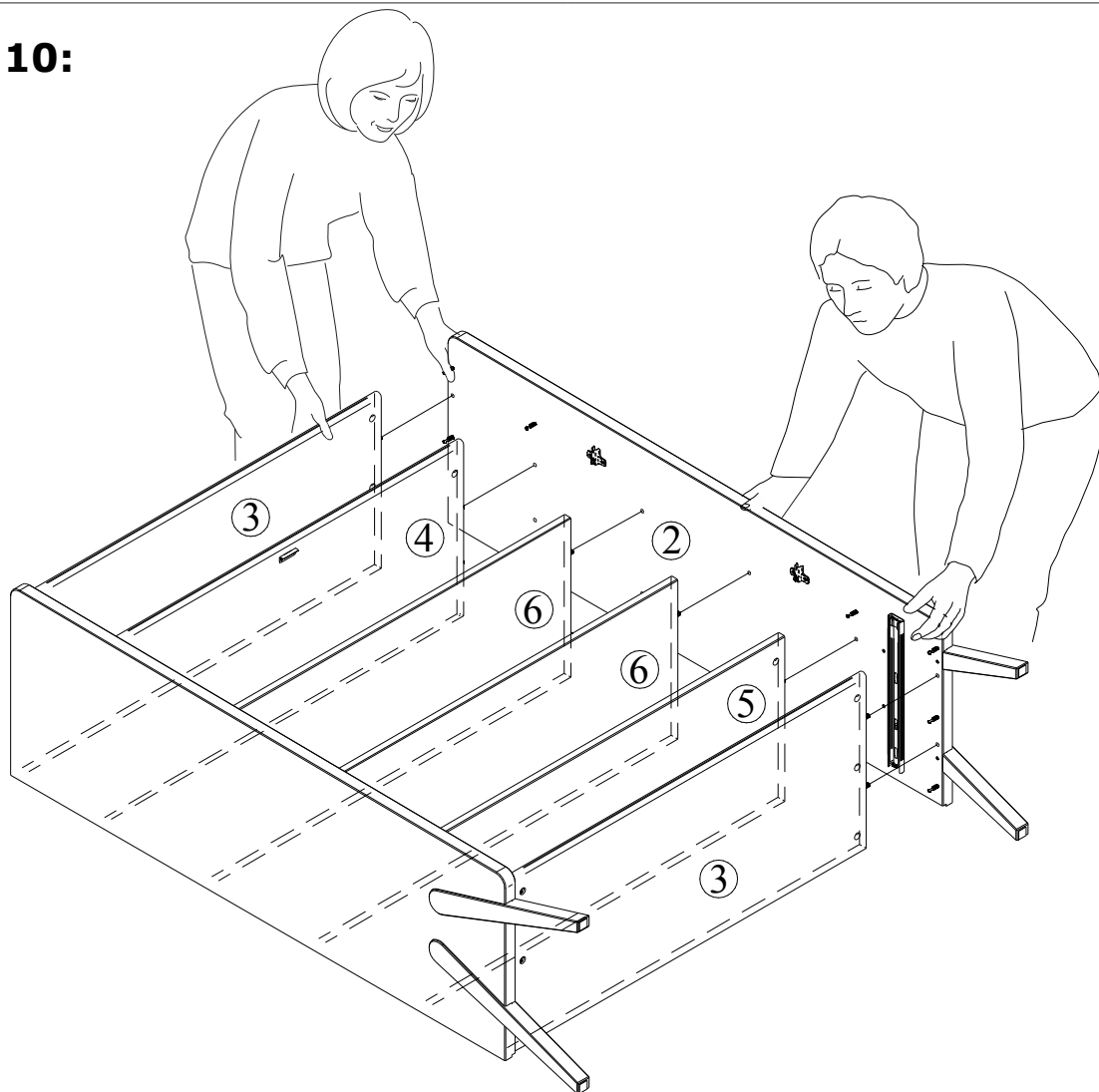
## PASSO 8:



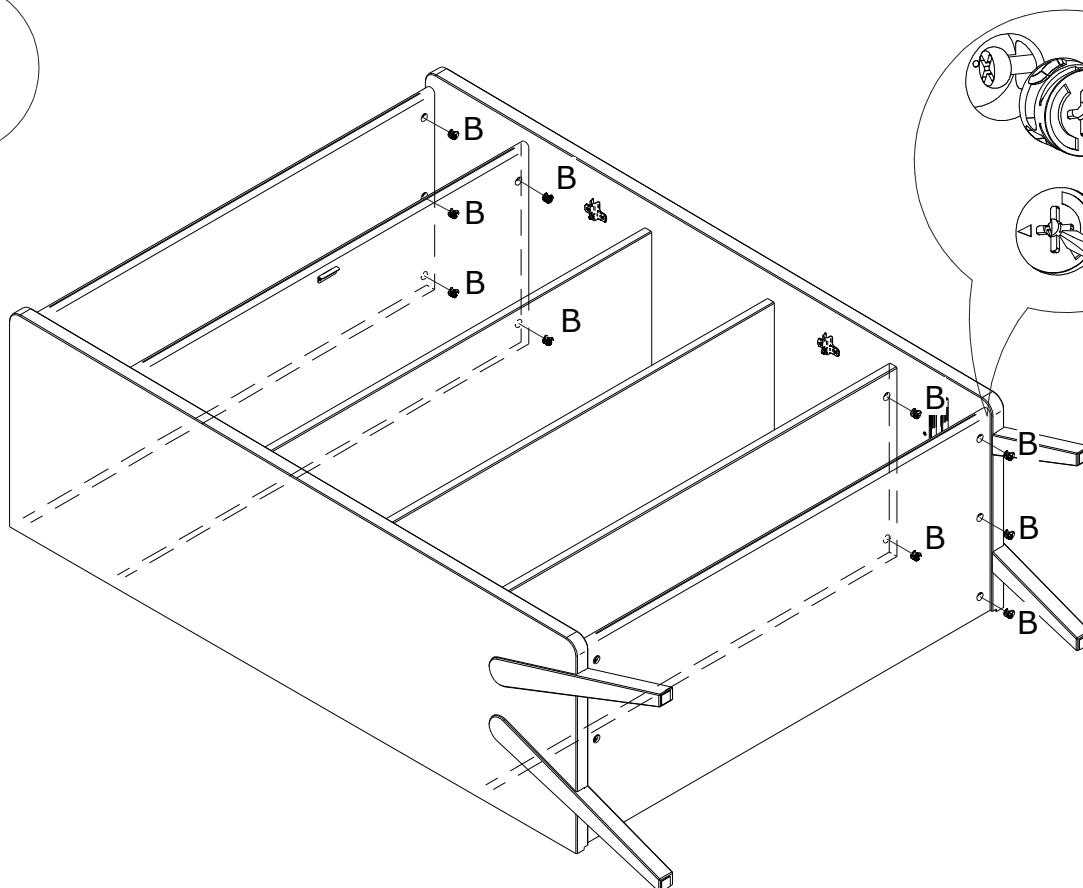
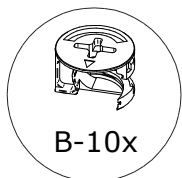
## PASSO 9:



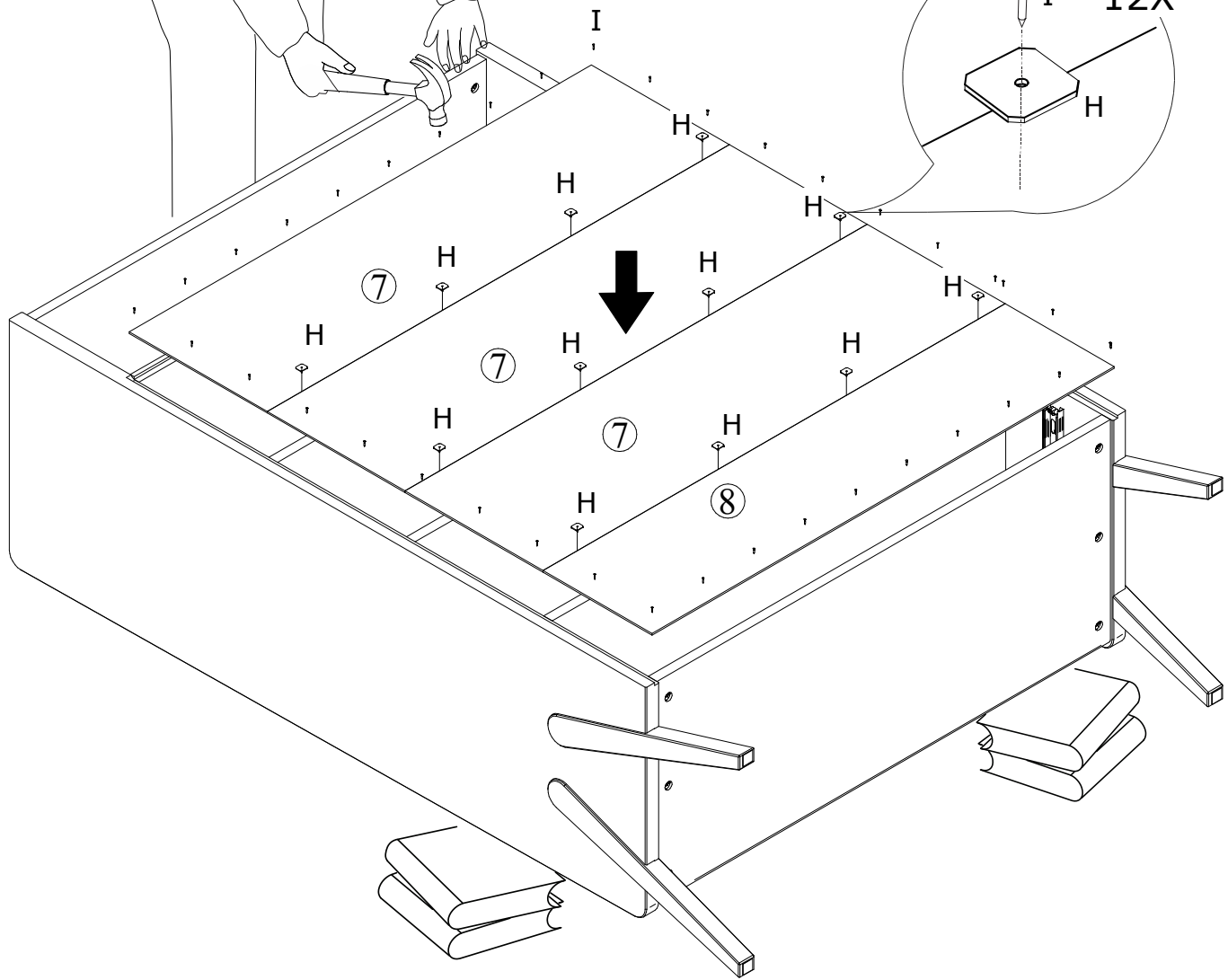
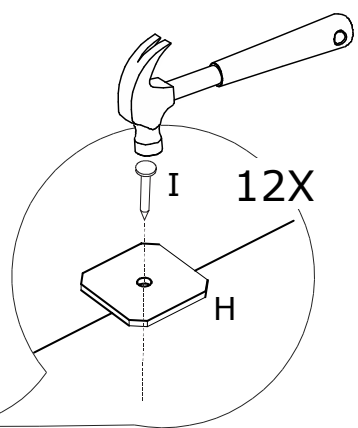
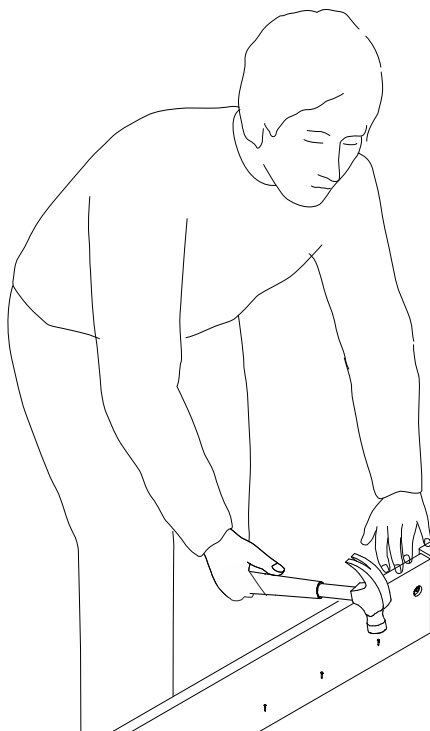
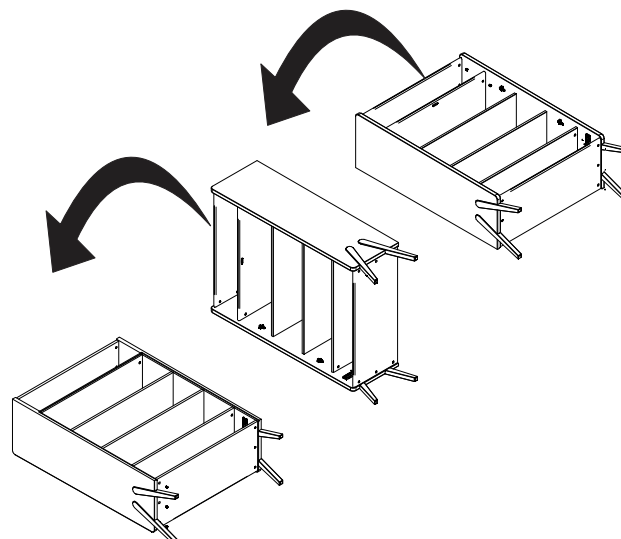
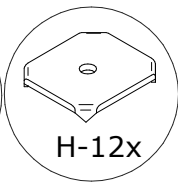
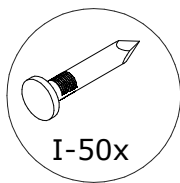
## PASSO 10:



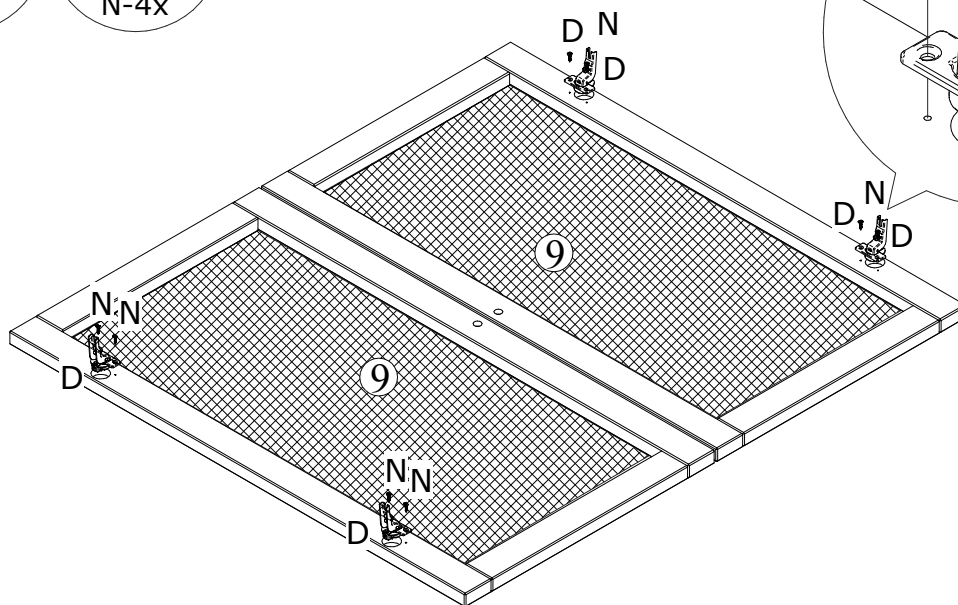
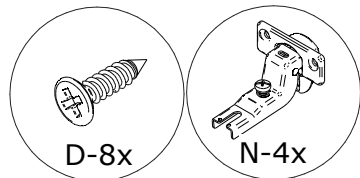
## PASSO 11:



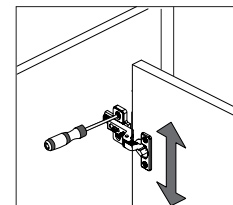
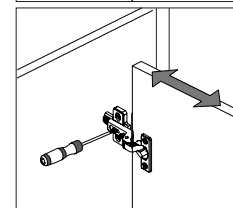
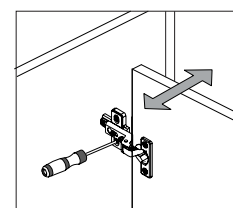
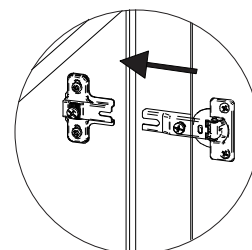
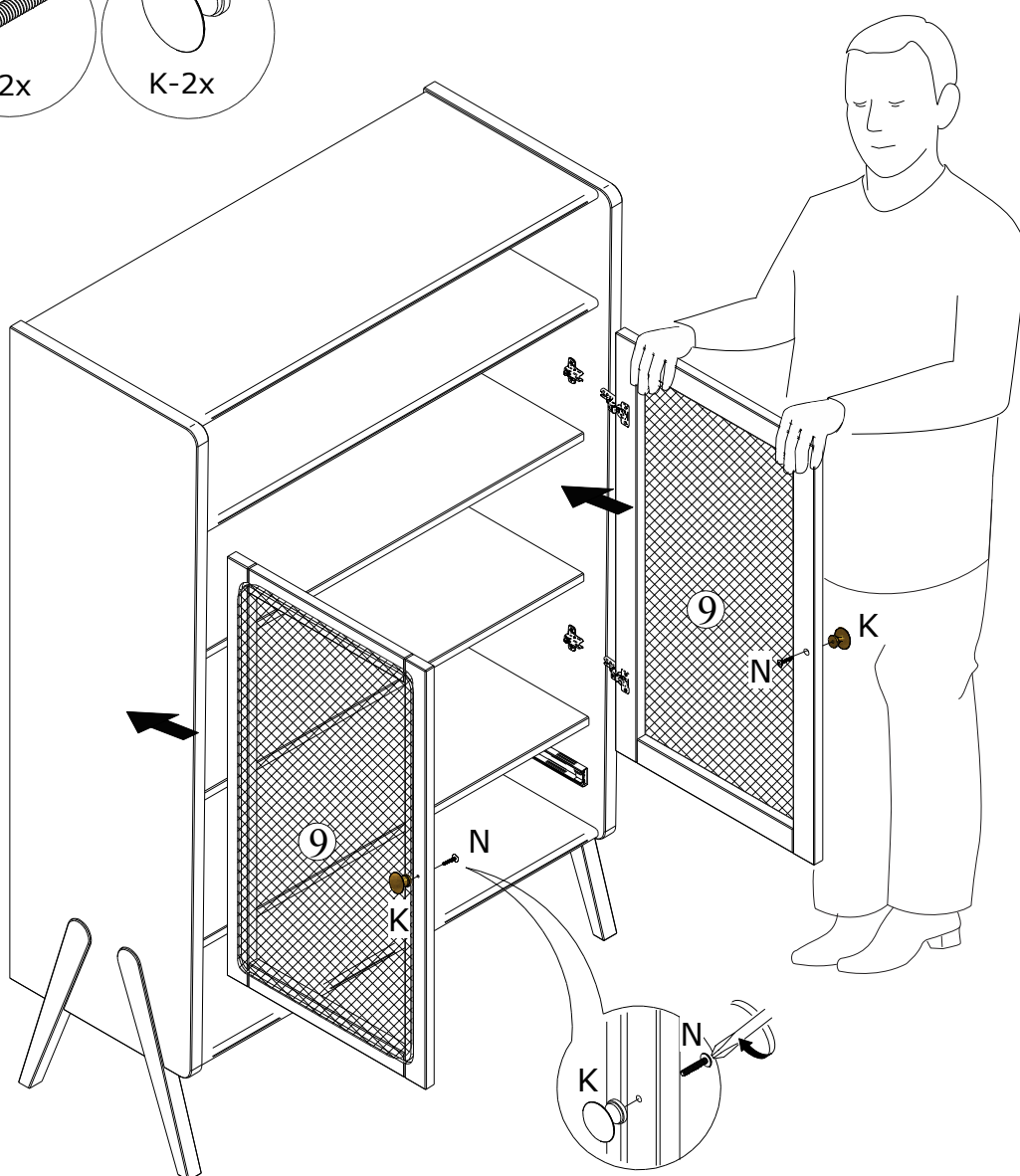
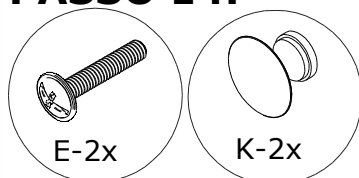
# PASSO 12:



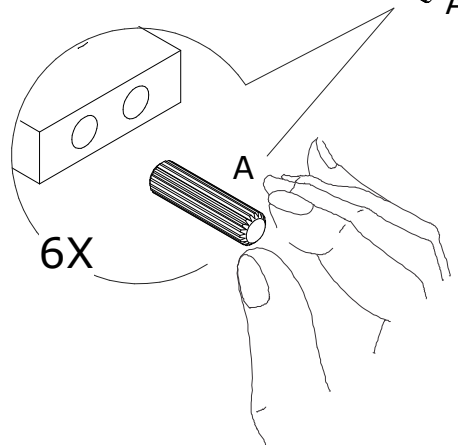
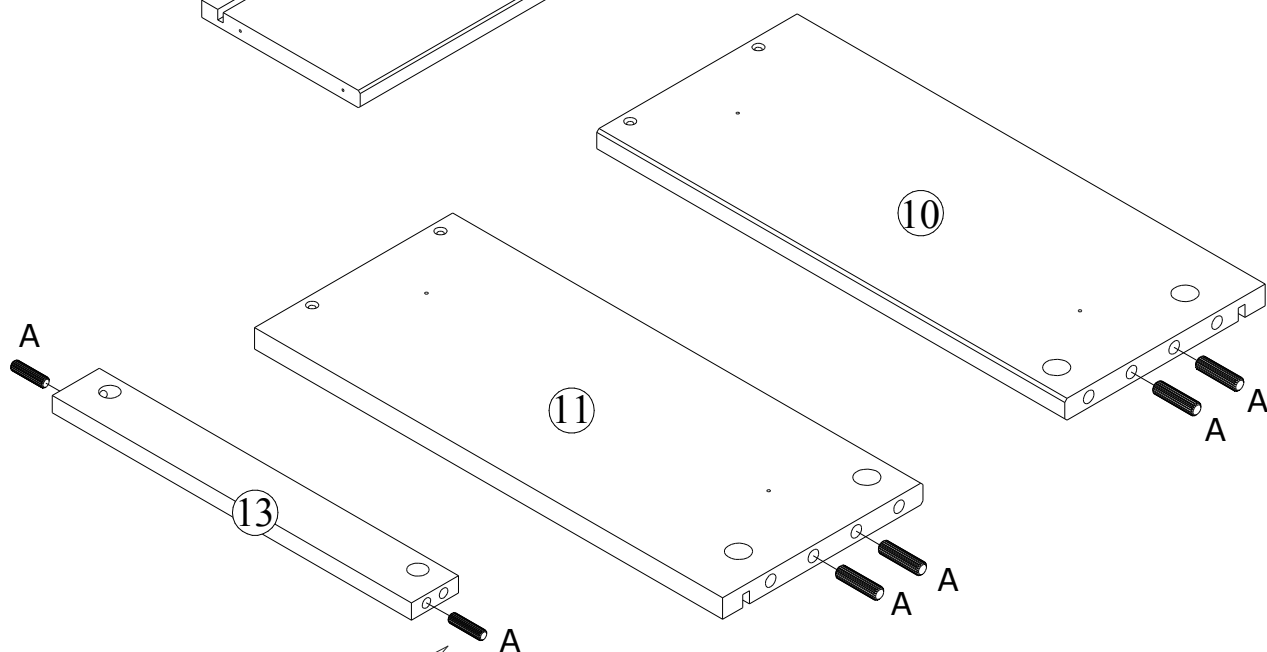
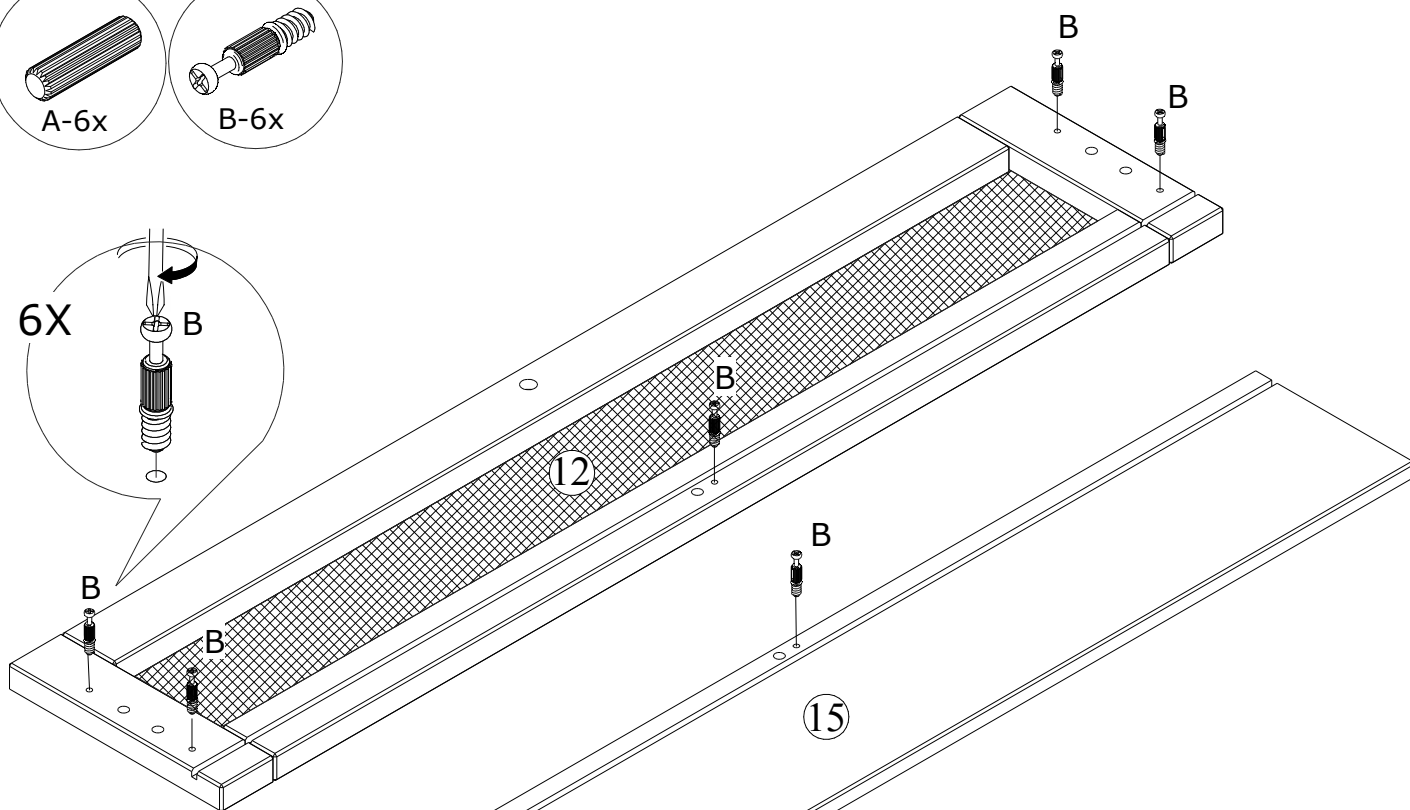
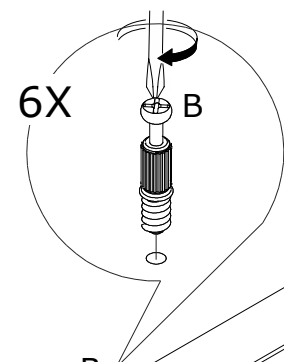
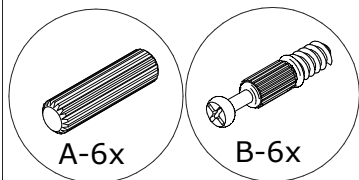
### PASSO 13:



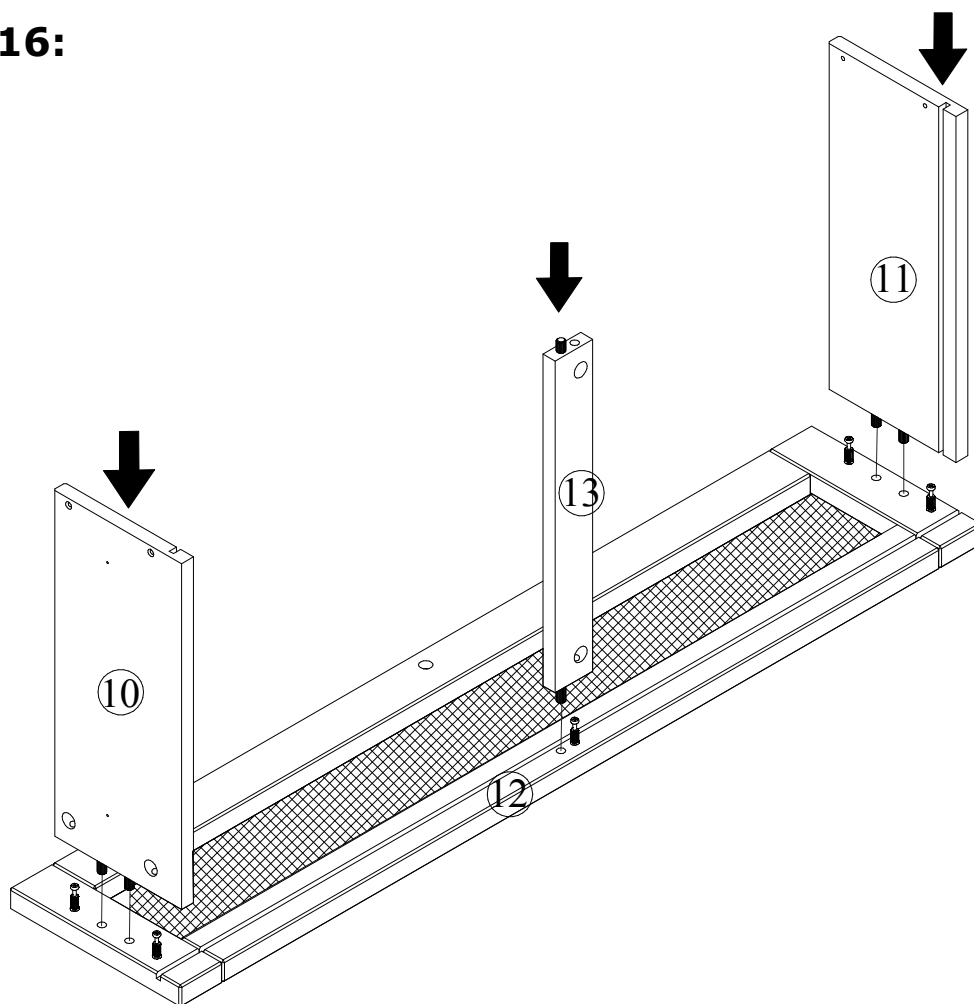
### PASSO 14:



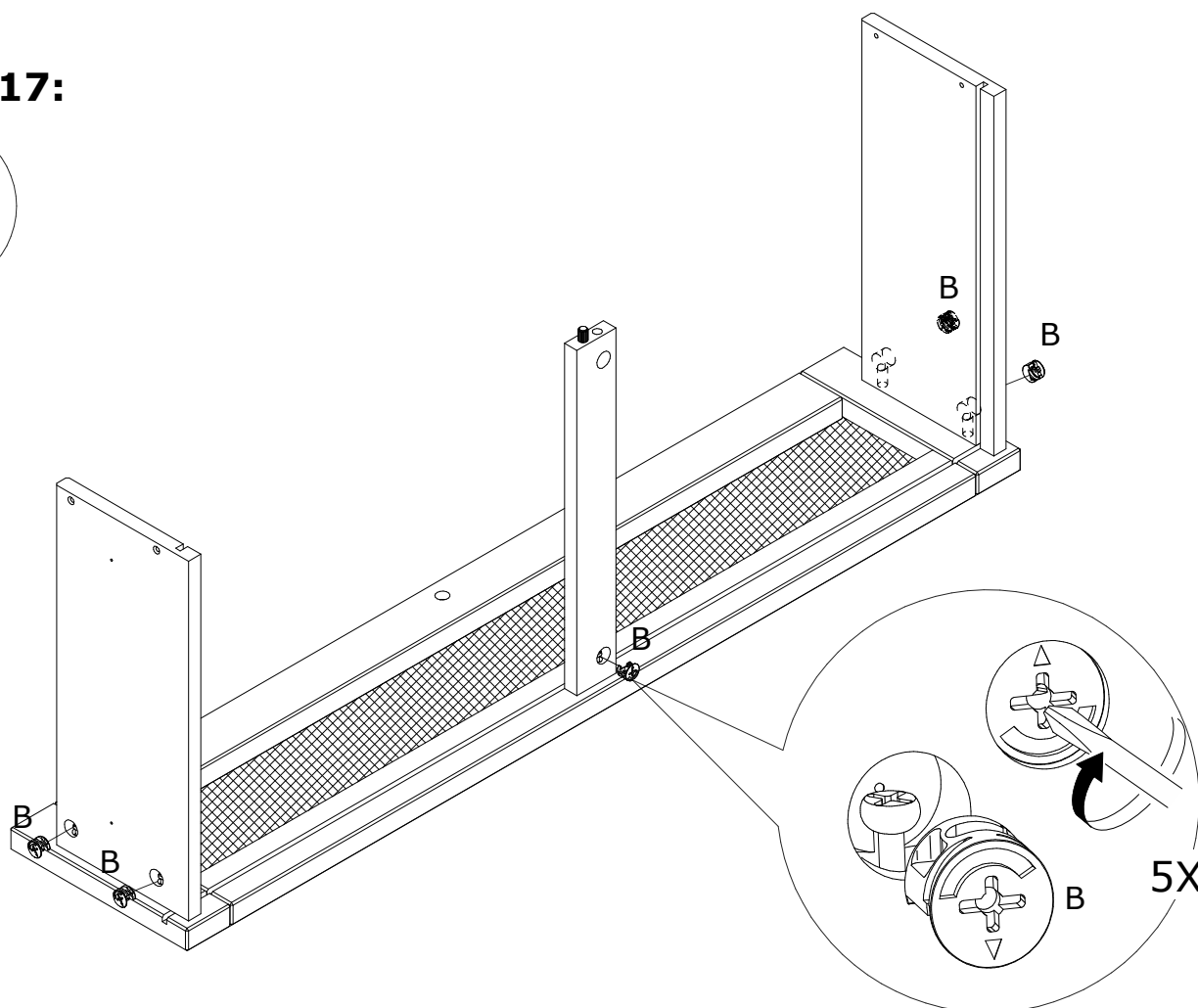
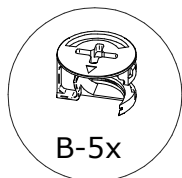
# PASSO 15:



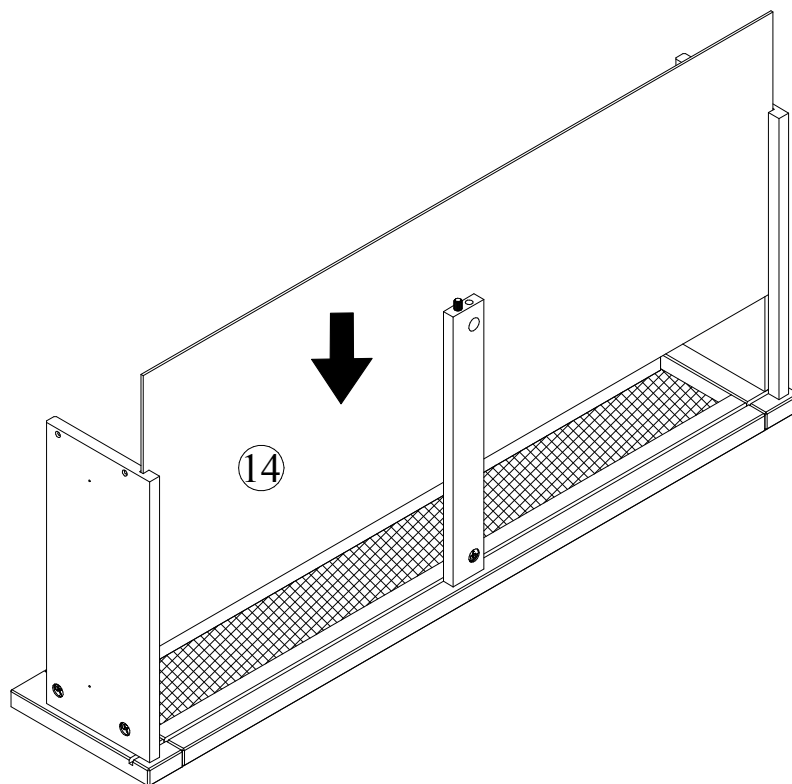
**PASSO 16:**



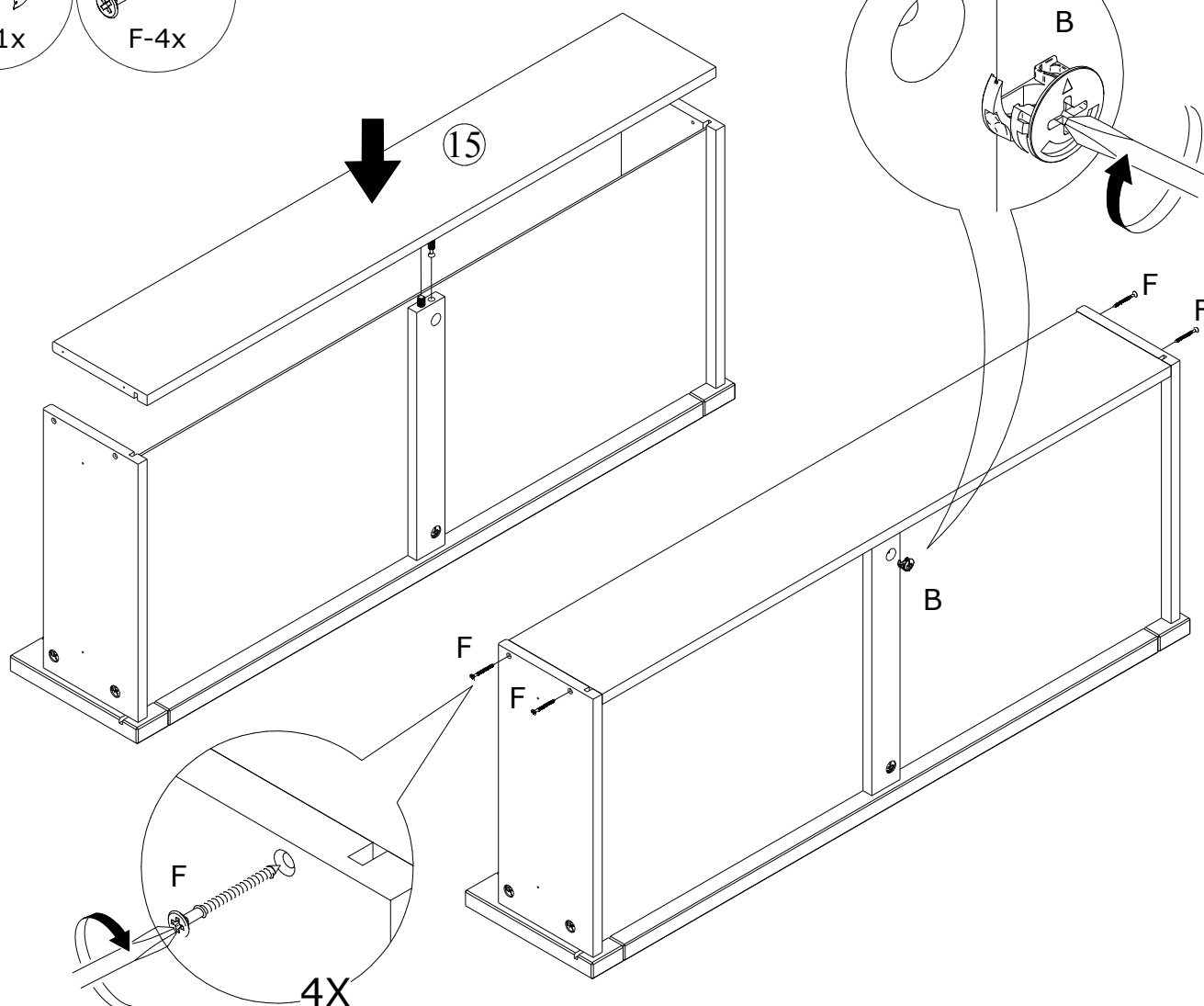
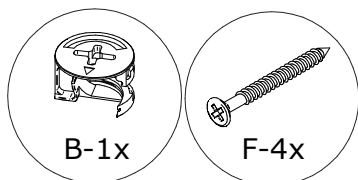
**PASSO 17:**



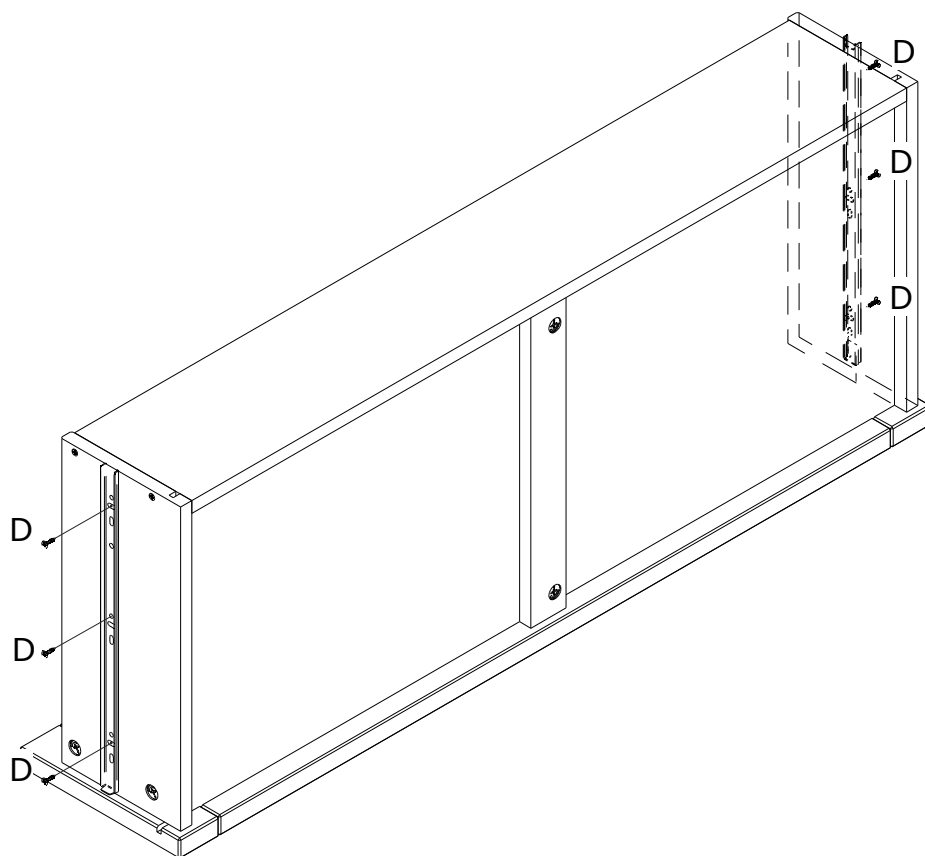
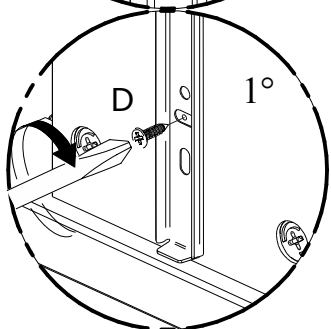
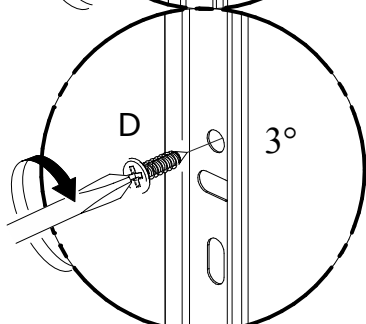
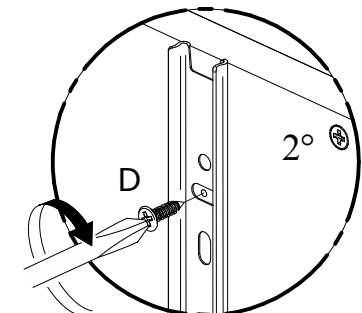
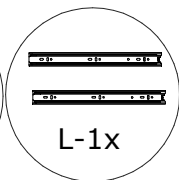
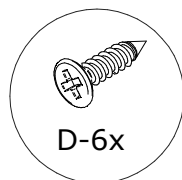
## PASSO 18:



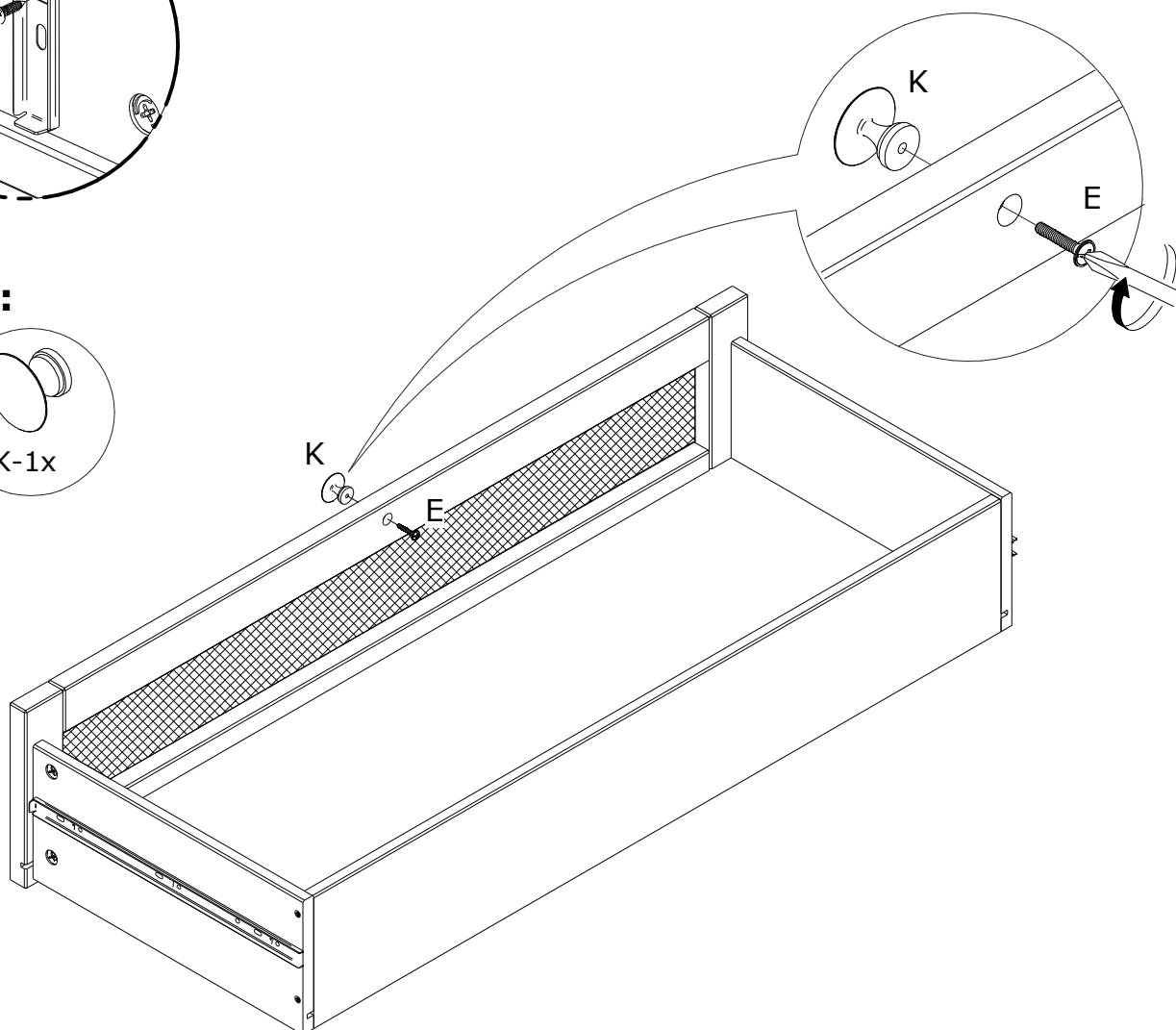
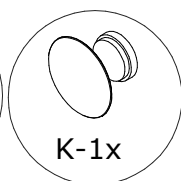
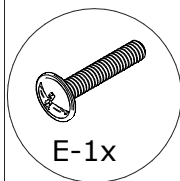
## PASSO 19:



## PASSO 20:



## PASSO 21:

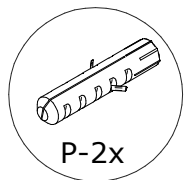


## PASSO 22:



\*Para maiores esclarecimentos busque orientação na página 21.

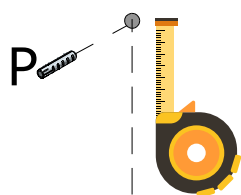
## PASSO 23:



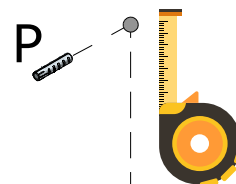
Por favor, use uma furadeira para fixar os parafusos na parede.

### IMPORTANTE!

É obrigatório fixar o móvel na parede. A ferragem incluída é adequada para paredes de alvenaria, caso sua parede seja de outro tipo, você pode adquirir a ferragem correta, em qualquer loja de materiais de construção.

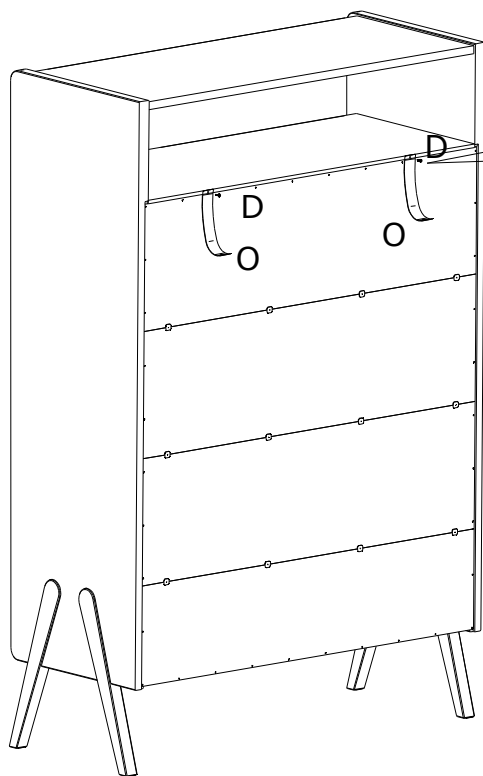
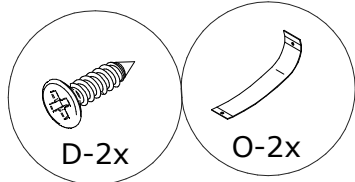


129 cm

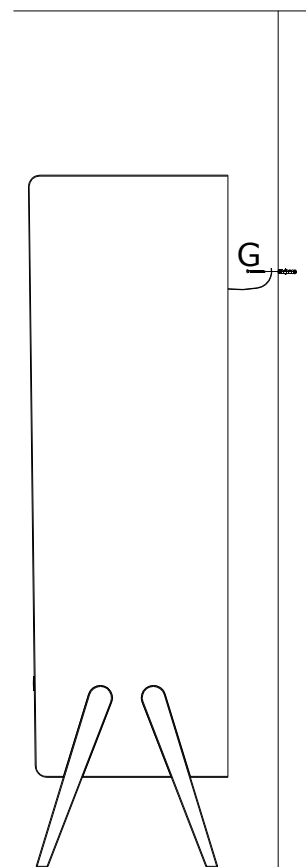
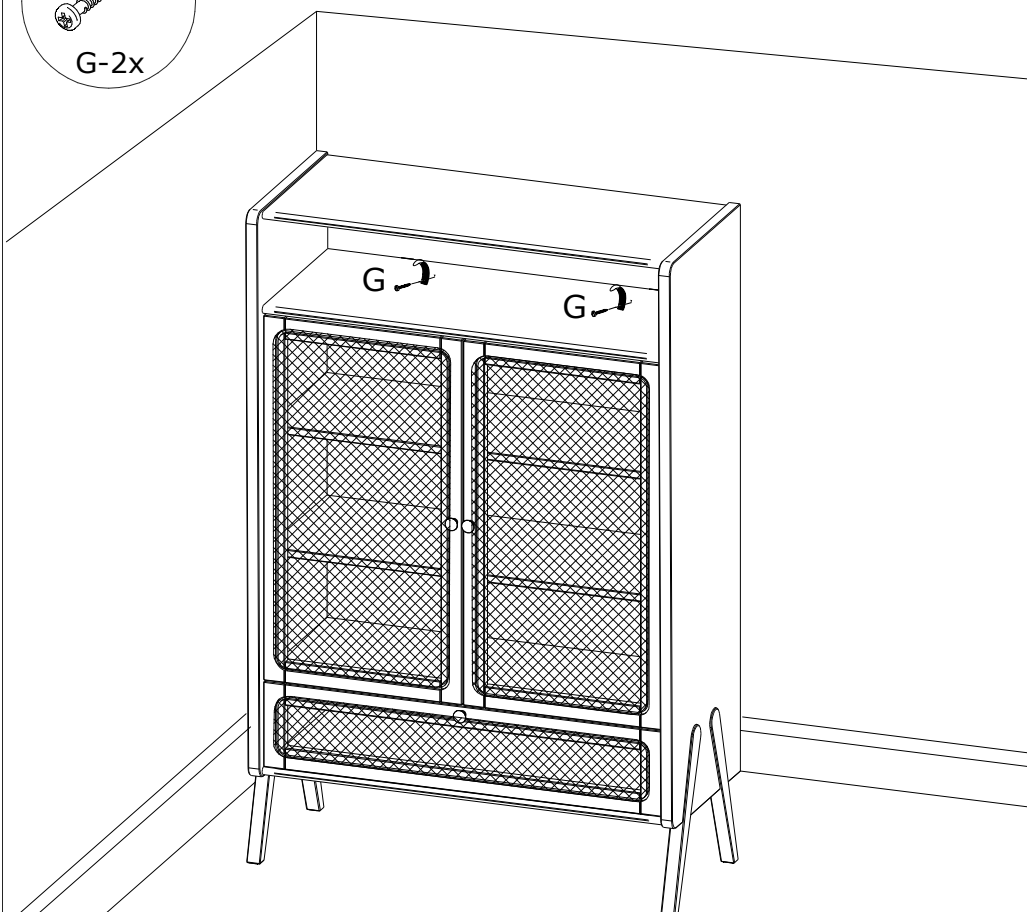


129 cm

## PASSO 24:



## PASSO 25:

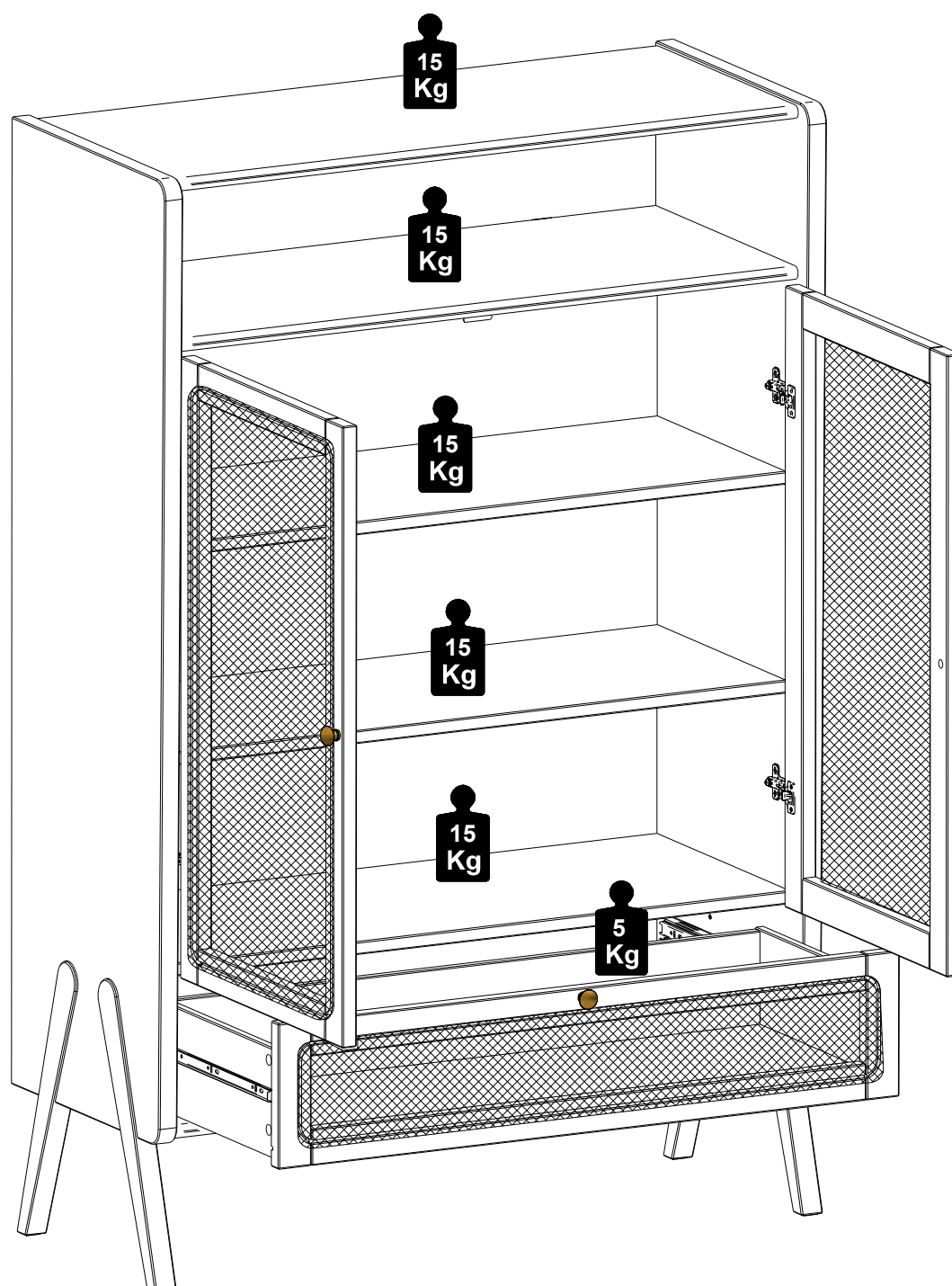


# CUIDADOS COM O MÓVEL

Para limpeza e conservação deste produto, use apenas um pano macio, umedecido com água e sabão neutro (sem amônia).

Não use álcool, detergentes, abrasivos, etc...

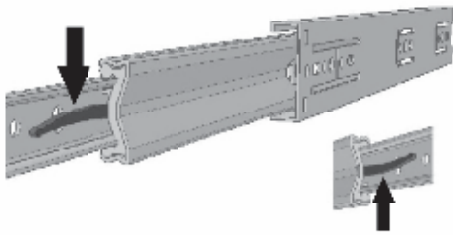
Não deixe este produto em contato com o sol, fonte de calor ou ambiente com muito pó.



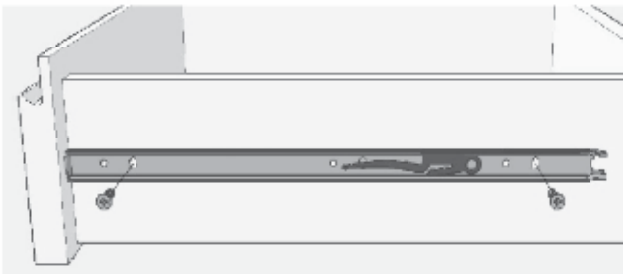


## IMPORTANTE

### Instrução extra para montagem e ajuste de corredeira telescópica de gaveta



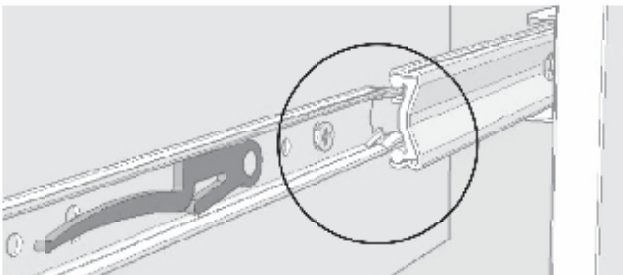
Abra a corredeira até o limite máximo e desconecte o trilho menor, pressionando a parte central da alavanca.



Fixe o trilho retirado na lateral de gaveta, usando o furo de regulagem.

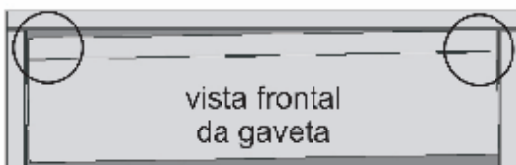


Com o trilho principal aberto, fixe o conjunto na lateral do produto, usando os furos indicados (pré-furo na lateral).



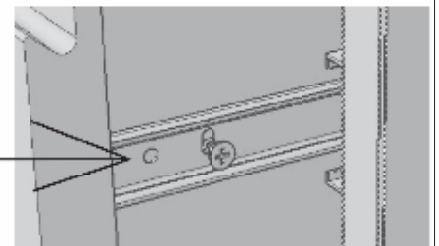
Encaixe os trilhos (direito e esquerdo) da gaveta nos conjuntos fixado nas laterais do produto. Observe o encaixe perfeito e empurre a gaveta até o seu fechamento total. OBS: É normal que a gaveta pareça emperrada nesse primeiro fechamento. Nesse caso, certifique-se do encaixe perfeito e force o seu fechamento total. Ao reabrir a gaveta, o funcionamento deve ser suave e leve.

#### Ajuste de altura da gaveta



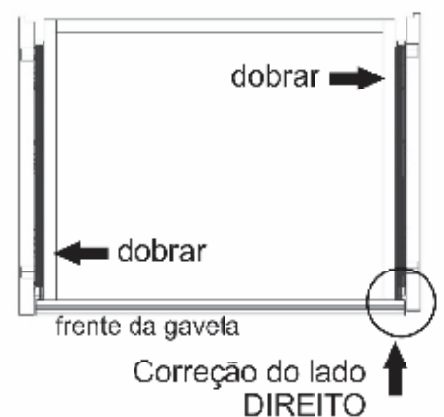
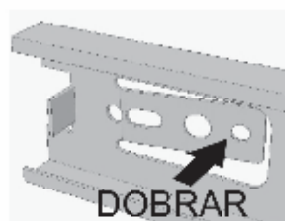
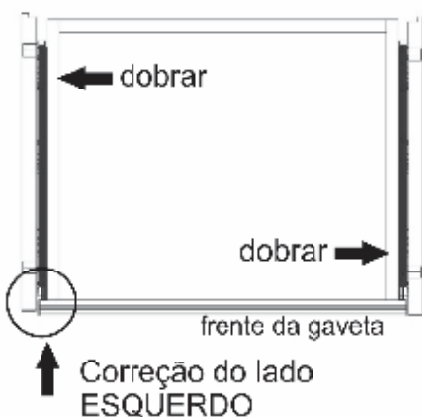
vista frontal da gaveta

Solte o parafuso da lateral da gaveta e ajuste a altura, fixando-o em seguida. Depois de regulado, fixe o parafuso trava.



#### Ajuste do fechamento da gaveta

Se, ao fechar a gaveta, um dos lados ficar para fora da lateral, como no desenho, solte o parafuso e dobre a lingüeta indicada. Aperte o parafuso na seqüência.



## Certificado de garantia

### **Cristaleira Root**

Com o intuito de garantir a sua satisfação e confirmar o nosso compromisso com a qualidade, queremos que leia atentamente nossas recomendações para o cuidado do seu móvel.

1. Proteja-o da incidência direta da luz solar.
2. Evite coloca-lo próximo de estufas ou saídas de ar condicionado.
3. Não deixe em lugar úmido e ambientes com muito pó.
4. Evite objetos pontiagudos sobre a superfície.
5. Para limpeza deste produto, use apenas um pano macio, umedecido com água e sabão neutro.
6. Não use álcool, detergentes, abrasivos, etc...
7. A montagem deverá obedecer as instruções do manual, a montagem efetuada de maneira incorreta acarreta na perda de garantia.
8. Em caso de mudança de endereço possíveis avarias no transporte perderão a garantia.
9. Aperte os parafusos periodicamente.

**IMPORTANTE:** todas não conformidades deverão ser apontadas no momento do recebimento do produto.

### **Prazo de garantia:**

Será de seis (06) meses a garantia do móvel por defeitos de fabricação, ressalvadas condições normais de uso e as demais condições do presente certificado, contados da data da emissão da nota fiscal.

**\*\* O certificado de garantia só será válido se apresentado juntamente com a nota fiscal.**