


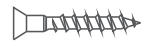


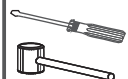




A			4,5x50	04
B			3,5x35	20
C			0,8mm	04
			15 min	

INSTRUÇÕES PARA A MONTAGEM

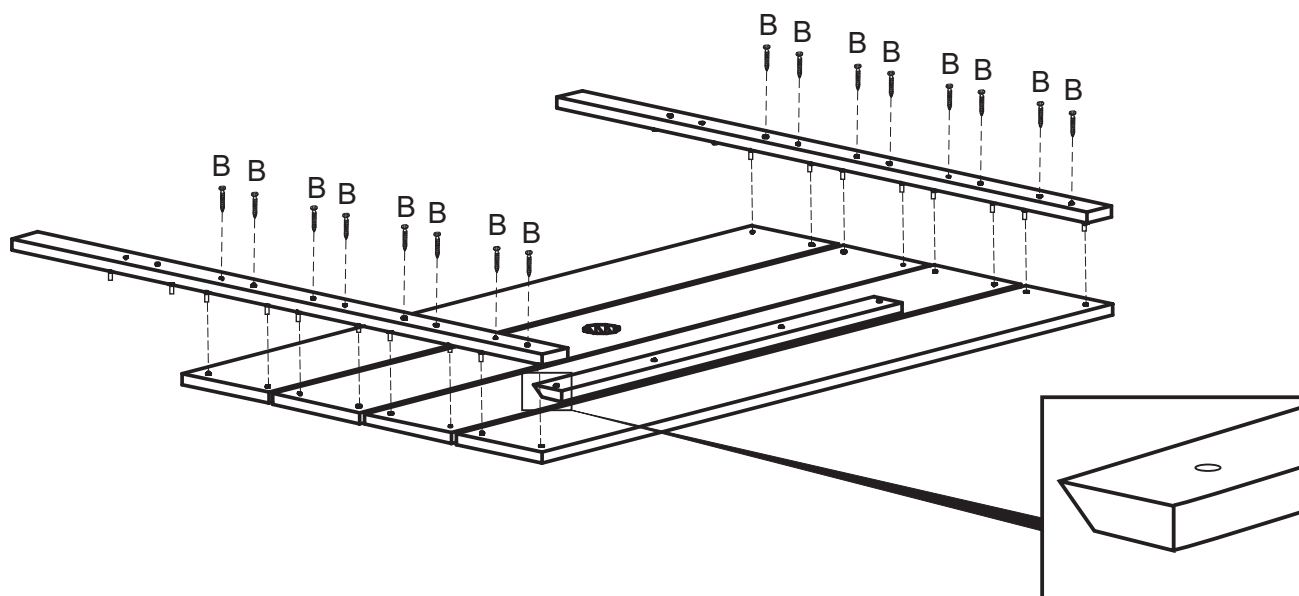
- Leia atentamente toda a instrução antes de iniciar a montagem do produto.
- Para a montagem, utilize uma área adequada, limpa e plana.
- Use a própria embalagem para forrar o piso.
- Ao manusear o produto tome o cuidado para não danificar as peças com batidas, riscos e outros.
- Utilize as ferragens adequadamente em cada etapa evitando danos irreversíveis ao produto.

INSTRUÇÕES PARA A LIMPEZA /MANUTENÇÃO

- Utilize um pano limpo seco ou levemente umedecido com água.
- Nunca utilize produtos químicos.

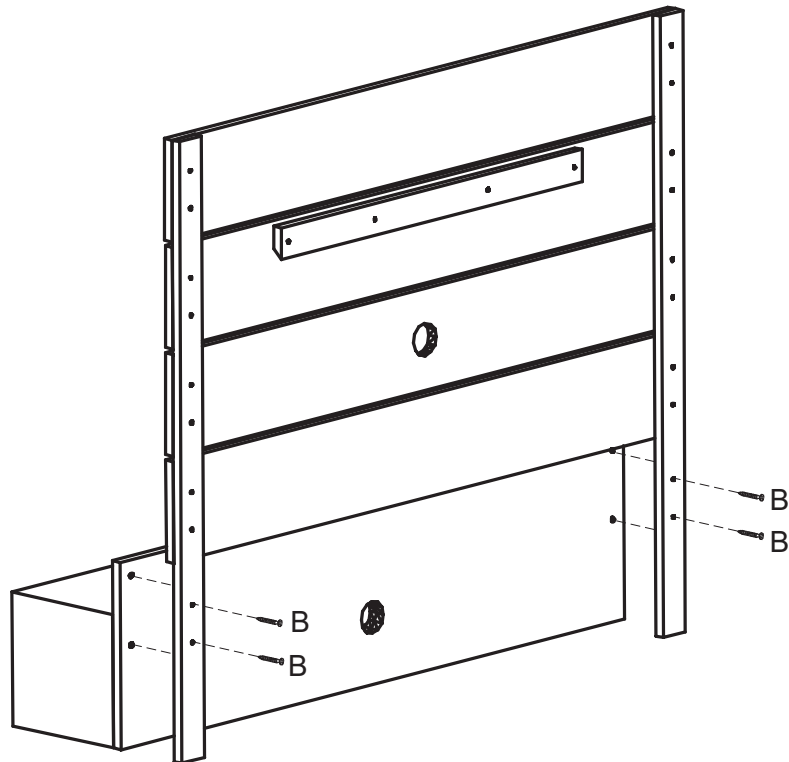
01

FIXE AS RIPAS TRASEIRAS NOS PAINÉIS FRONTAIS USANDO PARAFUSO "B".



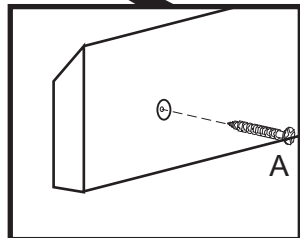
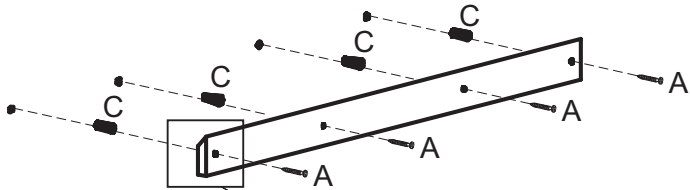
02

FIXE O PAINEL NO NICHU USANDO PARAFUSO "B".



03

FIXE A RIPA DE SUSTENTAÇÃO NA ALTURA DESEJADA USANDO AS BUCHAS "C" E O PARAFUSO "B".
OBS.: USAR A RIPA COMO GABARITO PARA MARCAÇÃO NA PAREDE



04

ENCAIXE O PAINEL MONTADO NA RIPA DA PAREDE CONFORME O DETALHE.
OBS.: CERTIFIQUE-SE DE ESTÁ BEM FIRME PARA QUE NÃO SE DESPRENDA DA PAREDE OCACIONANDO ACIDENTES.

