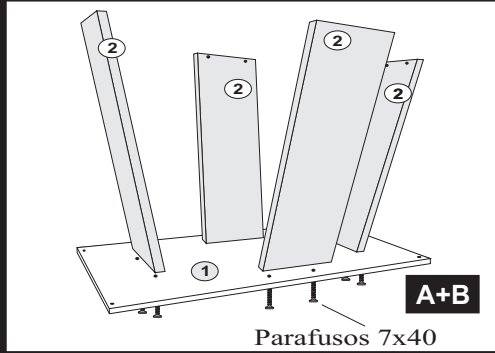




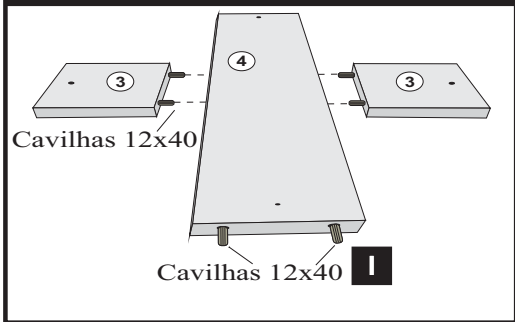
São Geraldo - Minas Gerais  
Fone/Fax (32) 3556-1110 / 3556-1452  
assistencia@ljmoveis.com.br

# ESQUEMA DE MONTAGEM MESA GRÉCIA

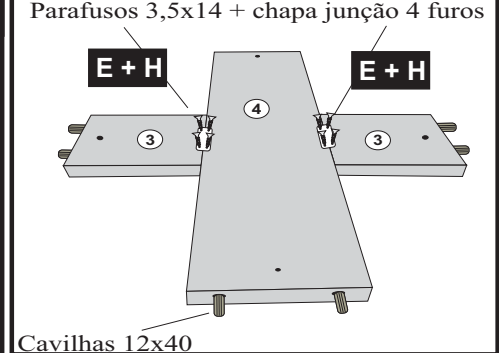
**1º- INICIAR A MONTAGEM DAS LATERAIS Nº2, COM O SOBRETAMPO Nº1, UTILIZANDO PARAFUSOS 7X40**



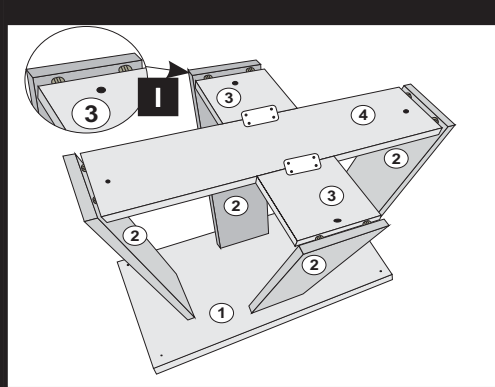
**2º- UNIR AS TRAVAS MENORES Nº3, COM A TRAVA MAIOR Nº4, UTILIZANDO CAVILHAS 12X40- UTILIZAR CAVILHAS NOS DOIS LADOS DAS PEÇAS Nº3 E Nº4.**



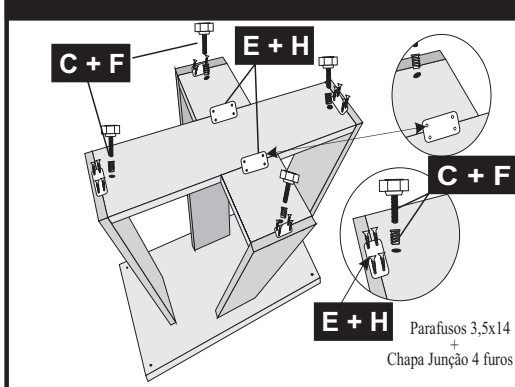
**3º- TRAVAR A MONTAGEM DAS PEÇAS Nº3 E Nº4 COM CHAPA JUNÇÃO 4 FUROS + PARAFUSOS 3,5X14.**



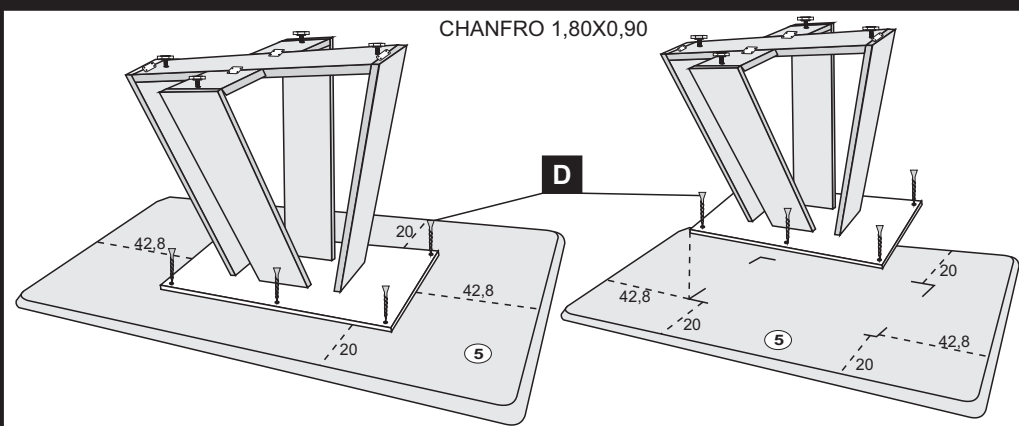
**4º UNIR AS PEÇAS Nº3 E Nº4 COM AS LATERAIS Nº2 UTILIZANDO CAVILHAS 12X40.**



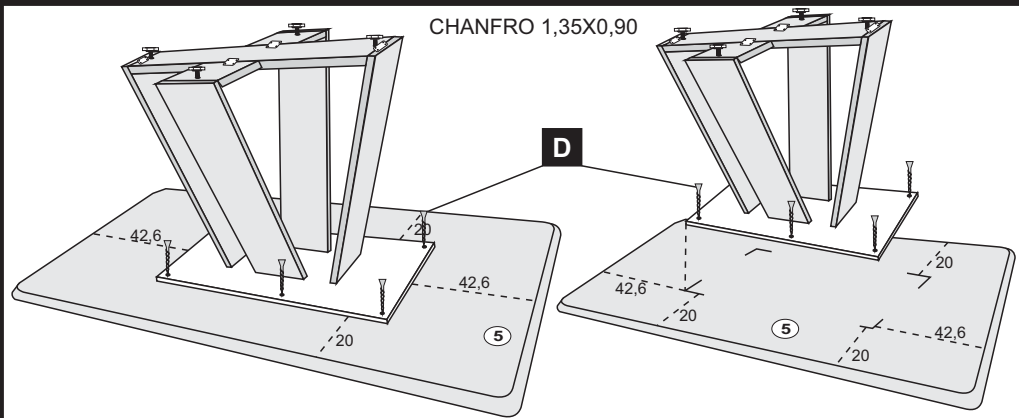
**5º TRAVAR COM AS CHAPAS JUNÇÃO 4 FUROS + PARAFUSOS 3,5X14. FINALIZAR COM AS BUCHAS AMERICANAS + SAPATA REGULÁVEL.**



**6º- CENTRALIZAR A BASE NO TAMPO DE ACORDO COM AS SEGUINTE MEDIDAS. FIXAR A BASE COM PARAFUSOS 04X25**



**6º- CENTRALIZAR A BASE NO TAMPO DE ACORDO COM AS SEGUINTE MEDIDAS. FIXAR A BASE COM PARAFUSOS 04X25**

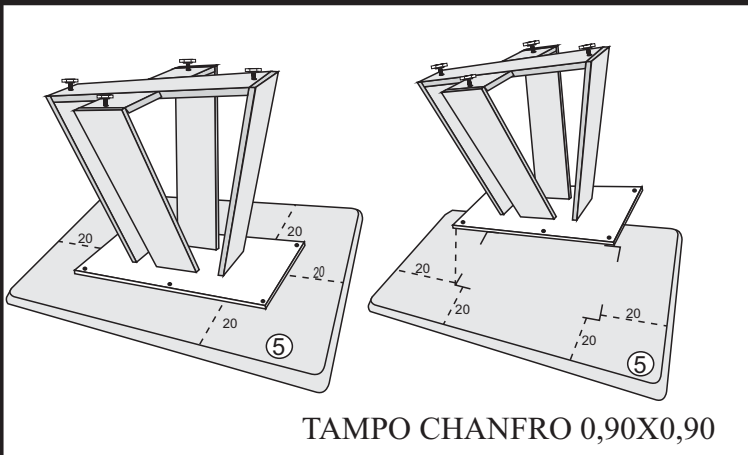


RELAÇÃO DE FERRAGENS E ACESSÓRIOS			
CÓD.	IDENT.	COMPONENTES	QUANT.
3693	A	Parafuso 7,0x40 Cab. 10mm	08
2560	B	Chave Zeta 4 mm	01
6584	C	Sapata Regulavel	04
4116	D	Parafuso 4,5x25	06
2571	E	Parafuso 3,5x14	24
3081	F	Bucha Americana	04
4723	G	Silicone Adesivo	16
2591	H	Chapa Junção	06
8546	I	Cavilha 12x40	12

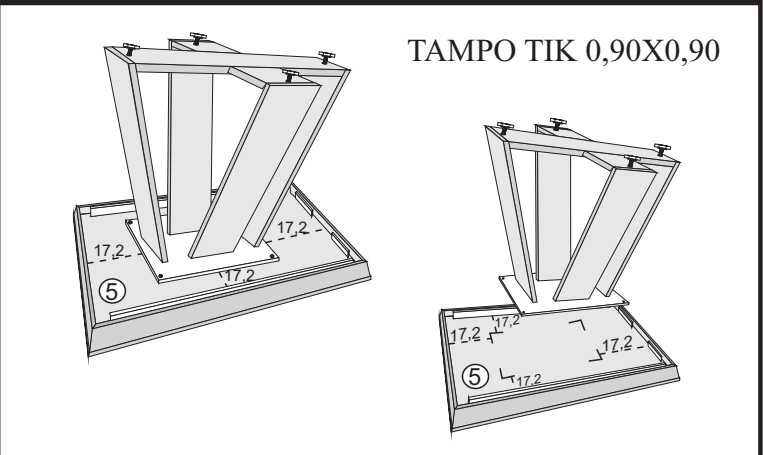
MESA GRÉCIA 1,10x1,10 / 0,90x0,90 / 1,35x0,90			
CÓD.	IDENT.	DESCRIÇÃO	QTD.
8418	01	SOBRETAMPO BASE MESA GRECIA 1,10/0,90	01
8426	02	LATERAL BASE MESA GRECIA 1,10/0,90	04
8424	03	TRAVA CENTRAL MENOR MESA GRECIA 1,10/0,90	02
8420	04	TRAVA CENTRAL MAIOR MESA GRECIA 1,10/0,90	01
8456	05	CX TP CHANF. MES ERO/CRON 0,9X0,9	01
7811	05	CX TP CHANFRADO MES NUAN/TEND 1,10X1,10	01
7807	05	CX TP CHANFRADO MES ZE/AT/ES 1,35X0,9	01
8092	06	VIDRO SERIG 4MM 0,90X0,90 CANTO COPO	01
6311	06	VIDROREDONDO 1,10X1,10	01
7666	06	VIDRO MESA 4MM 1,35X0,90 CANTO COPO ABP	01
6126	05	CX TP TIK. MES ERO/CRON 0,9X0,9	01
6046	05	CX TP TIK MES ZE/AT/ES 1,35X0,9	01
8506	06	VIDRO SERIG. 4MM 0,90X0,90 TIK	01
6506	06	VIDRO SERIG. MESA 4MM 1,35X0,90 TIK	01

MESA GRÉCIA 1,80x0,90			
CÓD.	IDENT.	DESCRIÇÃO	QTD.
8419	01	SOBRETAMPO BASE MESA GRECIA 1,80	01
8425	02	LATERAL BASE MESA GRECIA 1,80	04
8421	03	TRAVA CENTRAL MENOR MESA GRÉCIA 1,80	02
8421	04	TRAVA CENTRAL MAIOR MESA GRECIA 1,80	01
7709	05	CX TP CHANF. MES ZE/AT/ES 1,8X0,9	01
7504	06	VIDRO SERIGRAFADO COPO 4MM 1,80X0,90 ABP	01
6144	05	CX TP TIK MES ZE/AT/ES 1,8X0,9	01
7610	06	VIDRO SERIGRAFADO TIK 4MM 1,80X0,90 ABP	01

CENTRALIZAR A BASE NO TAMPO DE ACORDO COM AS SEGUINTE MEDIDAS. UTILIZAR PARAFUSOS 04X25 PARA TRAVAR A BASE NO TAMPO

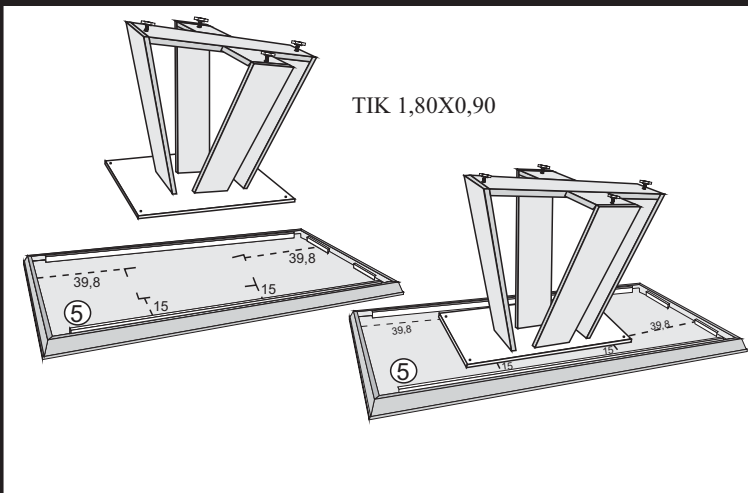


TAMPO CHANFRO 0,90X0,90

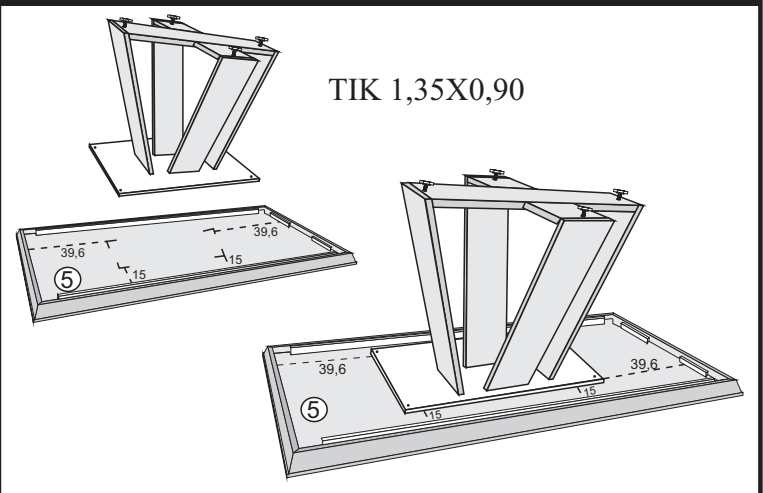


TAMPO TIK 0,90X0,90

CENTRALIZAR A BASE NO TAMPO DE ACORDO COM AS SEGUINTE MEDIDAS. UTILIZAR PARAFUSOS 04X25 PARA TRAVAR A BASE NO TAMPO

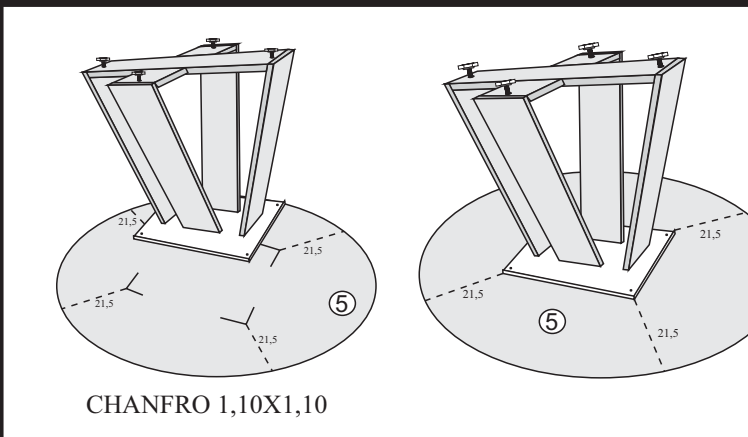


TIK 1,80X0,90

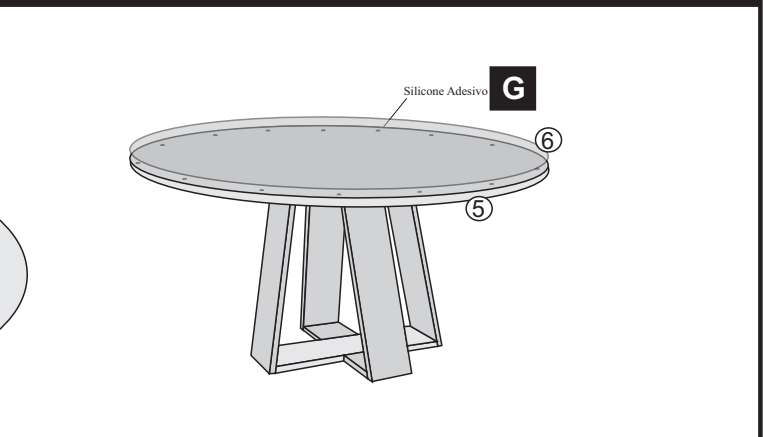


TIK 1,35X0,90

CENTRALIZAR A BASE NO TAMPO DE ACORDO COM AS SEGUINTE MEDIDAS. UTILIZAR PARAFUSOS 04X25 PARA TRAVAR A BASE NO TAMPO



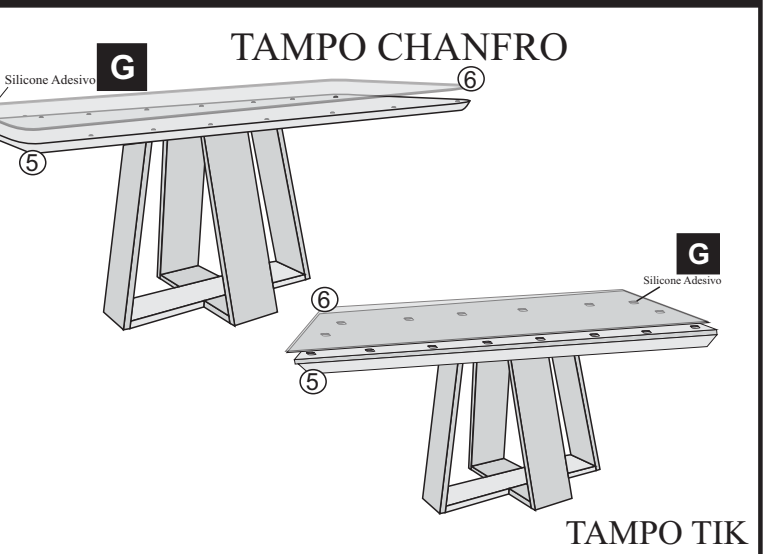
CHANFRO 1,10X1,10



CENTRALIZAR A BASE NO TAMPO DE ACORDO COM AS SEGUINTE MEDIDAS. UTILIZAR PARAFUSOS 04X25 PARA TRAVAR A BASE NO TAMPO



TAMPO CHANFRO 1,20X0,90



TAMPO CHANFRO

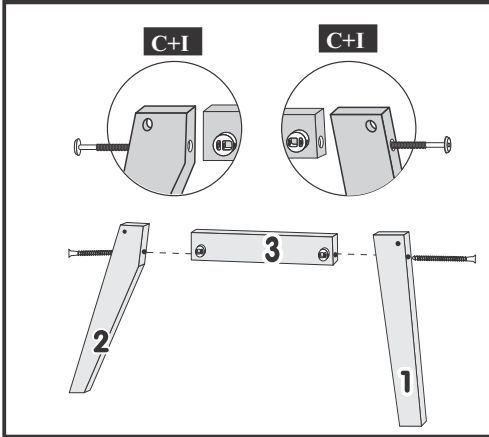
TAMPO TIK



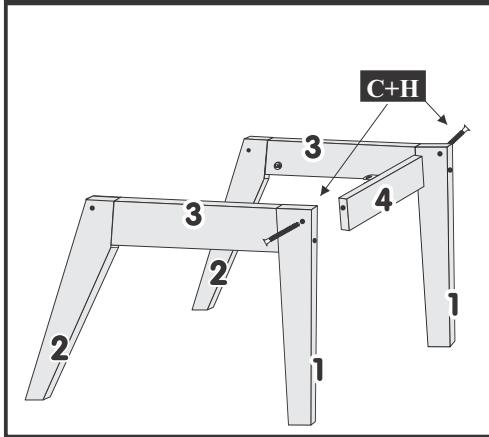
São Geraldo - Minas Gerais  
Fone/Fax (32) 3556-1110 / 3556-1452  
assistencia@ljmoveis.com.br

# ESQUEMA DE MONTAGEM CHASSI FORTUNA

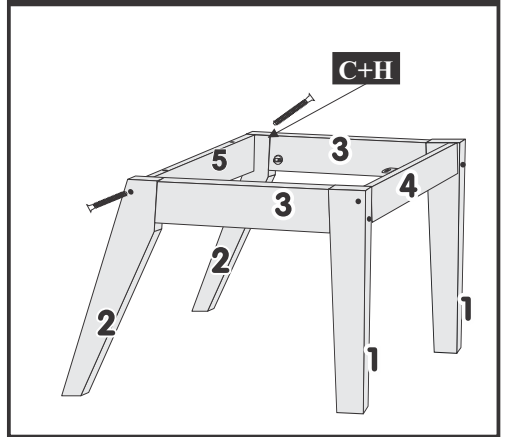
1º - MONTAR O PÉ Nº1 E O PÉ Nº2 COM A TRAVA Nº3. FAZER LADO DIREITO E ESQUERDO. UTILIZANDO ANEL FIXADOR + PARAFUSOS 1/4X100 CAB 17mm.



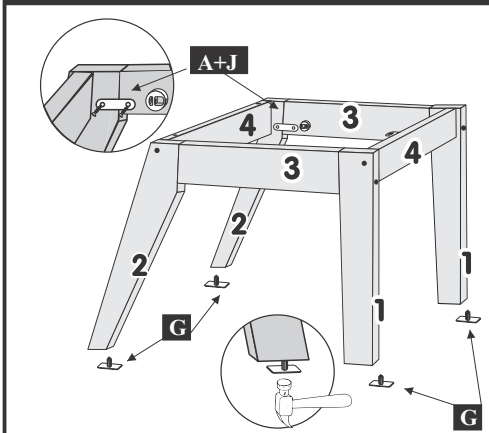
2º - UNIR O CONJUNTO LATERAL COM A TRAVA FRONTAL Nº4 UTILIZANDO ANEL FIXADOR + PARAFUSOS 1/4X70 CAB.13mm



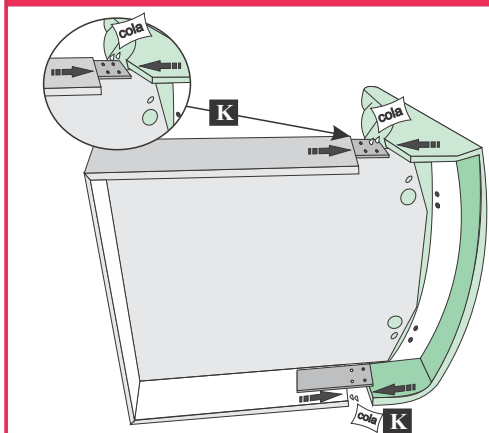
3º - FINALIZAR COM A TRAVA TRASEIRA Nº5 UTILIZANDO ANEL FIXADOR + PARAFUSOS 1/4X70 CAB.13mm



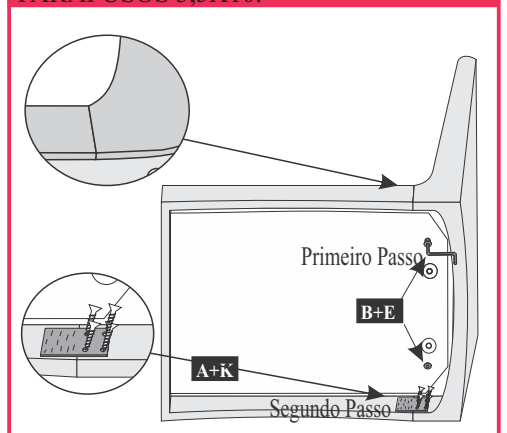
4º - TRAVAR O PÉ TRASEIRO Nº2 COM AS TRAVAS LATERAIS Nº 3 UTILIZANDO CHAPA JUNÇÃO 2 FUROS + PARAFUSOS 3,5X10. DEPOIS FIXAR AS SAPATAS DESLIZADORAS.



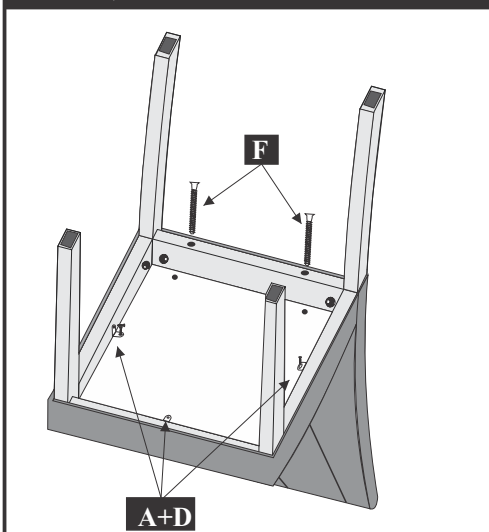
5º - PRIMEIRAMENTE UTILIZAR COLA NA CHAPA(3mm) DO ASSENTO. E VERIFICAR SE A LATERAL DO ASSENTO ESTÁ ALINHADA COM A LATERAL DO ENCOSTO.



6º - PRIMEIRAMENTE UNIR O ASSENTO AO ENCOSTO, UTILIZANDO CHAVE ZETA + PARAFUSOS 07X40 CAB.17mm. LOGO APOS FIXAR A CHAPA(3MM) DO ASSENTO AO ENCOSTO, UTILIZANDO PARAFUSOS 3,5X10.



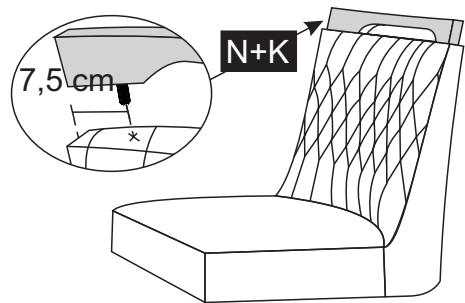
7º - FINALIZAR A MONTAGEM PARAFUSANDO O ASSENTO NO CHASSI DE PÉS UTILIZANDO PARAFUSOS 07X110 Cab. 13mm E CANTONEIRAS 2 FUROS+PARAFUSOS 3,5X10.



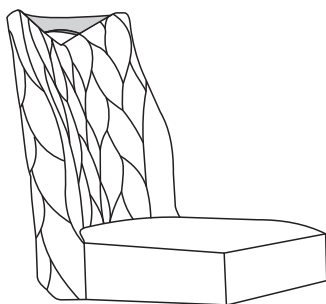
RELAÇÃO DE FERRAGEM			
CÓD	ID	DESCRIÇÃO	QTD
2596	A	Parafuso 3,5x10	36
3077	B	Parafuso 07x40 Cab.17mm	04
3085	C	Anel Fixador com Porca 1/4	16
2570	D	Cantoneira 2 Furos	06
2560	E	Chave Alen Zeta 4mm	01
9918	F	Parafuso 07x110 Cab.13mm	04
3071	G	Sapata Deslizadora	08
2561	H	Parafuso 1/4x70 Cab.13mm	08
2575	I	Parafuso 1/4x100 Cab.17mm	08
3616	J	Chapa Junção 02 Furos	04
2559	K	Sachê de Cola	01
2567	L	Cavilha 08x40	04
9919	M	Cavilha 12x60	04
8100	N	Cavilha 12x70	04
7267	O	Cavilha 12x80	04
2569	P	Parafuso 07x50Cab.10mm	04
6526	Q	Tampa furo 12mm	04

COMPOSIÇÃO 02 CADEIRAS			
CÓD	IDEN	DESCRIÇÃO	QTD
2053	01	Pé Frontal Cad.Fortuna	04
3567	02	Pé Traseiro Cad. Fortuna	04
2686	03	Trava Lateral Cad. Fortuna	04
2685	04	Trava Frontal Cad. Fortuna	02
2052	05	Trava Traseira Cad. Fortuna	02
8807	06	Encosto Curvo Cad. Onix	02
8101	07	Detalhe Cad. Ares/Apolo	02
7951	08	Detalhe Cad. Grécia/Esparta	02
7952	09	Detalhe Cad. Nuance/Malta	02
8125	10	Detalhe Cad. Atena/Hera/Safira/Diam.	02
7986	11	Detalhe Cad. Firenze	02
6833	12	Encosto Cabeceira. Cad. Cronos	02
0000	00		00

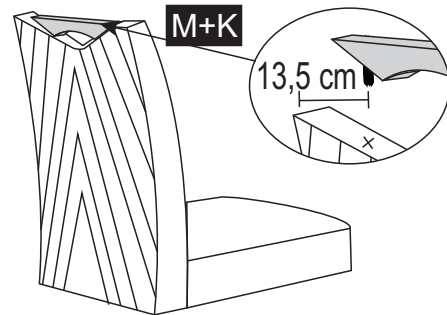
8277 07 Assento Cad. Atena 02  
8278 07 Encosto Cad. Atena 02



10902 07 Assento Cad. Delta 02  
10903 07 Encosto Cad. Delta 02



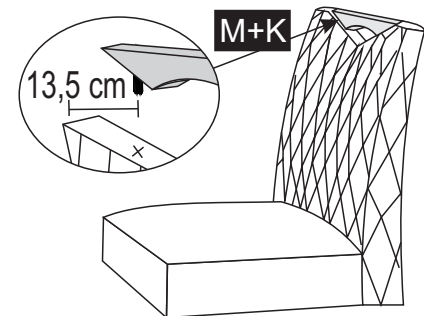
8303 07 Assento Esparta/Grécia 02  
8151 07 Encosto Esparta 02



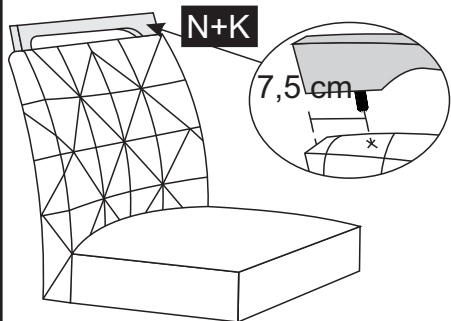
9212 07 ----- 02  
8790 07 ----- 02

9733 07 ----- 02  
9732 07 ----- 02

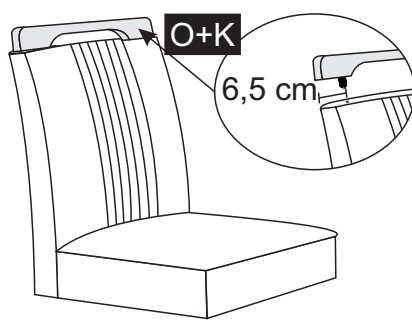
8303 07 Assento Grécia/Esparta 02  
9107 07 Encosto Grécia 02



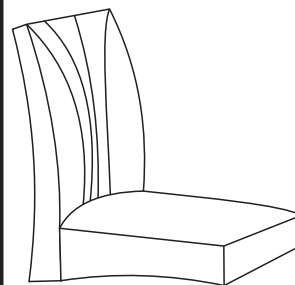
8592 07 Assento Apollo 02  
8467 07 Encosto Apollo 02



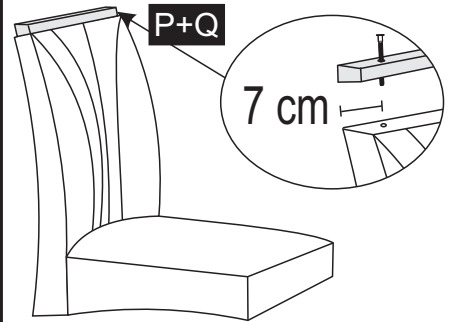
8197 07 Assento Firenze 02  
8196 07 Encosto Firenze 02



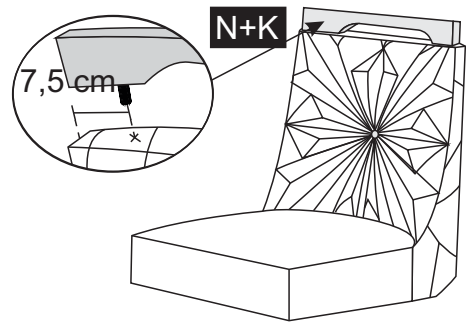
4769 07 Assento Fortuna 02  
4770 07 Encosto Fortuna 02



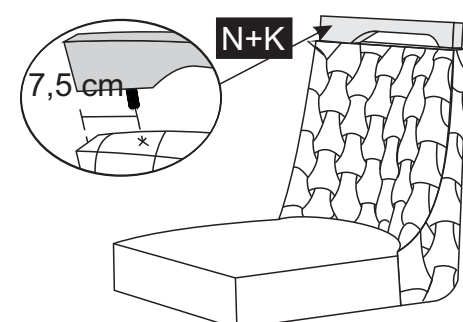
4769 07 Assento Ônix 02  
4770 07 Encosto Ônix 02



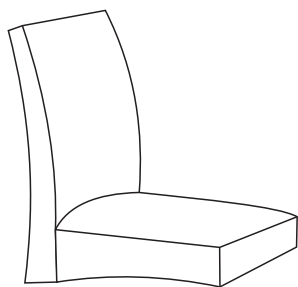
9244 07 Assento Diamante 02  
9242 07 Encosto Diamante 02



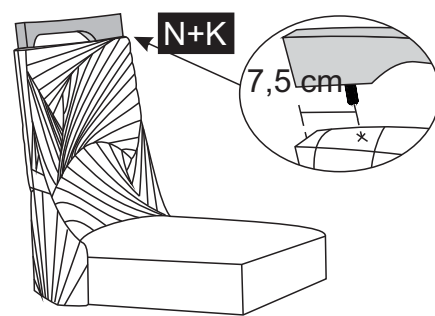
0000 07 Assento Safira 02  
0000 07 Encosto Safira 02



2842 07 Assento Atuale 02  
2841 07 Encosto Atuale 02



10900 07 Assento Pequim 02  
10899 07 Encosto Pequim 02



0000 07 Assento Malta 02  
0000 07 Encosto Malta 02

