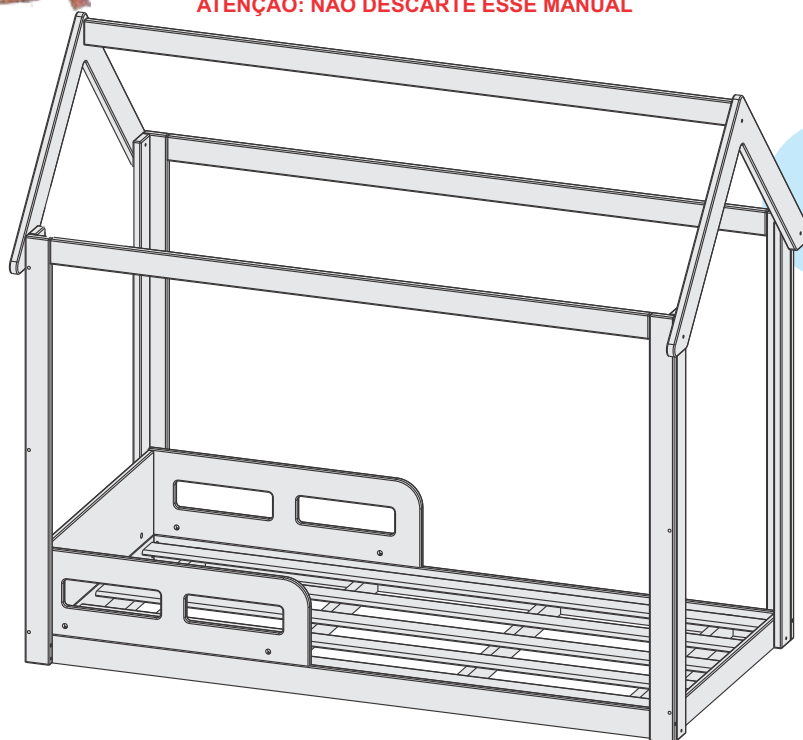




  
**carolina**  
B A B Y

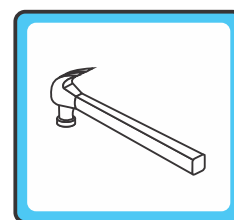
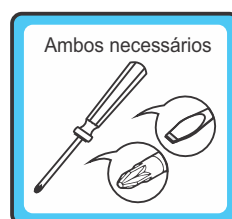
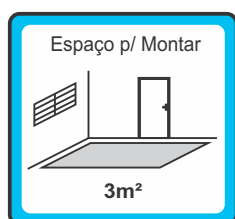
**MANUAL DE MONTAGEM**

ATENÇÃO: NÃO DESCARTE ESSE MANUAL



**CAMA MONTESSORIANO CASINHA CB003**  
(ANALU - CÓD. 34999)

COMP.: **1620**mm    PROF.: **872** mm    ALT.: **1440** mm



**OBSERVAÇÕES IMPORTANTES:**

1) RECOMENDA-SE NÃO ARRASTAR O MÓVEL, A FIM DE EVITAR DANOS AS PEÇAS

2) NÃO DESCARTE ESTE MANUAL DE MONTAGEM, POIS O MESMO POSSUI CÓDIGOS DE PEÇAS E FERRAGENS QUE SÃO EXCLUSIVAS DO LOTE EM QUE O PRODUTO FOI GERADO. OUTRO MANUAL DO MESMO MODELO, ESTARÁ COM CÓDIGOS DIFERENTES.

**Carolina Móveis Ind. e Com Ltda - CNPJ 86420056/0001-10**

Rua Santa Maria, 951 - Distrito de Diamante de Ubá - MG - CEP: 36506 - 000 - Brasil / Telefone (32) 3577-3850

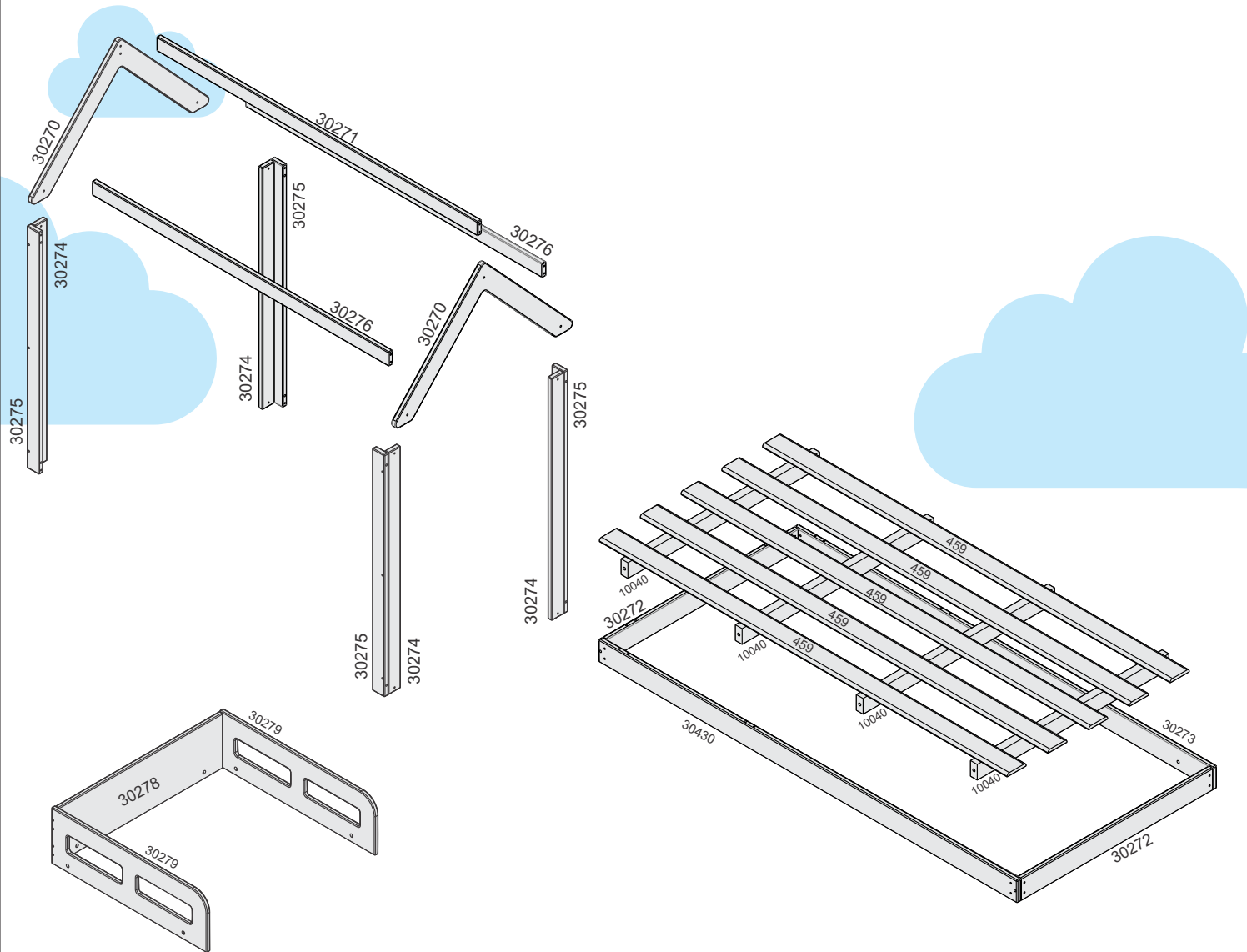
Assistência Técnica - Tel: (32) 3577-3851 / [assistenciatecnica@carolinamoveis.com.br](mailto:assistenciatecnica@carolinamoveis.com.br)

[www.carolinamoveis.com.br](http://www.carolinamoveis.com.br)

**O FABRICANTE SE RESERVA O DIREITO DE INTRODUIR MODIFICAÇÕES TÉCNICAS EM SEUS PRODUTOS, SEM AVISO PRÉVIO E SEMPRE QUE JULGAR CONVENIENTE**

30/09/2019

# LISTAGEM DE PEÇAS - ROUPEIRO CB003 (ANALU)



## CAMA MONTESSORIANA CASINHA CB003 ANALU - COD.34999

### QUADRO DE MEDIDAS

CODIGO	NOME	COMP	LARG	ESP	QTDE	MATERIAL
<b>VOLUME 1/2 - LATERAL</b>						
30275	PÉ FRONTAL	1030	60	20	4	MDF
30274	PÉ LATERAL	1030	60	20	4	MDF
30005	CHAPÉU	872,9	492,2	20	2	MDF
<b>VOLUME 2/2 - BARRA</b>						
439	RIPA ESTRADO	1500	70	10	5	PINUS
10040	TRAVESSÃO ESTRADO	705	50	25	4	PINUS
30273	BARRA FRONTAL INFERIOR	1540	70	15	1	MDF
30430	BARRA INFERIOR TRASEIRA	1540	70	15	1	MDF
30272	BARRA LATERAL INFERIOR	705	70	15	2	MDF
30276	BARRA FRONTAL SUPERIOR	1460	60	20	2	MDF
30271	BARRA SUSTENTAÇÃO COBERTURA	1580	60	20	1	MDF
30279	PROTEÇÃO LATERAL DIREITA	665	205	15	1	MDF
30277	PROTEÇÃO LATERAL ESQUERDA	665	205	15	1	MDF
30278	PAINEL CABECEIRA	705	202	15	1	MDF

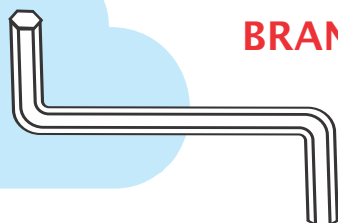
**IMPORTANTE:** Antes de iniciar a montagem deste produto, **confira o conteúdo das embalagens peças e acessórios - conforme indicado nos quadros.** No caso de alguma divergência, entre em contato imediatamente com a loja onde foi comprado para solução do problema. A não observância desta instrução, exime o fabricante de quaisquer responsabilidades futuras.

**ATENÇÃO:** Favor conferir as medidas dos parafusos e acessórios antes de utilizá-los na montagem do produto.

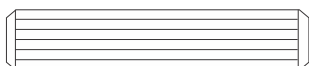
## KIT FERRAGEM CAMA MONTESSORIANO CASINHA CB003 - Cód. 34999

### KIT COMPLETO

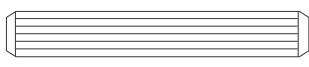
**BRANCO - \*\*\*\***      **BRANCO COM BETULA - \*\*\*\***



17440 - Chave Allen 4 mm - 1un



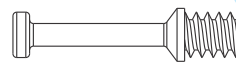
1749 - Cavilhas 8x40 - 8 un



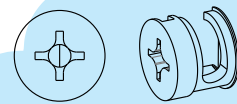
1744 - Cavilhas 6x40 - 16 un



1769 - Paraf. Cab. Chata 3,5x12 - 52 un



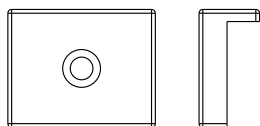
1760 - Parafuso Minifix 6 un



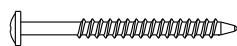
1773 - Tambor Minifix 12x8 mm 6 un



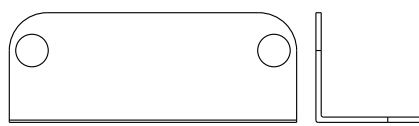
2122 - Prego 12x12 20 Un



1750 - Sapata Plas L - 20 un



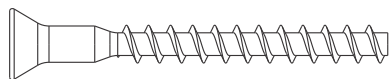
5021 - Paraf. Flangeado 3,5x30 20un



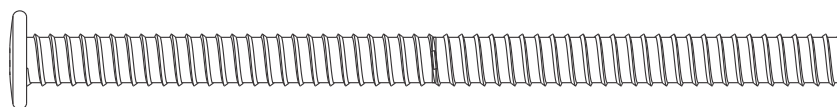
1775 - Cantoneira 4 Furos - 8un



10722 - Etiqueta Carolina 1 un



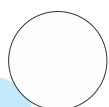
2178 - Paraf. 5x50 - 22 un



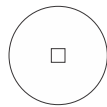
2749 - Paraf. 7X110 - 4un

### ACABAMENTO DO PRODUTO

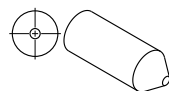
#### QUANDO PRODUTO FOR BRANCO



1758 - Tapa adesivo Branco 16 un

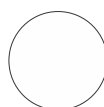


1759 - Tampa Parafuso Branco 30 un

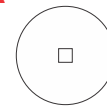


11742 - Giz de Retoque Branco 1 un

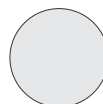
#### QUANDO PRODUTO FOR BRANCO COM BETULA



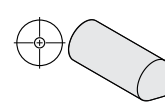
1758 - Tapa adesivo Branco 10 un



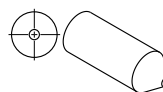
1759 - Tampa Parafuso Branco 30 un



12321 - Tapa adesivo Betula 6 un



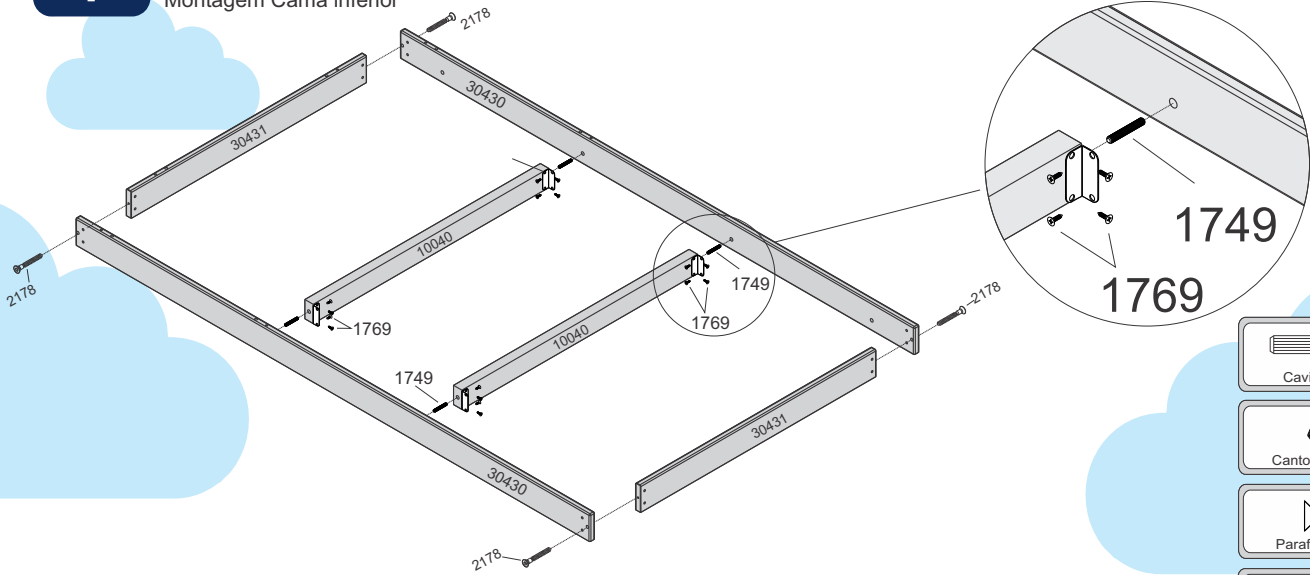
13941 - Giz de Retoque Betula 1 un



11742 - Giz de Retoque Branco 1 un

1

Montagem Cama inferior



	1749
Cavilha 8x40	X04

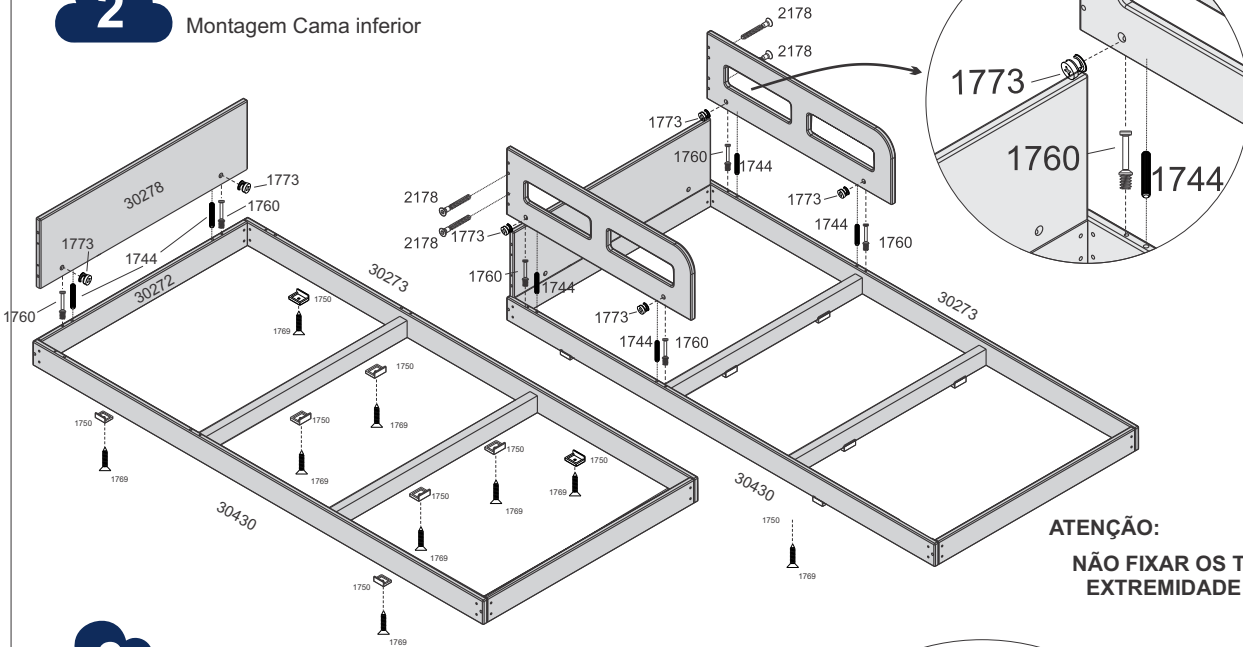
	1775
Cantonera 4 furos	X04

	1769
Parafuso 3,5 x 12	X16

	2178
Parafuso 5 x 50	X04

2

Montagem Cama inferior



	1769
Parafuso cabeça chata 3,5x12mm	X08

	1750
SAPATA EM 'L'	X08

	1744
Cavilha 6x40	X10

	1760
Mini Fix simples	X06

	1773
Tambor Mini Fix 12x8	X06

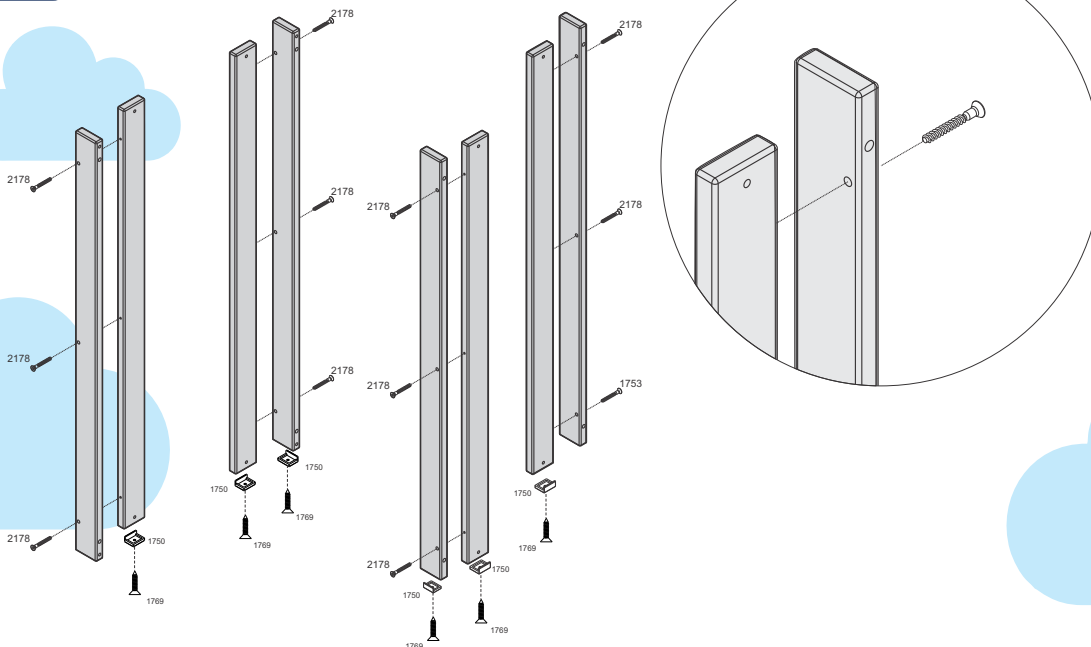
	2178
Parafuso 5 x 50	X04

ATENÇÃO:

NÃO FIXAR OS TRAVESSÕES DA EXTREMIDADE NESSE PASSO

3

Montagem dos pés.



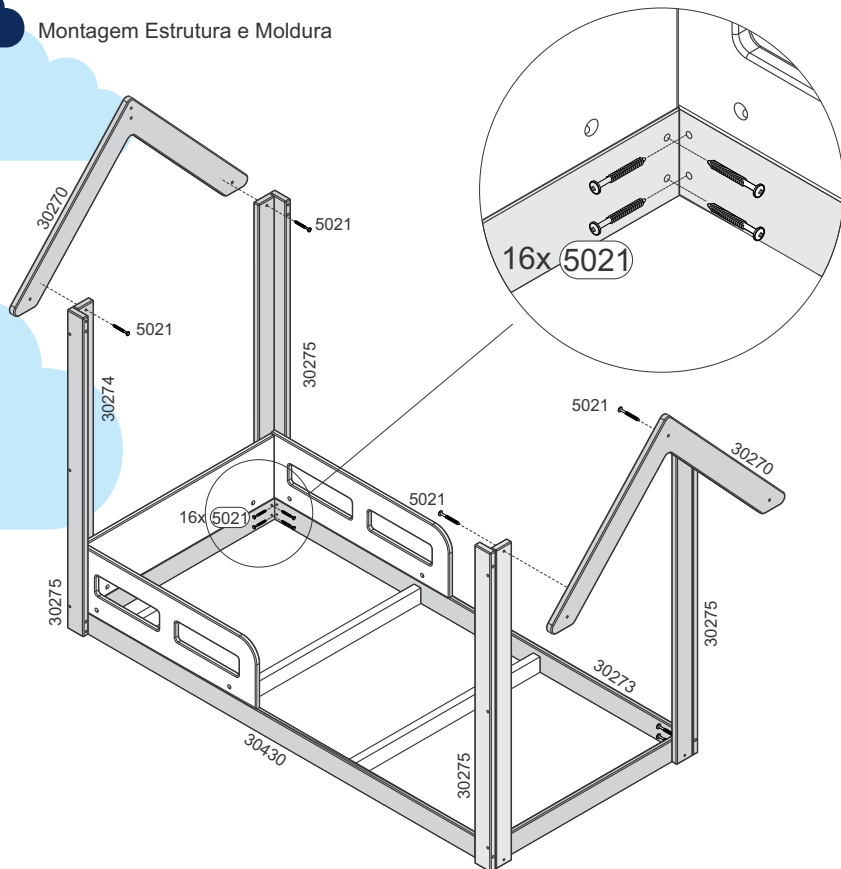
	1769
Parafuso cabeça chata 3,5x12mm	X32


	1750
SAPATA EM 'L'	X08

	2178
Parafuso 5 x 50	X12

4

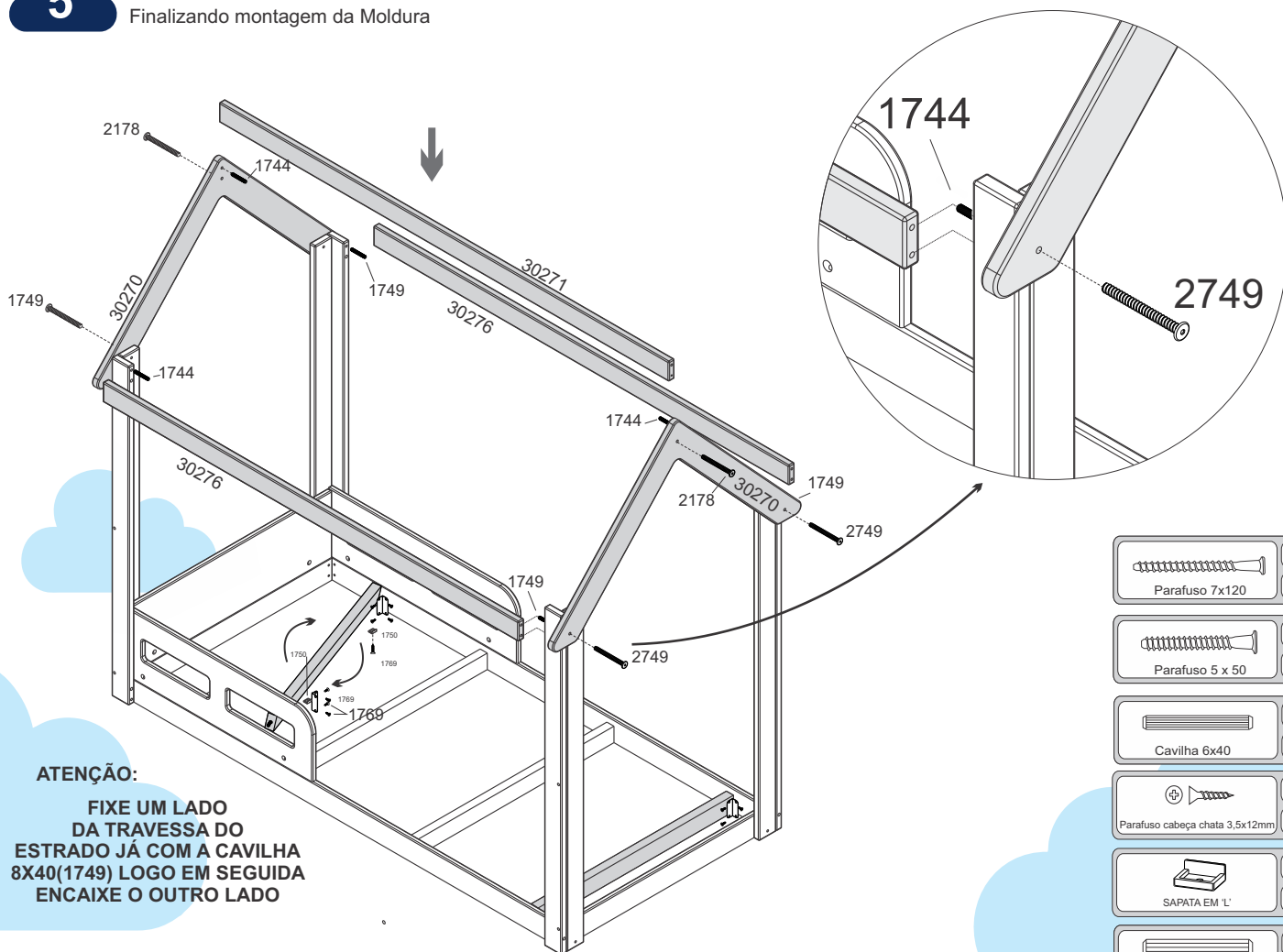
Montagem Estrutura e Moldura

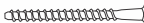



	5021
Parafuso 3,5x30 Flang.	X20


5

Finalizando montagem da Moldura





	2749
Parafuso 7x120	X04

	2178
Parafuso 5 x 50	X02

	1744
Cavilha 6x40	X06

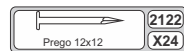
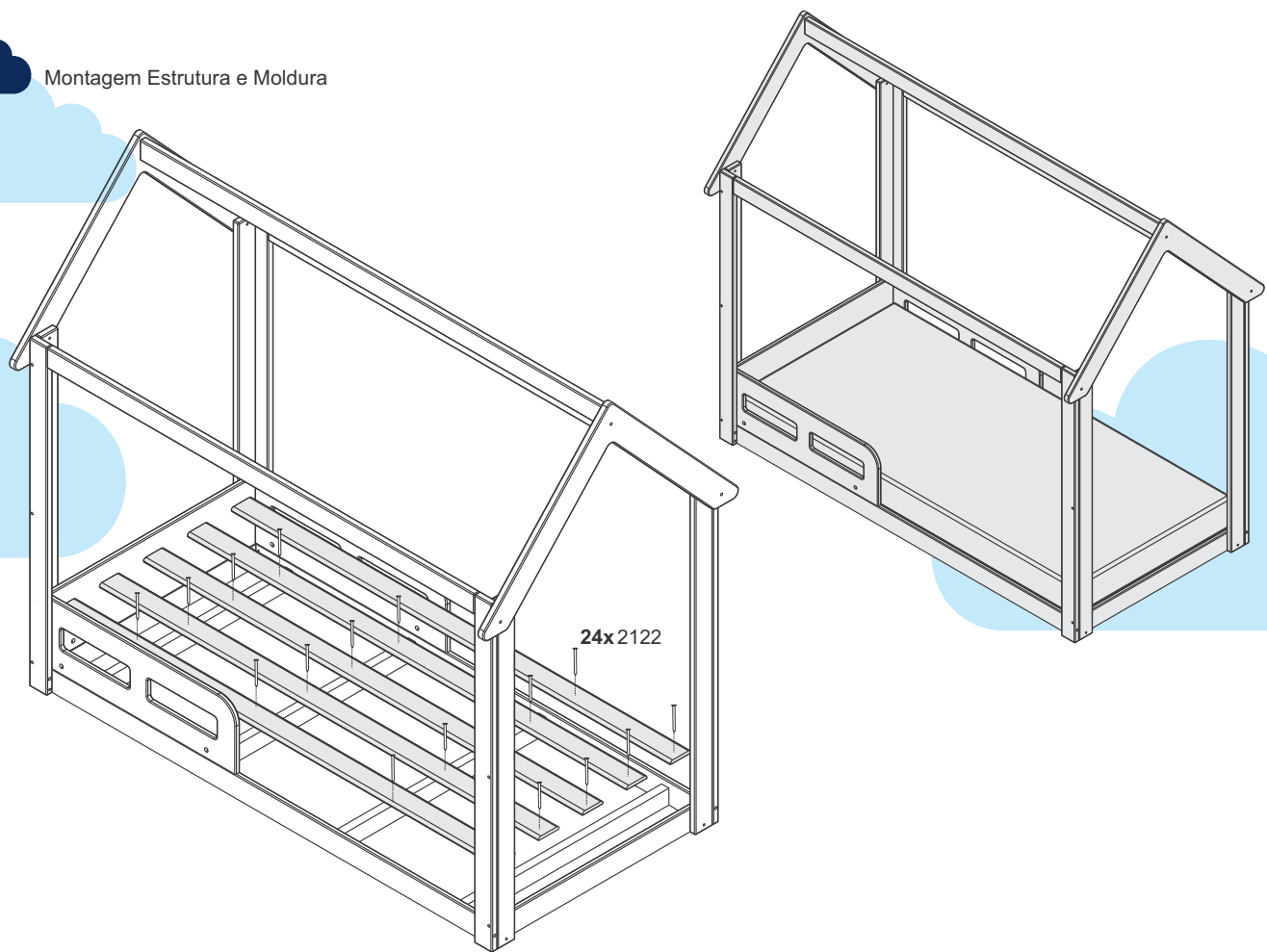
	1769
Parafuso cabeça chata 3,5x12mm	X04

	1750
SAPATA EM 'L'	X04

	1749
Cavilha 8x40	X04

ATENÇÃO:

FIXE UM LADO DA TRAVESSA DO ESTRADO JÁ COM A CAVILHA 8X40(1749) LOGO EM SEGUIDA ENCAIXE O OUTRO LADO



## **TERMO DE GARANTIA DO PRODUTO**

Parabéns! Você acaba de adquirir um produto fabricado com carinho, responsabilidade e comprometimento com o seu conforto e segurança. Nossos produtos têm garantia de 03 (três) meses, a partir da data da fatura ao consumidor contra defeitos comprovados de fabricação e/ou degradação das matérias primas e componentes empregados na produção dos mesmos.

Portanto, para efetiva validade deste termo, guarde consigo o comprovante de aquisição, com a respectiva data e informações da loja onde a compra foi feita e o manual de montagem constante em nossas embalagens, juntamente com este termo de garantia. Entretanto para se fazer jus a esta garantia é necessário que sejam seguidas as seguintes recomendações:

a) Inspeção cuidadosamente o estado das embalagens que chegarão até sua casa. Em caso de danos nas mesmas, tal que danifique quaisquer uma das peças componentes do produto, não deixe, que se inicie a montagem e faça um comunicado diretamente à loja onde o mesmo foi comprado. Este procedimento reforçará nosso termo de garantia;

b) Esta garantia não cobre defeitos provocados por erros de montagem. Portanto, exija que o montador tenha as ferramentas apropriadas e siga rigorosamente nossas instruções de montagem contidas em nossas embalagens. O fabricante não se responsabiliza pela qualidade dos serviços de montagem. A utilização de componentes e ou acessórios diferentes daqueles indicados em nosso manual de montagem, descaracterizam o direito à nossas garantias.

### CONDIÇÕES DE USO PARA FAZER JUS A ESTA GARANTIA:

- 1º) Não deixe o produto exposto diretamente a raios solares, contato direto com água ou excesso de umidade
- 2º) Não utilize quaisquer produtos derivados de gasolina, querosene ou etanol, amoníacos, água sanitária, ácidos e ou equivalentes para limpeza dos produtos;
- 3º) Para limpeza, utilize um pano liso e macio, levemente umedecido e ou produtos recomendados para limpeza de móveis, tipo lustra móveis ou equivalentes. Cera para polimento de pinturas de automóveis também são recomendadas;
- 4º) Não fricção objetos cortantes nem dê pancadas contra a superfície ou bordas em qualquer parte do produto;
- 5º) As prateleiras ou gavetas são projetadas para suportar carregamento máximo de até 6,0 Kg distribuídos uniformemente;
- 6º) As camas e camas auxiliares foram projetadas para suportar carregamento máximo de até 100 Kg;
- 7º) Os berços e as respectivas mini camas foram projetados para suportar carregamento máximo de até 50 Kg;
- 8º) Os mini berços foram projetados para suportar carregamento máximo de 10 Kg distribuídos uniformemente;
- 9º) Os Guarda-roupas e a Cômodas não podem ser arrastados, sob pena de quebrarem os pés e/ou afetarem sua estrutura como um todo, portanto tome cuidado!

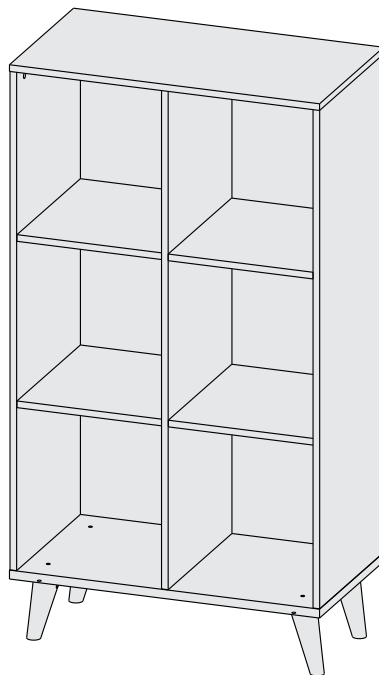


# carolina

B A B Y

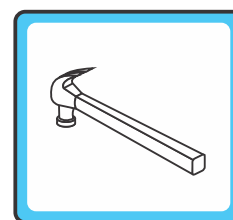
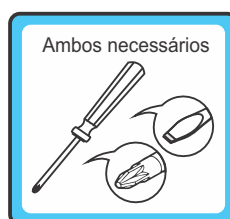
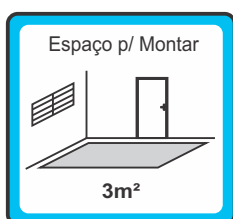
## MANUAL DE MONTAGEM

ATENÇÃO: NÃO DESCARTE ESSE MANUAL



## ROUPEIRO MONTESSORIANO CB003 (ANALU - CÓD. 70024)

COMP.: 702 mm    PROF.: 384 mm    ALT.: 1305 mm



### OBSERVAÇÕES IMPORTANTES:

1) RECOMENDA-SE NÃO ARRASTAR O MÓVEL, A FIM DE EVITAR DANOS AS PEÇAS

2) NÃO DESCARTE ESTE MANUAL DE MONTAGEM, POIS O MESMO POSSUI CÓDIGOS DE PEÇAS E FERRAGENS QUE SÃO EXCLUSIVAS DO LOTE EM QUE O PRODUTO FOI GERADO. OUTRO MANUAL DO MESMO MODELO, ESTARÁ COM CÓDIGOS DIFERENTES.

**Carolina Móveis Ind. e Com Ltda - CNPJ 86420056/0001-10**

Rua Santa Maria, 951 - Distrito de Diamante de Ubá - MG - CEP: 36506 - 000 - Brasil / Telefone (32) 3577-3850

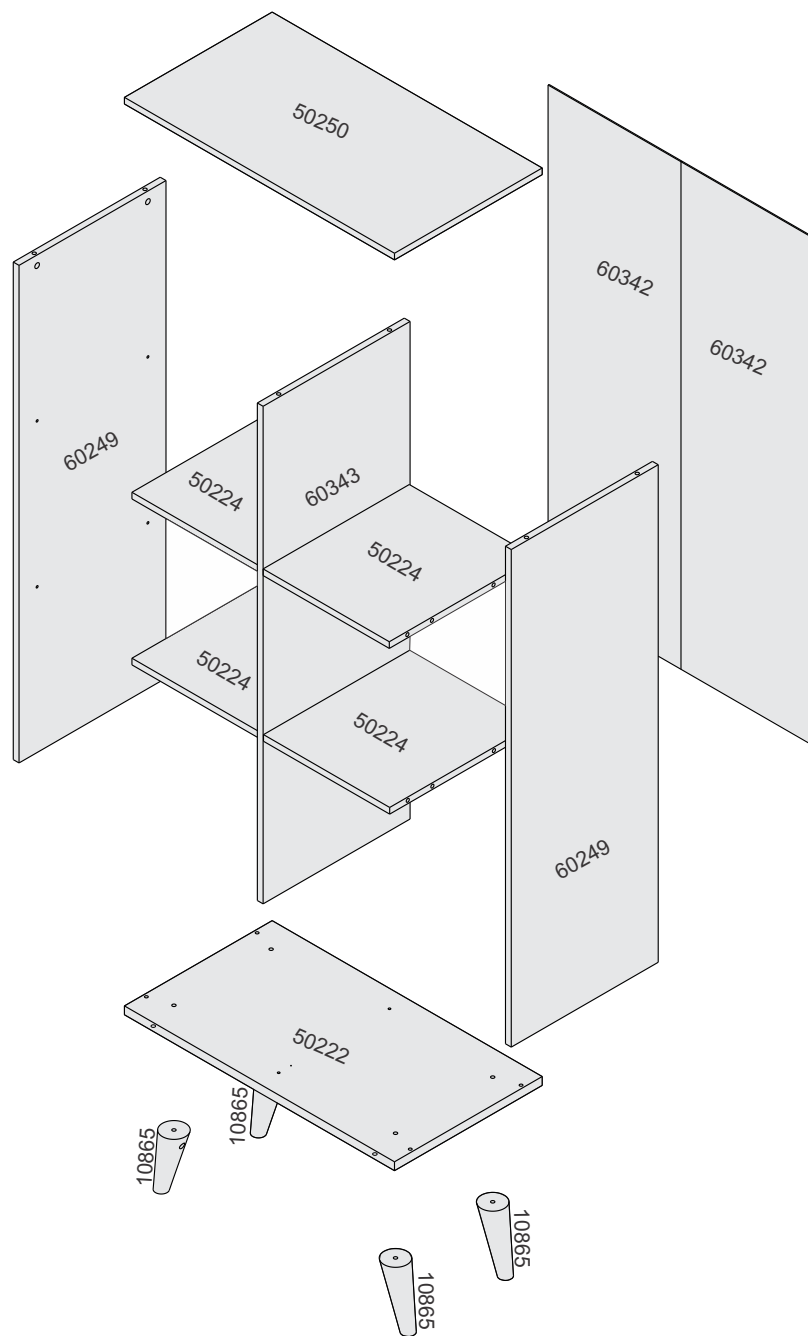
Assistência Técnica - Tel: (32) 3577-3851 / [assistenciatecnica@carolinamoveis.com.br](mailto:assistenciatecnica@carolinamoveis.com.br)

[www.carolinamoveis.com.br](http://www.carolinamoveis.com.br)

O FABRICANTE SE RESERVA O DIREITO DE INTRODUIR MODIFICAÇÕES TÉCNICAS EM SEUS PRODUTOS, SEM AVISO PRÉVIO E SEMPRE QUE JULGAR CONVENIENTE

05/09/2019

# LISTAGEM DE PEÇAS - ROUPEIRO CB003 (ANALU)



**ROUPEIRO MONTESSORIANO CB003 (ANALU) -**  
cód. 70024

## QUADRO DE MEDIDAS

COD.	NOME	COMP.	LARG.	ESPES.	QTDE	MATERIAL
<b>VOLUME 1/1 - LATERAL</b>						
60342	COSTA VERTICAL	1142,5	345,5	3	2	HDF
60249	LATERAL	1120	382	15	2	MDF
60343	DIVISÃO	1120	382	15	1	MDF
50222	BASE	702	384	20	1	MDF
60250	TAMPO	702	384	15	1	MDF
50224	PRATELEIRA	380	328	15	4	MDF
10865	PÉ CÔNICO	150	60	60	4	MADEIRA

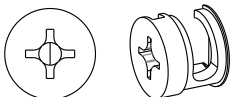
**IMPORTANTE:** Antes de iniciar a montagem deste produto, **confira o conteúdo das embalagens peças e acessórios - conforme indicado nos quadros.** No caso de alguma divergência, entre em contato imediatamente com a loja onde foi comprado para solução do problema. A não observância desta instrução, exime o fabricante de quaisquer responsabilidades futuras.

**ATENÇÃO:** Favor conferir as medidas dos parafusos e acessórios antes de utilizá-los na montagem do produto.

## KIT FERRAGEM ROUPEIRO MONTESSORIANO CB003 - CÓD. 13601



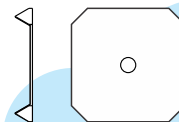
17440 - Chave Allen 4 mm - 1un



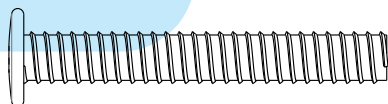
1773 - Tambor Minifix 12x8 mm - 24 un



1734 - Porca Cilíndrica 12x10 - 4 un



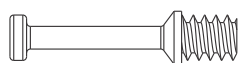
2159 - Fixador Metálico - 6 un



2113 - Paraf. 7X50 - 4 un



1733 - Paraf. 1/4x60 - 4 un



1760 - Parafuso Minifix 24 un

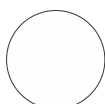


1756 - Prego 8 x 8 30 un

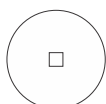


10722 - Etiqueta Carolina 1 un

### ACABAMENTO DO PRODUTO



1758 - Tapa adesivo Branco 8 un



1759 - Tampa Parafuso Branco 4 un

### KIT CANTONEIRA DE FIXAÇÃO (CÓD. 7623)



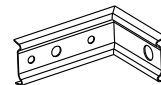
2767 - Bucha de Parede 8 mm - 1un



7622 - Paraf. Flangeado 5x40 (Cabeça 10 mm) - 1un

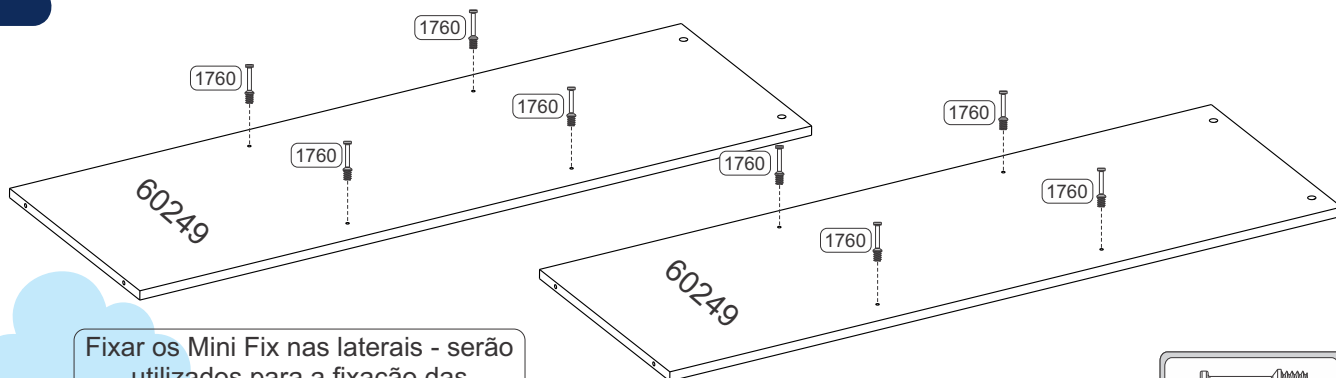


1769 - Paraf. Cab. Chata 3,5x12 - 2 un

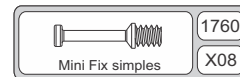


7621 - Cantoneira Met. s/ Tampa - 1un

### 1 PREPARAÇÃO DAS LATERAIS (DUAS PEÇAS)

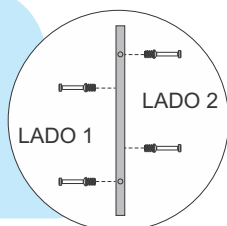


Fixar os Mini Fix nas laterais - serão utilizados para a fixação das prateleiras posteriormente

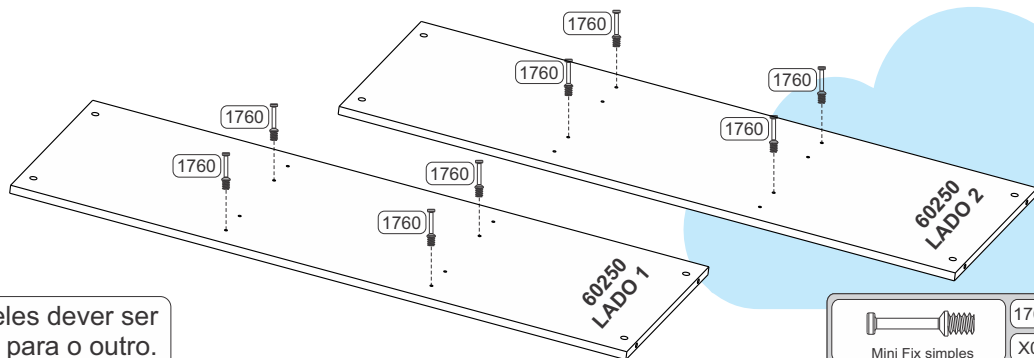


### 2 PREPARAÇÃO DA DIVISÃO (APENAS UMA PEÇA)

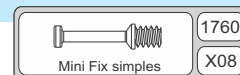
(O DESENHO ABAIXO REPRESENTA OS DOIS LADOS DA MESMA DIVISÃO)



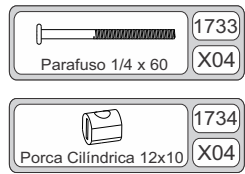
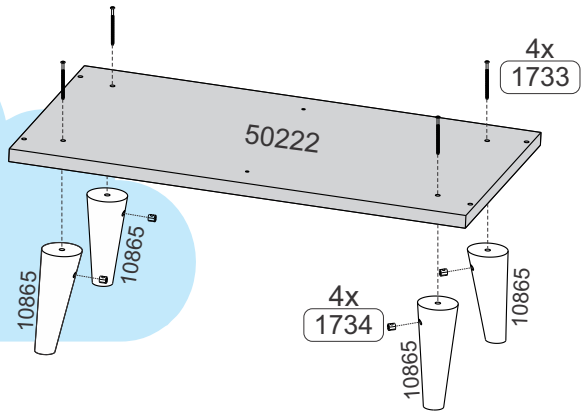
VISTA SUPERIOR DA DIVISÃO



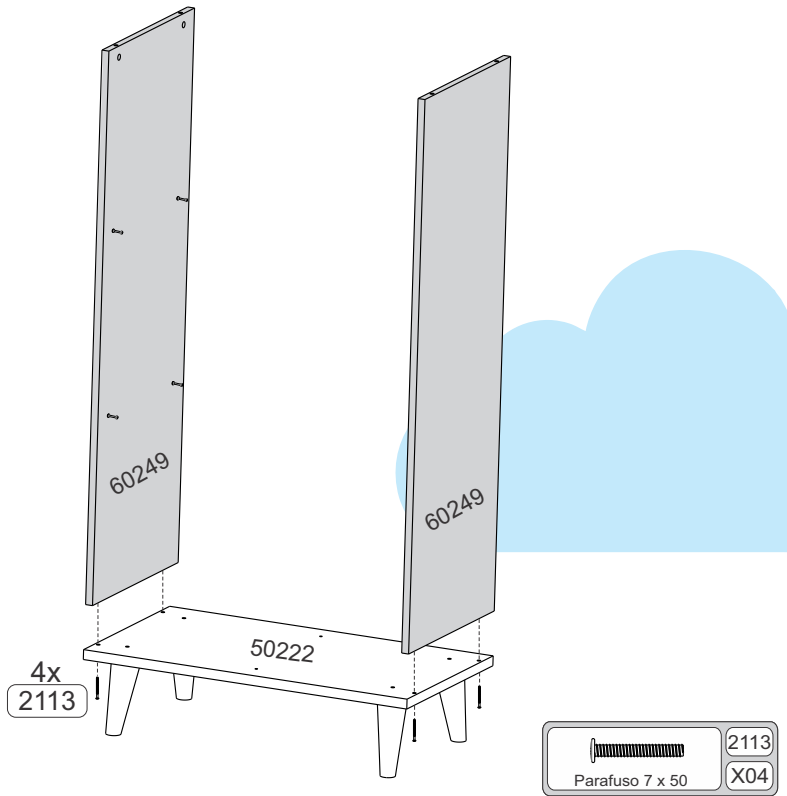
Ao fixar os Mini Fix na divisão, eles dever ser fixados intercalados de um lado para o outro.



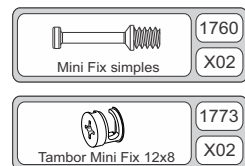
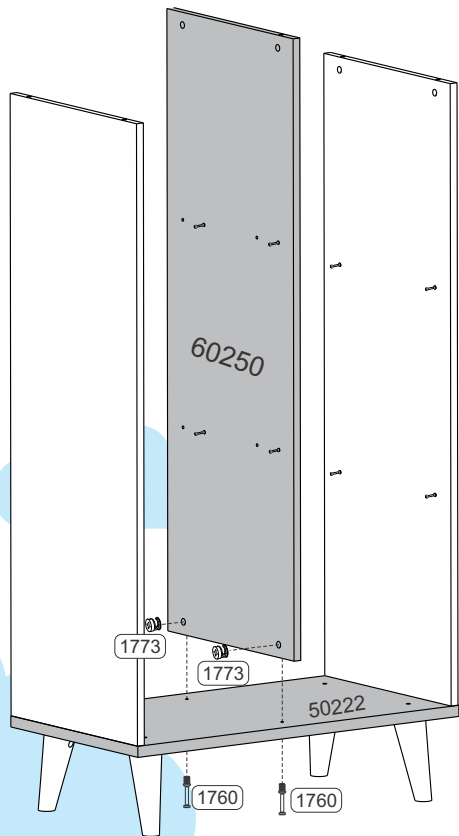
### 3 MONTAGEM DA BASE



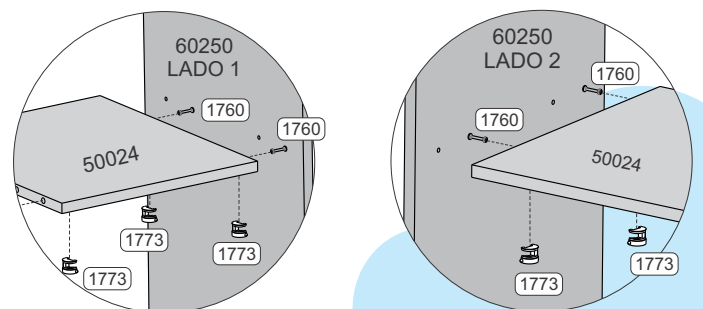
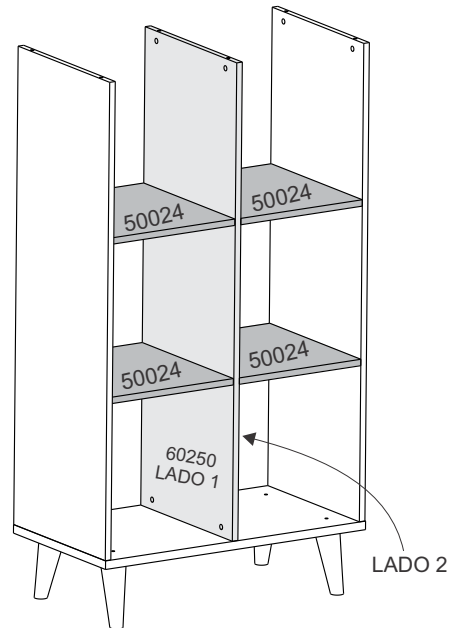
### 4 MONTAGEM DAS LATERAIS



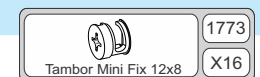
### 5 MONTAGEM DA DIVISÃO



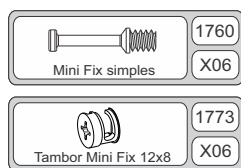
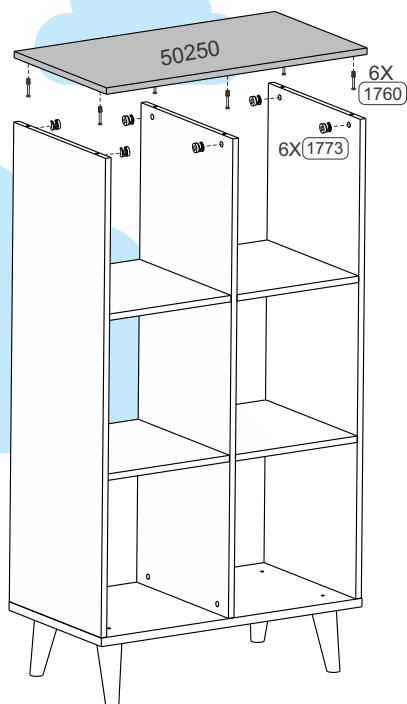
### 6 MONTAGEM DAS PRATELEIRAS



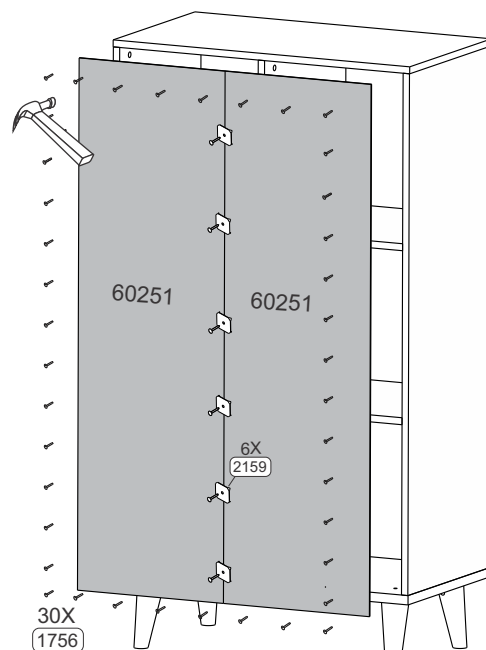
04 TAMBORES MINI FIX  
POR PRATELEIRA



## 7 MONTAGEM DO TAMPO

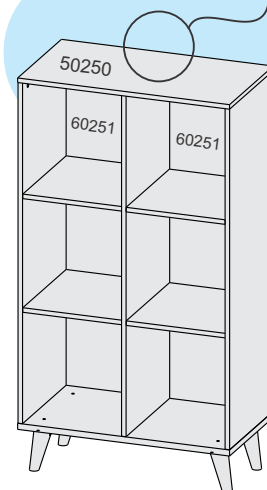
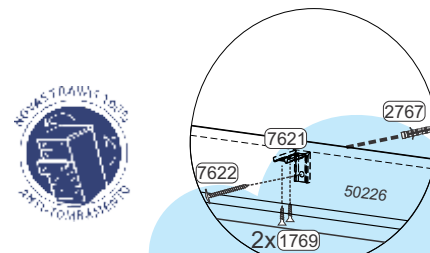


## 8 MONTAGEM DAS COSTAS



## 9 KIT ANTI-TOMBAMENTO

Obs.: A Cantoneira (7621) deve ser fixada de forma centralizada na parte interna do tampo (50250), de modo que o parafuso Flangeado 5x40 (7622) atravesse as costas (60251) e logo em seguida seja fixada na bucha de parede (2767).



## TERMO DE GARANTIA DO PRODUTO

Parabéns! Você acaba de adquirir um produto fabricado com carinho, responsabilidade e comprometimento com o seu conforto e segurança. Nossos produtos têm garantia de 03 (três) meses, a partir da data da fatura ao consumidor contra defeitos comprovados de fabricação e/ou degradação das matérias primas e componentes empregados na produção dos mesmos.

Portanto, para efetiva validade deste termo, guarde consigo o comprovante de aquisição, com a respectiva data e informações da loja onde a compra foi feita e o manual de montagem constante em nossas embalagens, juntamente com este termo de garantia. Entretanto para se fazer jus a esta garantia é necessário que sejam seguidas as seguintes recomendações:

a) Inspeccione cuidadosamente o estado das embalagens que chegarão até sua casa. Em caso de danos nas mesmas, tal que danifique quaisquer uma das peças componentes do produto, não deixe, que se inicie a montagem e faça um comunicado diretamente à loja onde o mesmo foi comprado. Este procedimento reforçará nosso termo de garantia;

b) Esta garantia não cobre defeitos provocados por erros de montagem. Portanto, exija que o montador tenha as ferramentas apropriadas e siga rigorosamente nossas instruções de montagem contidas em nossas embalagens. O fabricante não se responsabiliza pela qualidade dos serviços de montagem. A utilização de componentes e ou acessórios diferentes daqueles indicados em nosso manual de montagem, descaracterizam o direito à nossas garantias.

### CONDIÇÕES DE USO PARA FAZER JUS A ESTA GARANTIA:

- 1º) Não deixe o produto exposto diretamente a raios solares, contato direto com água ou excesso de umidade
- 2º) Não utilize quaisquer produtos derivados de gasolina, querosene ou etanol, amoníacos, água sanitária, ácidos e ou equivalentes para limpeza dos produtos;
- 3º) Para limpeza, utilize um pano liso e macio, levemente umedecido e ou produtos recomendados para limpeza de móveis, tipo lustra móveis ou equivalentes. Cera para polimento de pinturas de automóveis também são recomendadas;
- 4º) Não fricção objetos cortantes nem dê pancadas contra a superfície ou bordas em qualquer parte do produto;
- 5º) As prateleiras ou gavetas são projetadas para suportar carregamento máximo de até 6,0 Kg distribuídos uniformemente;
- 6º) As camas e camas auxiliares foram projetadas para suportar carregamento máximo de até 100 Kg;
- 7º) Os berços e as respectivas mini camas foram projetados para suportar carregamento máximo de até 50 Kg;
- 8º) Os mini berços foram projetados para suportar carregamento máximo de 10 Kg distribuídos uniformemente;
- 9º) Os Guarda-roupas e a Cômodas não podem ser arrastados, sob pena de quebrarem os pés e/ou afetarem sua estrutura como um todo, portanto tome cuidado!