

MANUAL DE MONTAGEM



GUARDA ROUPA
ANNE

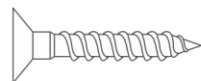
RELAÇÃO DE FERRAGENS EM TAMANHO REAL (MEDIDA EM MILÍMETRO).



A - PARAF. 5x40



B - PARAF. 4,0x30



C - PARAF. 4,0x25



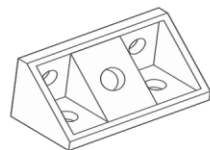
D - PARAF. 3,5x14



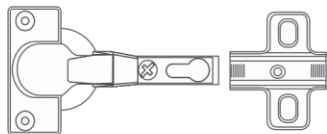
E - PREGO 8x8



F - SUPORTE FUNDO GAVETA



H - CANTONEIRA 4 FUROS



I - DOBRADIÇA / CALÇO



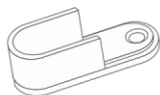
J - CAVILHA MADEIRA



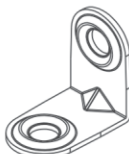
M - PINO BATENTE



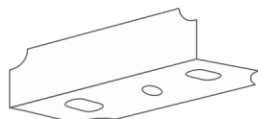
N - FECHADURA COM CHAVE



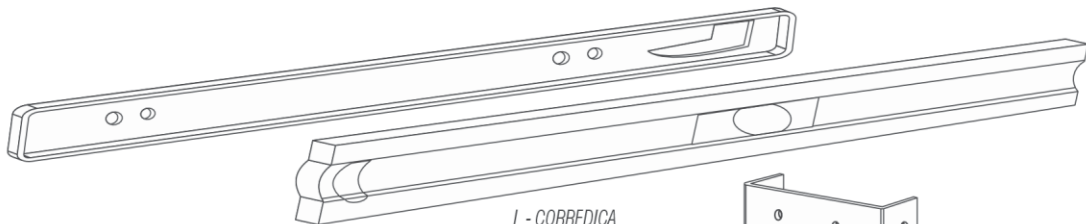
O - SUPORTE CABIDEIRO



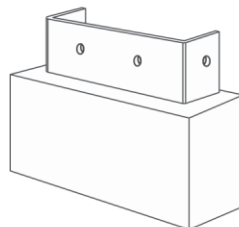
P - CANTONEIRA 2 FUROS



Q - LINGUETA TRINCO



L - CORREDIÇA



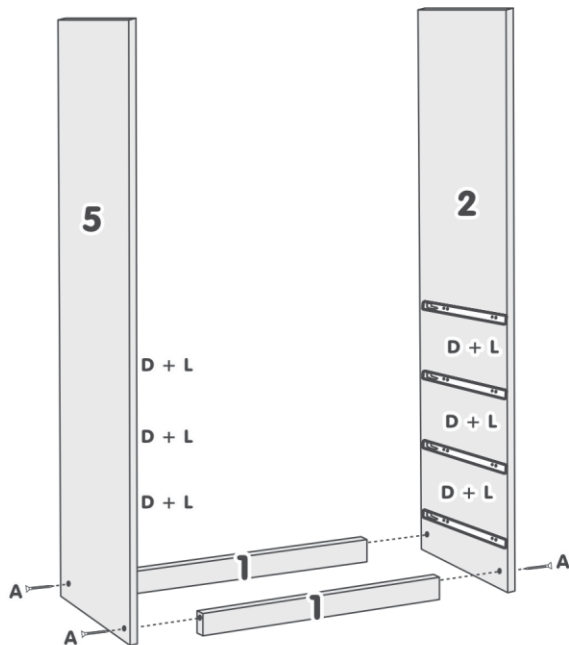
R - PÉS



FAVOR IDENTIFICAR AS PEÇAS E COLOCAR SEUS RESPECTIVOS ACESSÓRIOS

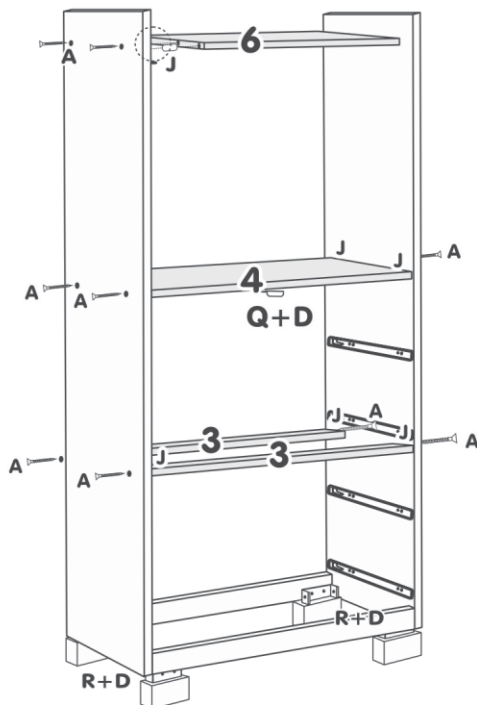
Seqüência de Montagem

- 01 - Comece a montagem pela peça 1;
- 02 - Fixar as Corrediças nas Laterais 2 e 5 conforme desenho ao lado;
- 03 - Encaixe e parafuse as peças 2 e 5 na peça 1;



Seqüência de Montagem

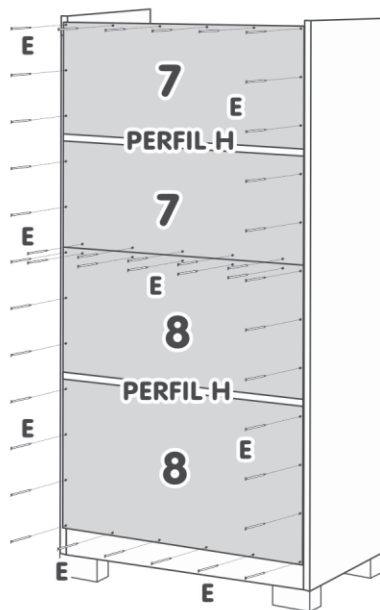
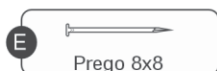
- 04 - Encaixe e parafuse as travessas 3 nas laterais 2 e 5.
- 05 - Encaixar e parafusar a prateleira 4 nas laterais 2 e 5;
- 06 - Parafusar o prateleira superior 6 nas laterais 2 e 5.



Sequência de Montagem

07 - Unir as costas 7 e 8 com Perfil H e pregar as mesmas nas laterais 2 e 5 conforme desenho ao lado.

OBS.: Acertar as costas para melhor esquadreamento do móvel.



Sequência de Montagem

08 - Fixar Régua Superior 10 com cantoneira 2 furos conforme desenho ao lado;

09 - Fixar as portas 09 usando dobradiças de pressão;

10 - Colocar o Cabideiro, conforme desenho.

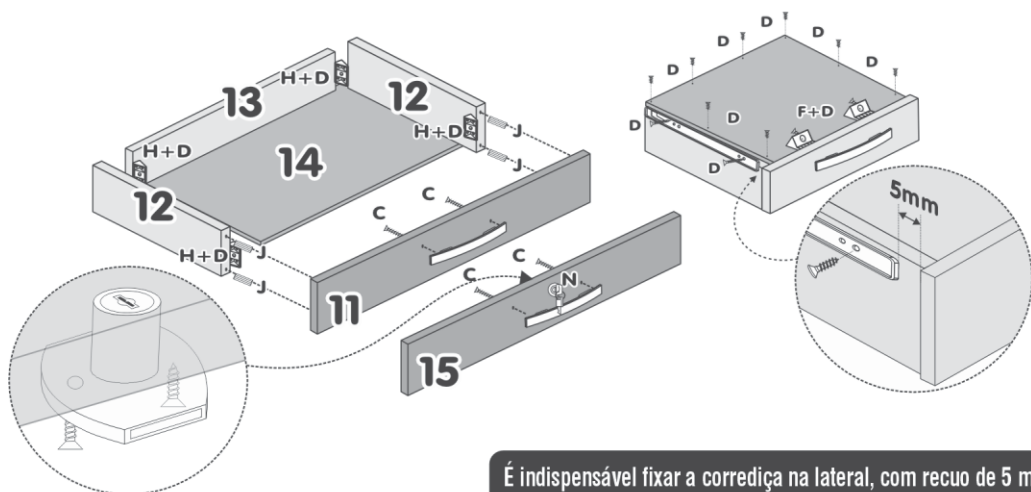
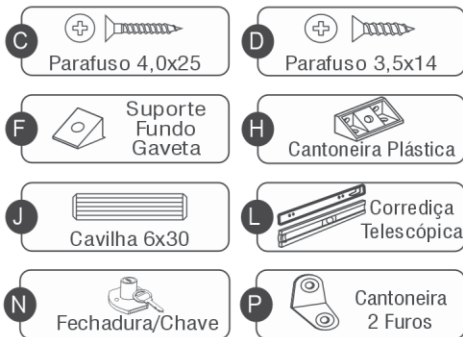


ATENÇÃO:

FACEAR A RÉGUA 10 NO TOPO E PARTE EXTERNA DAS LATERAIS E FIXÁ-LA, OBSERVANDO QUE A RÉGUA 10 TERÁ QUE FICAR ALINHADA NA METADE DA PRATELEIRA, POIS A PRATELEIRA SERVIRÁ DE BATENTE PARA AS PORTAS

Sequência de Montagem

- 11 - Parafusar as cantoneiras nas peças 12;
- 12 - Parafusar as peças 12 na peça 11;
- 13 - Parafusar a peça 13 nas peças 12;
- 14 - Parafusar peça 14 nas peças 12 e 13 conforme desenho abaixo, ajustando para melhor esquadramento da gaveta;
- 15 - Parafusar as corredeças na lateral das peças 12;
- 16 - Parafusar reforço 16 conforme desenho;
- 17 - Repetir o processo para a Gav. c/ Chave.



É indispensável fixar a corredeça na lateral, com recuo de 5 mm em relação a frente da gaveta, para acionar a trava da corredeça.