

ESTANTE BAIXA GUARÁ

V1 - 29/09/2020

Nossa História

Nós da MadeiraMadeira sabemos que não existe lugar como a sua casa. Por isso oferecemos produtos de um jeito novo, descomplicado e totalmente online. Tudo para que o seu lar tenha a sua identidade, a sua cara, o seu jeito, seja o seu lugar.

Há mais de 10 anos transformamos e completamos cantinhos por todo o Brasil, com um único objetivo: ser o parceiro mais confiável na construção dos seus sonhos!

Parabéns pela sua nova aquisição! Estamos felizes por você fazer parte do time de clientes MadeiraMadeira. :D



+ de 10 anos
de mercado



+ de 600
colaboradores



+ de 1 milhão
de produtos



+ de 5mil
entregas/dia



+ de 3 milhões
de clientes satisfeitos

Informações Úteis

Para assegurar a garantia, é recomendada a prévia conferência das peças e componentes, bem como a leitura do guia de montagem.

Qualquer dúvida sobre os nossos produtos você pode entrar em contato via nosso canal de atendimento:

Limpeza

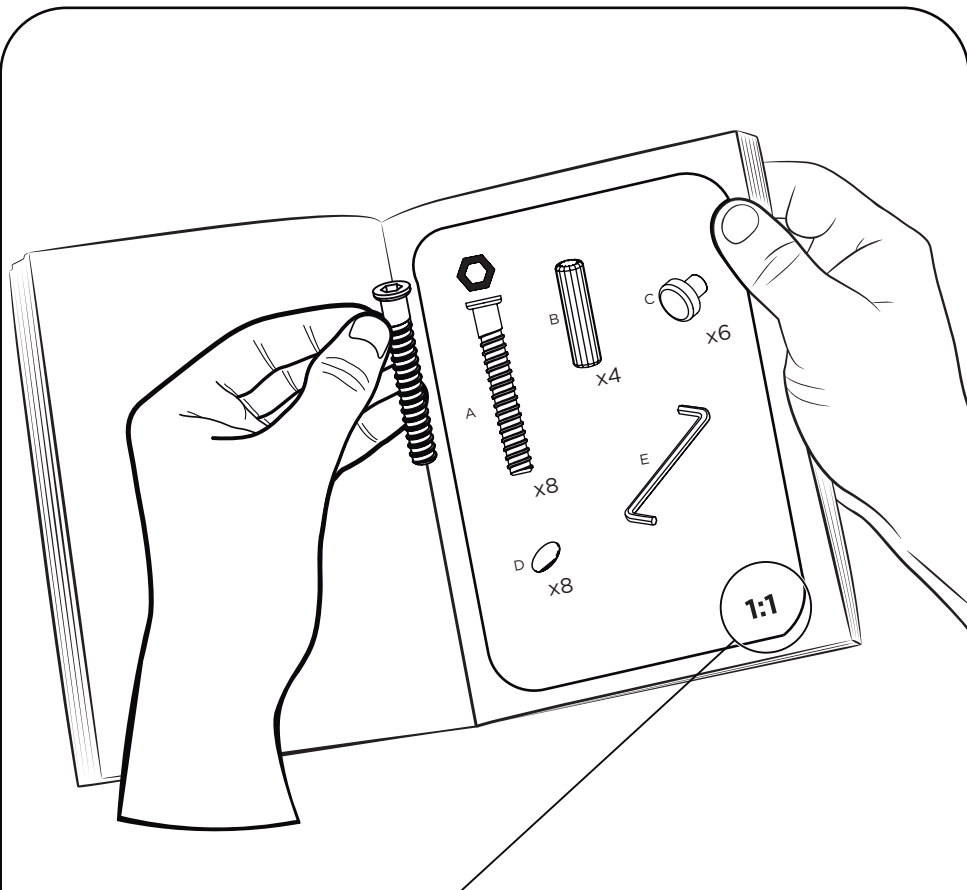
- Para começar a limpeza, retire o pó com flanela seca, depois use um pano macio, levemente umedecido com água. É possível o uso de detergente neutro, ou sabão neutro com água.
- De tempos em tempos, reaperte os parafusos do produto para garantir sua estabilidade e durabilidade.
- Tenha cuidado com a disposição de aparelhos eletrônicos sobre o móvel, a falta de ventilação e excesso de calor pode prejudicar a durabilidade e acabamento do seu produto.

Para mais dicas amigáveis e inspirações de decoração acesse nosso Blog: <https://www.madeiramadeira.com.br/central-de-dicas>

Siga MadeiraMadeira:



[madeiramadeira.com.br](https://www.madeiramadeira.com.br)



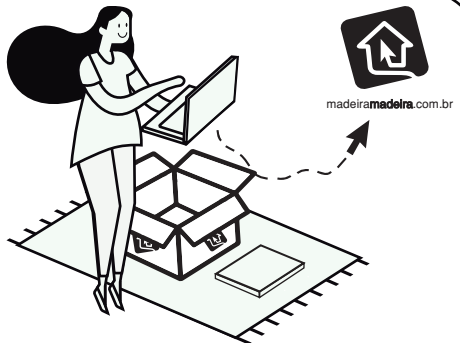
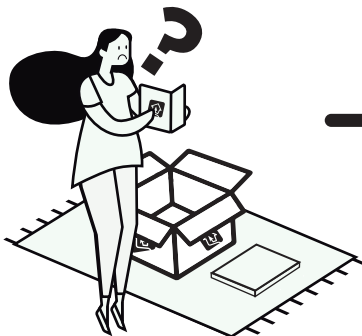
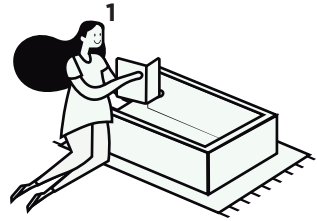
Preste Atenção!

As ferragens dos nossos manuais são sempre apresentadas nas mesmas proporções da peça na vida real. Caso apareça alguma dúvida no decorrer do processo de montagem, coloque a ferragem ao lado do desenho e faça a consulta :D

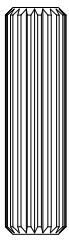


Símbolos:

- + Parafuso Phillips
- Parafuso Fenda
- ⬡ Parafuso Allen



A



x20

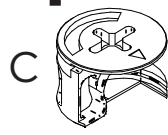
+



B

x12

+



C

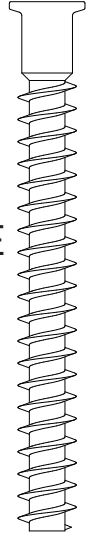
x12

+



D

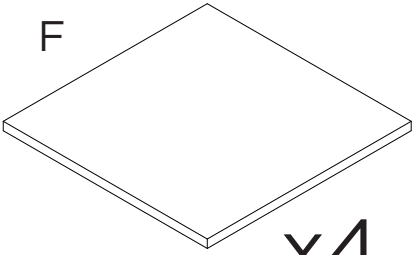
x24



E

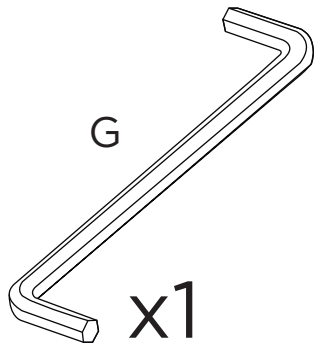
x8

F



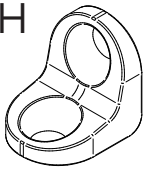
x4

G



x1

H



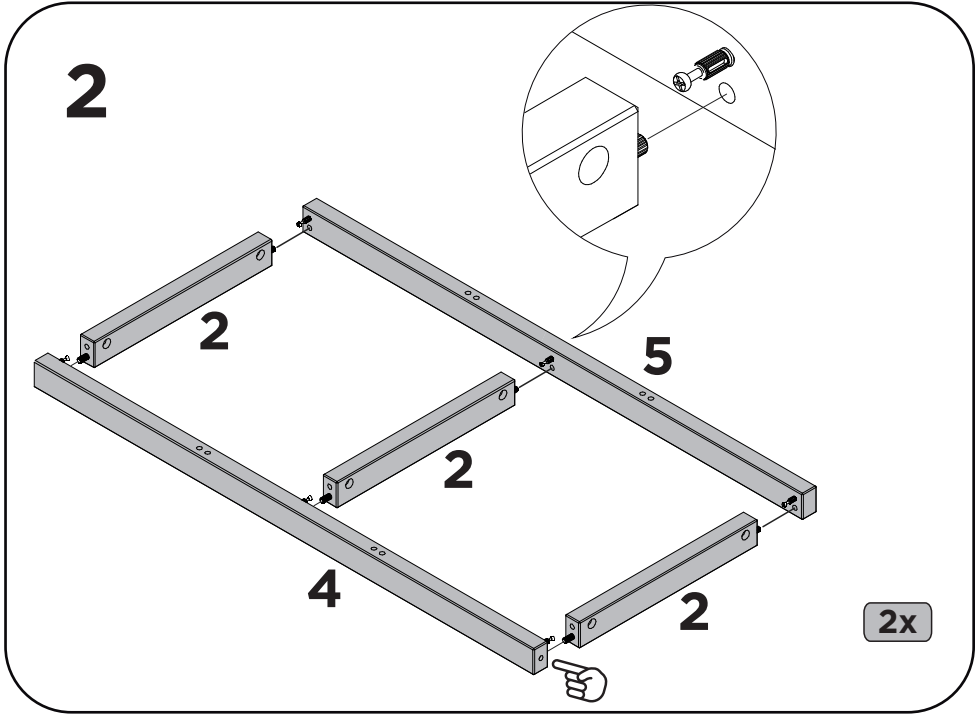
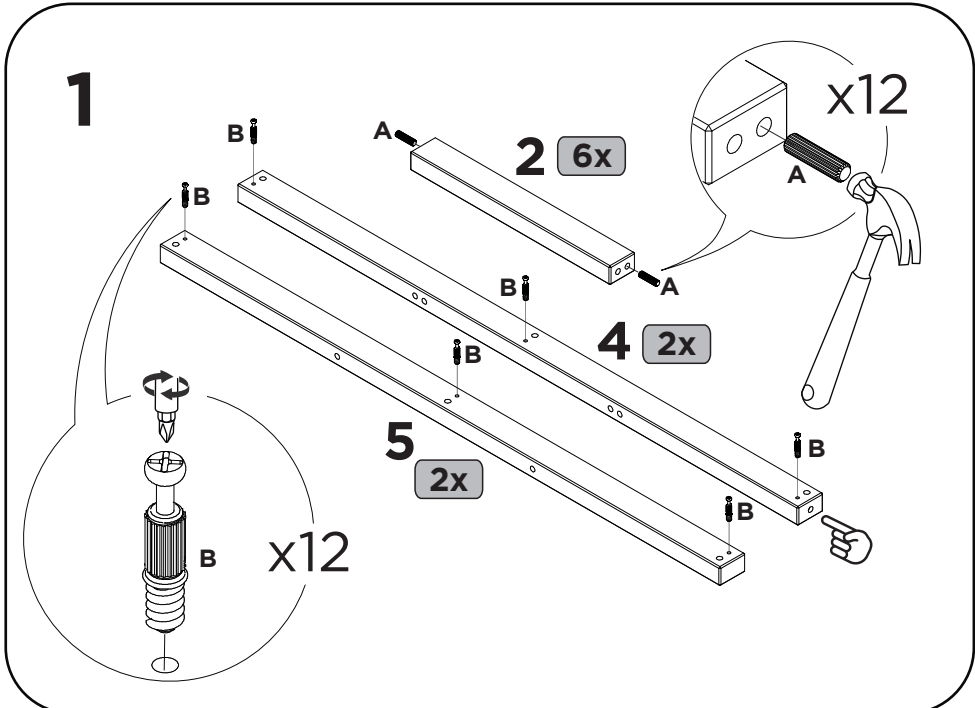
x12

I

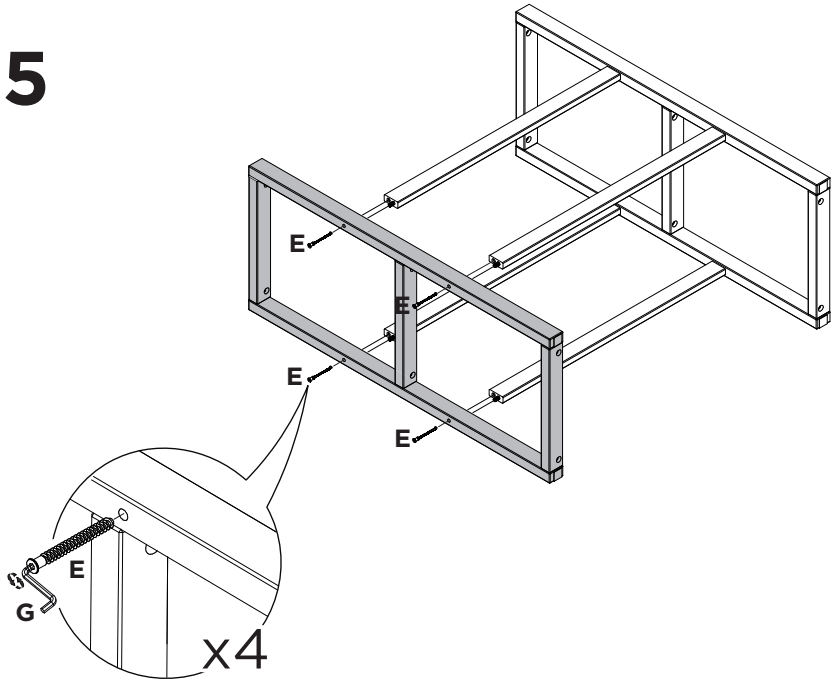


x1

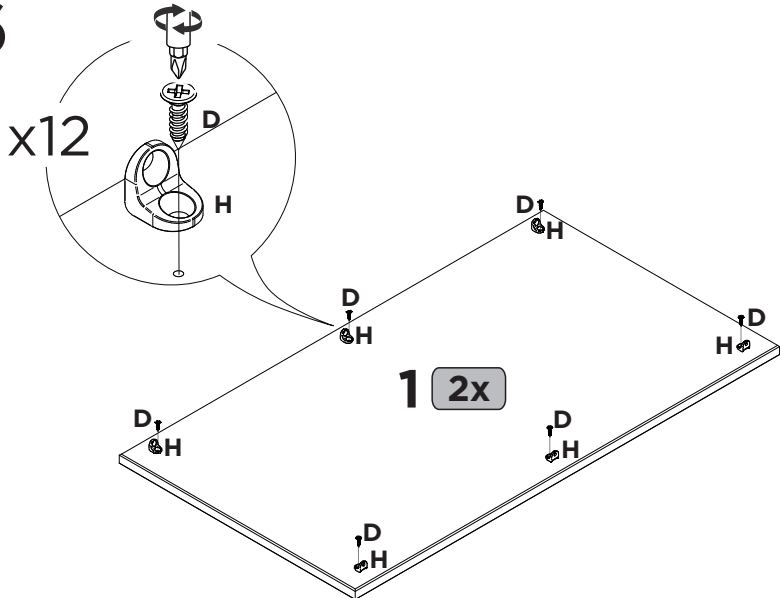
1:1



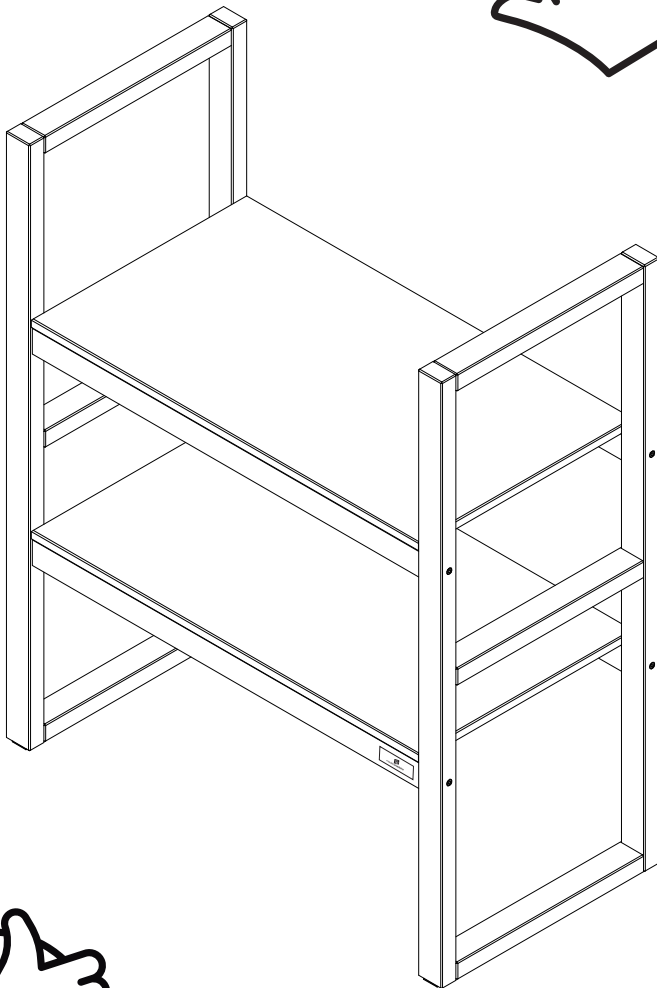
5



6



9





madeiramadeira