

AD - 5002



Instruções de Montagem Assembly Instructions Instrucciones de Montaje

Acesse Vídeos de Montagens
Access Mounting Videos
Acceder a los Vídeos de Montaje
www.tecnomobili.ind.br

tecnomobili

Estrada RSC 453, Km s/n° | Garibaldi | RS
CEP: 95720-000 | Fone / Fax: 54.3464.2050
sac@moveisvideira.com.br

Notas Especiais:

01 -Examine completamente todas as peças do móvel antes de começar o trabalho.

02 -Recomenda-se montar o móvel conforme este Manual de Montagem.

03 -É de responsabilidade do montador seguir as instruções do Manual de Montagem, que são fundamentais para garantir a estrutura do móvel.

04 -Para limpeza, utilizar somente pano úmido e sabão neutro.

Special notes:

01 -Check all parts of the unit thoroughly before starting work.

02 -It is recommended to assemble the furniture according to this Installation Manual.

03 -It is the responsibility of the assembler to follow the instructions in the Assembly Manual, which are essential to ensure the structure of the furniture.

04 -For cleaning use only damp cloth and neutral soap.

Notas especiales:

01 -Examine completamente todas las piezas del mueble antes de iniciar el trabajo.

02 -Se recomienda montar el mueble conforme el Manual de Ensamblaje.

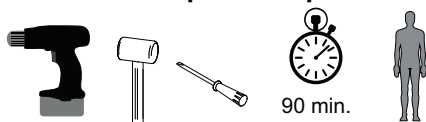
03 -Es de responsabilidad del montador seguir las instrucciones del Manual de Ensamblaje, que son fundamentales para garantizar la estructura del mueble.

04 -Para limpieza solamente usar trapo húmedo y jabón neutro.

Garante certificate:

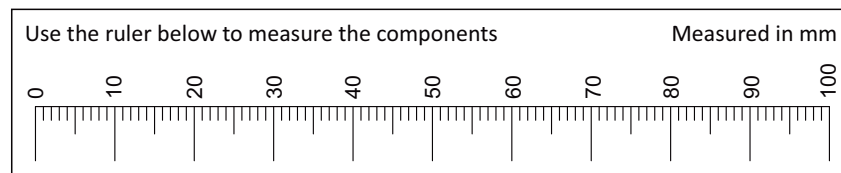
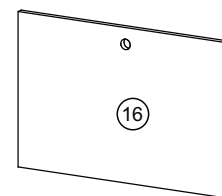
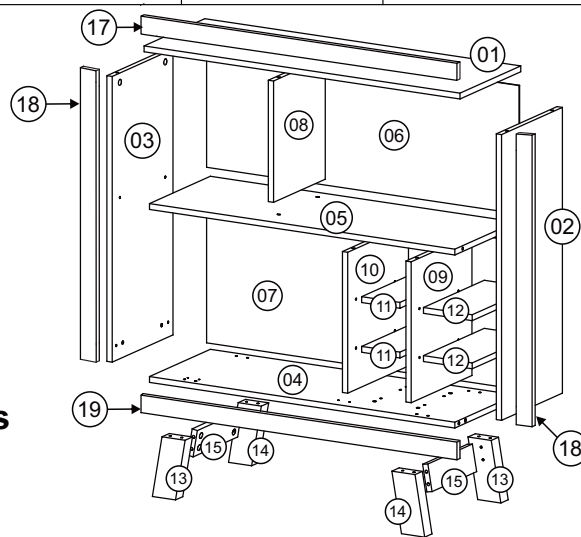
The guarantee of products manufactured by Móveis Videira LTDA covers any defects / manufacturing defects, within the period established by the Consumer Protection Code, in its Article 26, II, which provides for a legal guarantee of ninety (90) days.

Ferramentas | Tools | Herramientas



Lista de Peças / List of pieces / Lista de piezas

CóD	DESCRIÇÃO	DESCRIPTION	DESCRIPCIÓN	QTD	RAW MATERIAL	DIMENSION
01	Tampo	Top	Tapa	1	MDP 15mm	900x300x15
02	Lateral Esquerda	Left Side	Lateral Izquierda	1	MDP 15mm	730x300x15
03	Lateral Direita	Right Side	Lateral Derecha	1	MDP 15mm	730x300x15
04	Base	Base	Base	1	MDP 15mm	870x300x15
05	Tampo Intermediário	Intermediate Top	Tapa Intermedio	1	MDP 15mm	870x300x15
06	Costa Superior	Upper Back	Costa Superior	1	Chapa Dura 3mm	890x328x3
07	Costa Inferior	Lower Back	Costa Inferior	1	Chapa Dura 3mm	890x378x3
08	Divisão Superior	Upper Division	División Superior	1	MDP 15mm	310x255x15
09	Divisão Adega	Wine House Division	División Bodega	1	MDP 15mm	360x300x15
10	Divisão Adega Esquerda	Left Division Wine House	División Izquierda Bodega	1	MDP 15mm	360x300x15
11	Prateleira Central	Center Shelf	Estante Central	2	MDP 15mm	106x300x15
12	Prateleira Lateral	Side Shelf	Estante Lateral	2	MDP 15mm	140x300x15
13	Pé Esquerdo	Left Foot	Pie Izquierdo	2	MDP 25mm	160x65x25
14	Pé Direito	Right Foot	Pie Derecho	2	MDP 25mm	160x65x25
15	Divisão do Pé	Division Foot	División del Pie	2	MDP 15mm	70x231x15
16	Porta	Door	Puerta	1	MDP 15mm	371x572x15
17	Travessa	Traverse	Traversa	1	MDP 15mm	900x45x15
18	Travessa Lateral	Side Traverse	Traversa Lateral	2	MDP 15mm	700x45x15
19	Travessa Base	Base Traverse	Traversa Base	1	MDP 15mm	810x45x15



REF	DESCRIÇÃO	QTD
A	Cavilha 8 x 30mm	16
B	3,5 x 14mm CF	24
C	3,5 x 16mm CC	16
D	3,5 x 40mm CC	04
E	6,0 x 50 CF	08
F	325 x 48 x 17mm Articulador c/Trava Esquerdo	01
G	34 x 7mm Parafuso Minifix	20
H	15 x 12mm Tambor Minifix	20
I	22 x 17 x 12mm Suporte Angular	12
J	14 x 4mm Sapata Deslizadora	04
K	22 x 3mm Prego 10x10	38
L	14 x 8 x 5mm Suporte Prateleira	16
M	Dobradiça Alta Calço N° 12	02
N	280 x 50 x 85mm Porta-Taças Reto	02
O	30 x 16mm Puxador Vazado	01

Revisão: 04
Data: 18/03/2019

