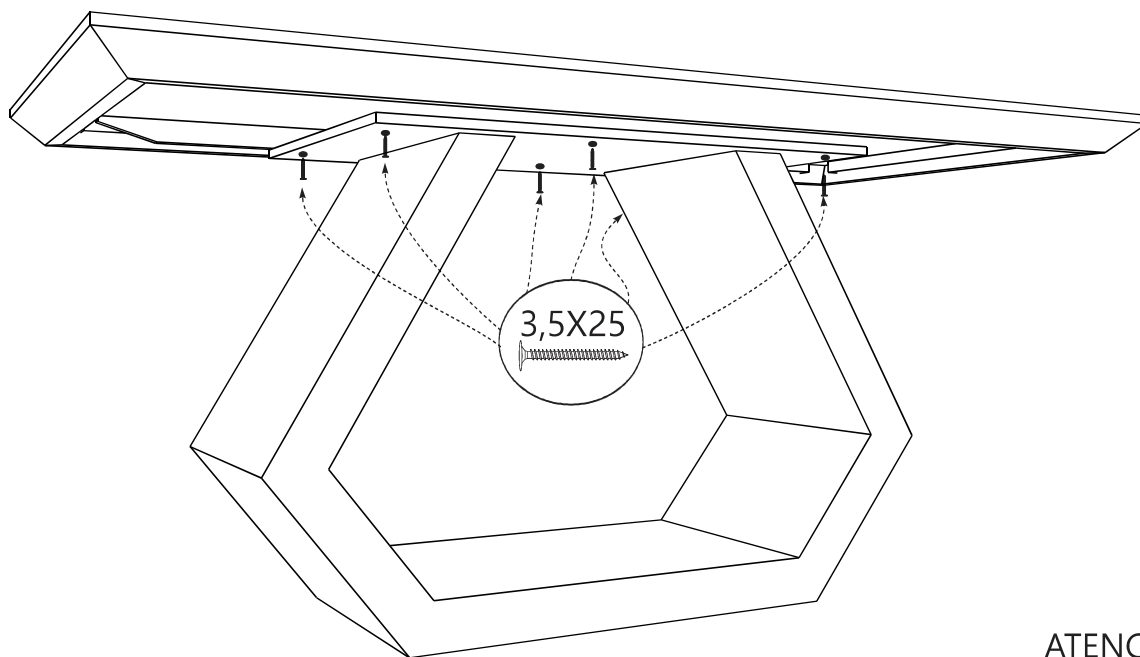
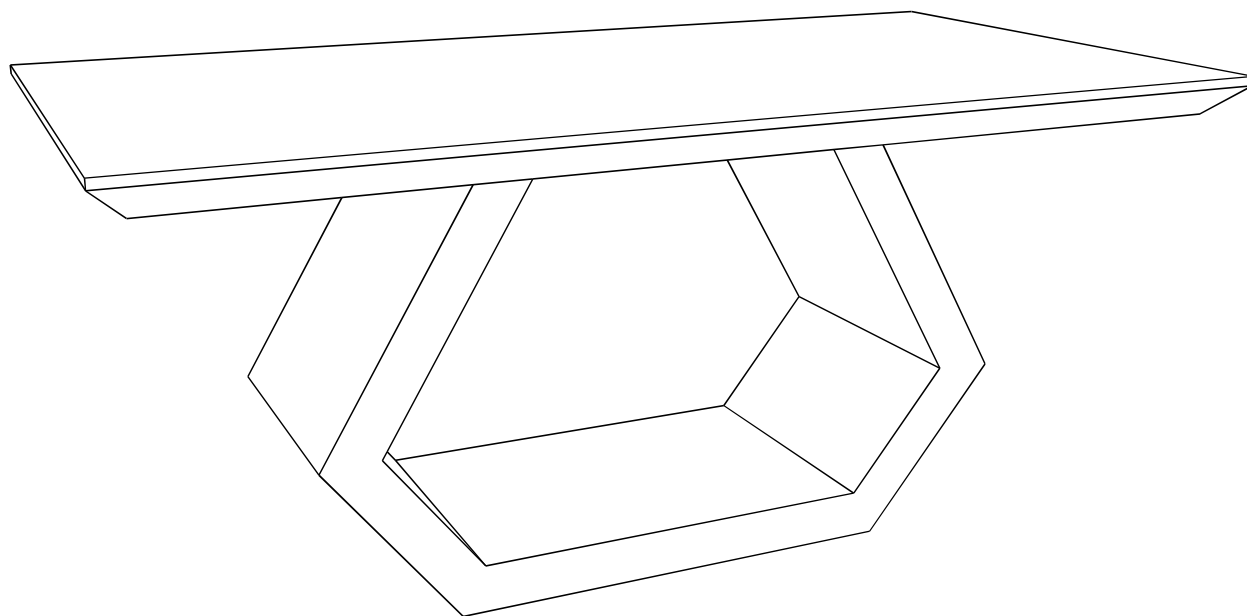


ESQUEMA DE MONTAGEM



KIT. COM 6
PARAFUSO
3,5X25
CÓDIGO
15935

ATENÇÃO!
DIVIDIR AS
EXTREMIDADES
E FIXAR BASE
NO TAMPO
COM PARAFUSO
INDICADO