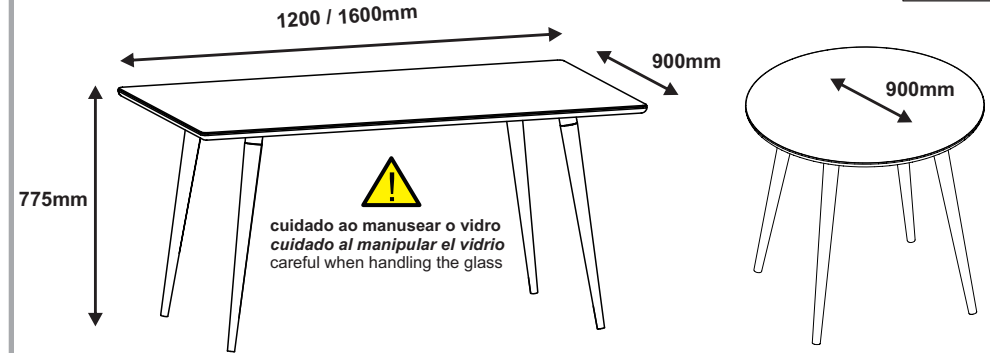


**MESA VENEZA PLUS 1.2 / 1.6**  
**MESA VENEZA PLUS 1.2 / 1.6**  
**1.2 / 1.6 PLUS VENEZA TABLE**  
**COD: 050.375 / 050.376 / 050.377 / 050.378**

Pessoas Necessárias  
para Montagem



**ATENÇÃO:**

Antes de iniciar a montagem, leia as dicas abaixo, que julgamos fundamentais para uma boa montagem.

**ATENCIÓN:**

Antes de empezar el montaje, lea las pistas abajo, que juzgamos fundamentales para un buen montaje.

**ATTENTION:**

Before beginning the assembly, read the following tips, which we consider fundamental for good assembly.

**LIMPEZA**

**PANO LEVEMENTE UMEDECIDO COM ÁGUA E SEGUIDO DE PANO SECO, NÃO UTILIZAR PRODUTOS QUÍMICOS OU ABRASIVOS.**

**LIMPIEZA**

**TRAPO LIGERAMENTE EMPAPADO EN AGUA SEGUIDO DE TRAPO SECO, NO UTILIZAR PRODUCTOS QUÍMICOS O ABRASIVOS.**

**CLEANING**

**WIPE WITH A SLIGHTLY DAMP CLOTH FOLLOWED BY A DRY CLOTH, DO NOT USE CHEMICAL OR ABRASIVE PRODUCTS.**

**DICAS / PISTAS / TIPS**

- Utilizar a própria embalagem como tapete, protegendo as peças durante a montagem;
- Observar o local exato da montagem para evitar movimentos desnecessários do móvel;
- Sugerir ao cliente que guarde este manual.

- Usar el propio embalaje con alfombra, protegiendo las piezas durante el montaje;
- Observar el lugar exacto del montaje para evitar movimientos innecesarios del mueble;
- Sugerir al cliente la guarda de este manual.

- Use the package itself as rug to protect the parts during assembly;
- Observe the exact assembly location to avoid unnecessary movements of the furniture;
- Suggest the customer keep this manual.

**Tenha em mãos: / Tenga en manos: / Have in hands: (não fornecidas / no proporcionado / not provided)**



404.272.000

**Procedimento para Solicitação de Assistência Técnica**

Em caso de Assistência Técnica, entrar em contato com nosso Representante de Vendas, no ato da montagem do produto e informar o número do lote.

*Procedimiento para Solicitud de Asistencia Técnica*

En caso de Asistencia Técnica, contactar a nuestro Representante de Ventas, en el acto del montaje del producto e informar el número de lote.

**How to Proceed if you Need Technical Assistance**

In case you need technical assistance, please contact our Sales Representative at the time of assembly and inform the lot number provided to the side.

**REMONTAGEM**

Retirar todo o peso do móvel caso queira trocá-lo de local. Em alguns casos é recomendado desmontar o móvel, o que deve ser feito por um profissional qualificado.

**DESCRITIVO TÉCNICO**

Produto elaborado em madeira reconstituída MDF e/ou MDP e/ou BP. Acabamento fosco em verniz poliuretano ou poliéster. Fundos e contra-fundos em chapas de fibromadeira e/ou MDF. Ferragens e acessórios de aço zincado, zamack e/ou PVC. Bordos com fita de PVC, papel ou pintados. A empresa se reserva do direito de eventuar modificações de caráter técnico sem prévio aviso.

*REMONTAJE*

Sacar todo el peso del mueble en el caso de que desee cambiarlo de sitio. Em algunos casos, se recomienda que un profesional calificado desmonte el mueble.

*DESCRITIVO TÉCNICO*

Producto elaborado en madera reconstituída MDF y/o MDP y/o BP. Acabado opaco en barniz poliuretano o poliéster. Fondos y traseras en chapas de fibromadeira y/o MDF. Herrajes y accesorios de acero zincado, zamack y/o PVC. Bordas con cinta de PVC, papel o pintados. La empresa se reserva el derecho de efectuar cambios de carácter técnico sin previo aviso.

**REASSEMBLY**

Take all of the weight off the furniture if you want to put it in a different place. In a few cases, it is recommended you disassemble the piece of furniture, and this should be done by a qualified professional.

*DESCRITIVO TÉCNICO*

Product made out of reconstituted wood MDF and/or MDP and/or BP. Finishing with shine and/or glaze with polyurethane or polyester varnish. Bottoms and rearends made out of wood fiber plates and/or MDF. Hardware and accessories made out of galvanized steel, zamack and/or PVC. Sides with PVC tape, paper or painted. The company reserves the right to make technical changes without prior notice.

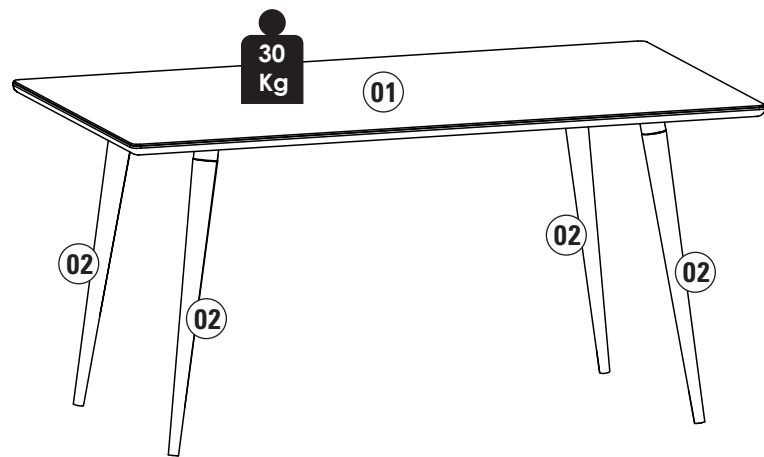
Produzido por / Producido por / Made in

Casa D Indústria de Móveis Ltda.

Rua Dr. Emami da Gama Corrêa, 35-00 - Bairro Portal - CEP 15130-000

Mirassol - SP - Brasil - Fone 55 17 3243 8300 - Fax 55 17 3243 8310

www.casad.com.br



LEGENDA DE PEÇAS	MATERIAL	MEDIDAS (mm)	MEDIDAS (mm)	OFF WHITE 140	PRETO 225	QUANT.
01 - Tampo	MDF	1200x900x29	1600x900x29	140	225	01
02 - Pé Cônico	MADEIRA	750x65x30	750x65x30	-	-	04

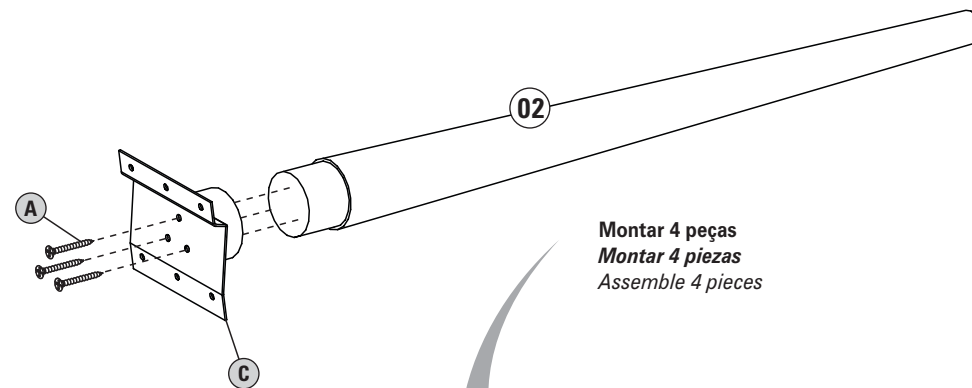
ACESSÓRIOS / ACESSORIOS / ACCESSORIES

<b>A</b>		PARAFUSO Ø5.0x45mm TORNILLO Ø5.0x45mm Ø5.0x45mm BOLT	12 PEÇAS / PIEZAS / PEACES
<b>B</b>		PARAFUSO Ø4x20mm TORNILLO Ø4x20mm Ø4x20mm BOLT	24 PEÇAS / PIEZAS / PEACES
<b>C</b>		SUPORTE PÉ CANEÇO SOPORTE PIÉ CANEÇO EVER FOOT SUPPORT	04 PEÇAS / PIEZAS / PEACES

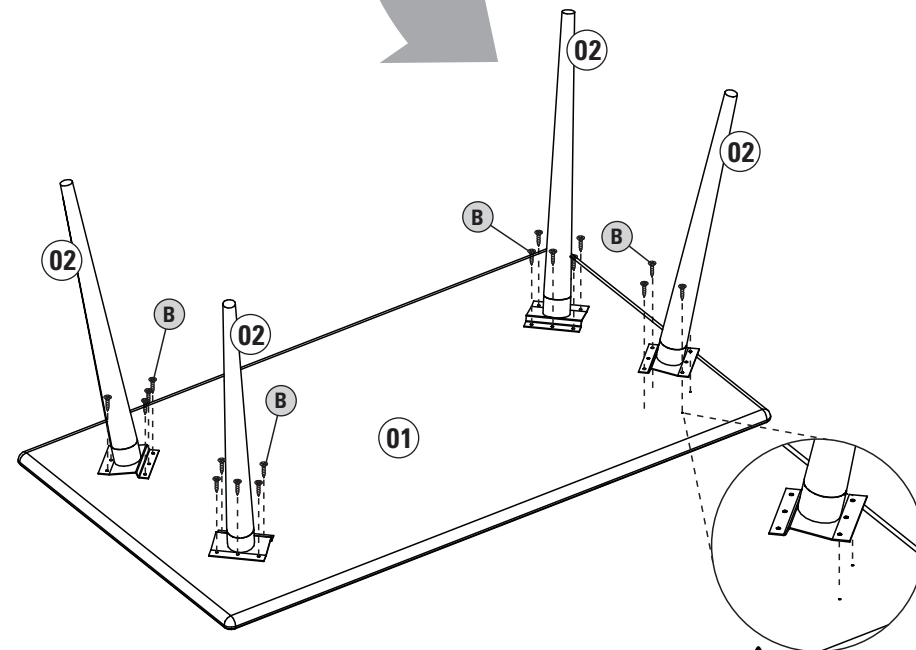
Utilizar a régua abaixo para medir os componentes  
Con una regla para medir los componentes siguientes.  
Using a ruler to measure the components below.



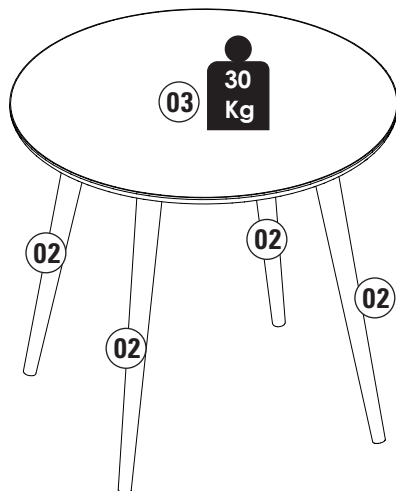
1º PASSO / PASO / STEP



2º PASSO / PASO / STEP



cuidado ao manusear o vidro  
cuidado al manipular el vidrio  
careful when handling the glass



LEGENDA DE PEÇAS	MATERIAL	MEDIDAS (mm)	MEDIDAS (mm)	OFF WHITE 140	PRETO 225	QUANT.
03 - Tampo	MDF	900x900x25	900x900x25	140	225	01
02 - Pé Cônico	MADEIRA	750x65x30	750x65x30	-	-	04

ACESSÓRIOS / ACESSORIOS / ACCESSORIES

<b>A</b>		<b>PARAFUSO Ø5.0x45mm</b> TORNILLO Ø5.0x45mm Ø5.0x45mm BOLT	<b>12 PEÇAS / PIEZAS / PEACES</b>
<b>B</b>		<b>PARAFUSO Ø4x20mm</b> TORNILLO Ø4x20mm Ø4x20mm BOLT	<b>24 PEÇAS / PIEZAS / PEACES</b>
<b>C</b>		<b>SUPORTE PÉ CANECO</b> SOPORTE PIÉ CANECO EVER FOOT SUPPORT	<b>04 PEÇAS / PIEZAS / PEACES</b>

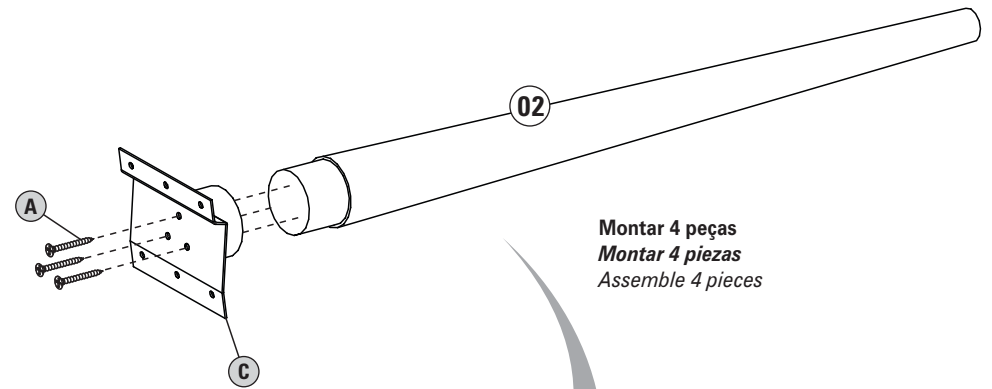
Utilizar a régua abaixo para medir os componentes

Con una regla para medir los componentes siguientes.

Using a ruler to measure the components below.

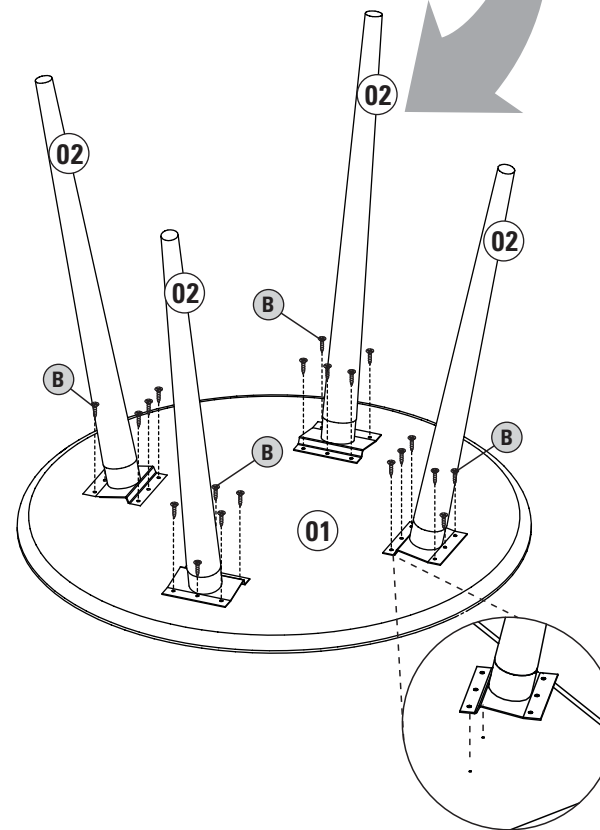


1º PASSO / PASO / STEP



Montar 4 peças  
Montar 4 piezas  
Assemble 4 pieces

2º PASSO / PASO / STEP



cuidado ao manusear o vidro  
cuidado al manipular el vidrio  
careful when handling the glass