

ME - 4128



Instruções de Montagem Assembly Instructions Instrucciones de Armado

Acesse Vídeos de Montagens
Access Mounting Videos
Acceder a los Vídeos de Montaje
www.tecnomobili.ind.br

tecnomobili

Estrada RSC 453, Km s/n° | Garibaldi | RS
CEP: 95720-000 | Fone / Fax: 54.3464.2050
sac@moveisvideira.com.br

Notas Especiais:

01 -Examine completamente todas as peças do móvel antes de começar o trabalho.

02 -Recomenda-se montar o móvel conforme este Manual de Montagem.

03 -É de responsabilidade do montador seguir as instruções do Manual de Montagem, que são fundamentais para garantir a estrutura do móvel.

04 -Para limpeza, utilizar somente pano úmido e sabão neutro.

Special notes:

01 -Check all parts of the unit thoroughly before starting work.

02 -It is recommended to assemble the furniture according to this Installation Manual.

03 -It is the responsibility of the assembler to follow the instructions in the Assembly Manual, which are essential to ensure the structure of the furniture.

04 -For cleaning use only damp cloth and neutral soap.

Notas especiales:

01 -Examine completamente todas las piezas del mueble antes de iniciar el trabajo.

02 -Se recomienda montar el mueble conforme el Manual de Ensamblaje.

03 -Es de responsabilidad del montador seguir las instrucciones del Manual de Ensamblaje, que son fundamentales para garantizar la estructura del mueble.

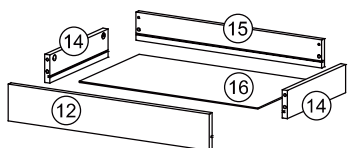
04 -Para limpieza solamente usar trapo húmedo y jabón neutro.

Guarante certificate:

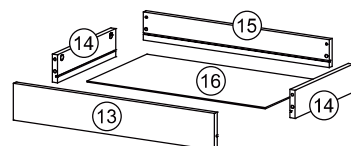
The guarantee of products manufactured by Móveis Videira LTDA covers any defects / manufacturing defects, within the period established by the Consumer Protection Code, in its Article 26, II, which provides for a legal guarantee of ninety (90) days.

Lista de Peças / List of pieces / Lista de piezas

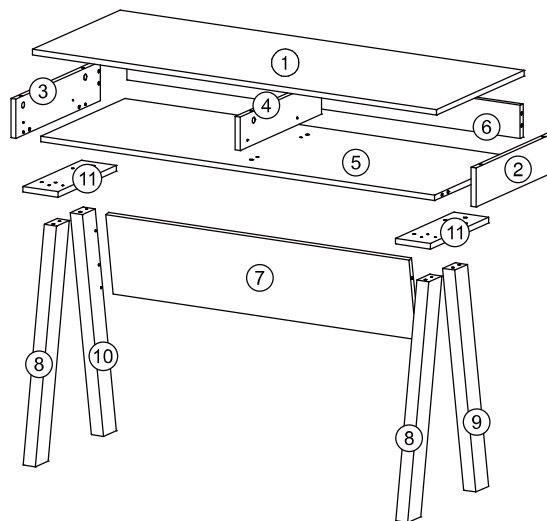
CÓD	DESCRIÇÃO	DESCRIPTION	DESCRIPCIÓN	QTD	M. PRIMA	DIMENSÕES	CÓD
01	Tampo	Top	Tapa	1	MDP15mm	1200x450x15	704128
02	Lateral Direita	Right Side	Lateral Derecha	1	MDP15mm	104x434x15	304128
03	Lateral Esquerda	Left Side	Lateral Izquierda	1	MDP15mm	104x434x15	314128
04	Divisão	Divison	División	1	MDP15mm	418x89x15	324128
05	Base	Base	Base	1	MDP15mm	1170x434x15	104128
06	Costa	Back	Revés	1	MDP15mm	1168x89x15	414128
07	Costa Menor	Smaller Back	Revés Menor	1	MDP15mm	911x224x15	422002
08	Pé Dianteiro	Front Foot	Pié Dianteiro	2	MDP25mm	627x65x25	454128
09	Pé Direito	Right Foot	Pié Derecho	1	MDP25mm	627x65x25	424128
10	Pé Esquerdo	Left Foot	Pié Izquierdo	1	MDP25mm	627x65x25	434128
11	Tampo do Pé	Foot Top	Tapa do Pié	2	MDP15mm	300x104x15	712002
12	Frente Gaveta Direita	Right Drawer Front	Frente Cajón Derecha	1	MDP15mm	98x597x15	84128
13	Frente Gaveta Esquerda	Left Drawer Front	Frente Cajón Izquierda	1	MDP15mm	98x597x15	94128
14	Lateral Gaveta	Drawer Side	Lateral Cajón	4	MDP15mm	300x75x15	304107
15	Costa Gaveta	Drawer Back	Revés Cajón	2	MDP15mm	552x75x15	404128
16	Fundo Gaveta	Drawer Bottom	Fondo Cajón	2	Chapa Dura 3mm	308x530x3	444128



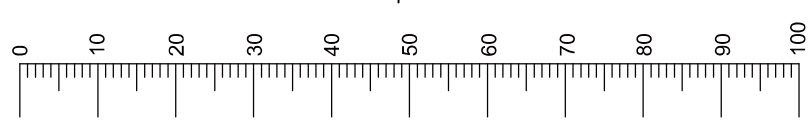
Direita/Right/Derecha



Esquerda/Left/Izquierda



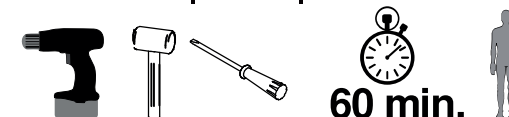
Use the ruler below to measure the components Measured in mm



Revisão: 06
Data: 06/05/2021

REF	DESCRIÇÃO	QTD	CÓD
A	Cavilha 8 x 30mm	20	2806
B	4.0 x 16mm CC	16	3318
C	3.5 x 30mm CF	08	3318
D	3.5 x 40mm CC	03	8115
E	6.0 x 50mm CF	08	8144
F	3.5 x 14mm CF	04	3759
G	34 x 7mm Parafuso Minifix	23	3771
H	15 x 12mm Tambor Minifix	23	9516
I	Puxador	02	5169
J	6.0 x 8mm CC	04	3774
K	22 x 3mm Prego 10 x 10	04	3051
L	14 x 4mm Sapata Deslizadora	04	8112
M	Corredixa 350mm	02	2133
N	30 x 30mm Cantoneira de Metal 90°	04	1176
O	3.5 x 25mm CC	04	0286

Ferramentas | Tools | Herramientas



60 min.

