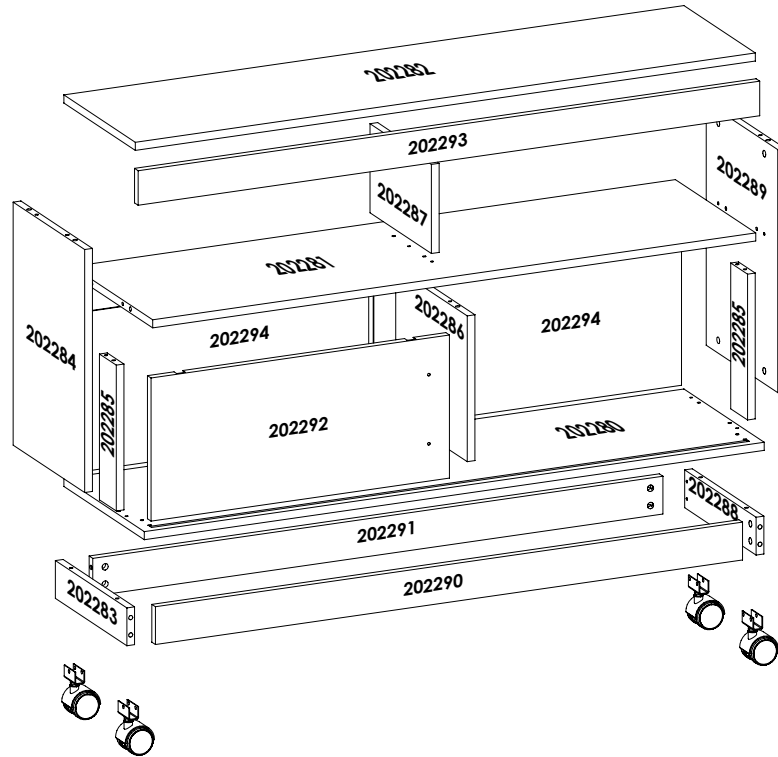


**CÓDIGO DE PEÇAS | CODE OF PIECES | CÓDIGO DE PIEZAS**



\*Dimensões em metros | \*Dimensions in meters | \*Dimensiones en metros

REF.:	PEÇAS PIECE PIEZA	MAT. PRIMA RAW MAT.	DIMENSÕES* DIMENSIONS* DIMENSIONES*	QUANT.
202280	Base   Base   Base	MDP	1,205 x 0,335 x 0,015	1
202281	Prateleira DVD   Shelf DVD   Rapisa del DVD	MDP	1,172 x 0,335 x 0,015	1
202282	Tampo   Shelf TV   Tapa del TV	MDP	1,205 x 0,298 x 0,015	1
202283	Rodapé lateral esquerdo   Top shelf   Rapisa superior	MDP	0,298 x 0,070 x 0,015	1
202284	Lateral esquerda   Left side   Lateral izquierda	MDP	0,450 x 0,298 x 0,015	1
202285	Apoio esquerdo/direito   Division of niche   División del nicho	MDP	0,270 x 0,075 x 0,015	2
202286	Divisão inferior   Lower division   División inferior	MDP	0,298 x 0,270 x 0,015	1
202287	Divisão superior   Upper division   División superior	MDP	0,256 x 0,165 x 0,015	1
202288	Rodapé lateral direito   Footer right side   Zócalo lateral derecha	MDP	0,298 x 0,070 x 0,015	1
202289	Lateral direita   Right side   Lateral derecha	MDP	0,450 x 0,298 x 0,015	1
202290	Rodapé frontal   Front baseboard   Zócalo frontal	MDP	1,141 x 0,070 x 0,015	1
202291	Rodapé traseiro   Baseboard   Zócalo	MDP	1,108 x 0,070 x 0,015	1
202292	Porta deslizante   Sliding door   Puerta corrediza	MDP	0,580 x 0,265 x 0,015	1
202293	Vista do tampo   View from the shelf   Vista de la rapisa	MDP	1,207 x 0,064 x 0,015	1
202294	Fundo traseiro   Back trasero   Fondo trasero	MDF	0,598 x 0,295 x 0,003	2

**CUIDADOS ESPECIAIS | SPECIAL CARES | CUIDADOS ESPECIALES:**

**LIMPEZA:** Pano limpo umedecido em água e sabão neutro - **BRILHO:** Flanela seca  
**CLEANING:** Clean cloth humidified in water and neutral soap - **SHINE:** Dry flannel  
**LIMPIEZA:** Tela limpia humedecida en agua y jabón neutro - **BRILLO:** Franela seca

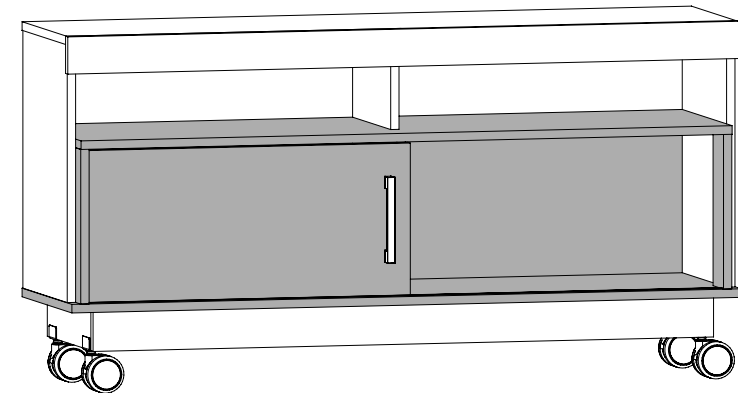
**INSTRUÇÕES | INSTRUCTIONS | INSTRUCCIONES**

- Prepare a montagem do móvel próximo ao local que ele ficará definitivamente e evite deslocá-lo depois de montado;  
- Forre o chão com papelão ou similar e utilize a isomanta que vem entre as peças para evitar o contato entre elas durante a montagem;  
- Monte o móvel obedecendo a ordem numérica da **seqüência de montagem (S.M.)**, identificando as peças pelo **código de peça (C.P.)** carimbado na mesma, de acordo com a tabela ao lado.

- Prepare the assembly of the close piece of furniture to the place that it will be definitively and avoid to move after done. Will be definitively and avoid to move after done;  
- Cover the ground with cardboard or similar and use the isomanta that it comes among the pieces to avoid the contact among them during the assembly;  
- Set up the piece of furniture obeying the numeric order of the **assembly sequence (S.M.)**, identifying the pieces by **code of piece (C.P.)** stamped in the same, in agreement with the table to the side.

- Prepare la montaje del mobiliario proximo al lugar que estará definitivamente y evite mover después de hecho;  
- Tape la suelo con cartón o similar y use la "isomanta" que viene entre las piezas para evitar el contacto entre ellos durante la montaje;  
- Monte el mobiliario obedeciendo el orden numérico de la **sucesión de montaje (S.M.)**, identificando las piezas por el **código de piezas (C.P.)** de la misma estampado en esta, de acuerdo con la tabla al lado.

**ASPECTO FINAL | FINAL ASPECT**



→ 1,205 m ↑ 0,600 m ↖ 0,340 m

Dimensão do Produto | Product Dimension | Dimensión del Producto

Edição: 06/09/2019

**ACESSÓRIOS | ACCESSORIES | ACCESORIOS**

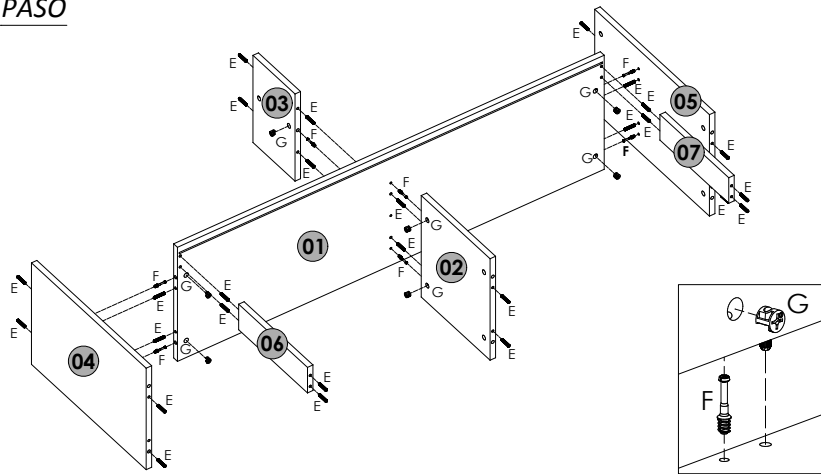
<b>A</b> 48 UNID. Parafuso 3,5x14	<b>B</b> 8 UNID. Parafuso 3,5x14	<b>C</b> 2 UNID. Parafuso 3,5x25	<b>D</b> 50 UNID. Prego 9x9	<b>E</b> 32 UNID. Cavilha 6x30
<b>F</b> 26 UNID. Pino girofix	<b>G</b> 26 UNID. Castanha girofix	<b>H</b> 3 UNID. Chapa fixador de fundo	<b>I</b> 1 UNID. Kit roldana	<b>J</b> 12 UNID. Cantoneira 15x15
<b>K</b> 6 UNID. Suporte angular	<b>L</b> 4 UNID. Rodizio sem trava	<b>M</b> 1 UNID. Trilho plástico	<b>N</b> 1 UNID. Puxador Ansi	<b>O</b> 14 UNID. Tapa furo Adesivo
<b>P</b> 1 UNID. Logomarca				

**1º PASSO | PASS | PASO**

PEÇAS  
PIECES  
PIEZAS

S.M. C.P.

01	202281
02	202286
03	202287
04	202284
05	202289
06	202285
07	202285

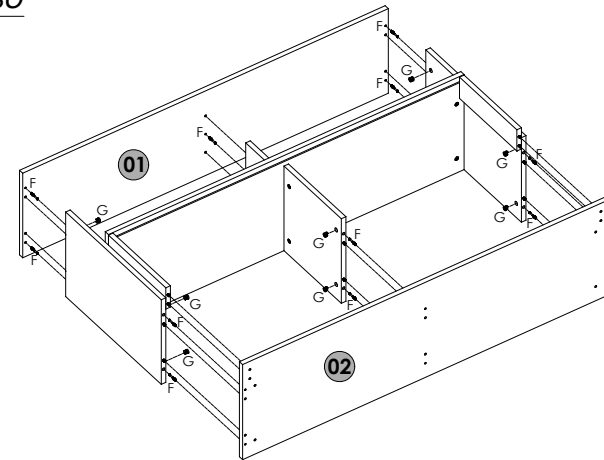


**2º PASSO | PASS | PASO**

PEÇAS  
PIECES  
PIEZAS

S.M. C.P.

01	202282
02	202280

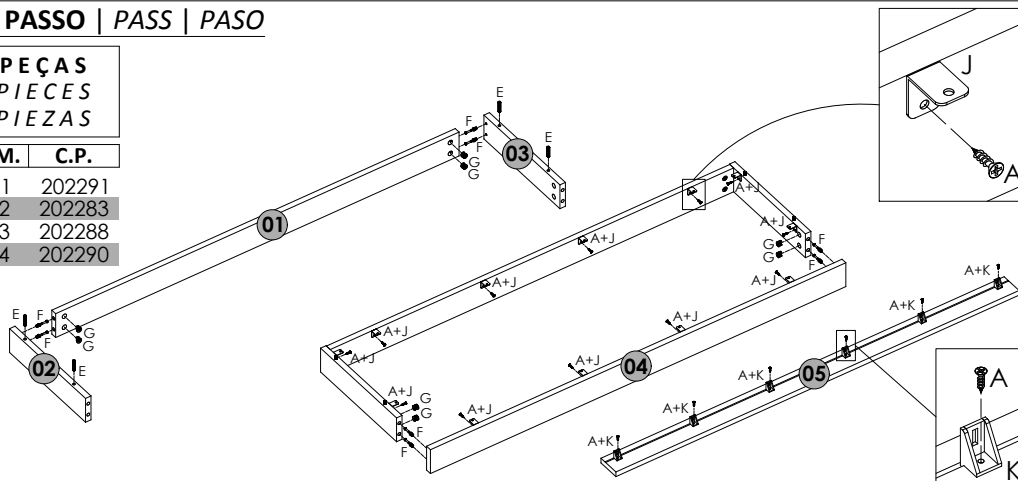


**3º PASSO | PASS | PASO**

PEÇAS  
PIECES  
PIEZAS

S.M. C.P.

01	202291
02	202283
03	202288
04	202290

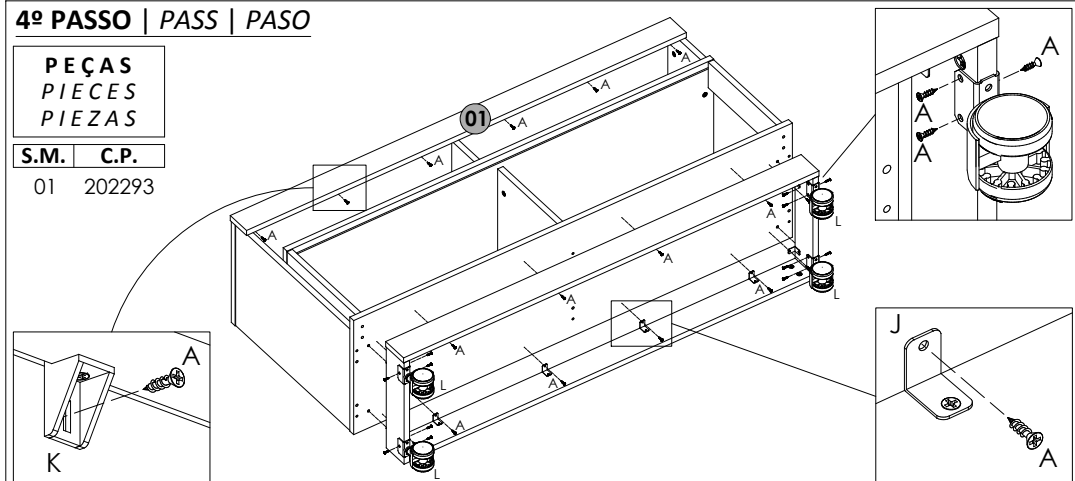


**4º PASSO | PASS | PASO**

PEÇAS  
PIECES  
PIEZAS

S.M. C.P.

01	202293
----	--------

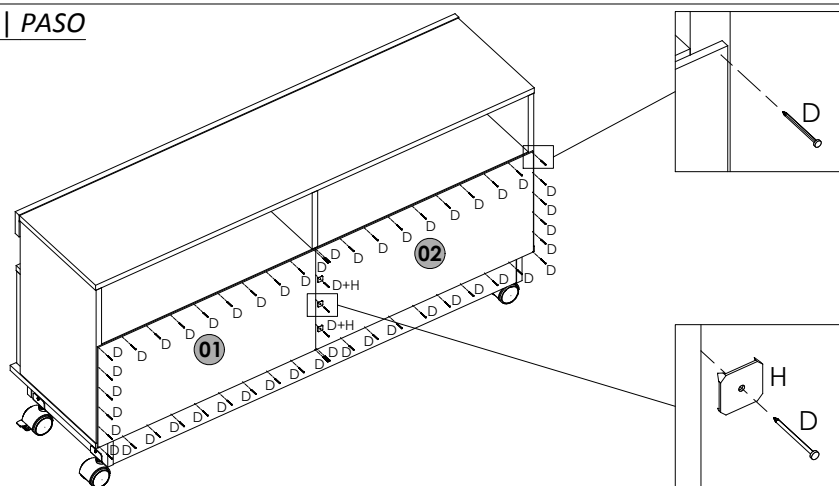


**5º PASSO | PASS | PASO**

PEÇAS  
PIECES  
PIEZAS

S.M. C.P.

01	202294
02	202294



**6º PASSO | PASS | PASO**

PEÇAS  
PIECES  
PIEZAS

S.M. C.P.

01	202292
----	--------

