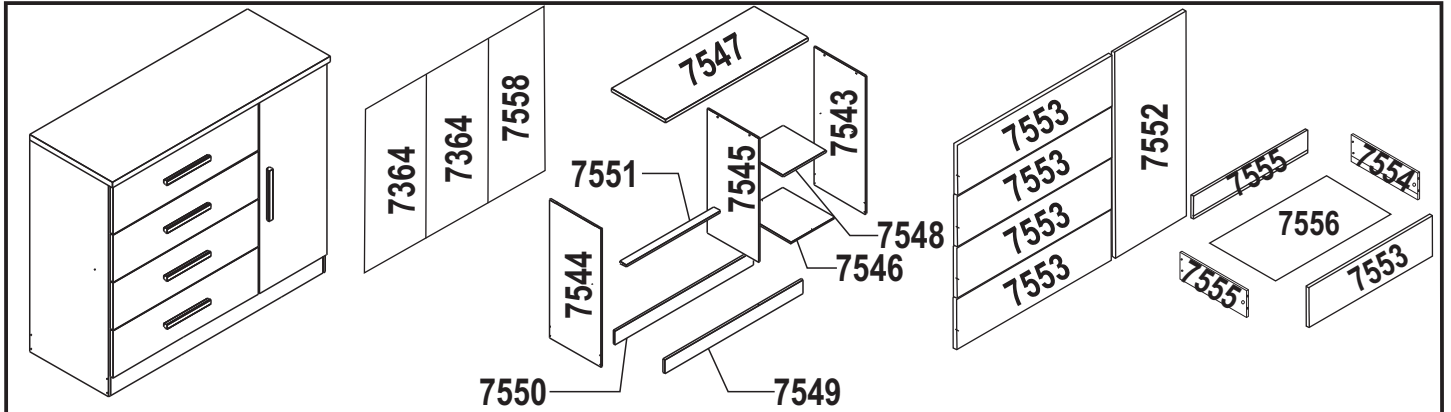

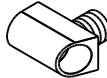
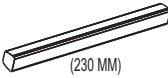

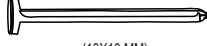
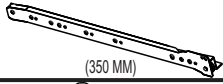


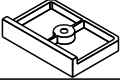
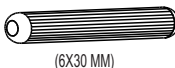

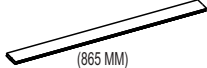


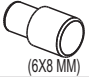
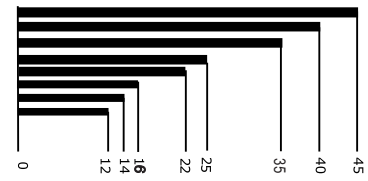


1.146 x 987 x 438 mm

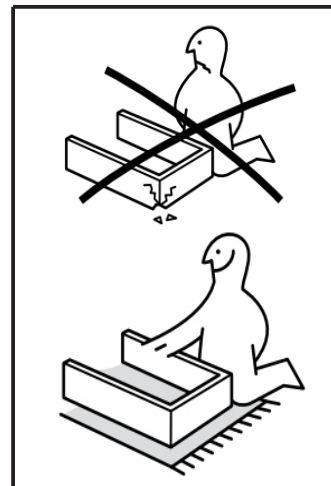
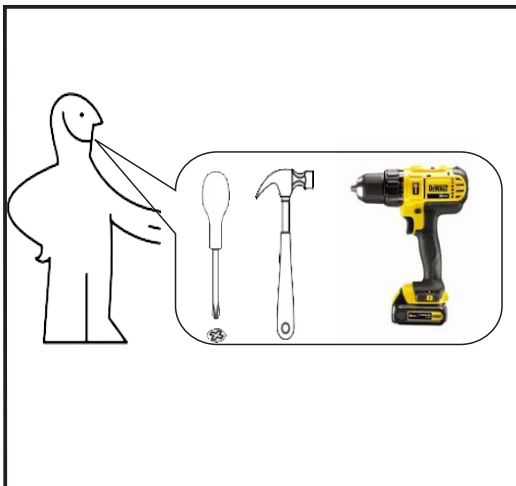


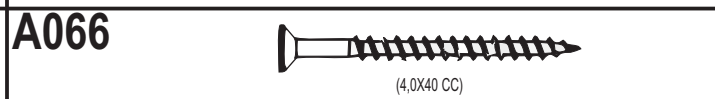
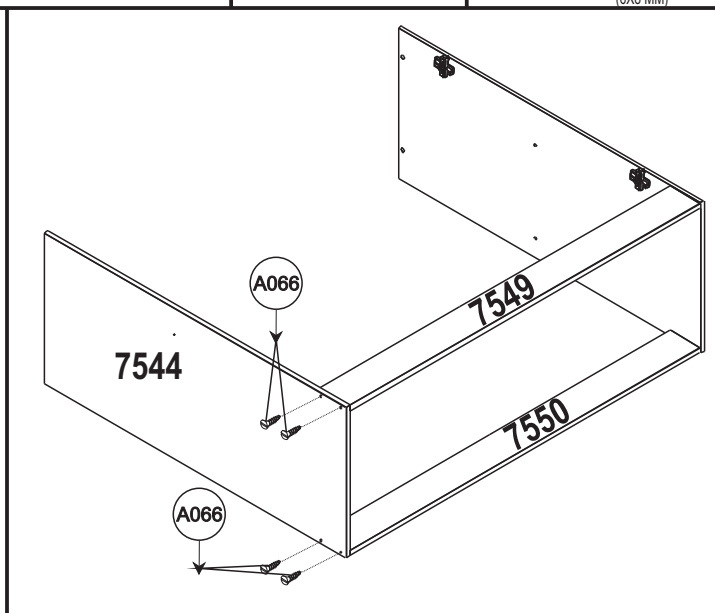
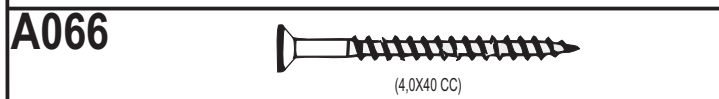
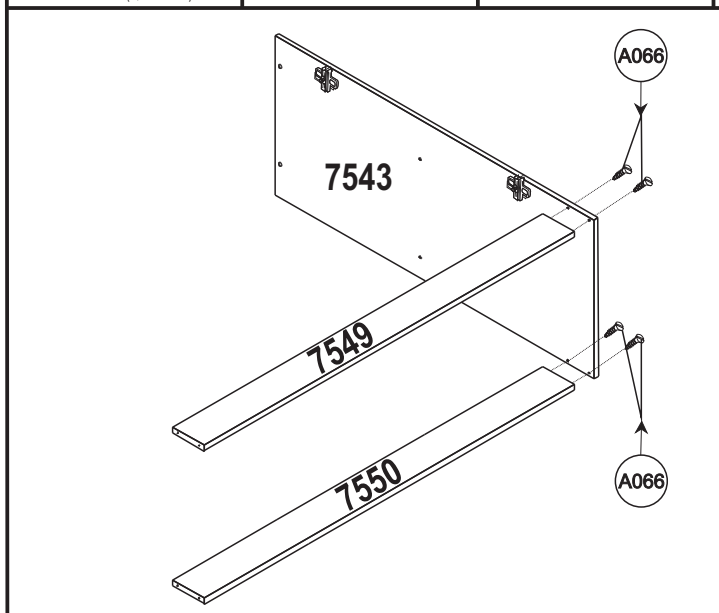
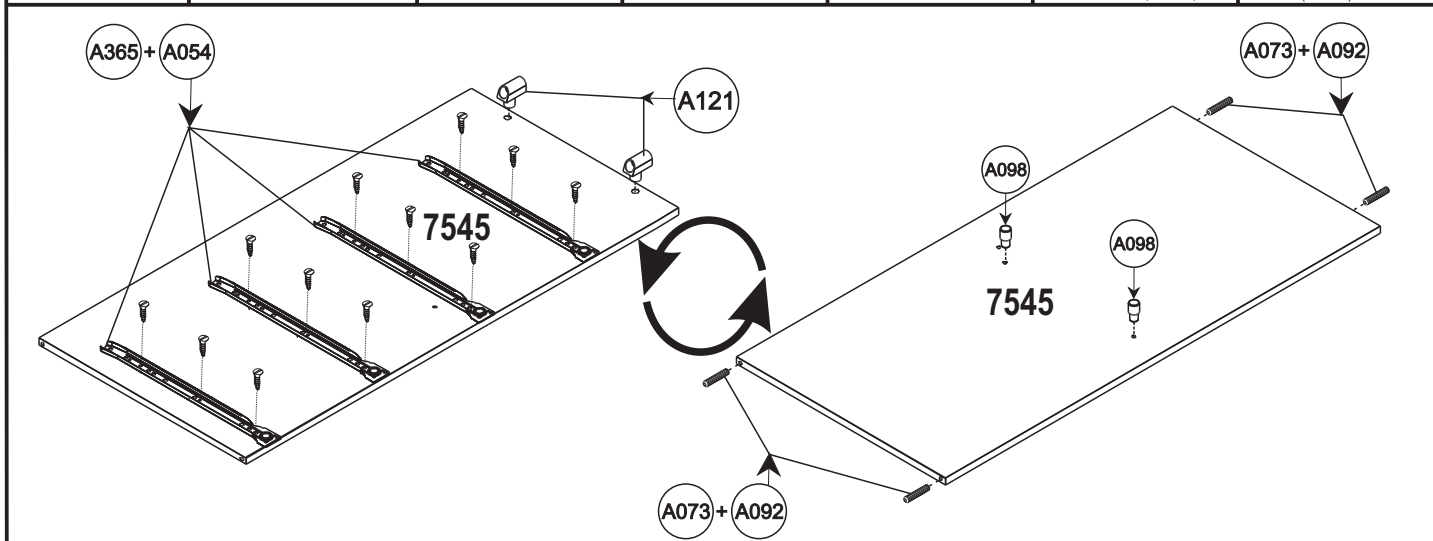
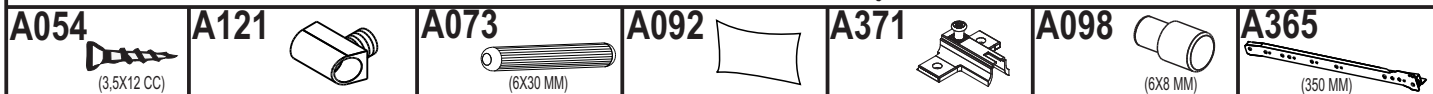
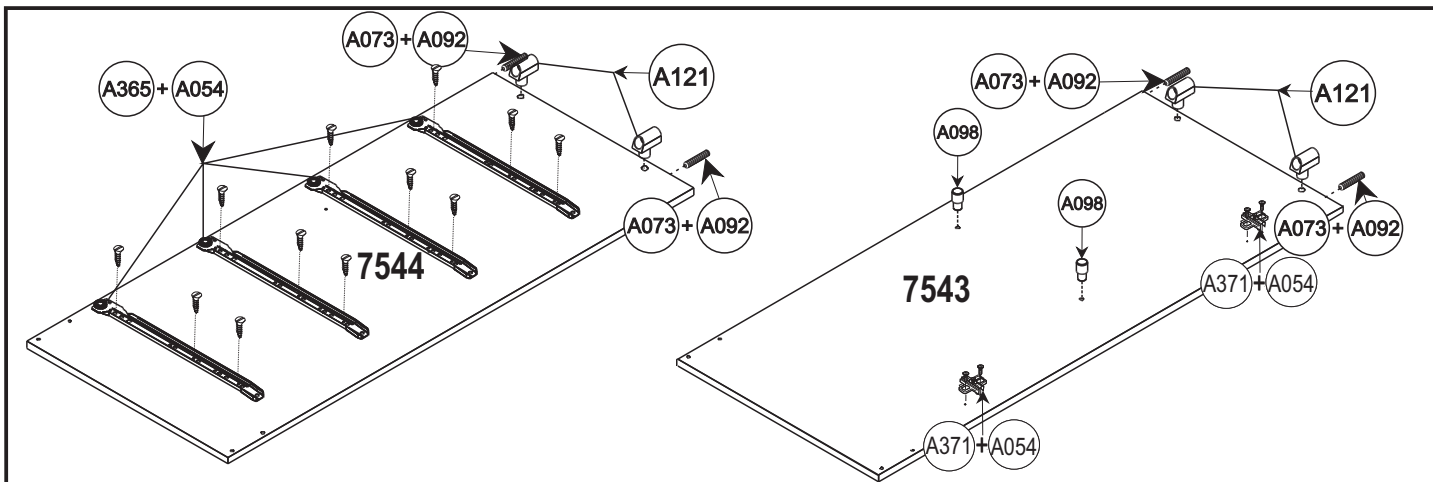
FÍ GB	DESCRIÇÃO	DIMENSÃO=MM	QTD.	COD.	DESCRIÇÃO	DIMENSÃO=MM	QTD.
7543	LATERAL DIREITA	415X962X12	01	7552	PORTA	354X868X12	01
7544	LATERAL ESQUERDA	415X962X12	01	7553	FRENTE DE GAVETA	214X764X12	04
7545	LATERAL INTERNA	415X867X12	01	7554	LATERAL DIREITA DE GAVETA	140X410X12	04
7546	PRATELEIRA INFERIOR	348X415X12	01	7555	LATERAL ESQUERDA DE GAVETA	140X410X12	04
7547	TAMPO	435X1146X25	01	7556	CONTRA FUNDO	120X707X12	04
7548	PRATELEIRA	348X348X12	01	7557	FUNDO DE GAVETA	410X717X03	04
7549	RODAPÉ	95X1116X15	01	7558	FUNDO DA SAPATEIRA	360X885X03	01
7550	RODAPÉ TRASEIRO	95X1116X15	01	7364	FUNDO TRASEIRO	384X885X03	02
7551	TRAVAMENTO	52X756X15	01				

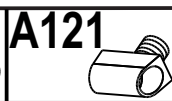
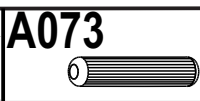
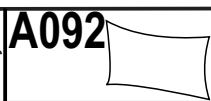
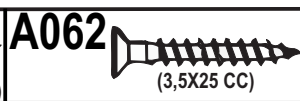
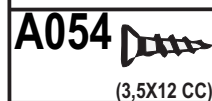
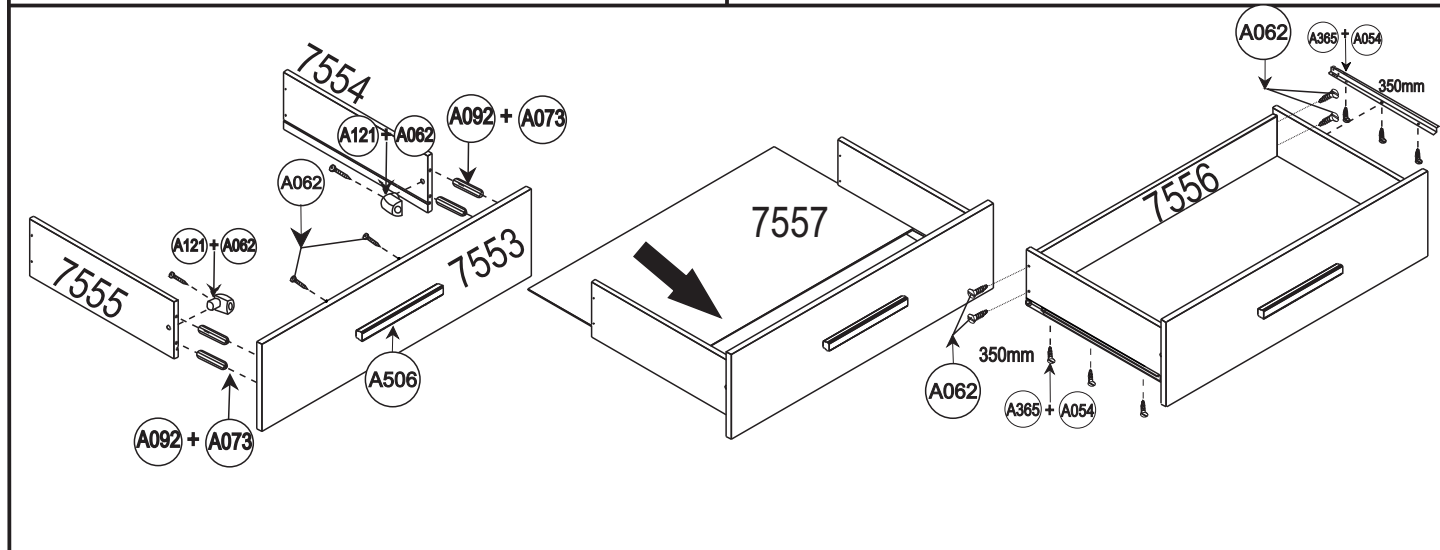
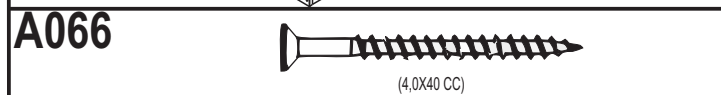
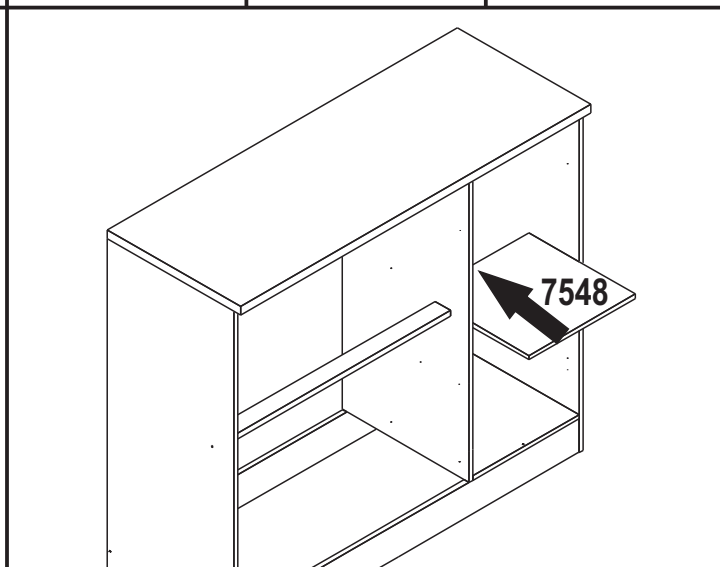
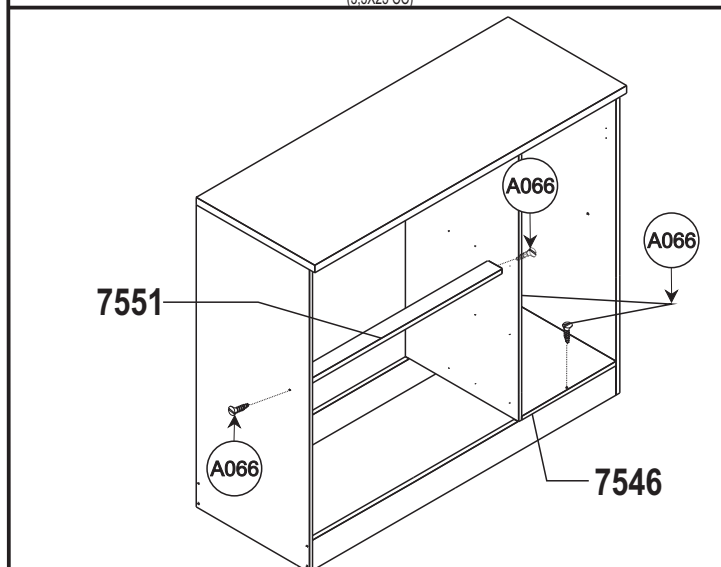
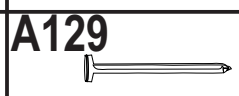
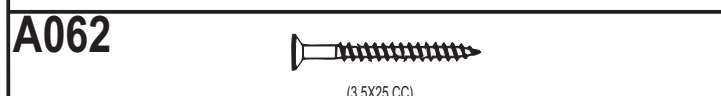
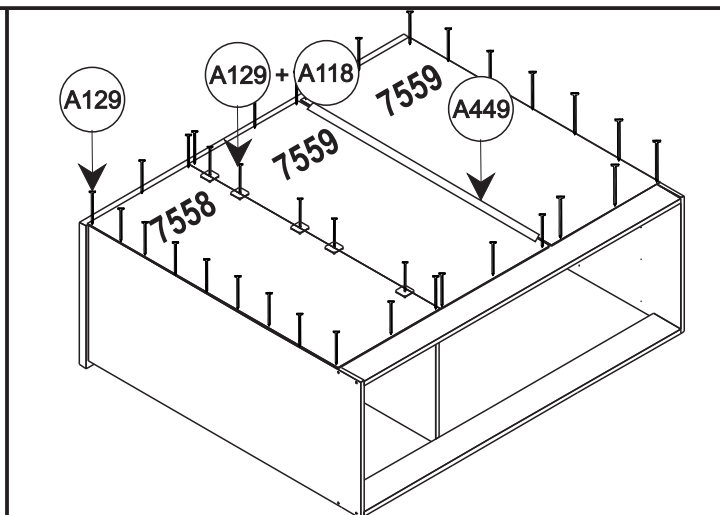
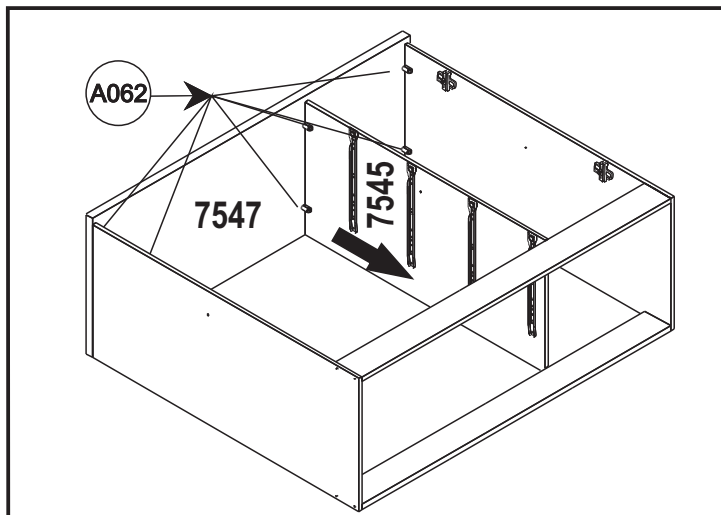
A054 (X56)  (3,5X12 CC)	A121 (X14) 	A506 (X05)  (230 MM)
A062 (X40)  (3,5X25 CC)	A129 (X50)  (10X10 MM)	A365 (X04)  (350 MM)
A066 (X12)  (4,0X40 CC)	A118 (X05) 	A094 (X06) 
A073 (X24)  (6X30 MM)	A368 (X02) 	A449 (X01)  (865 MM)
A092 (X01) 	A371 (X02) 	A098 (X04)  (6X8 MM)

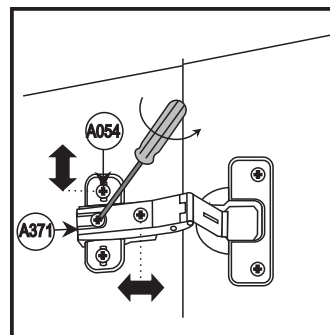
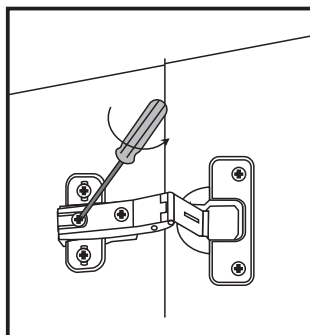
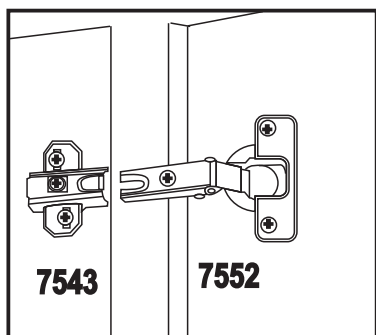
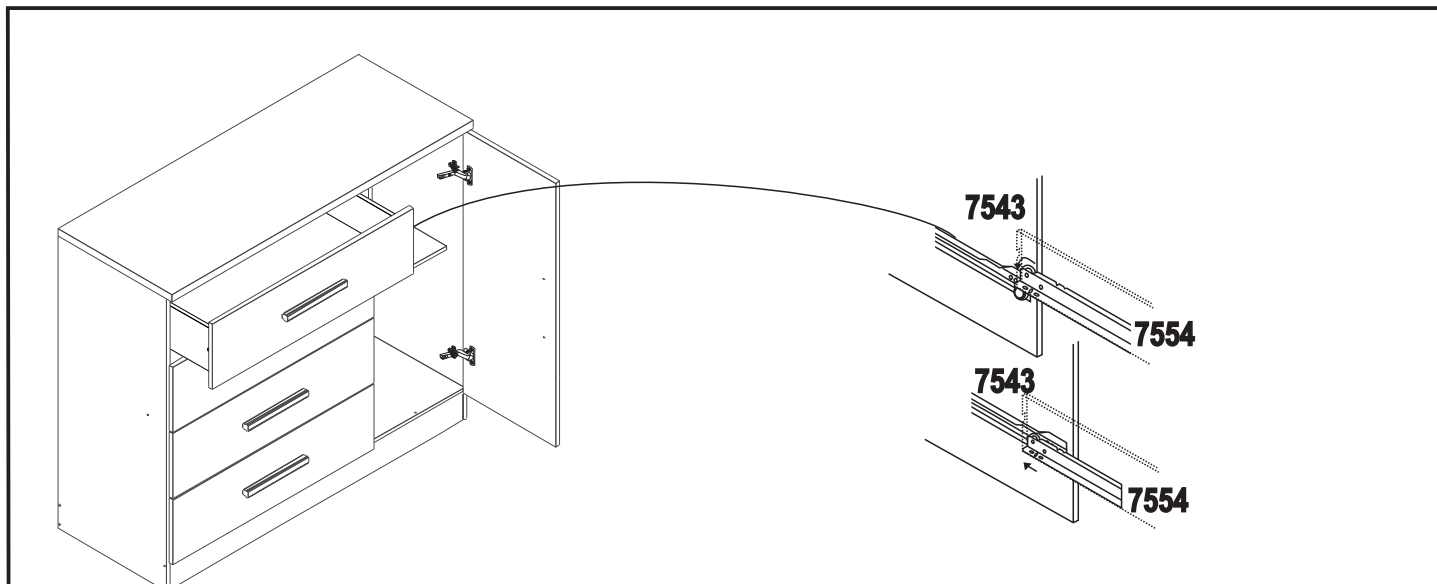


Scale (mm)
Balanza (mm)
Échelle (mm)
Escala (mm)









- In order to adjust correctly the door, please observe the picture. In order that the doors stay at the same level the adjustment should be done through the screw A054 from A371 accessory.
- Para ajustar correctamente la puerta, por favor observe la imagen. Para la permanencia de puertas en el mismo nivel el ajuste debería ser hecho por el tornillo A054 del accesorio de A371.
- Pour ajuster correctement la porte, observez s'il vous plaît l'image. Afin que les portes soit au même niveau l'ajustement devrait être fait par la vis A054 de l'accessoire A371.
- Para o ajuste ideal das portas, observe a foto em destaque. Para que as portas fiquem no mesmo nível, o ajuste deverá ser feito através do parafuso A054 do acessório A371.

peça piece pieza

- * Em caso de problemas técnicos com o móvel, favor informar o número de lote, número da op e data de fabricação, identificados nas etiquetas das caixas, para o rastreamento interno do produto e solução do problema.
- * In case of technical problems with the product, please identify lot number, OP number and production date, located on the ticket boxes for Internal tracking and solution of the problem
- * En caso de problemas técnicos con el mueble, por favor informar el numero del lote, numero de la OP y fecha de producción, identificados en las etiquetas de las cajas, para el rastreamento interno del producto y solución del problema.

