

N°	CÓD.	DESCRIÇÃO	MEDIDA	N ^a	QTDE
01	204523	PORTA	695X488X15	1/2	03
02	204518	LATERAL ESQUERDA	705X520X15	2/2	01
03	204605	ASSOALHO	1670X520X15	2/2	01
04	204606	CHAPÉU	1670X520X15	2/2	01
05	204607	LATERAL DIREITA	705X520X15	2/2	01
06	204432	RODA-FORRO LATERAL	475X60X25	2/2	01
07	204608	RODA-FORRO	1700X60X25	2/2	01
08	204604	COSTA	704X497X2,8	2/2	03
09	204526	DIVISÃO ESQUERDA	675X520X15	2/2	01
10	204527	PRATELEIRA SUPORTE	480X480X15	2/2	01
11	204609	DIVISÃO DIREITA	675X520X15	2/2	01
12	204611	COSTA MENOR	704X205X2,8	2/2	01
13	204610	DIVISÃO	675X520X15	2/2	01

EM CASO DE ASSISTÊNCIA IDENTIFICAR CÓD. E DESCRIÇÃO DA PEÇA!

CERTIFICADO DE GARANTIA

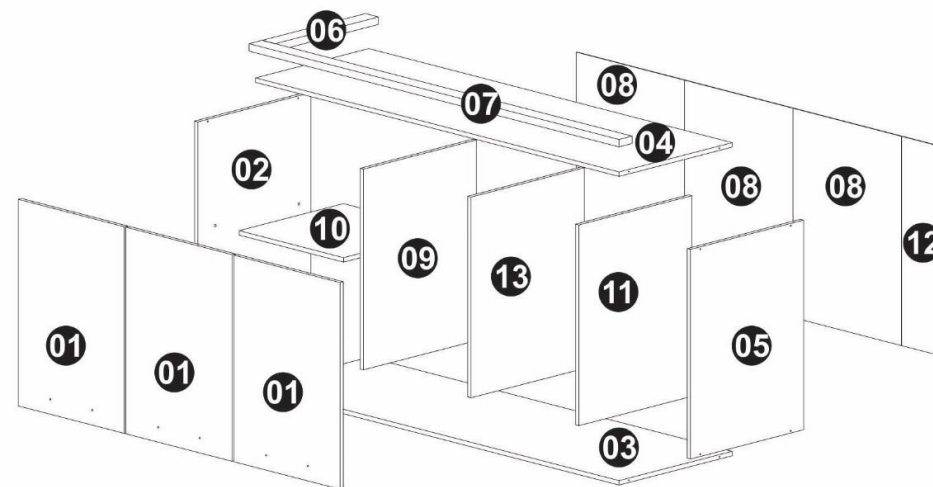
A Móveis Castro, preocupa-se com a qualidade de seus produtos, para tanto apresenta o CERTIFICADO DE GARANTIA. Gostaríamos de ressaltar que, para fazer uso da garantia, você deve fazer a solicitação de assistência técnica dentro do prazo de seis (6) meses após a data de compra constante na nota fiscal do produto. Desta forma, é fundamental que você acione sua garantia logo que detectar alguma irregularidade com o produto. O contato para acionar a garantia ou solicitar assistência técnica deve ser feito sempre junto a loja onde o produto foi adquirido. É na loja que você terá todas as informações sobre o processo de sua garantia, pois a Móveis Castro oferece total suporte para os lojistas que comercializam os produtos de nossa marca, passando todas as formas corretas para que a assistência técnica e garantia sejam efetivas.

Sobre a garantia:

- A assistência técnica para defeitos não cobertos pela garantia, como aqueles causados por mau uso, também poderá ser solicitada, mediante orçamento prévio fornecido pela loja responsável pela venda do produto.
- A presente garantia não tem efeito de cobertura sobre danos causados ao produto decorrentes do transporte da loja até o consumidor ou causados por montagem inadequada do mesmo, pois são serviços que não estão a cargo do fabricante do produto.

Sobre a montagem, instalação, conservação e limpeza:

- O móvel deve ser instalado por pessoal capacitado ou autorizado pelo estabelecimento comercial onde o mesmo foi adquirido, de acordo com as orientações de montagem que acompanham o produto (esquema de montagem) e em local apropriado.
 - Lembramos que está sujeito a alterações todo e qualquer móvel frequentemente exposto a ação do sol, maresia, chuva, umidade e outros agentes naturais. Portanto, escolha com cuidado a localização do móvel, evitando a incidência destes agentes sobre o produto.
 - O móvel deve ser manuseado com cuidado, evitando que seja arrastado ou submetido a esforço capaz de comprometer a estrutura e montagem do móvel.
 - Para correta limpeza, recomenda-se a utilização da flanela levemente umedecida com água e detergente.
- Para sua comodidade, guarde sempre a nota fiscal de compra do produto, pois a mesma é fundamental para a efetivação do exercício de sua garantia.



Dimensões:
Prof.: 540
Altura.: 730
Largura.: 1700

Letra	Nome / Quant	Ferragem	Cód.	Letra	Nome / Quant	Ferragem	Cód.
A	Etiqueta (1x)		225	K	Parafuso cab. Flang 3,5x25 mm (6x)		137
B	Tapa Furo (17x)		---	L	KIT Fixação parede (1x)		718
C	Parafuso cab. Chata 3,5x14 mm (24x)		132	M	Fixador de costa (15x)		230
D	Dobradiça 35 mm (6x)		1873	N	Suporte de prateleira (4x)		1403
E	Calço p/ Dobradiça (6x)		1874	O	Parafuso cab. Chata 4,0x25 mm (3x)		1019
F	Prego 11x11 (43x)		310	P	KIT Fixação parede (1x)		1483
G	Parafuso cab. Chata 4,0x45 mm (20x)		926				
H	Puxador Athos Haut (3x)		1857				
I	Parafuso cab. Chata 4,0x35 mm (5x)		146				

Dúvidas? Envie um e-mail para: assistencia@moveiscastro.com.br

