

Nº	CÓD.	DESCRIÇÃO	MEDIDA	Nº	QTDE
01	204523	PORTA	695X488X15	1/2	02
02	204596	LATERAL ESQUERDA	705X520X15	2/2	01
03	204597	ASSOALHO	970X520X15	2/2	01
04	204598	CHAPÉU	970X520X15	2/2	01
05	204599	LATERAL DIREITA	705X520X15	2/2	01
06	204432	RODA-FORRO LATERAL	475X60X25	2/2	01
07	204600	RODA-FORRO	1000X60X25	2/2	01
08	204601	COSTA	704X497X2,8	2/2	02
09	204780	DIVISÃO	675X485X15	2/2	01
10	204603	PRATELEIRA SUPORTE	485X477,5X15	2/2	01

EM CASO DE ASSISTÊNCIA IDENTIFICAR CÓD. E DESCRIÇÃO DA PEÇA!

CERTIFICADO DE GARANTIA

A Móveis Castro, preocupa-se com a qualidade de seus produtos, para tanto apresenta o CERTIFICADO DE GARANTIA. Gostaríamos de ressaltar que, para fazer uso da garantia, você deve fazer a solicitação de assistência técnica dentro do prazo de seis (6) meses após a data de compra constante na nota fiscal do produto. Desta forma, é fundamental que você acione sua garantia logo que detectar alguma irregularidade com o produto. O contato para acionar a garantia ou solicitar assistência técnica deve ser feito sempre junto a loja onde o produto foi adquirido.

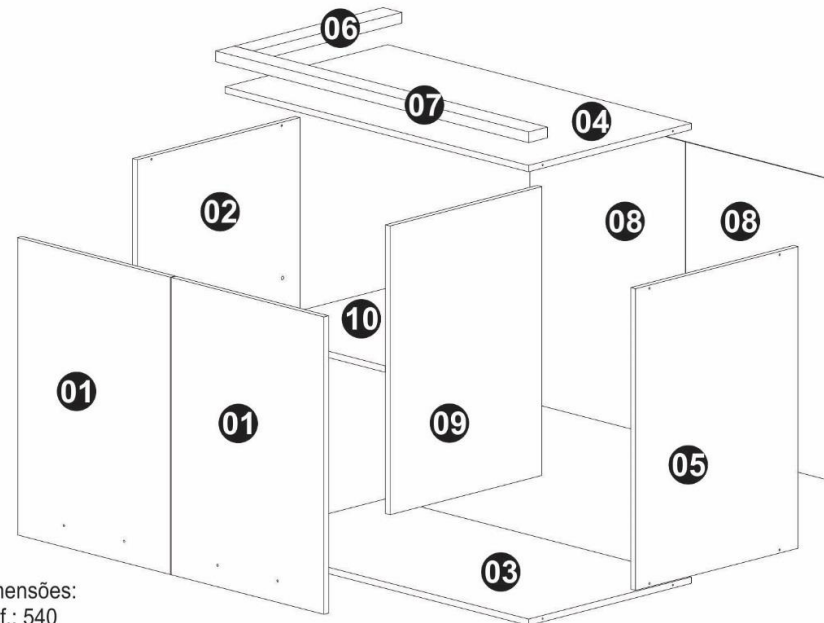
É na loja que você terá todas as informações sobre o processo de sua garantia, pois a Móveis Castro oferece total suporte para os lojistas que comercializam os produtos de nossa marca, passando todas as formas corretas para que a assistência técnica e garantia sejam efetivas.

Sobre a garantia:

- A assistência técnica para defeitos não cobertos pela garantia, como aqueles causados por mau uso, também poderá ser solicitada, mediante orçamento prévio fornecido pela loja responsável pela venda do produto.
- A presente garantia não tem efeito de cobertura sobre danos causados ao produto decorrentes do transporte da loja até o consumidor ou causados por montagem inadequada do mesmo, pois são serviços que não estão a cargo do fabricante do produto.

Sobre a montagem, instalação, conservação e limpeza:

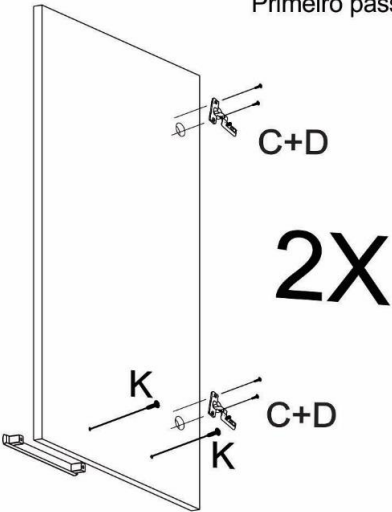
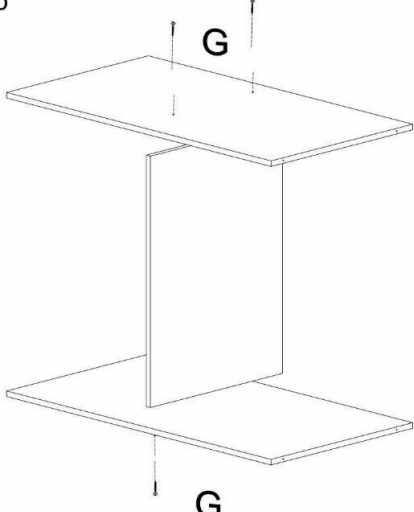
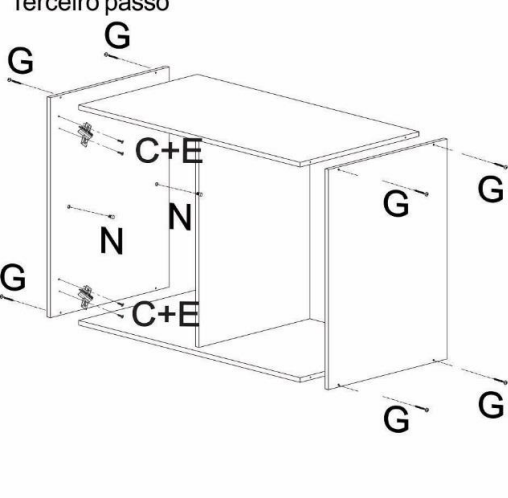
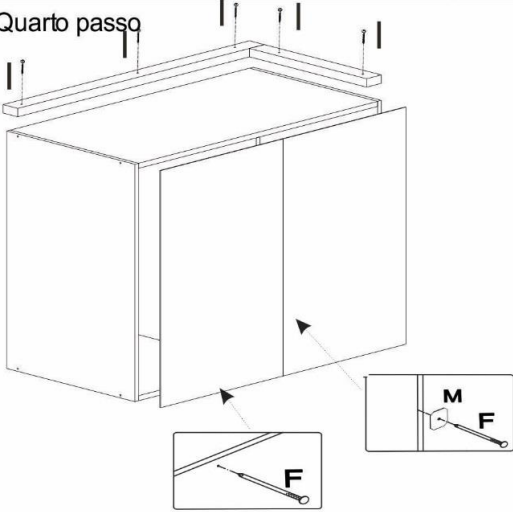
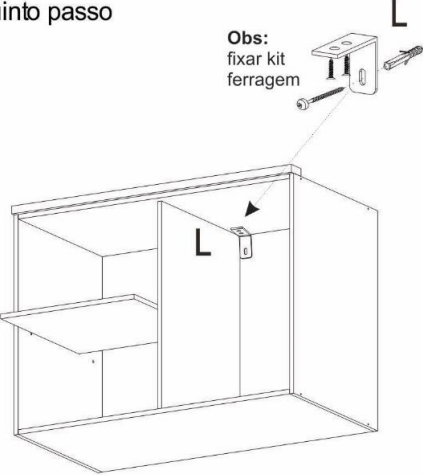
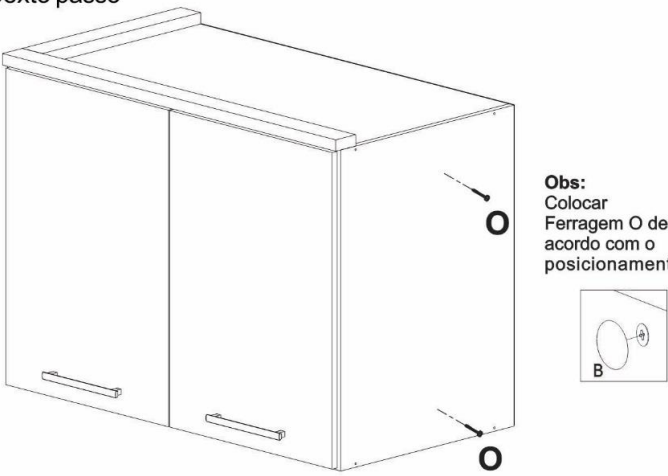
- O móvel deve ser instalado por pessoal capacitado ou autorizado pelo estabelecimento comercial onde o mesmo foi adquirido, de acordo com as orientações de montagem que acompanham o produto (esquema de montagem) e em local apropriado.
- Lembramos que está sujeito a alterações todo e qualquer móvel frequentemente exposto a ação do sol, maresia, chuva, umidade e outros agentes naturais. Portanto, escolha com cuidado a localização do móvel, evitando a incidência destes agentes sobre o produto.
- O móvel deve ser manuseado com cuidado, evitando que seja arrastado ou submetido a esforço capaz de comprometer a estrutura e montagem do móvel.
- Para correta limpeza, recomenda-se a utilização da flanela levemente umedecida com água e detergente. Para sua comodidade, guarde sempre a nota fiscal de compra do produto, pois a mesma é fundamental para a efetivação do exercício de sua garantia.



Dimensões:
Prof.: 540
Altura.: 730
Largura.: 1000

Letra	Nome / Quant	Ferragem	Cód.	Letra	Nome / Quant	Ferragem	Cód.
A	Etiqueta (1x)		225	K	Parafuso cab. Flang 3,5x25 mm (4x)		137
B	Tapa Furo (13x)		---	L	KIT Fixação parede (1x)		718
C	Parafuso cab. Chata 3,5x14 mm (16x)		132	M	Fixador de costa (5x)		230
D	Dobradiça 35 mm (4x)		1873	N	Suporte de prateleira (4x)		1403
E	Calço pl Dobradiça (4x)		1874	O	Parafuso cab. Chata 4,0x25 mm (3x)		1019
F	Prego 11x11 (27x)		310				
G	Parafusos cab. Chata 4,0x45 mm (12x)		926				
H	Puxador Athos Haut (2x)		1857				
I	Parafuso cab. Chata 4,0x35 mm (5x)		146				

Dúvidas? Envie um e-mail para: assistencia@moveiscastro.com.br

<p>Primeiro passo</p>  <p>C+D</p> <p>2X</p> <p>K</p> <p>C+D</p> <p>K</p>	<p>Segundo passo</p>  <p>G</p> <p>G</p> <p>G</p>	<p>Terceiro passo</p>  <p>G</p> <p>G</p> <p>C+E</p> <p>N</p> <p>N</p> <p>C+E</p> <p>G</p> <p>G</p> <p>G</p> <p>G</p>	
<p>Quarto passo</p>  <p>I</p> <p>I</p> <p>M</p> <p>F</p> <p>F</p>	<p>Quinto passo</p>  <p>Obs: fixar kit ferragem</p> <p>L</p> <p>L</p>	<p>Sexto passo</p>  <p>Obs: Colocar Ferragem O de acordo com o posicionamento</p> <p>O</p> <p>O</p> <p>B</p>	
<p>Aplicar a etiqueta (A)</p>			