

Pessoas necessárias para montagem



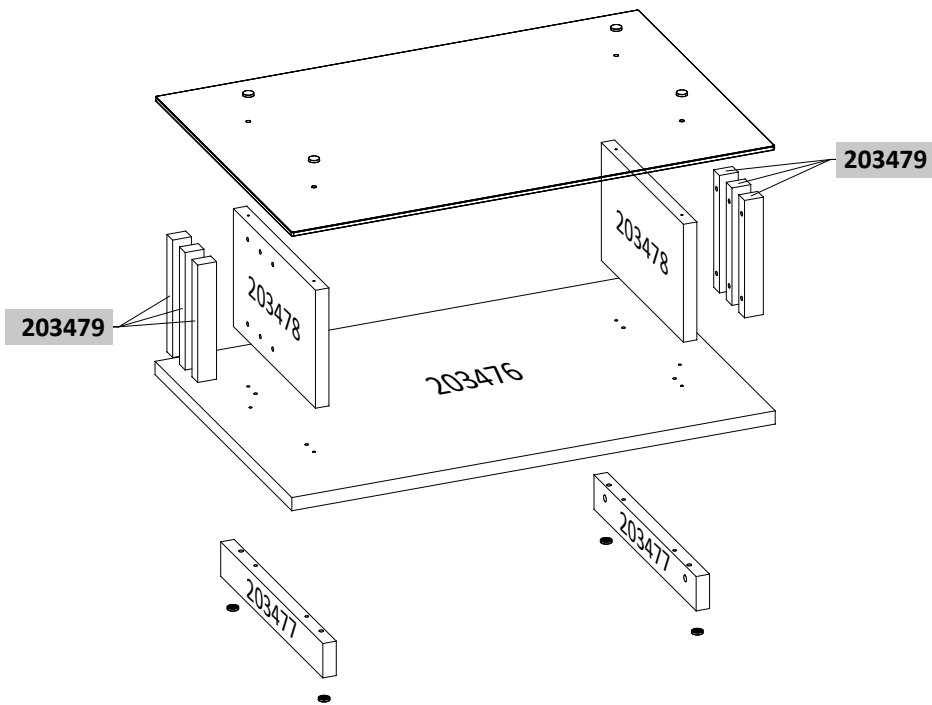
Ferramentas necessárias para montagem (não fornecidas)



Parafusadeira ou chave de fenda e philips

Martelo

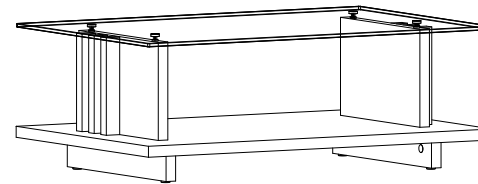
CÓDIGO DE PEÇAS | CODE OF PIECES | CÓDIGO DE PIEZAS



INSTRUÇÕES | INSTRUCTIONS | INSTRUCCIONES

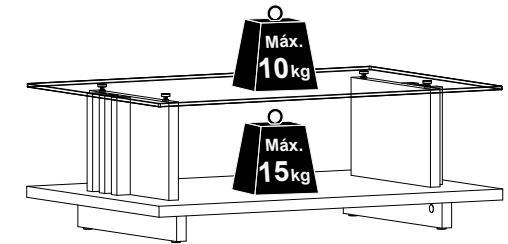
- Prepare a montagem do móvel próximo ao local que ele ficará definitivamente e evite deslocá-lo depois de montado;
- Forre o chão com papelão ou similar e utilize a isomanta que vem entre as peças para evitar o contato entre elas durante a montagem;
- Monte o móvel obedecendo a ordem numérica da **seqüência de montagem (S.M)**, identificando as peças pelo **código de peça (C.P.)** carimbado na mesma, de acordo com a tabela.
- Prepare the assembly of the close piece of furniture to the place that it will be definitively and avoid to move after done. Will be definitively and avoid to move after done;
- Cover the ground with cardboard or similar and use the isomanta that it comes among the pieces to avoid the contact among them during the assembly;
- Set up the piece of furniture obeying the numeric order of the **assembly sequence (S.M.)**, identifying the pieces by **code of piece (C.P.)** stamped in the same, in agreement with the table.
- Prepare la montaje del mobiliario proximo al lugar que estará definitivamente y evite mover después de hecho;
- Tape la suelo con cartón o similar y use la "isomanta" que viene entre las piezas para evitar el contacto entre ellos durante la montaje;
- Monte el mobiliario obedeciendo el orden numérico de la **sucesión de montaje (S.M.)**, identificando las piezas por el **código de piezas (C.P.)** de la misma estampado en esta, de acuerdo con la tabla.

ASPECTO FINAL | FINAL ASPECT



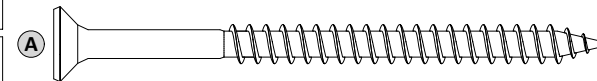
Dimensão do Produto: → 0,900 m ↑ 0,325 m ↯ 0,600 m

PESO INDICADO | INDICATED WEIGHT



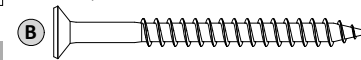
ACESSÓRIOS | ACCESSORIES | ACESORIOS

Parafuso 5,0x70



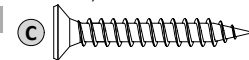
4x

Parafuso 3,5x40



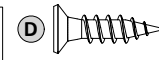
2x

Parafuso 3,5x25



4x

Parafuso 3,5x14



4x



E 8x



Cavilha 6x30

F 12x



Cavilha 8x30

G 4x



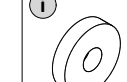
Pino girofix

H 4x



Castanha girofix

i 4x



Arruela

J 4x



Sapata

K 4x



Tampa cromada

L 4x



Tapa furo adesivo

M



Giz p/ correção

N 1x



Logomarca

REF.:	PEÇAS PIECE PIEZA	QUANT.	DIMENSÕES* DIMENSIONS DIMENSIONES	MATÉRIA PRIMA
203476	Base Base Base	1	900 x 600 x 25	MDP
203477	Rodapé Footer Bottom rail	2	448 x 65 x 25	MDP
203478	Lateral Side Lado	2	360 x 223 x 25	MDP
203479	Friso Frieze Friso	6	222 x 35 x 25	MDP
	Tampo Top Tapa	1	900 x 600 x 8	VIDRO

*Dimensões em milímetros | Dimensions in millimeters | Dimensiones en milímetros

CUIDADOS ESPECIAIS | SPECIAL CARES | CUIDADOS ESPECIALES:

LIMPEZA: Pano limpo umedecido em água e sabão neutro - **BRILHO:** Flanela seca

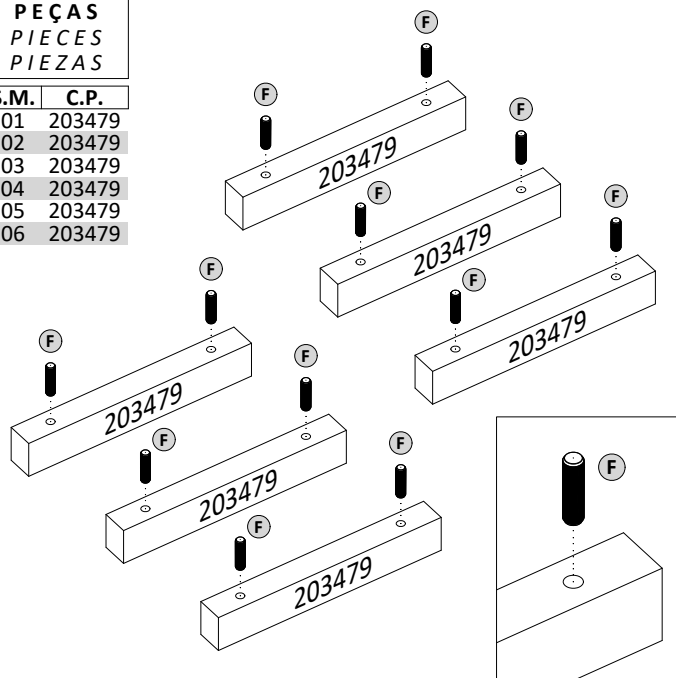
CLEANING: Clean cloth humidified in water and neutral soap - **SHINE:** Dry flannel

LIMPIEZA: Tela limpia humedecida en la agua y el jabón neutro - **BRILLO:** Franela seca

1º PASSO | PASS | PASO

PEÇAS
PIECES
PIEZAS

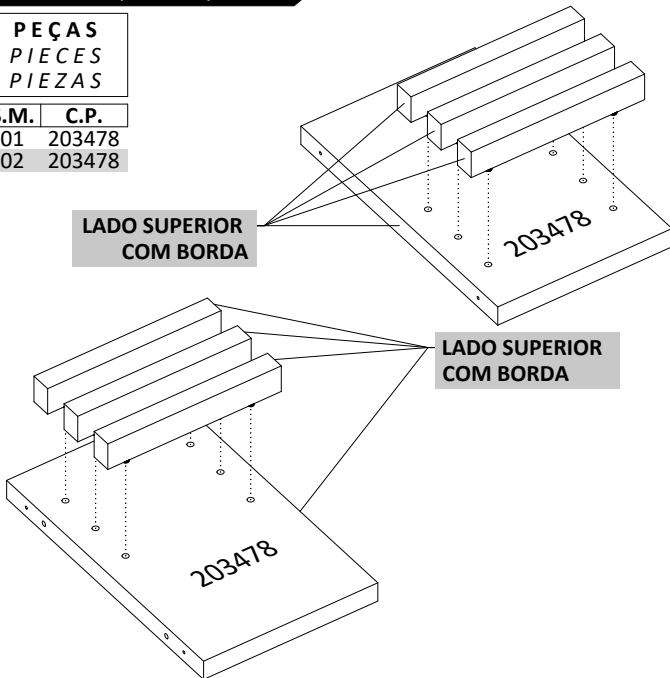
S.M.	C.P.
01	203479
02	203479
03	203479
04	203479
05	203479
06	203479



2º PASSO | PASS | PASO

PEÇAS
PIECES
PIEZAS

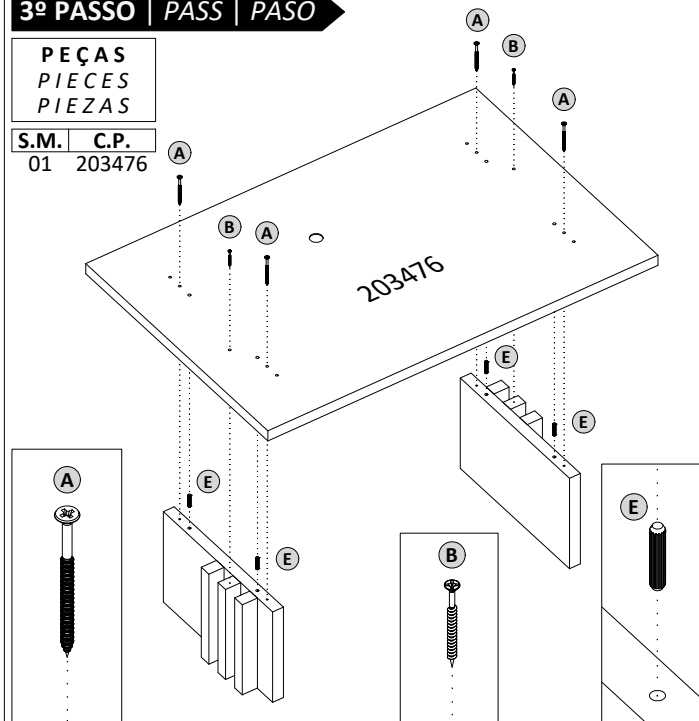
S.M.	C.P.
01	203478
02	203478



3º PASSO | PASS | PASO

PEÇAS
PIECES
PIEZAS

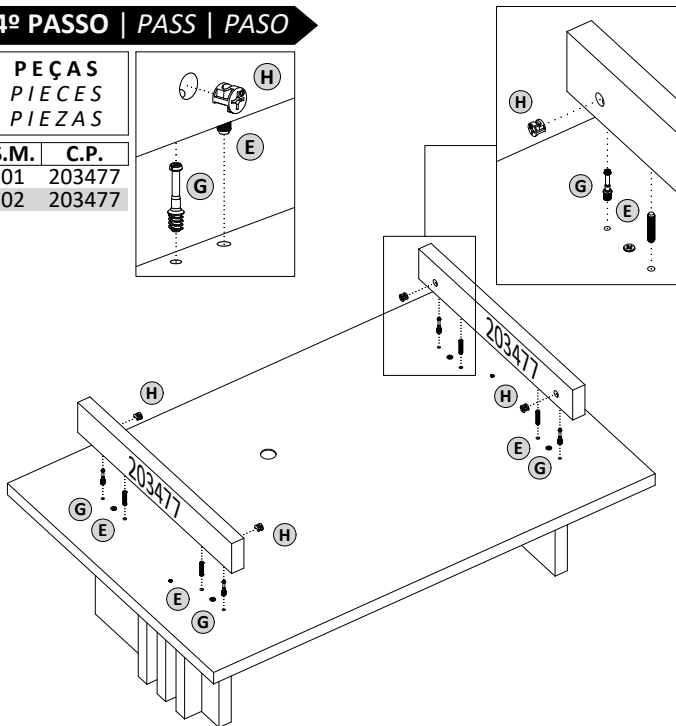
S.M.	C.P.
01	203476



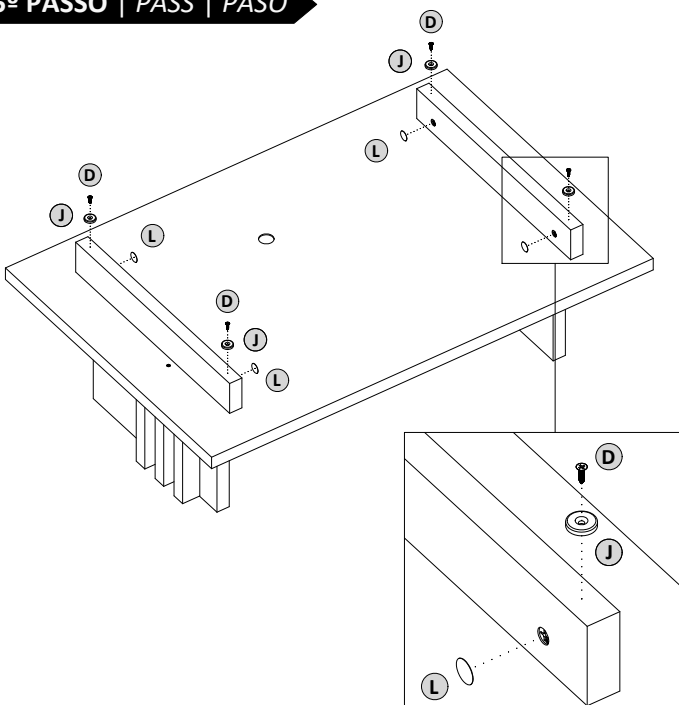
4º PASSO | PASS | PASO

PEÇAS
PIECES
PIEZAS

S.M.	C.P.
01	203477
02	203477



5º PASSO | PASS | PASO



6º PASSO | PASS | PASO

PEÇAS
PIECES
PIEZAS

