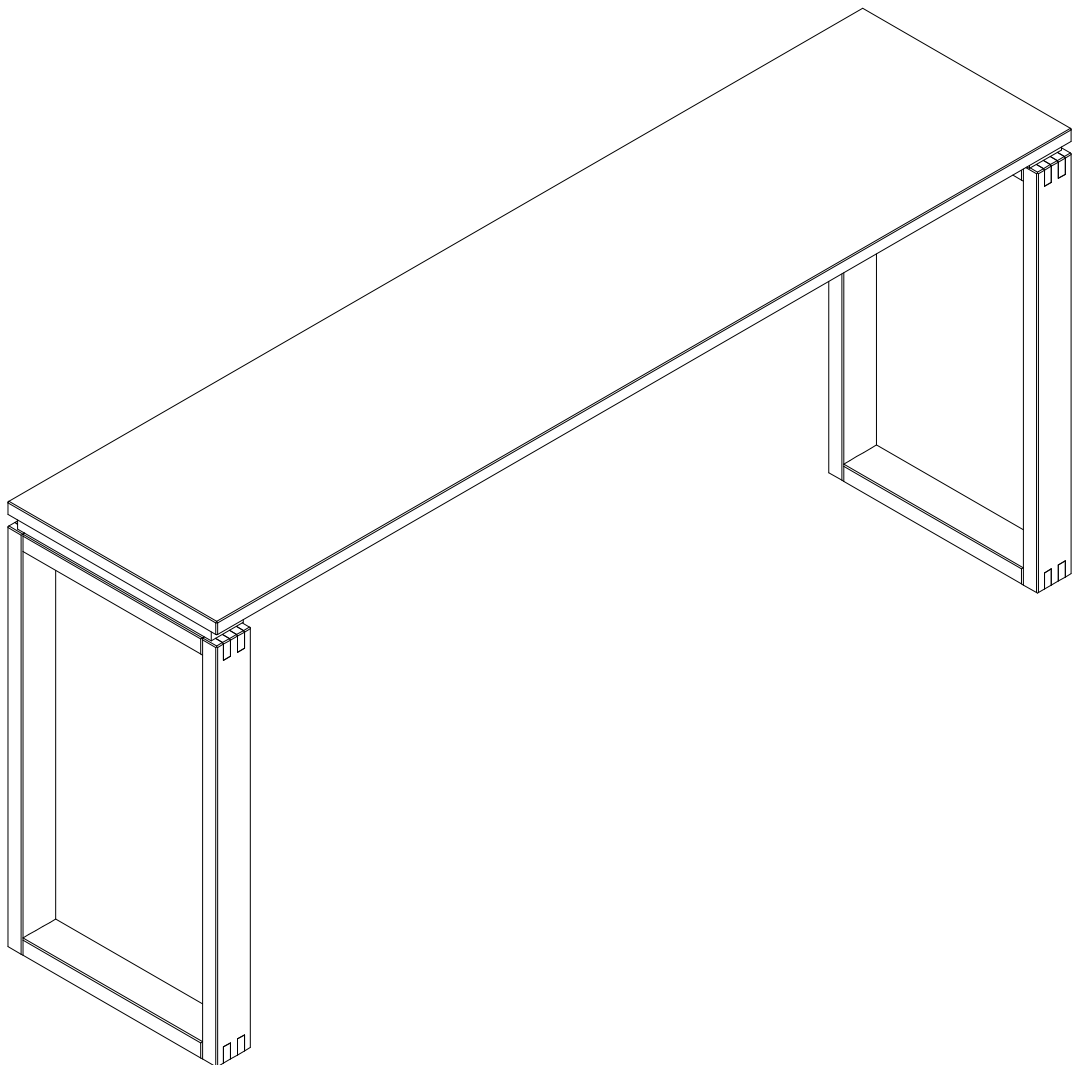
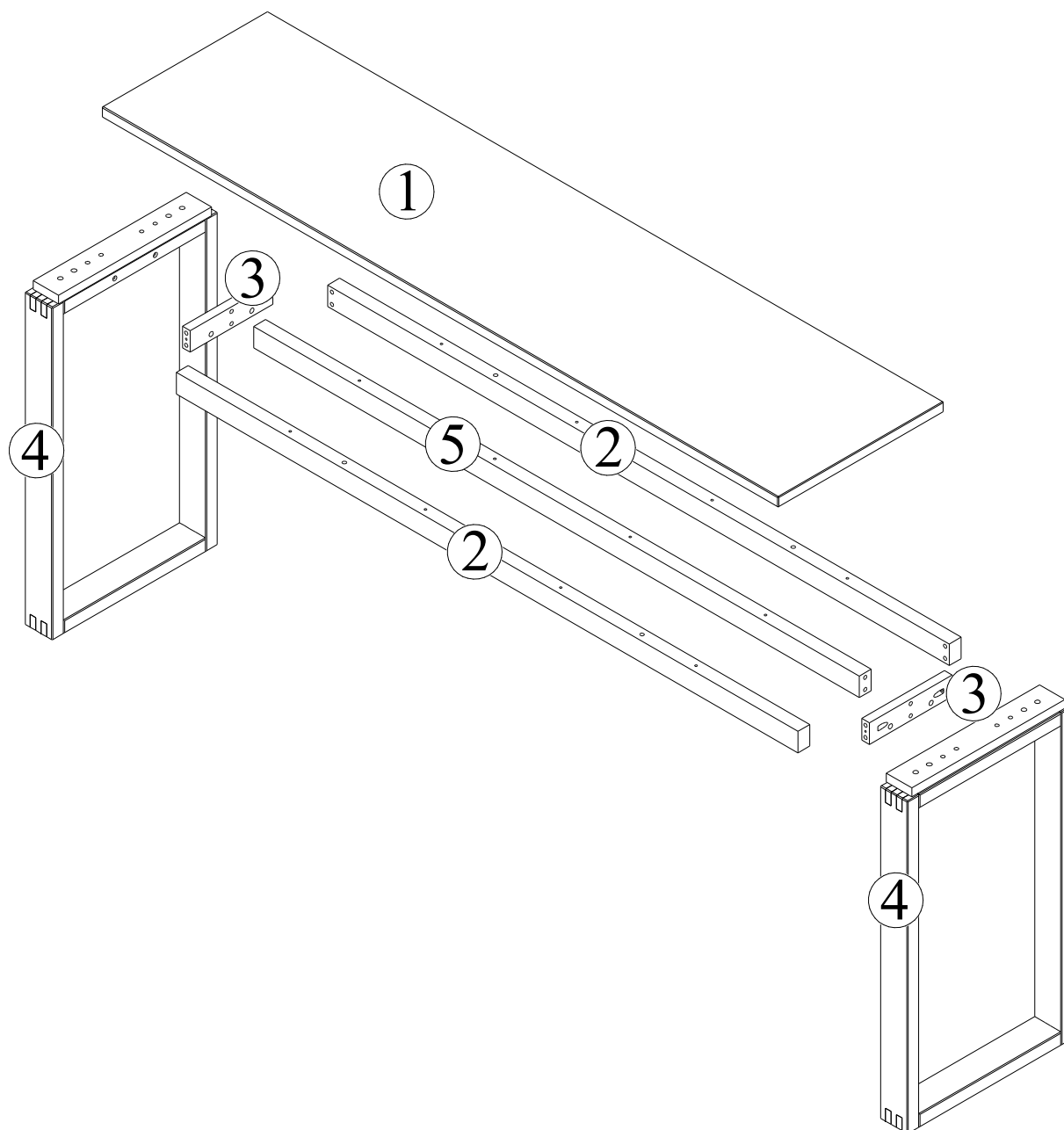


**ARTEMOBILI**  
móveis com encaixe perfeito

## Aparador 1600 Craft



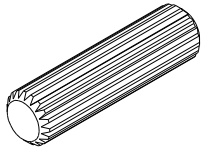
# Identificação das Peças



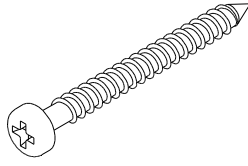
## Partes do Produto

1	Tampo	(1x) - 1600 x 392 x 22
2	Saia frontal/traseira	(2x) - 1470 x 44 x 18
3	Saia lateral	(2x) - 170 x 44 x 18
4	Pés	(2x) - 700 x 392 x 65
5	Travessa central	(1x) - 1430 x 44 x 28

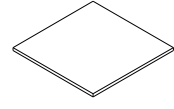
# Identificação das Ferragens



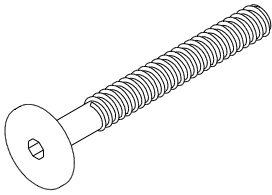
A - Cavilha 8x30 (20x)



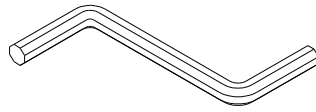
B- Parafuso 4 x 40 panela (16x)



C - Feltro adesivo 30x30 (4x)

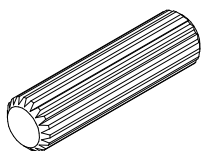


D - Parafuso 7x60 C17 (8x)

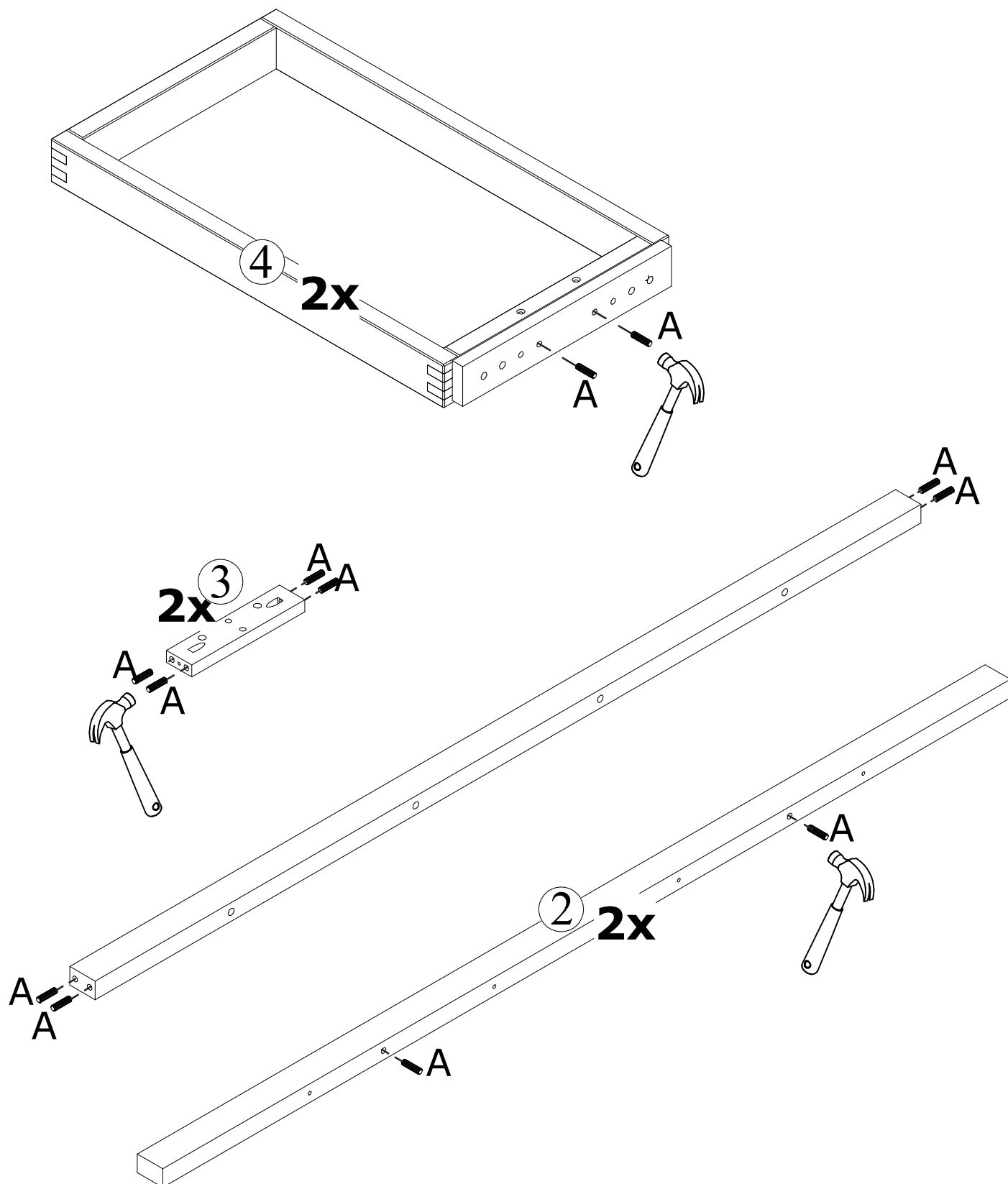


E - Chave zeta (1x)

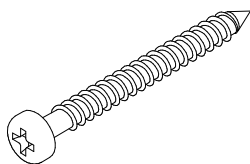
# PASSO 1)



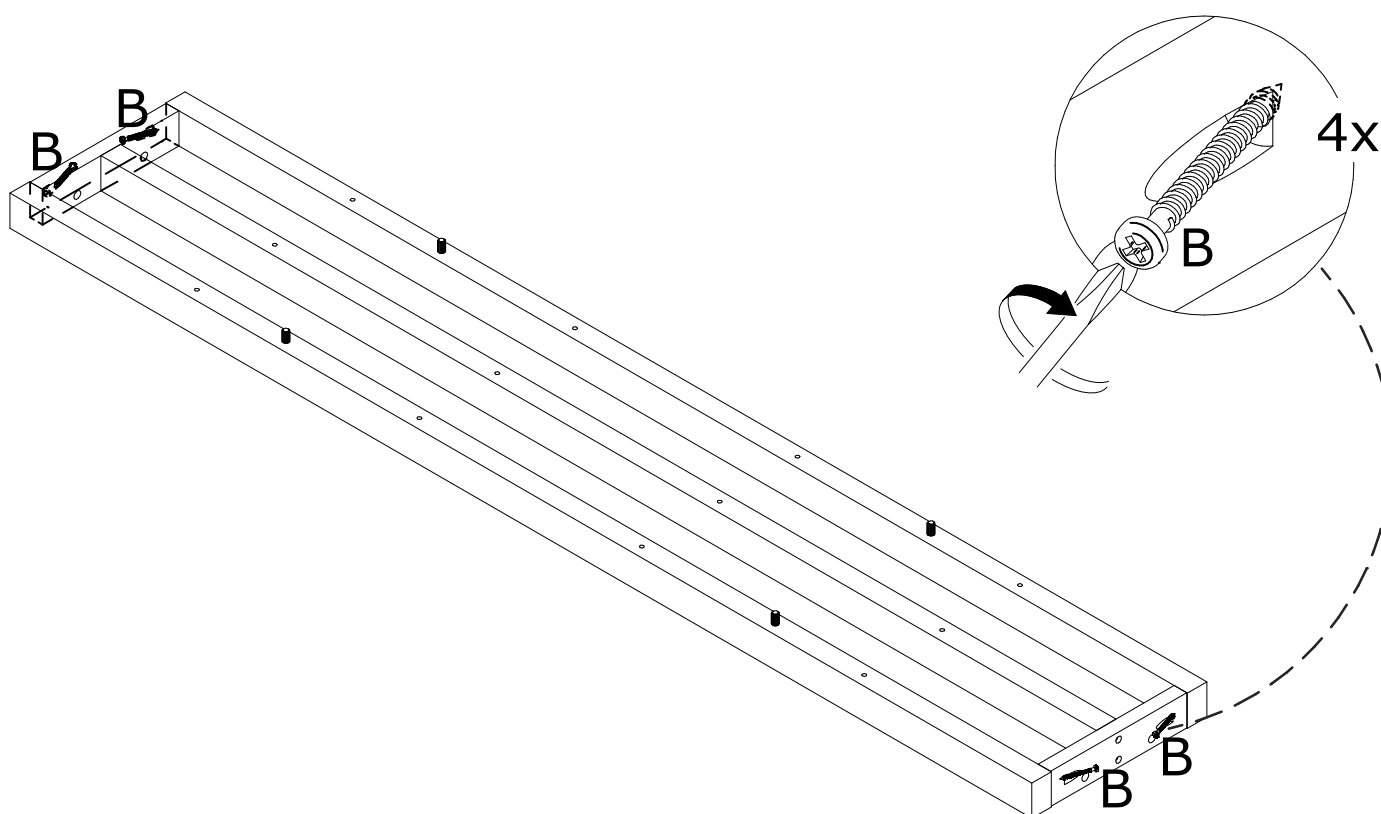
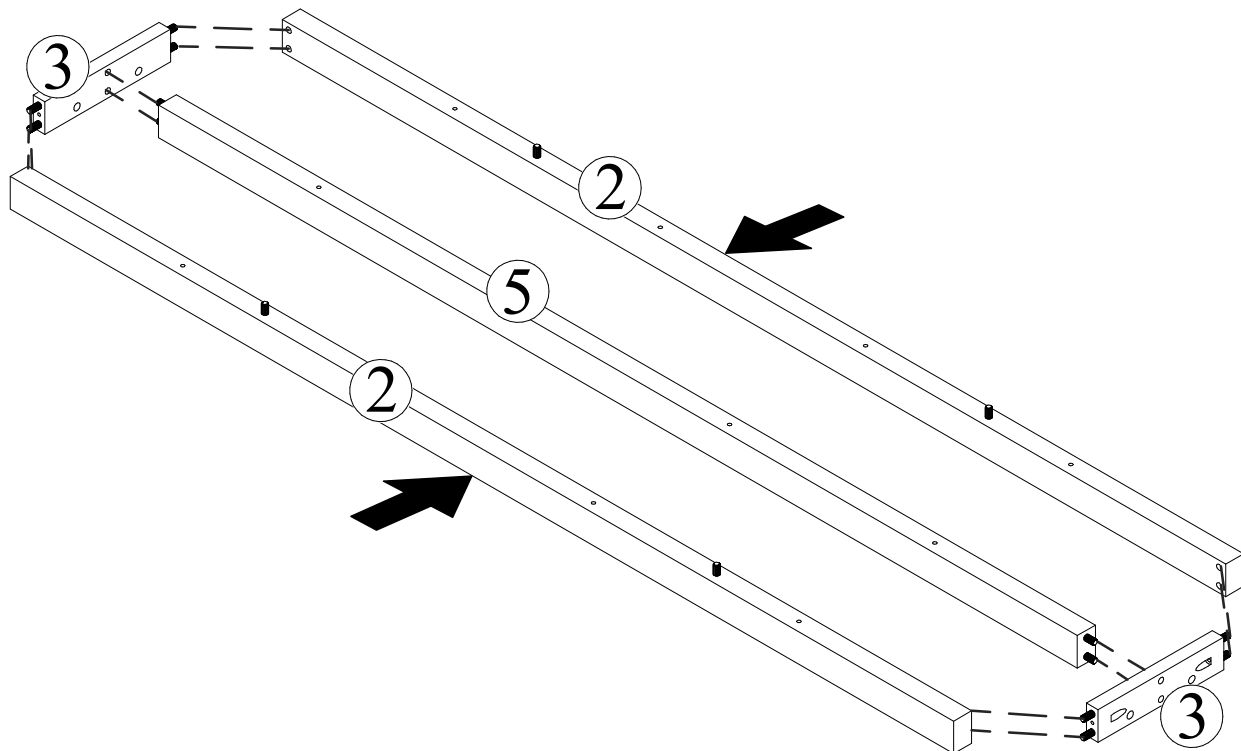
A - Cavilha 8x30 (20x)



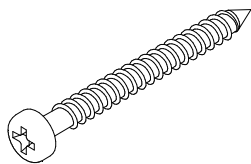
## PASSO 2)



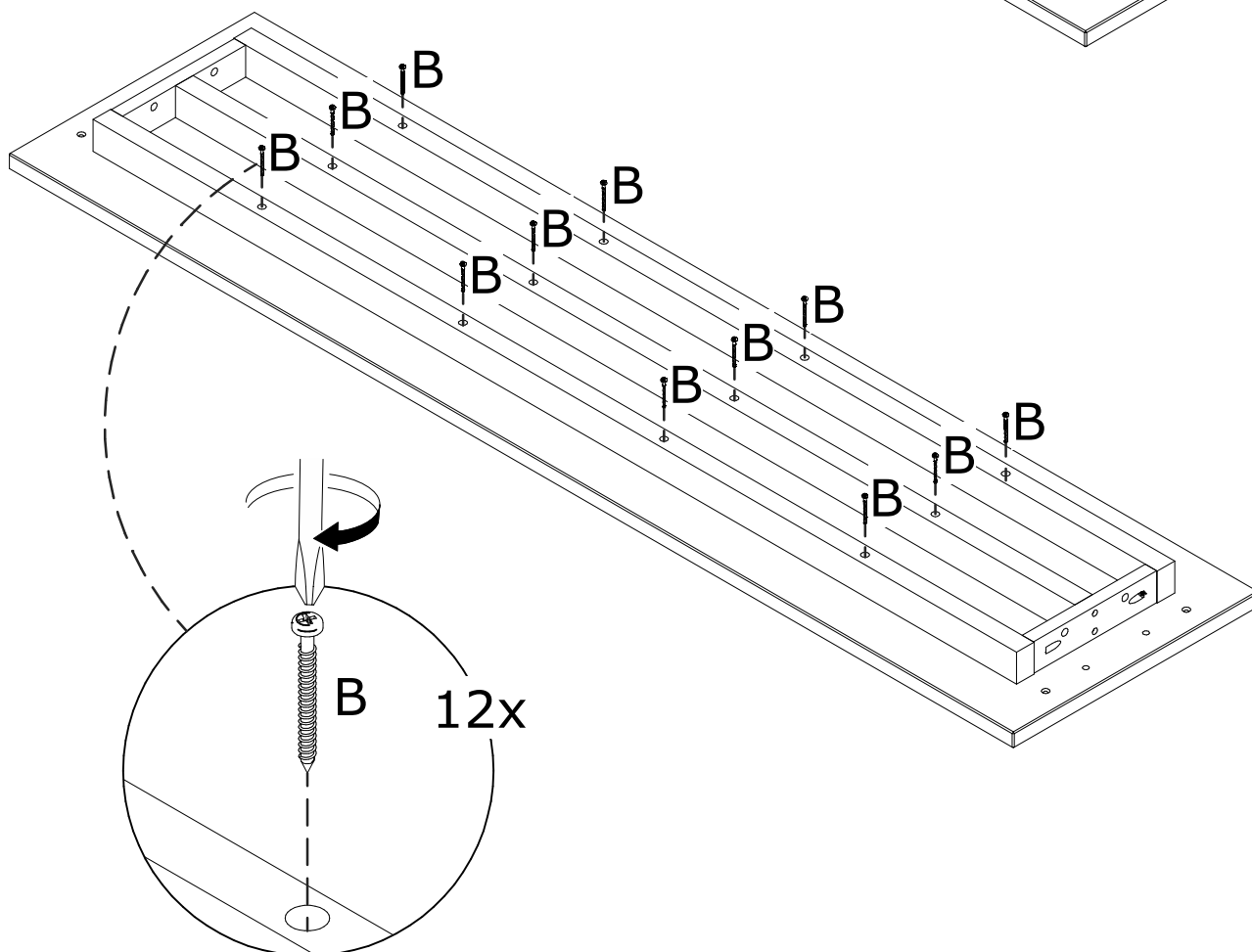
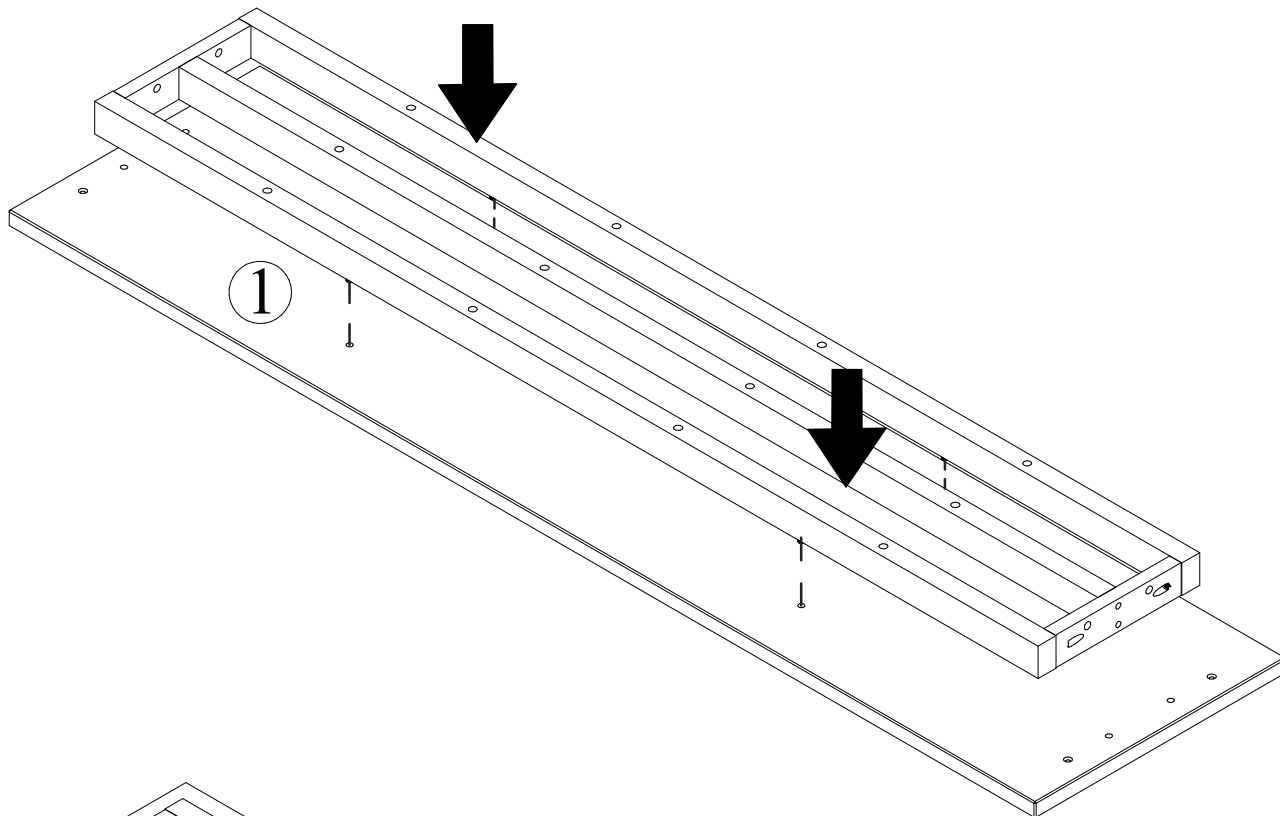
B- Parafuso 4 x 40 panela (4x)



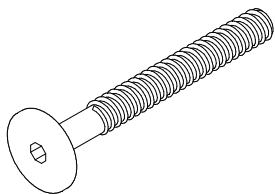
### PASSO 3)



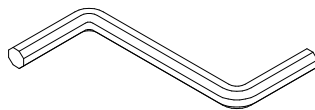
B- Parafuso 4 x 40 panela (12x)



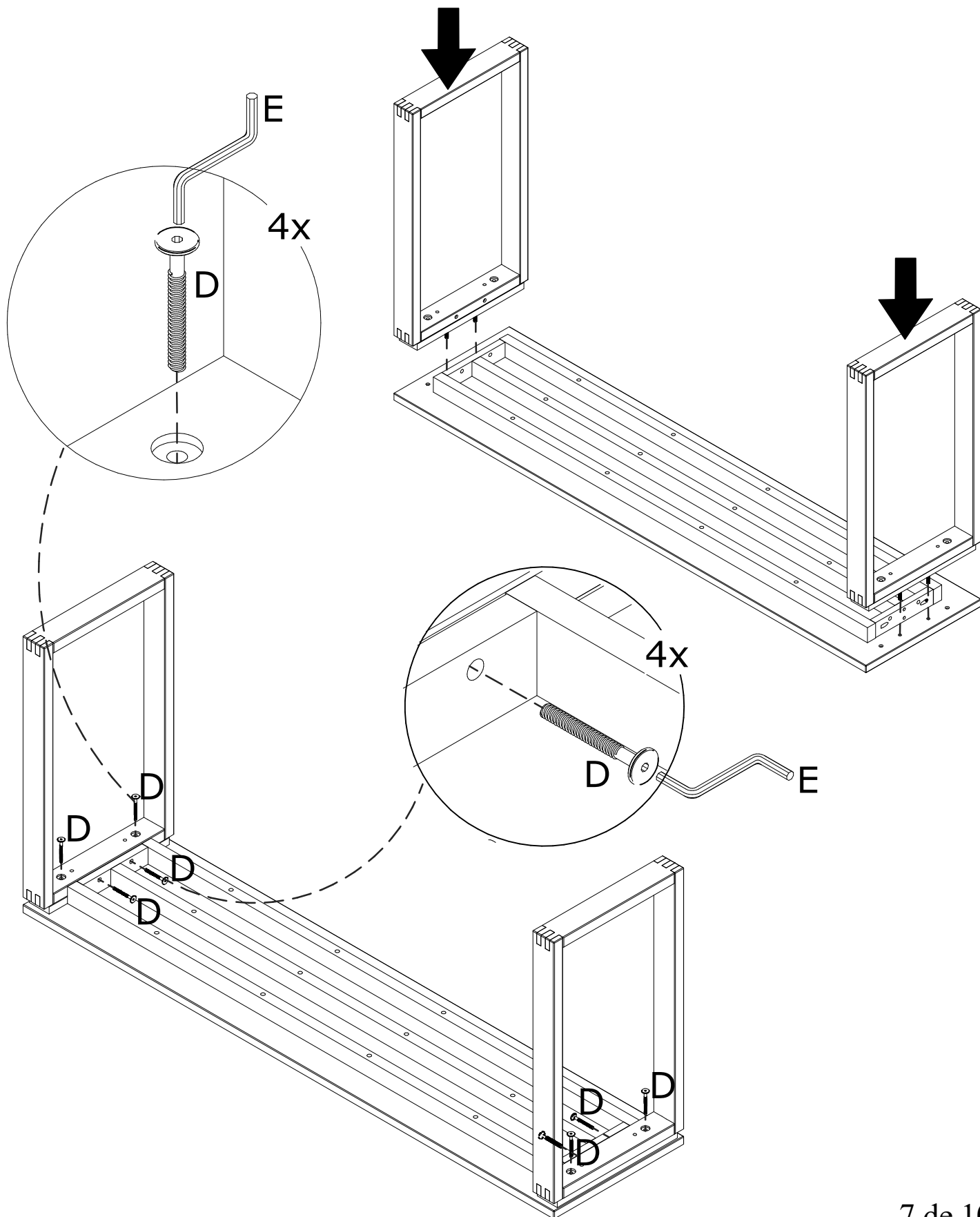
# PASSO 4)



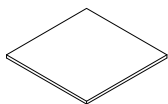
D - Parafuso 7x70 C17 (8x)



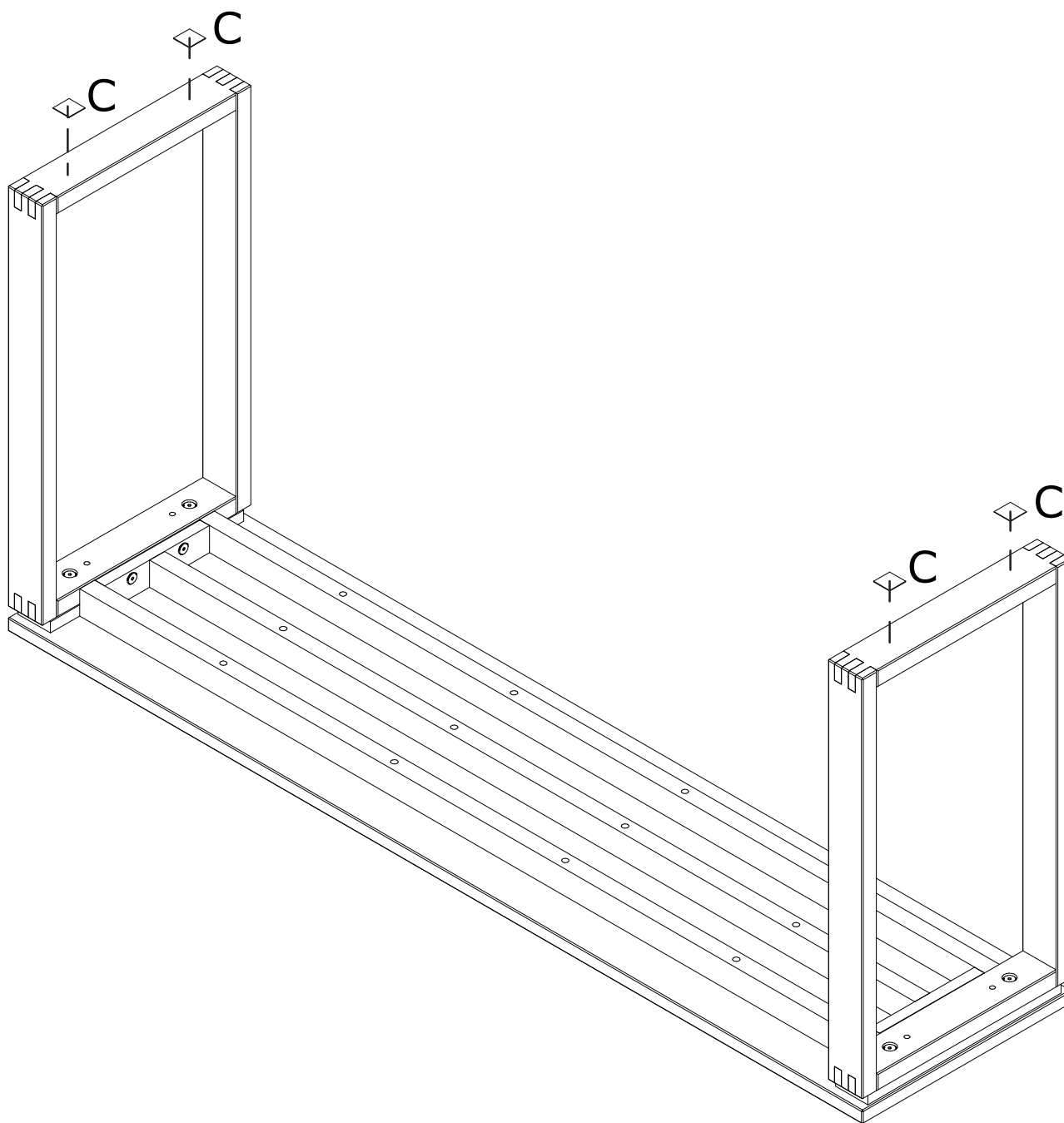
E - Chave zeta (1x)



# PASSO 5)



C- Feltro adesivo 30x30 (4x)



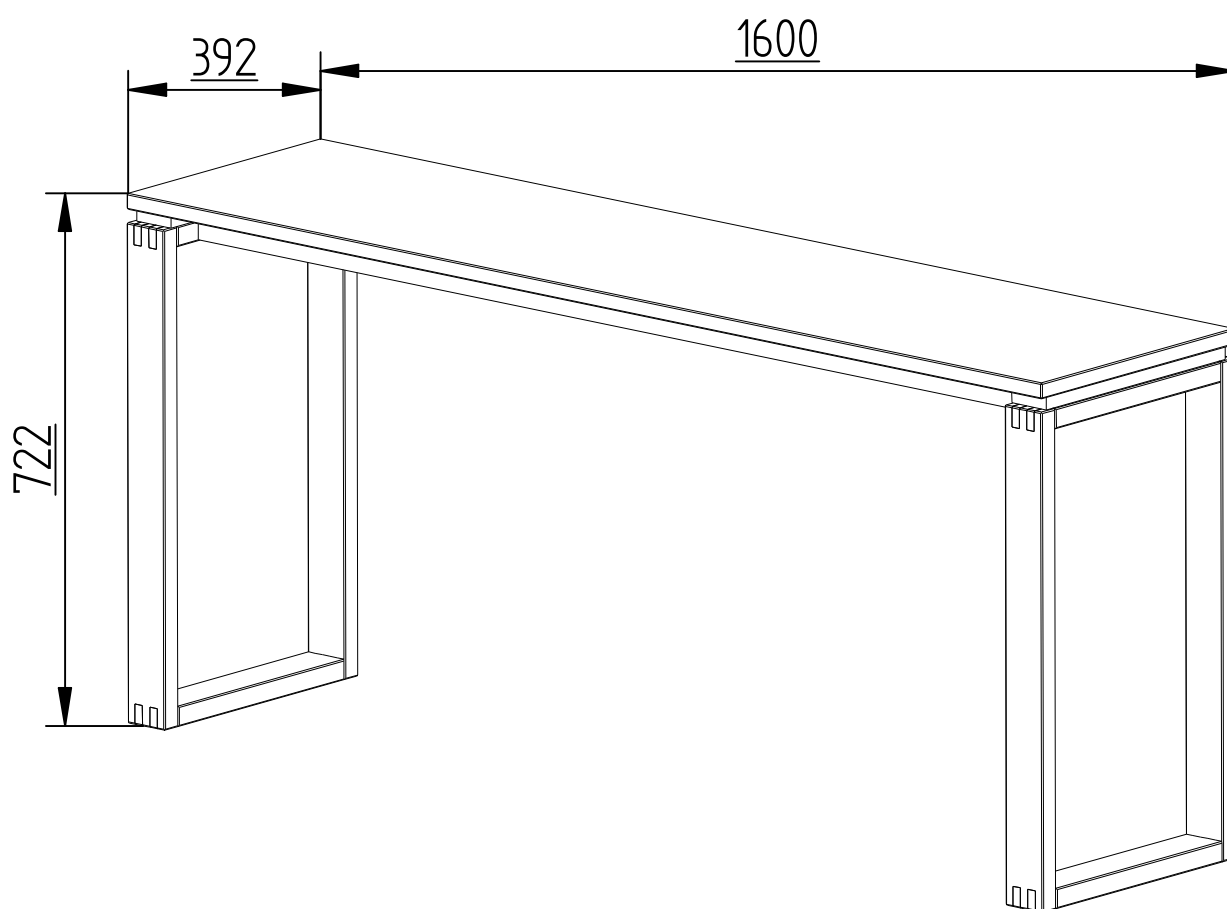


# CUIDADOS COM O MÓVEL

Para limpeza e conservação deste produto, use apenas um pano macio, umedecido com água e sabão neutro (sem amônia).

Não use álcool, detergentes, abrasivos, etc...

Não deixe este produto em contato com o sol, fonte de calor ou ambiente com muito pó.



# ARTEMOBILI

móveis com encaixe perfeito

## Certificado de garantia

### **Aparador**

Com o intuito de garantir a sua satisfação e confirmar o nosso compromisso com a qualidade, queremos que leia atentamente nossas recomendações para o cuidado do seu móvel.

1. Proteja-o da incidência direta da luz solar.
2. Evite coloca-lo próximo de estufas ou saídas de ar condicionado.
3. Não deixe em lugar úmido e ambientes com muito pó.
4. Evite objetos pontiagudos sobre a superfície.
5. Para limpeza deste produto, use apenas um pano macio, umedecido com água e sabão neutro.
6. Não use álcool, detergentes, abrasivos, etc...
7. A montagem deverá obedecer as instruções do manual, a montagem efetuada de maneira incorreta acarreta na perda de garantia.
8. Em caso de mudança de endereço possíveis avarias no transporte perderão a garantia.
9. Aperte os parafusos periodicamente.

**IMPORTANTE:** todas não conformidades deverão ser apontadas no momento do recebimento do produto.

### **Prazo de garantia:**

Será de seis (06) meses a garantia do móvel por defeitos de fabricação, ressalvadas condições normais de uso e as demais condições do presente certificado, contados da data da emissão da nota fiscal.

**\*\* O certificado de garantia só será válido se apresentado juntamente com a nota fiscal.**