

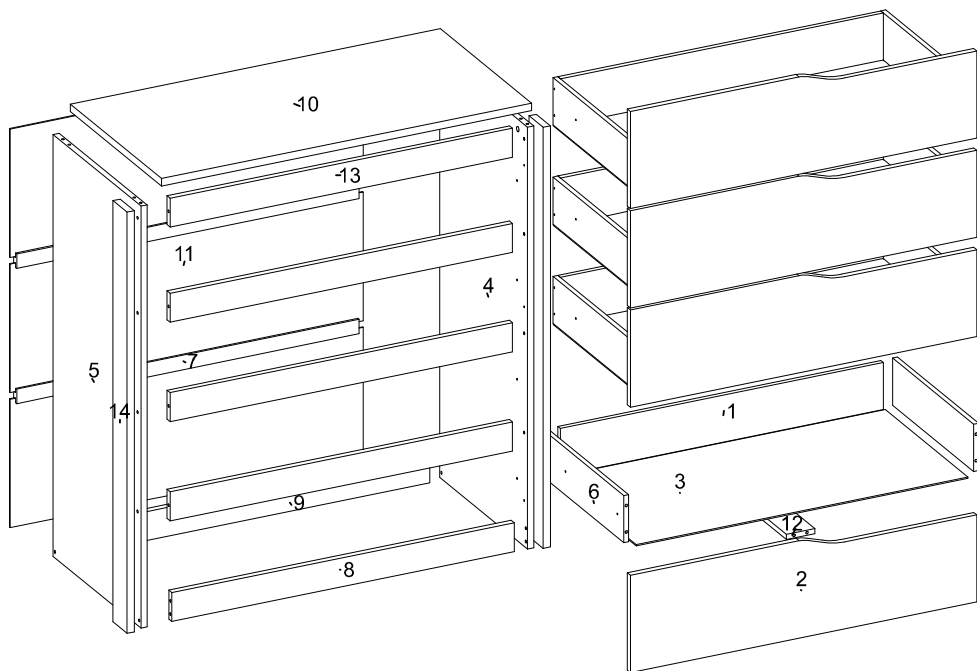
IMPORTANTE

ASSISTÊNCIA TÉCNICA - EM CASO DE SOLICITAÇÕES DE PEÇAS EM ASSISTÊNCIA TÉCNICA E NECESSARIO QUE AS MESMAS SEJAM SOLICITADAS JUNTO A LOJA OU SITE NO QUAL A COMPRA DO PRODUTO FOI REALIZADA.



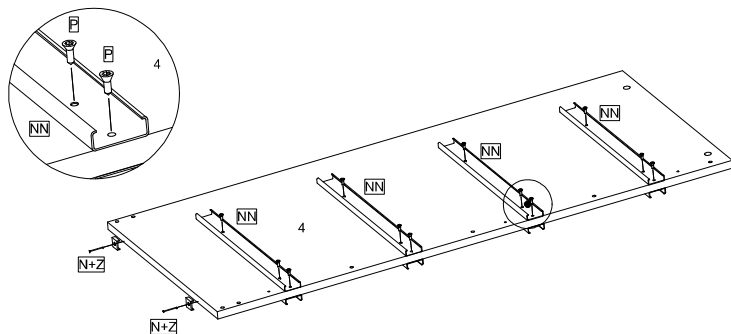
O FABRICANTE SÓ RESPONSABILIZA-SE PELAS PEÇAS DO PRODUTO. A MONTAGEM INCORRETA ACARRETERÁ A PERDA DA GARANTIA E DAS ASSISTÊNCIAS. DESTA FORMA, O PRODUTO DEVERÁ SER MONTADO POR PROFISSIONAL QUALIFICADO

NÃO ESTAO COBERTOS PELA GARANTIA PROBLEMAS QUE TENHAM ORIGEM NA UTILIZAÇÃO DO PRODUTO DE FORMA INADEQUADA OU NA EXPOSIÇÃO DO MESMO A INTEMPÉRES COMO: INFILTRAÇÕES DE ÁGUA, INFESTAÇÃO DE CUPINS E PRAGAS EM GERAL APARECIMENTO DE MOFO E OUTROS DECORRENTES DO AMBIENTE DE INSTALAÇÃO.

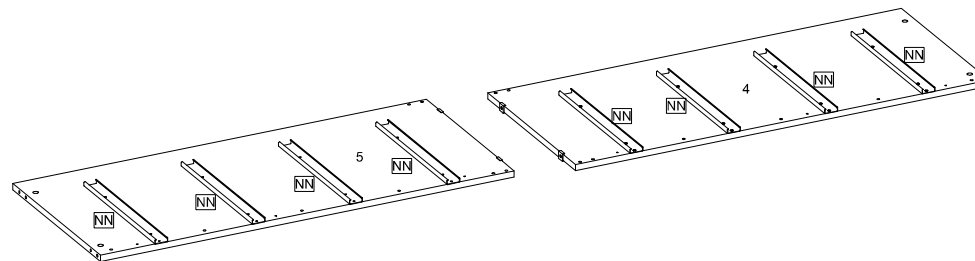


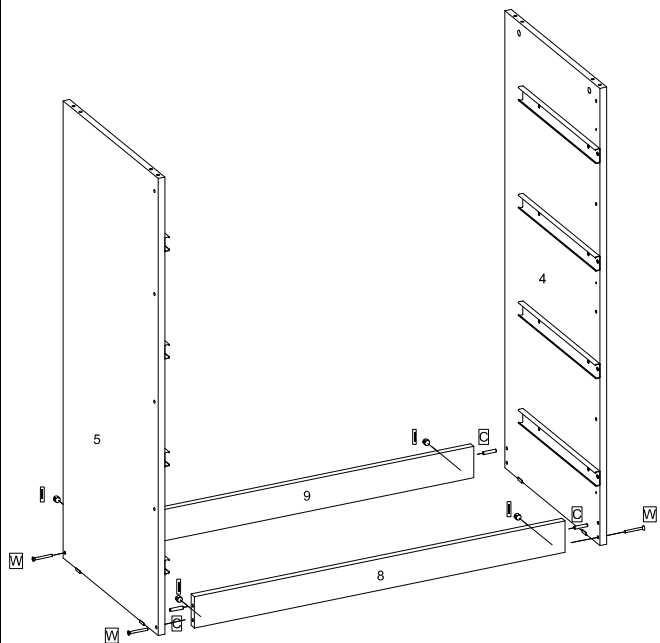
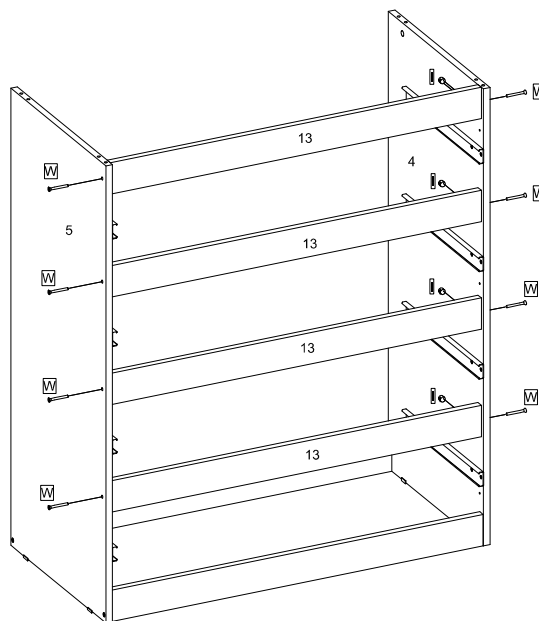
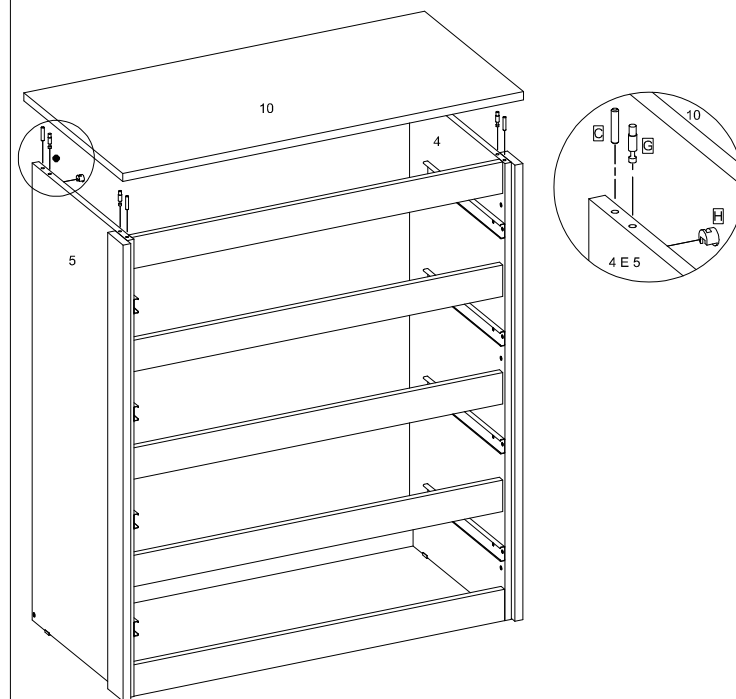
SEQ.	REF_01	REF_02	REF_03	REF_04	DESCRIÇÃO	DESCRIPTION	DESCRIPCIÓN	COMP.	LARG.	ESP.	QTD.
1	06118/138	06118/139	06118/138	06118/139	CONTRA FUNDO	AGAINST THE BACKGROUND	CONTRA FONDO	796	114	12	4
2	09161/134	09161/135	09161/140	09161/141	FRENTE DE GAVETA	DRAWER FRONT	FRENTE DEL CAJON	854	235	15	4
3	10102/138	10102/139	10102/138	10102/139	FUNDO GAVETA	DRAWER BACKGROUND	FONDO DEL CAJON	818	408	3	4
4	11342/134	11342/135	11342/134	11342/135	LATERAL DIREITA	RIGHT SIDE	LATERAL DERECHA	1020	433	15	1
5	11343/134	11343/135	11343/134	11343/135	LATERAL ESQUERDA	LEFT SIDE	LATERAL IZQUIERDA	1020	433	15	1
6	12017/138	12017/139	12017/138	12017/139	LATERAL DE GAVETA	DRAWER SIDE	LATERAL DEL CAJON	400	114	12	8
7	13037/20	13037/20	13037/20	13037/20	PERFIL H 35MM 844 MM	PROFILE H	PERFIL H	844	35	15	2
8	16324/134	16324/135	16324/134	16324/135	RODAPE FRONTAL	FRONT RODAPE	RODAPIE FRONTAL	844	70	15	1
9	16325/20	16325/20	16325/20	16325/20	RODAPE TRASEIRO	REAR RODAPE	RODAPIE TRASERO	844	70	15	1
10	19211/134	19211/135	19211/134	19211/135	TAMPO	TOP	TAPA	912	450	18	1
11	20358/20	20358/20	20358/20	20358/20	TRASEIRO	REAR	TRASERO	870	311	3	3
12	28069/20	28069/20	28069/20	28069/20	APOIO DE GAVETA	DRAWER SUPPORT	APOYO DE GAVETA	400	70	12	4
13	28077/134	28077/135	28077/134	28077/135	TRAVESSA FRONTAL	FRONT CRANKCASE	TRAVESA FRONTAL	844	70	15	4
14	29090/134	29090/135	29090/134	29090/135	VISTA LATERAL	SIDE VIEW	VISTA LATERAL	1018	70	18	2

01



02

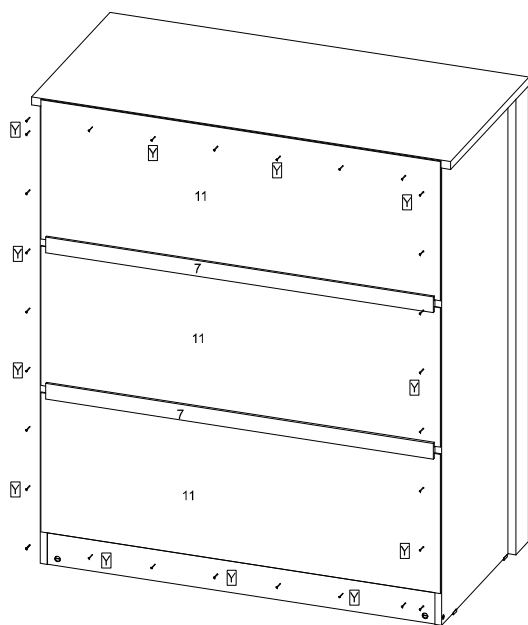
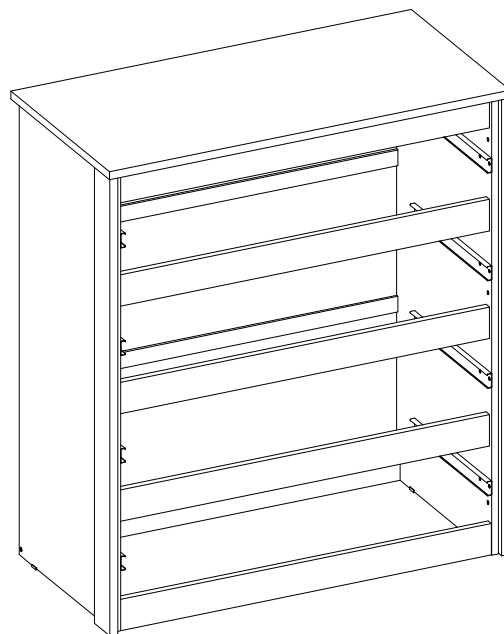


03**04****05****D4010****06**

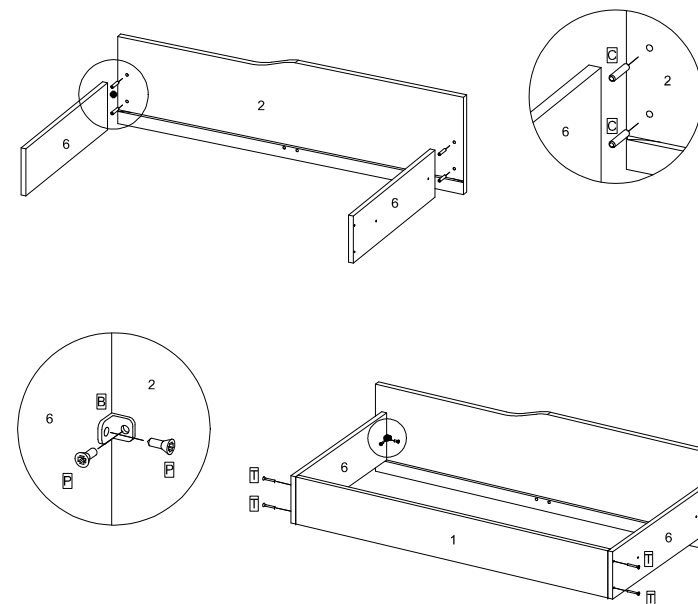
Fixar os pregos em uma
distancia de 10 cm.

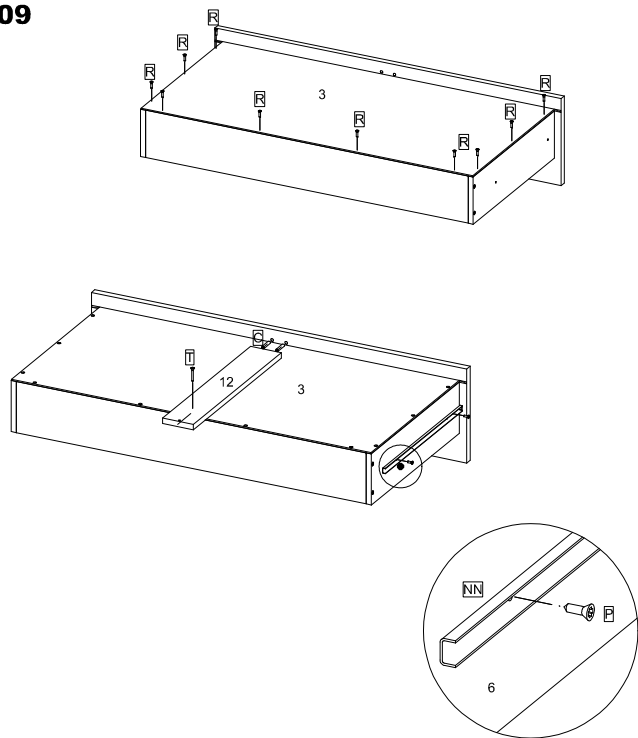
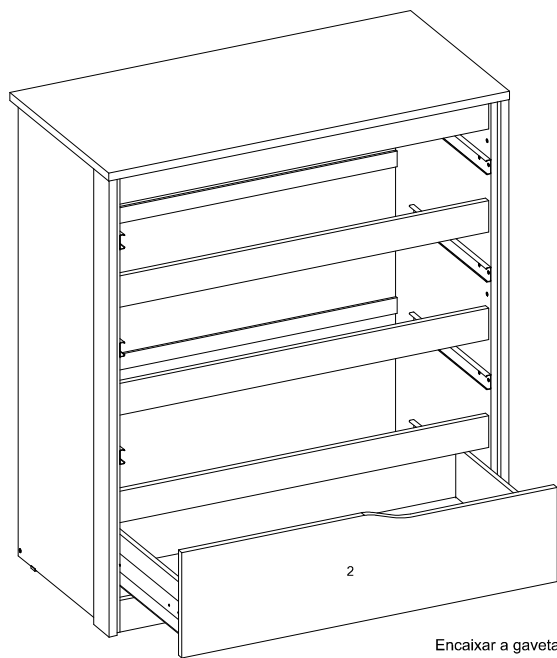
Fix the nails in a
distance of 10 cm.

Fijar los clavos en una
distancia de 10 cm.

**07****08**

Utilizar Cola na Montagem as Gavetas
Use Glue on Mounting the Drawers
Utilizar Cola en el montaje de los cajones

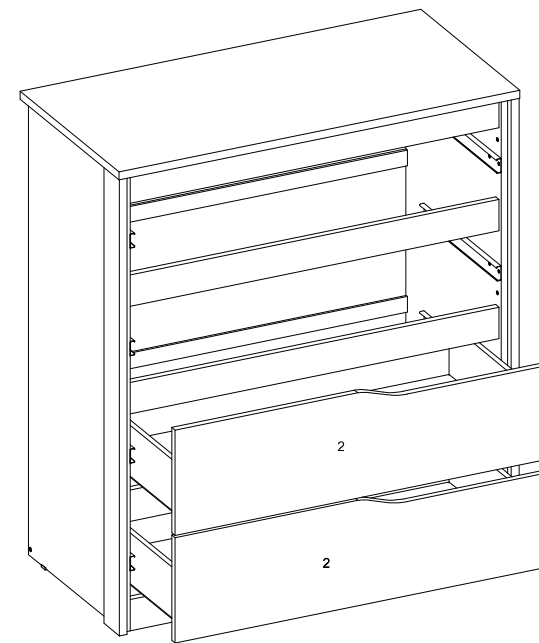
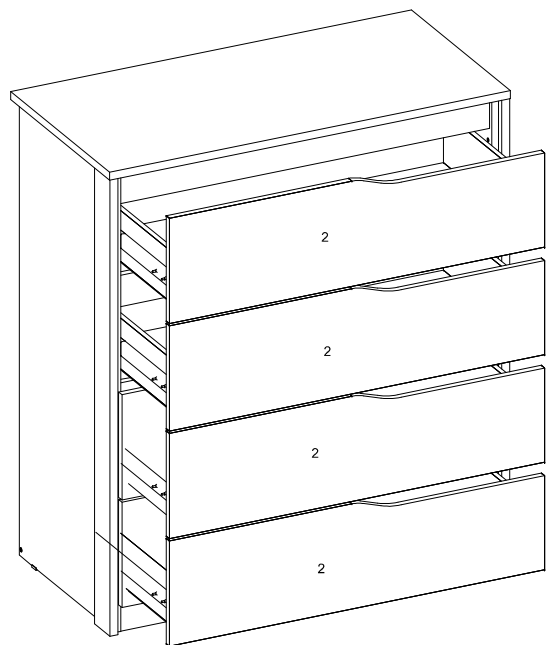
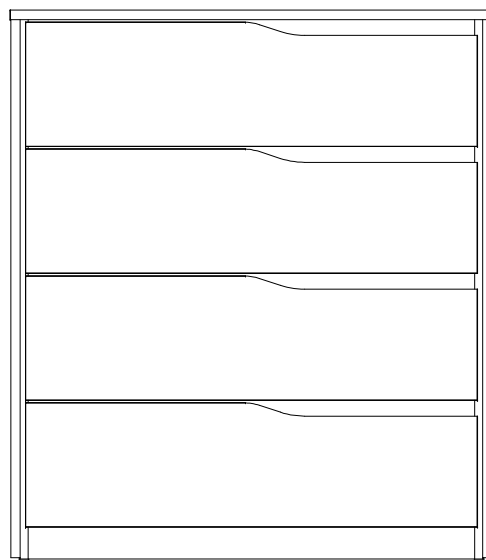


09**10**

Encaixar a gaveta no Móvel.
 Insert the drawer into the Mobile.
 Encaje el cajón en el móvil.

11

D4010

**12****13****14**