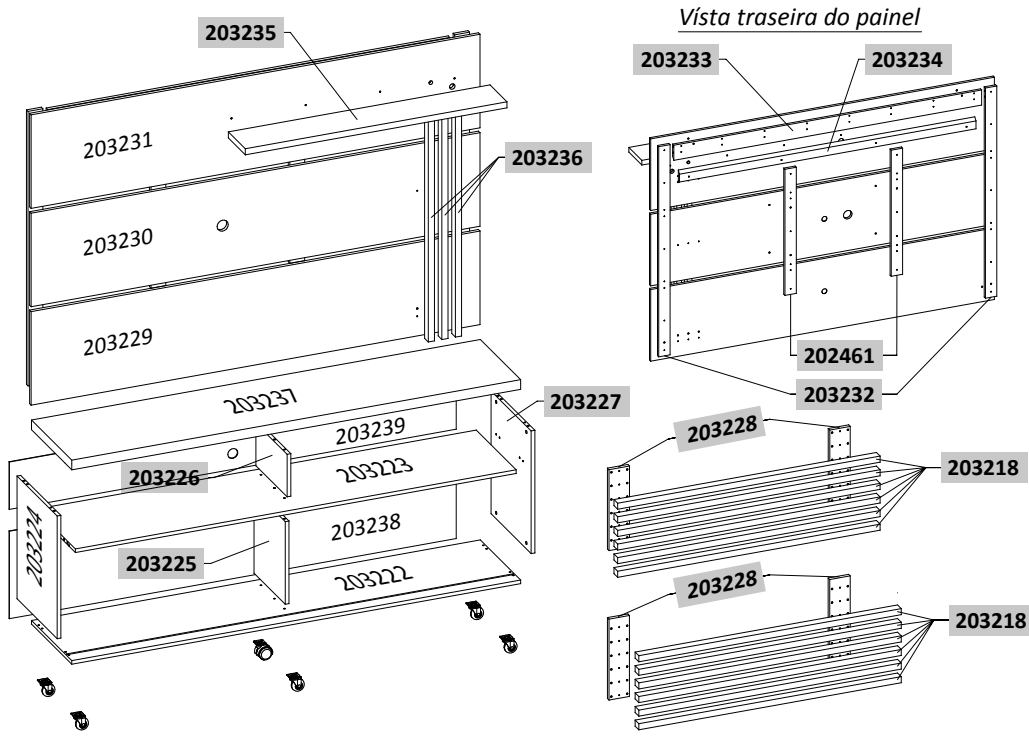


CÓDIGO DE PEÇAS | CODE OF PIECES | CÓDIGO DE PIEZAS



*Dimensões em metros | Dimensions in meters | Dimensiones en metros

REF.:	PEÇAS PIECE PIEZA	MATÉRIA PRIMA	DIMENSÕES* DIMENSIONS DIMENSIONES	QUANT.
203222	Base Base Base	MDP	1,820 x 0,385 x 0,015	1
203223	Base DVD Base DVD Base DVD	MDP	1,787 x 0,381 x 0,015	1
203224	Lateral esquerda Left side Lateral izquierda	MDP	0,510 x 0,383 x 0,015	1
203225	Divisão inferior Lower division División inferior	MDP	0,351 x 0,298 x 0,015	1
203226	Divisão superior Upper division División superior	MDP	0,298 x 0,169 x 0,015	1
203227	Lateral direita Right side Lateral derecha	MDP	0,510 x 0,383 x 0,015	1
203228	Travessa da porta Door crossbar Travesa de la puerta	MDP	0,344 x 0,083 x 0,015	4
203229	Painel inferior da TV TV bottom panel Panel inferior de la TV	MDP	1,820 x 0,385 x 0,015	1
203230	Painel central da TV TV central panel Panel central de la televisión	MDP	1,820 x 0,385 x 0,015	1
203231	Painel superior da TV TV top panel Panel superior de la televisión	MDP	1,820 x 0,385 x 0,015	1
203232	Travessa lateral do painel Lateral crossbar Travesaño lateral	MDP	1,130 x 0,060 x 0,015	2
202461	Travessa central Central beam Travesaño central	MDP	0,678 x 0,060 x 0,015	2
203233	Apoio do painel Panel Support Apoyo del panel	MDP	1,580 x 0,081 x 0,015	1
203234	Apoio de parede Wall support Soporte de pared	MDF	1,490 x 0,058 x 0,015	1
203235	Prateleira superior Top shelf Estantería superior	MDP	1,064 x 0,162 x 0,025	1
203218	Friso da porta Door trim Friso de la puerta	MDF	1,064 x 0,035 x 0,025	12
203236	Friso do painel da TV TV panel frieze Friso del panel de TV	MDP	0,945 x 0,035 x 0,025	3
203237	Tampo Top Tapa	MDF	1,820 x 0,385 x 0,040	1
203238	Fundo inferior Bottom fund Fondo inferior	MDP	1,812 x 0,372 x 0,003	1
203239	Fundo central Central Fundo Fondo central	MDF	1,812 x 0,190 x 0,003	1

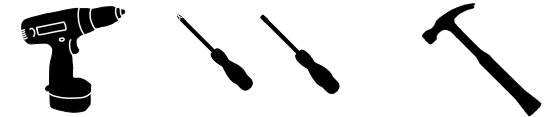
INSTRUÇÕES | INSTRUCTIONS | INSTRUCCIONES

- Prepare a montagem do móvel próximo ao local que ele ficará definitivamente e evite deslocá-lo depois de montado;
- Forre o chão com papelão ou similar e utilize a isomanta que vem entre as peças para evitar o contato entre elas durante a montagem;
- Monte o móvel obedecendo a ordem numérica da **seqüência de montagem (S.M.)**, identificando as peças pelo **código de peça (C.P.)** carimbado na mesma, de acordo com a tabela.
- Prepare the assembly of the close piece of furniture to the place that it will be definitively and avoid to move after done. Will be definitively and avoid to move after done;
- Cover the ground with cardboard or similar and use the isomanta that it comes among the pieces to avoid the contact among them during the assembly;
- Set up the piece of furniture obeying the numeric order of the **assembly sequence (S.M.)**, identifying the pieces by **code of piece (C.P.)** stamped in the same, in agreement with the table.
- Prepare la montaje del mobiliario proximo al lugar que estará definitivamente e evite mover después de hecho;
- Tape la suelo con cartón o similar y use la "isomanta" que viene entre las piezas para evitar el contacto entre ellos durante la montaje;
- Monte el mobiliario obedeciendo el orden numérico de la **sucesión de montaje (S.M.)**, identificando las piezas por el **código de piezas (C.P.)** de la misma estampado en esta, de acuerdo con la tabla.

Pessoas necessárias para montagem
 People needed for assembly
 Personas necesarias para el montaje



Ferramentas necessárias para montagem (não fornecidas)
 Tools required for assembly (not supplied)
 Herramientas necesarias para el montaje (no suministradas)



Parafusadeira ou chave de fenda e philips

Martelo

ACESSÓRIOS | ACCESSORIES | ACESORIOS

A Parafuso 5,0x70 4x
B Parafuso 5,0x50 (Estrutural) 4x
C Parafuso 3,5x40 33x
D Parafuso 3,5x25 48x
E Parafuso 3,5x14 16x
F Parafuso 3,5x14 50x

G 86x Cavilha 06x30
H 14x Pino girofix
I 1x Pino girofix haste dupla
J 16x Castanha girofix
K 70x Prego 9x9
L 13x Chapa fixad. de fundo
M 12x Chapa fixadora
N 48x Arruela plást.
O 4x Roldana inf.
P 4x Roldana guia
Q 1x Trilho
R 2x Puxador
S 2x Adaptador
T 4x Bucha 8mm
U 1x Passa fio
V 5x Rodízio de silicone
W 1x Rodízio de poliestireno
X 1x Luminária LED
Y 1x Interruptor
Z 4x SACHE de cola

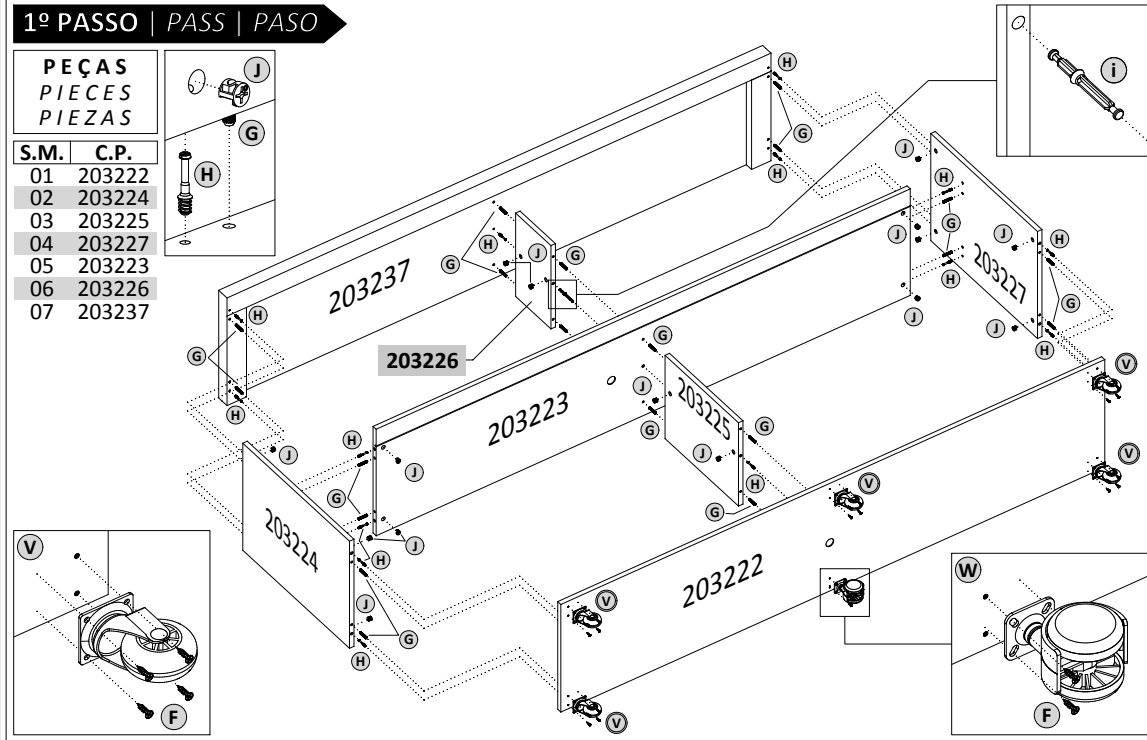
a 12x Tapa furo adesivo
b Giz p/ correção
c 1x Logomarca

0 1 2 3 4 5 6 7 cm

1º PASSO | PASS | PASO

PEÇAS
PIECES
PIEZAS

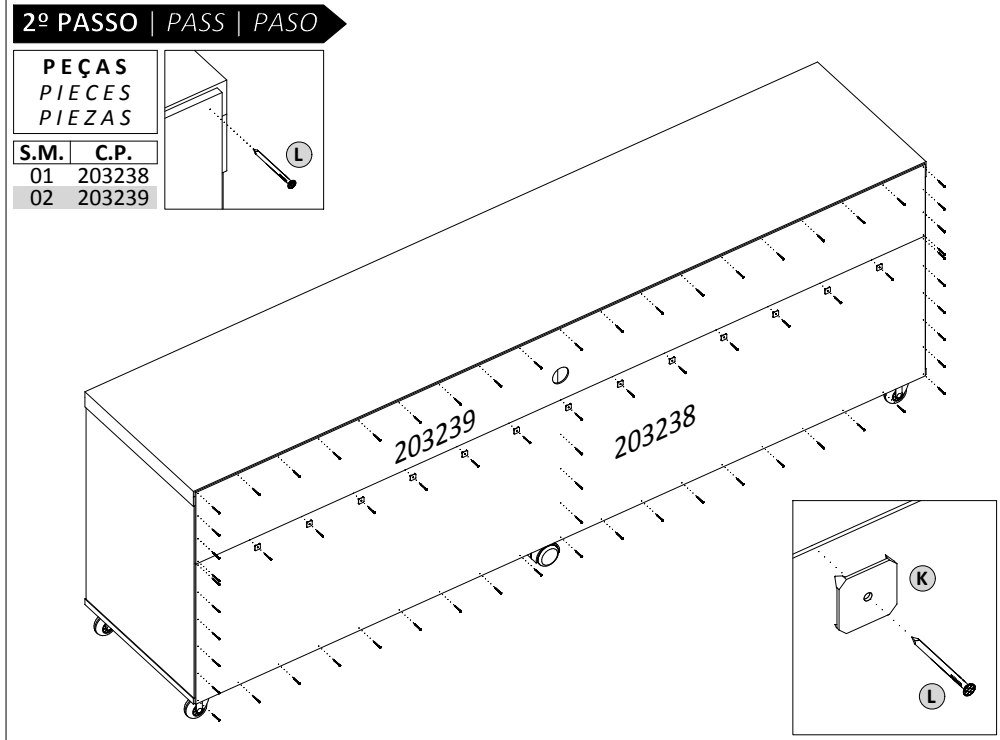
S.M.	C.P.
01	203222
02	203224
03	203225
04	203227
05	203223
06	203226
07	203237



2º PASSO | PASS | PASO

PEÇAS
PIECES
PIEZAS

S.M.	C.P.
01	203238
02	203239

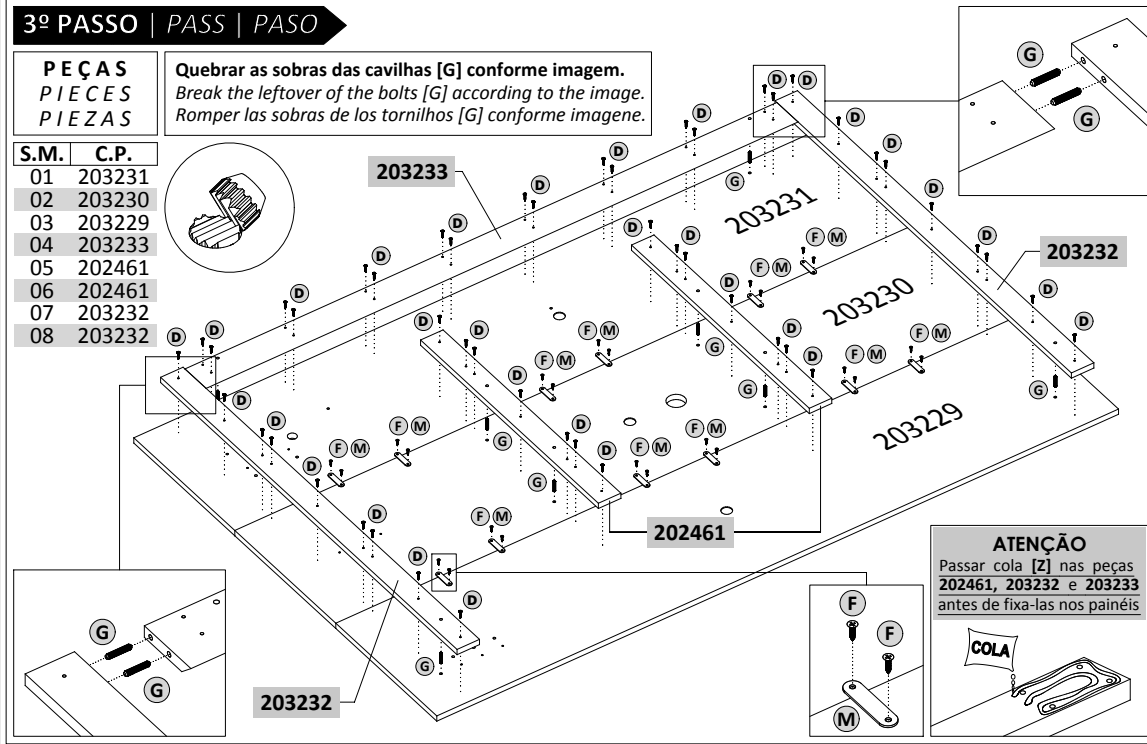


3º PASSO | PASS | PASO

PEÇAS
PIECES
PIEZAS

S.M.	C.P.
01	203231
02	203230
03	203229
04	203233
05	202461
06	202461
07	203232
08	203232

Quebrar as sobras das cavilhas [G] conforme imagem.
Break the leftover of the bolts [G] according to the image.
Romper las sobras de los tornillos [G] conforme imagen.



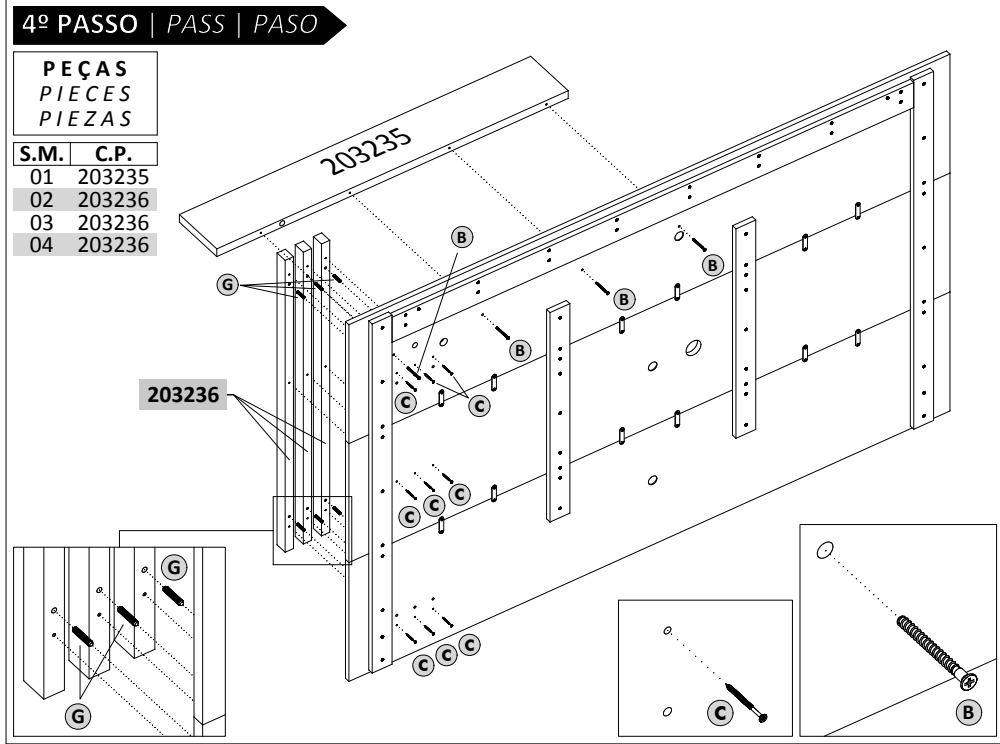
ATENÇÃO
Passar cola [Z] nas peças
202461, 203232 e 203233
antes de fixá-las nos painéis

COLA

4º PASSO | PASS | PASO

PEÇAS
PIECES
PIEZAS

S.M.	C.P.
01	203235
02	203236
03	203236
04	203236

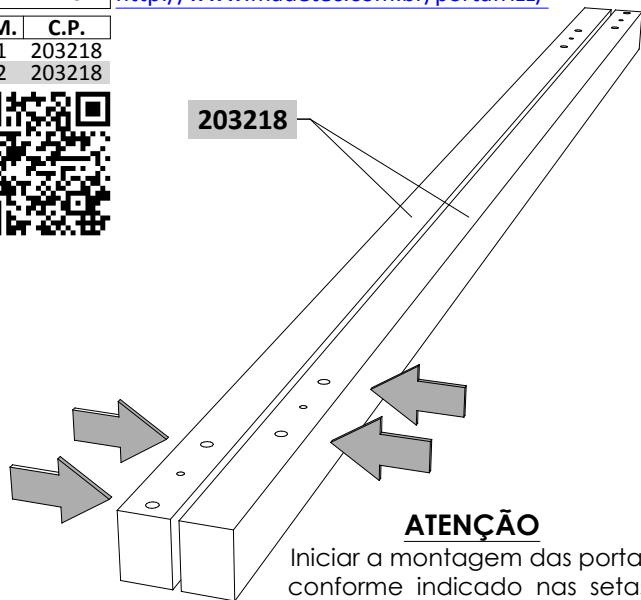


5º PASSO | PASS | PASO

PEÇAS
PIECES
PIEZAS

Link para auxiliar na montagem da porta ou digite "Madetec porta frizz" no youtube.
<http://www.madetec.com.br/portafrizz/>

S.M.	C.P.
01	203218
02	203218



ATENÇÃO

Iniciar a montagem das portas conforme indicado nas setas.

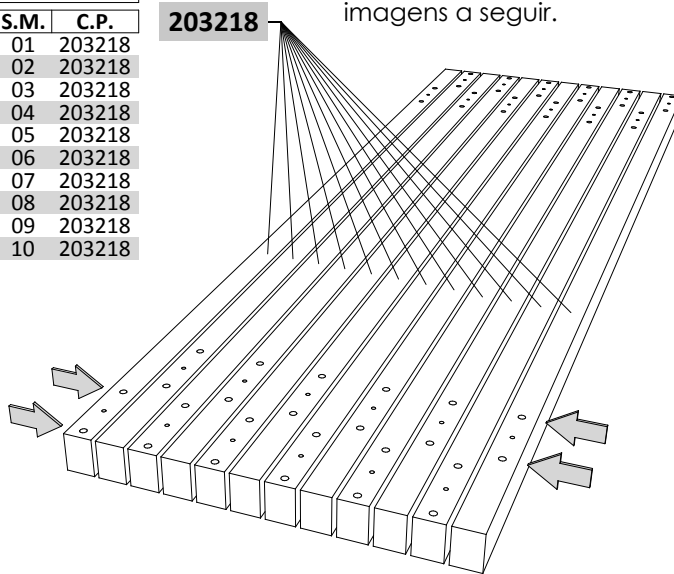
6º PASSO | PASS | PASO

PEÇAS
PIECES
PIEZAS

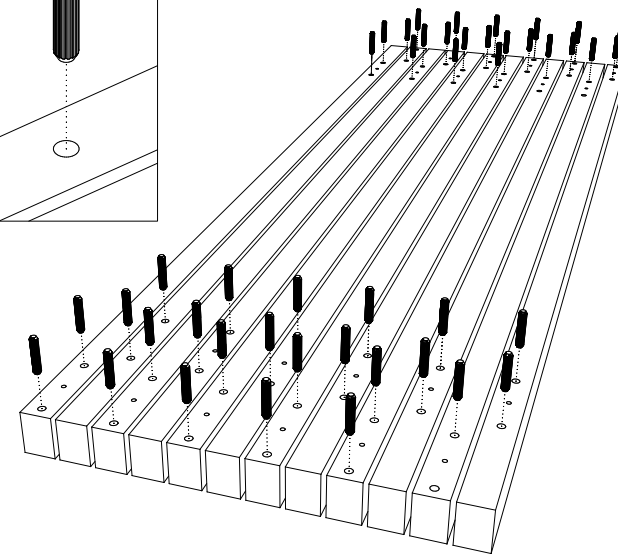
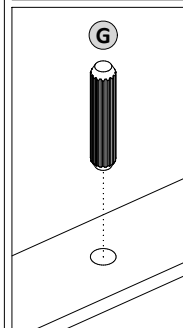
ATENÇÃO!!

Montagem das portas deverá ser feita exatamente da forma ilustrada nas imagens a seguir.

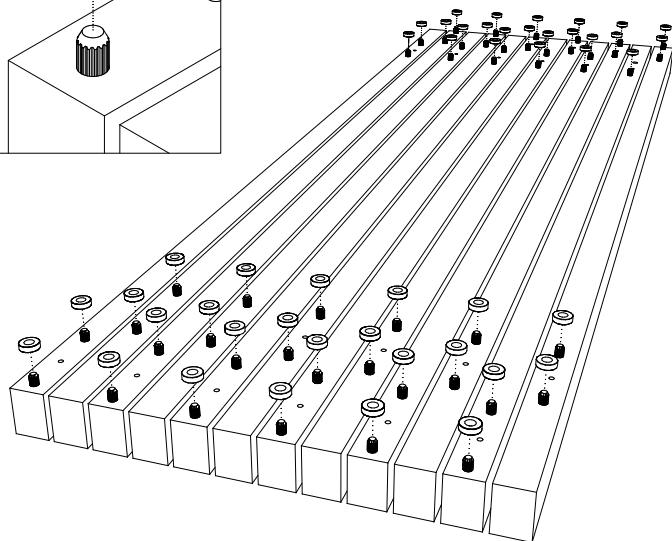
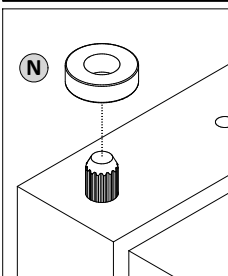
S.M.	C.P.
01	203218
02	203218
03	203218
04	203218
05	203218
06	203218
07	203218
08	203218
09	203218
10	203218



7º PASSO | PASS | PASO



8º PASSO | PASS | PASO

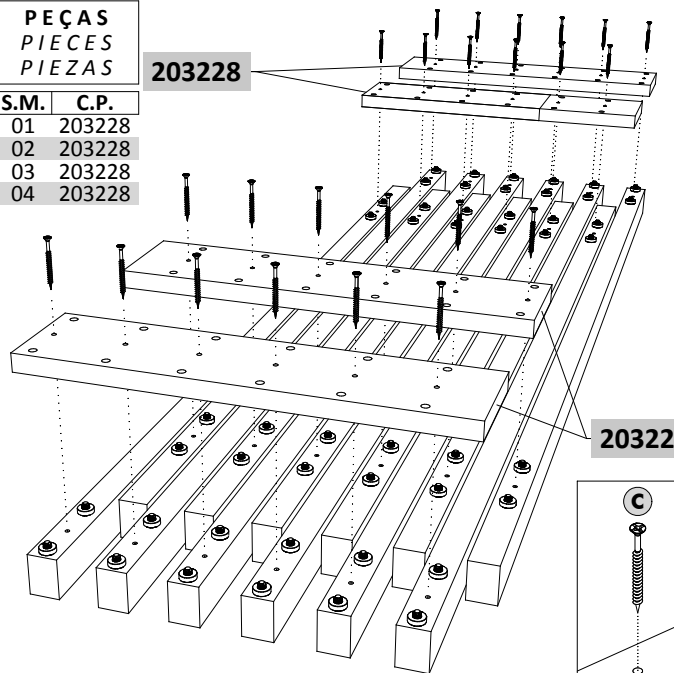


9º PASSO | PASS | PASO

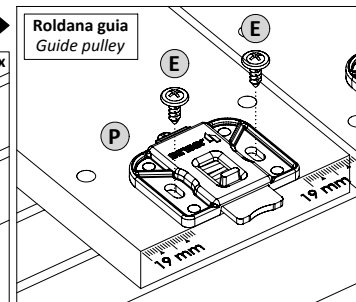
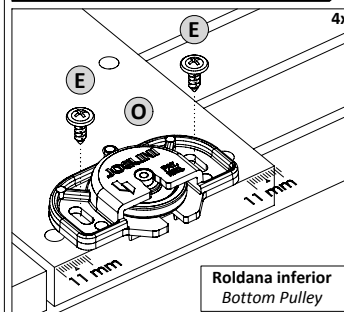
PEÇAS
PIECES
PIEZAS

203228

S.M.	C.P.
01	203228
02	203228
03	203228
04	203228

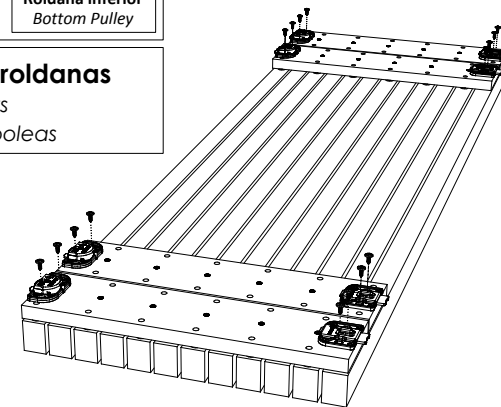


10º PASSO | PASS | PASO



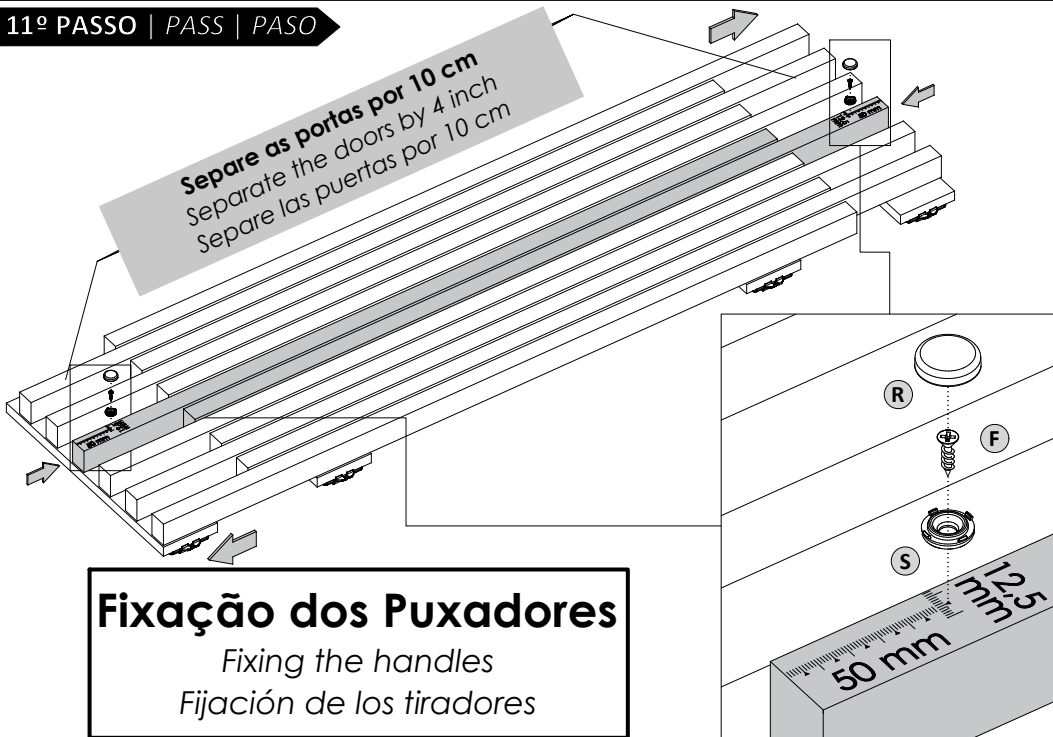
Fixação das roldanas

Fixing the pulleys
Fijación de las poleas



11º PASSO | PASS | PASO

Separate the doors by 10 cm
 Separate the doors by 4 inch
 Separe las puertas por 10 cm

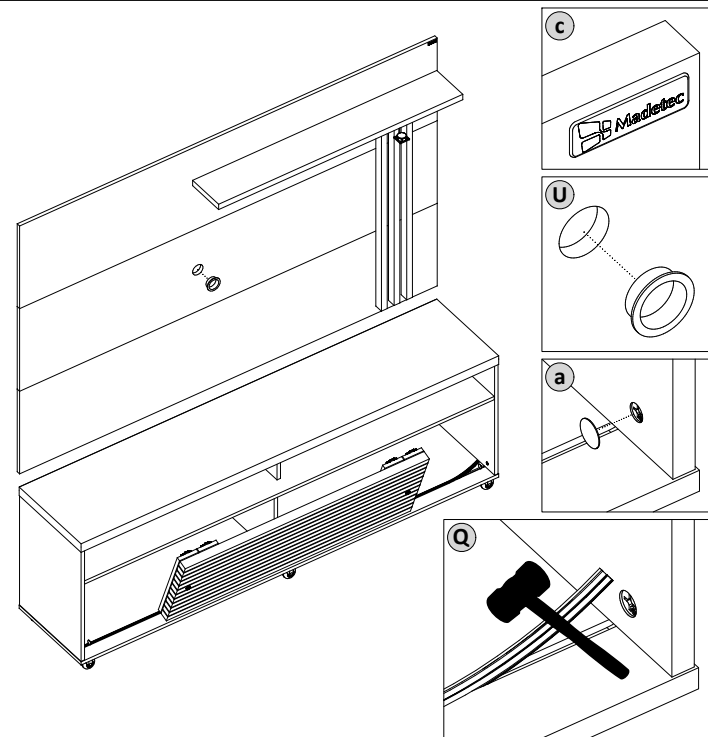
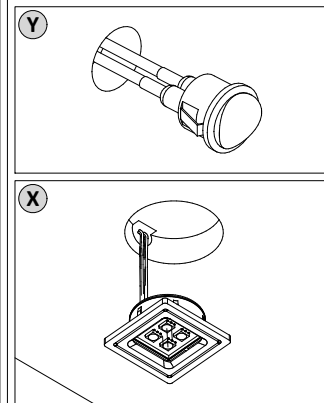


12º PASSO | PASS | PASO

Comece a instalação da luminária
 encaixando o interruptor no furo do painel
 e depois passe o fio pelo segundo furo.

*Start the installation of the luminaire fitting
 the switch in the top hole of the panel
 and then pass the string through the second hole.*

*Comienza la instalación del montaje del
 interruptor en el orificio superior de la
 luminaria y luego pasar la cadena a través
 del segundo agujero.*



13º PASSO | PASS | PASO

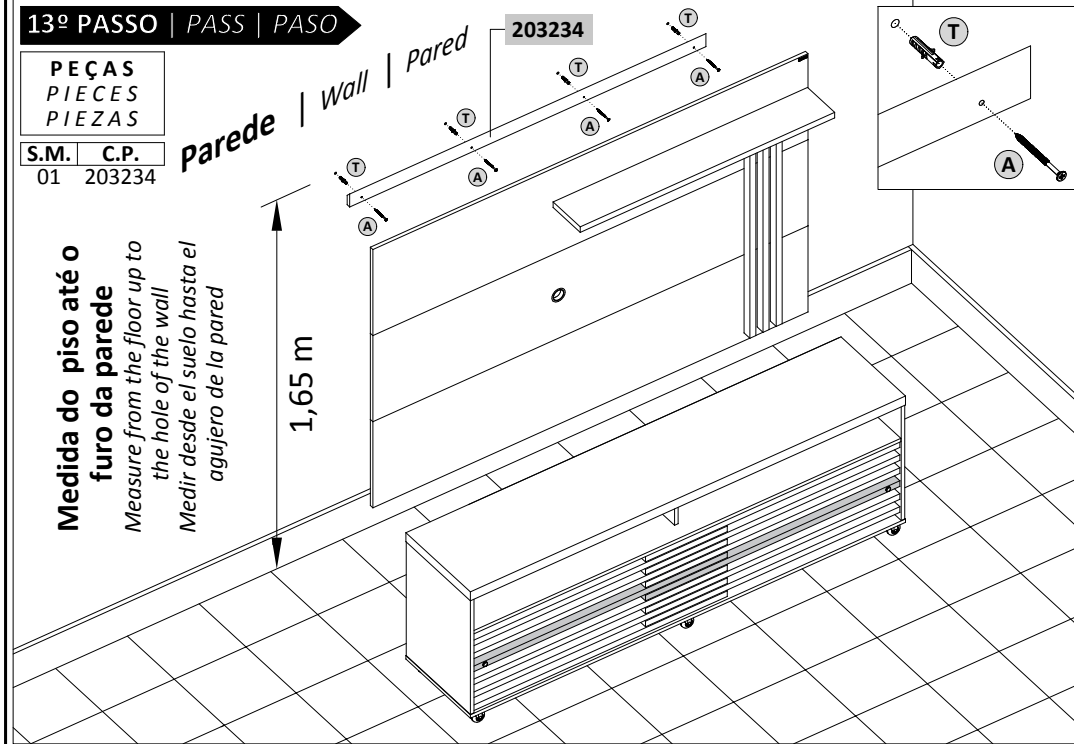
PEÇAS
PIECES
PIEZAS
S.M. C.P.
 01 203234

Parede | Wall | Pared

203234

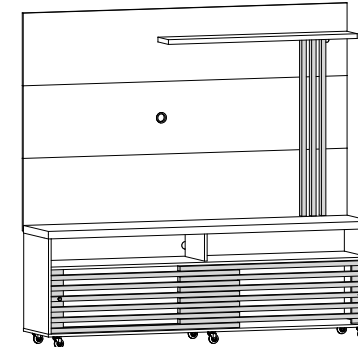
Medida do piso até o furo da parede
 Measure from the floor up to the hole of the wall
 Medir desde el suelo hasta el agujero de la pared

1,65 m



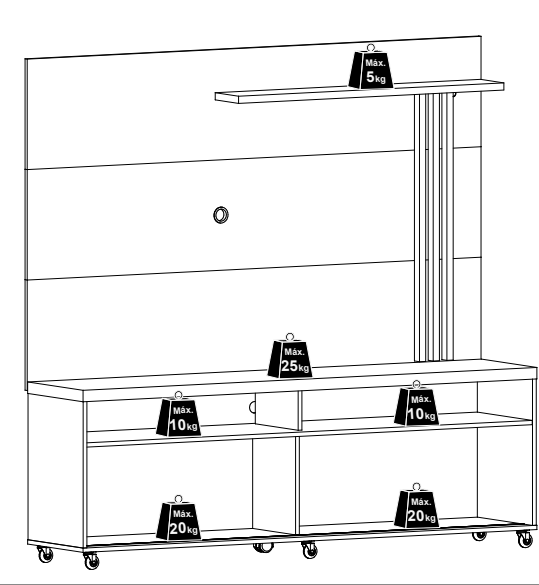
ASPECTO FINAL | FINAL ASPECT

Dimensão do Painel: → 1,820m ↑ 1,155m ⚬ 0,195m
Espaço para Tv: → 1,500m ↑ 0,900m



Dimensão da Bancada: → 1,820m ↑ 0,630m ⚬ 0,390m
Espaço para Tv: → 1,500m ⚬ 0,385m

Dimensão da Composição:
 → 1,820m ↑ 1,755m ⚬ 0,420m



CUIDADOS ESPECIAIS | SPECIAL CARES | CUIDADOS ESPECIALES:

LIMPEZA: Pano limpo umedecido em água e sabão neutro - **BRILHO:** Flanela seca
CLEANING: Clean cloth humidified in water and neutral soap - **SHINE:** Dry flannel
LIMPIEZA: Tela limpia humedecida en la agua y el jabón neutro - **BRILLO:** Franela seca