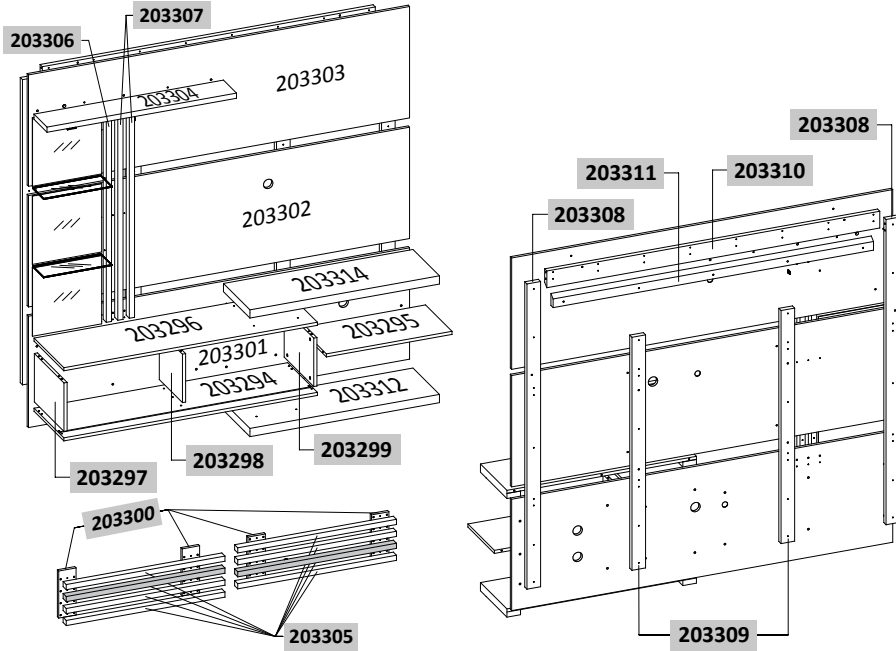


CÓDIGO DE PEÇAS | CODE OF PIECES | CÓDIGO DE PIEZAS



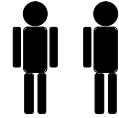
INSTRUÇÕES | INSTRUCTIONS | INSTRUCCIONES

- Prepare a montagem do móvel próximo ao local que ele ficará definitivamente e evite deslocá-lo depois de montado;
- Forre o chão com papelão ou similar e utilize a isomanta que vem entre as peças para evitar o contato entre elas durante a montagem;
- Monte o móvel obedecendo a ordem numérica da **seqüência de montagem (S.M.)**, identificando as peças pelo **código de peça (C.P.)** carimbado na mesma, de acordo com a tabela.

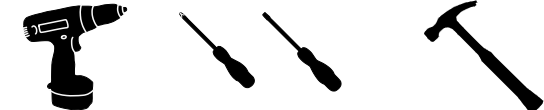
- Prepare the assembly of the close piece of furniture to the place that it will be definitively and avoid to move after done. Will be definitively and avoid to move after done;
- Cover the ground with cardboard or similar and use the isomanta that it comes among the pieces to avoid the contact among them during the assembly;
- Set up the piece of furniture obeying the numeric order of the **assembly sequence (S.M.)**, identifying the pieces by **code of piece (C.P.)** stamped in the same, in agreement with the table.

- Prepare la montaje del mobiliario proximo al lugar que estará definitivamente y evite mover después de hecho;
- Tape the suelo con cartón o similar y use la "isomanta" que viene entre las piezas para evitar el contacto entre ellos durante la montaje;
- Monte el mobiliario obedeciendo el orden numérico de la **sucesión de montaje (S.M.)**, identificando las piezas por el **código de piezas (C.P.)** de la misma estampado en esta, de acuerdo con la tabla.

Pessoas necessárias para montagem
People needed for assembly
Personas necesarias para el montaje



Ferramentas necessárias para montagem (não fornecidas)
Tools required for assembly (not supplied)
Herramientas necesarias para el montaje (no suministradas)



Parafusadeira ou chave de fenda e philips

Martelo

*Dimensões em metros | *Dimensions in meters* | *Dimensiones en metros*

REF.:	PEÇAS PIECE PIEZA	MATÉRIA PRIMA	DIMENSÕES* DIMENSIONS DIMENSIONES	QUANT.
203294	Base Base Base	MDP	1,211 x 0,335 x 0,015	1
203295	Prateleira direita Right shelf Estante derecho	MDP	0,600 x 0,298 x 0,015	1
203296	Tampo Top Tapa	MDP	1,211 x 0,335 x 0,015	1
203297	Lateral esquerda Left side Lateral izquierda	MDP	0,333 x 0,235 x 0,015	1
203298	Divisão Division División	MDP	0,258 x 0,235 x 0,015	1
203299	Lateral direita Right side Lateral derecha	MDP	0,333 x 0,235 x 0,015	1
203300	Travessa da porta Door crossbar Travesa de la puerta	MDP	0,228 x 0,083 x 0,015	4
203301	Painel inferior Bottom panel Panel inferior	MDP	1,820 x 0,540 x 0,015	1
203302	Painel central Central panel Panel central	MDP	1,820 x 0,540 x 0,015	1
203303	Painel superior Top panel Panel superior	MDP	1,820 x 0,540 x 0,015	1
203304	Prateleira superior Top shelf Estantería superior	MDP	0,905 x 0,147 x 0,025	1
203305	Friso da porta Door trim Friso de la puerta	MDP	0,758 x 0,035 x 0,025	8
203306	Friso do painel da TV TV panel frieze Friso del panel de TV	MDP	1,030 x 0,035 x 0,025	1
203307	Friso do painel da TV TV panel frieze Friso del panel de TV	MDP	1,030 x 0,035 x 0,025	2
203308	Travessa lateral Lateral crossbar Travesaño lateral	MDP	1,480 x 0,065 x 0,025	2
203309	Travessa central Central beam Travesaño central	MDP	1,130 x 0,065 x 0,003	2
203310	Apoio do painel Support panel Soporte del panel	MDP	1,590 x 0,081 x 0,025	1
203311	Apoio de parede Support wall Soporte del pared	MDP	1,530 x 0,058 x 0,025	1
203312	Tampo inferior Lower surface Tapa inferior	MDP	0,905 x 0,298 x 0,040	1
203314	Tampo superior Upper surface Tapa superior	MDP	0,905 x 0,298 x 0,040	1

ACESSÓRIOS | ACCESSORIES | ACESORIOS

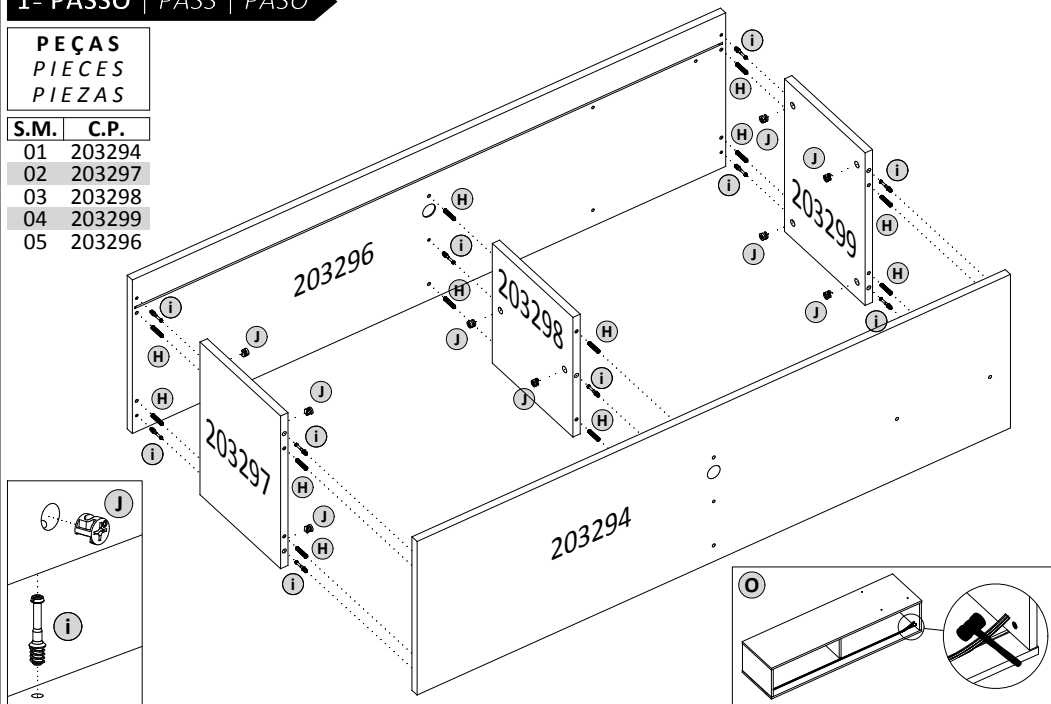
A Parafuso 5,0x70 5x	H 67x Cavilha	I 11x Pino girofix	J 11x Castanha girofix	K 64x Arruela de encaixe	L 12x Chapa fixadora
B Parafuso 5,0x50 (Estrutural) 18x	M 6x Suporte p/ vidro	N 2x Kit Roldana	O 1x Trilho	P 1x Luminária LED	Q 2x Puxador
C Parafuso 3,5x40 28x	R 5x Buchsa 8mm	S 4x Passa fio	T 15x Fita dupla face	U 4x Sache de cola	V 10x Tapa furo adesivo
D Parafuso 4,0x35 48x	W 3x Espelho	X 2x Prateleira de vidro	Y Giz p/ correção	Z 1x Logomarca	
E Parafuso 4,5x25 7x					
F Parafuso 3,5x14 16x					
G Parafuso 3,5x14 32x					

0 1 2 3 4 5 6 7 cm

1º PASSO | PASS | PASO

PEÇAS
PIECES
PIEZAS

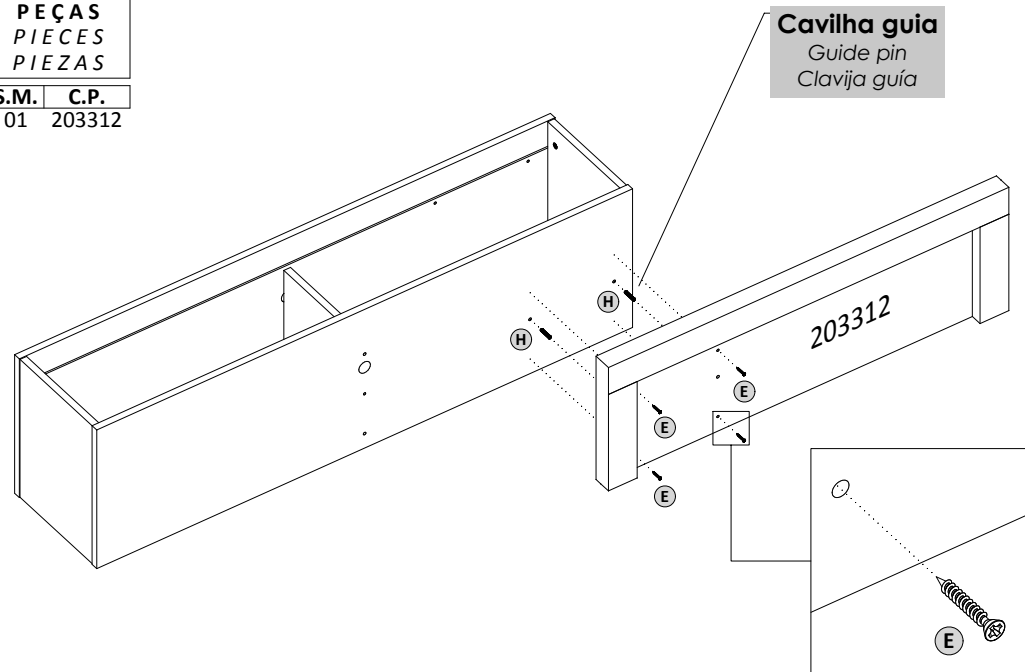
S.M.	C.P.
01	203294
02	203297
03	203298
04	203299
05	203296



2º PASSO | PASS | PASO

PEÇAS
PIECES
PIEZAS

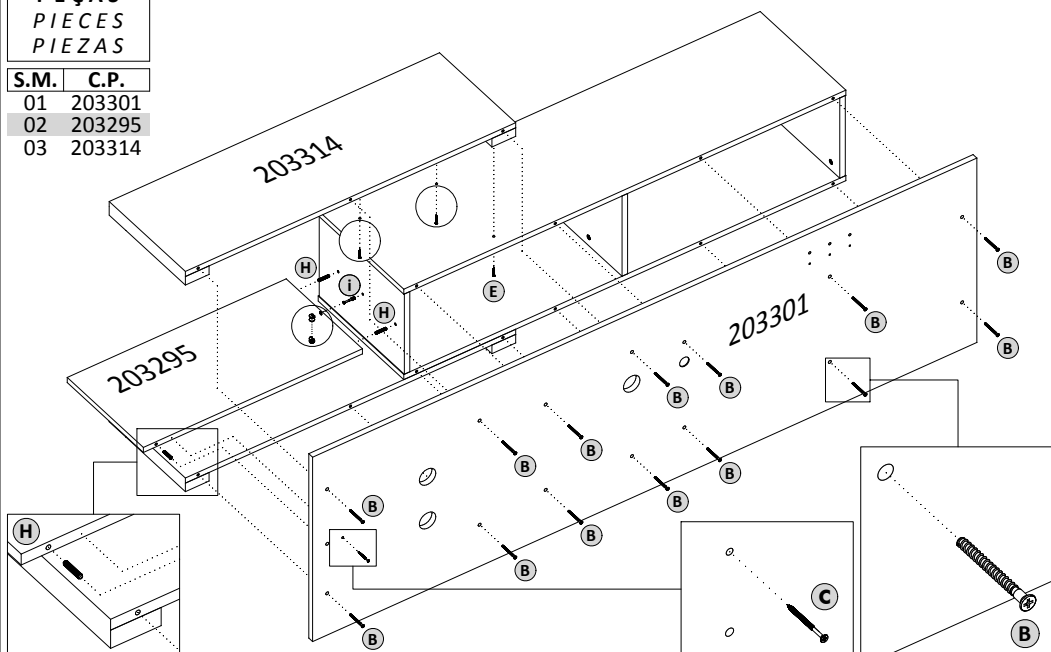
S.M.	C.P.
01	203312



3º PASSO | PASS | PASO

PEÇAS
PIECES
PIEZAS

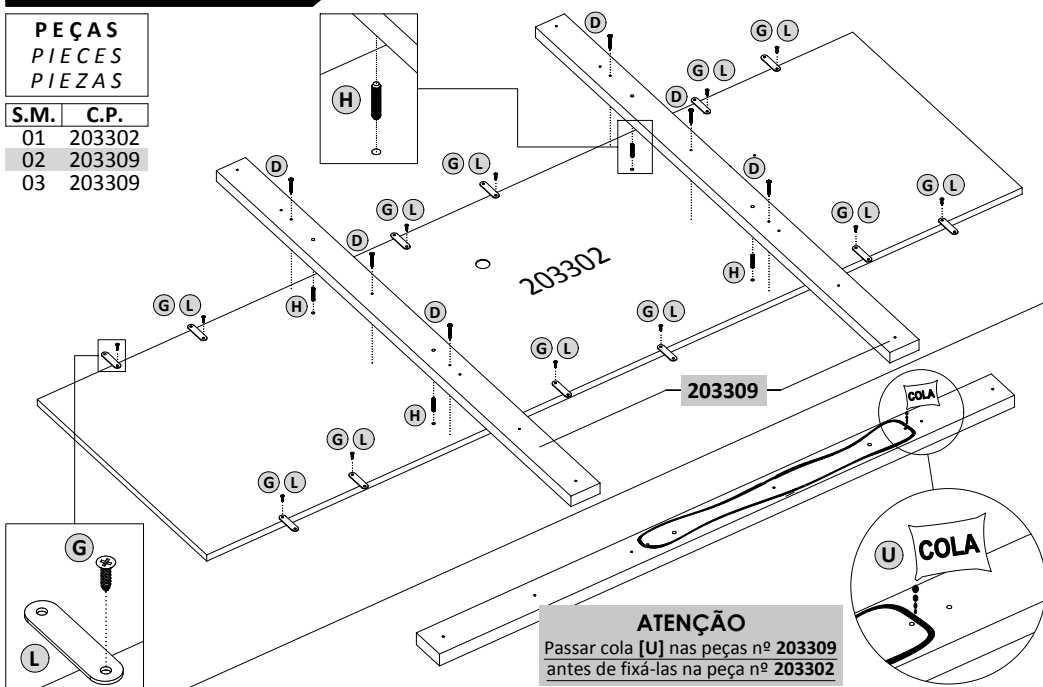
S.M.	C.P.
01	203301
02	203295
03	203314



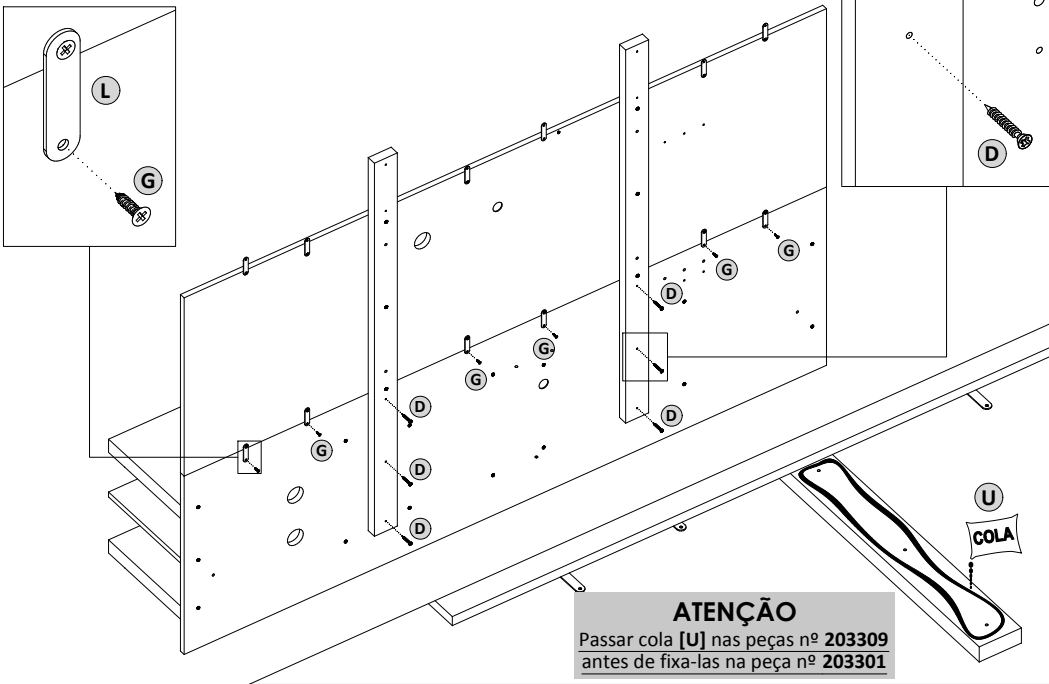
4º PASSO | PASS | PASO

PEÇAS
PIECES
PIEZAS

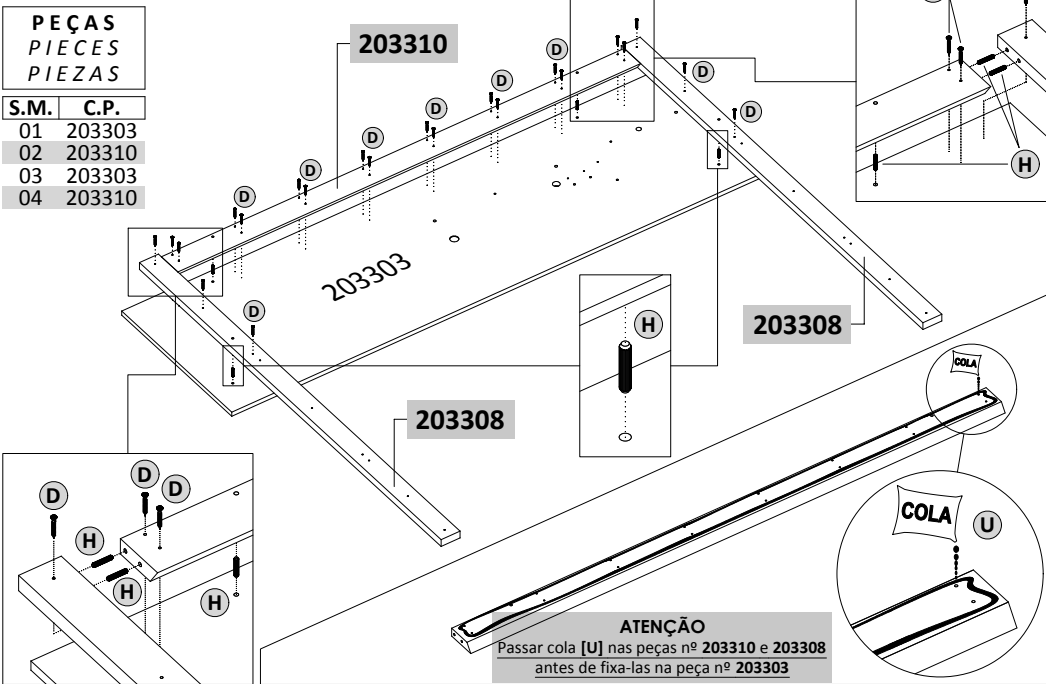
S.M.	C.P.
01	203302
02	203309
03	203309



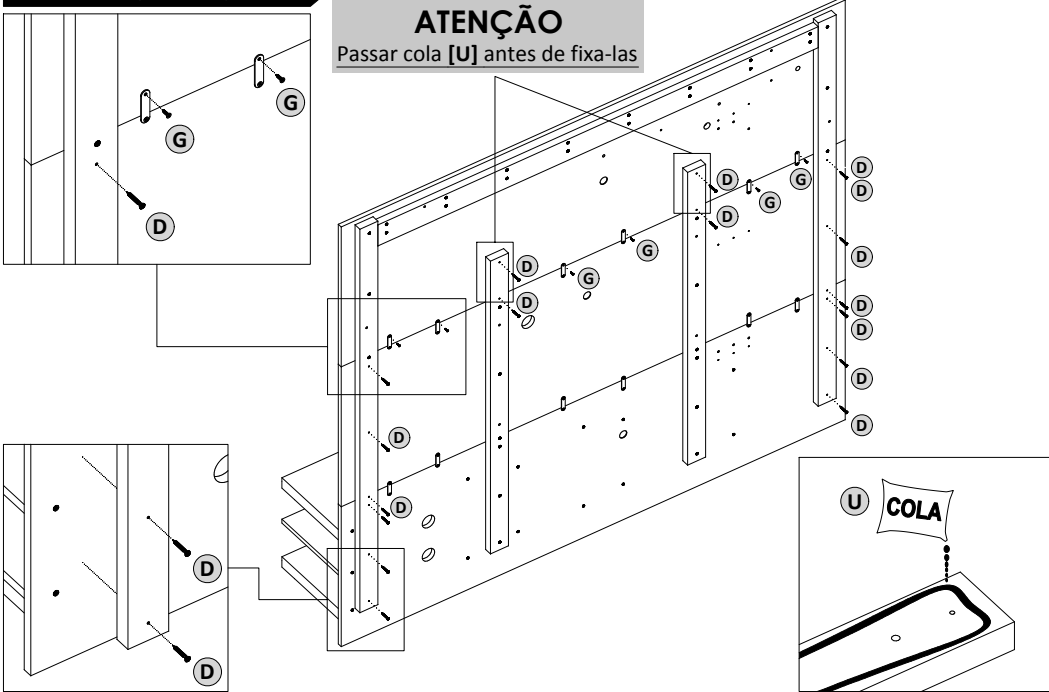
5º PASSO | PASS | PASO



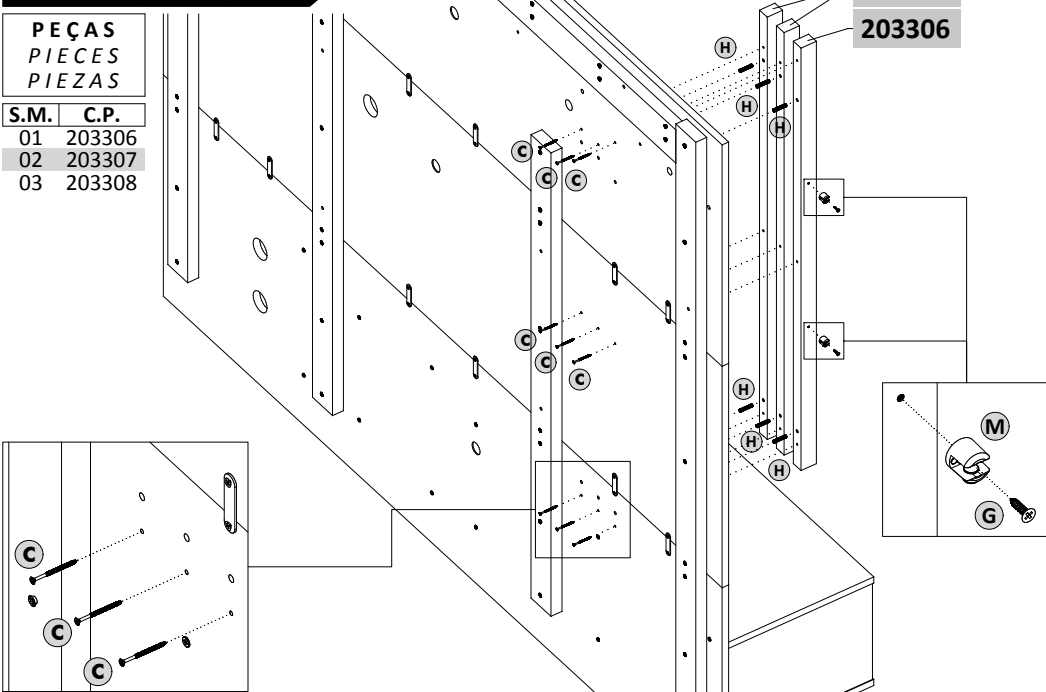
6º PASSO | PASS | PASO



7º PASSO | PASS | PASO



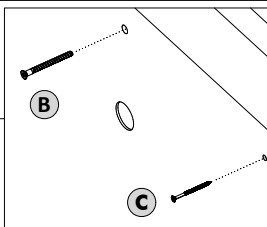
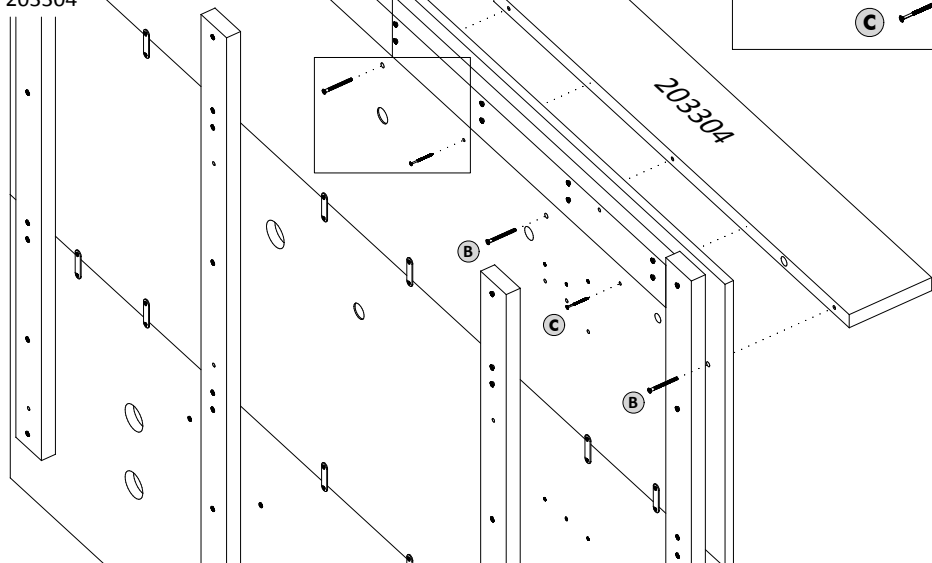
8º PASSO | PASS | PASO



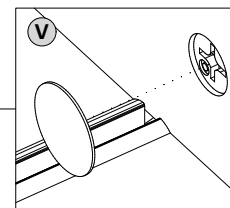
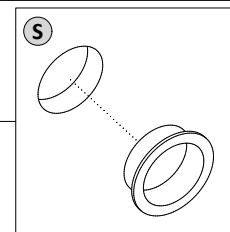
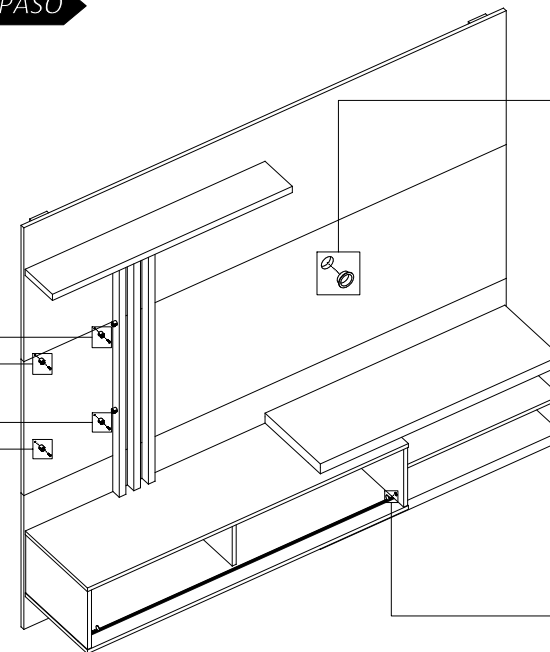
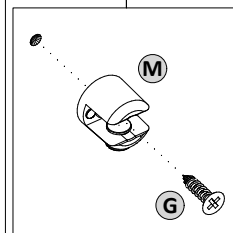
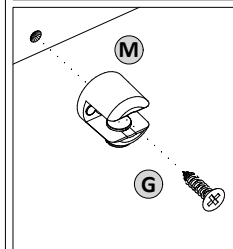
9º PASSO | PASS | PASO

PEÇAS
PIECES
PIEZAS

S.M.	C.P.
01	203304



10º PASSO | PASS | PASO

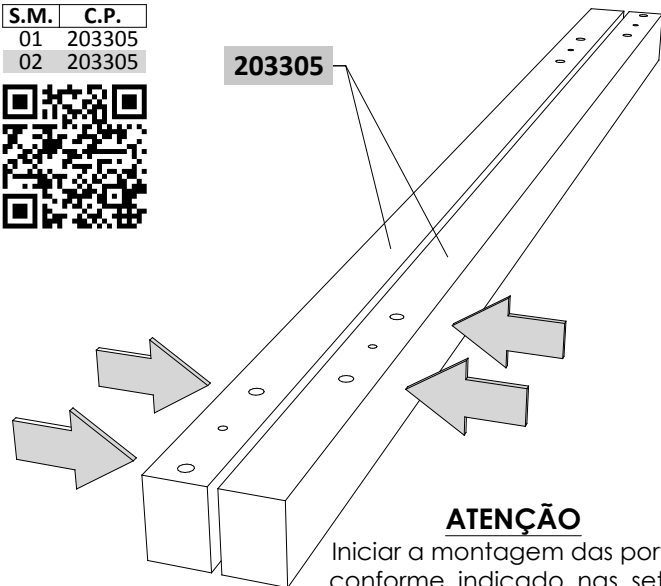


11º PASSO | PASS | PASO

PEÇAS
PIECES
PIEZAS

S.M.	C.P.
01	203305
02	203305

Link para auxiliar na montagem da porta ou digite "Madetec porta frizz" no youtube.
<http://www.madetec.com.br/portafrizz/>



ATENÇÃO
Iniciar a montagem das portas conforme indicado nas setas.

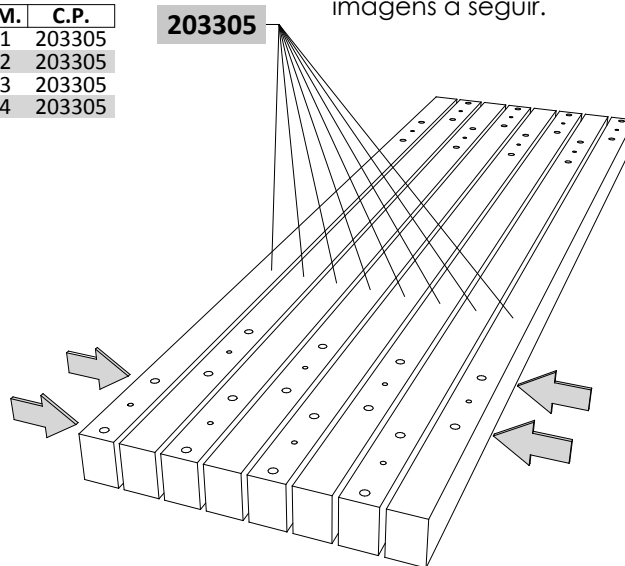
12º PASSO | PASS | PASO

PEÇAS
PIECES
PIEZAS

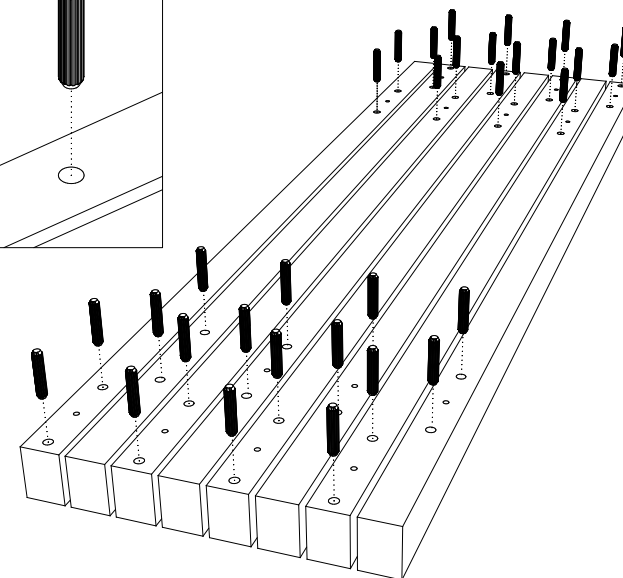
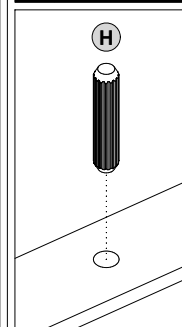
S.M.	C.P.
01	203305
02	203305
03	203305
04	203305

ATENÇÃO!!

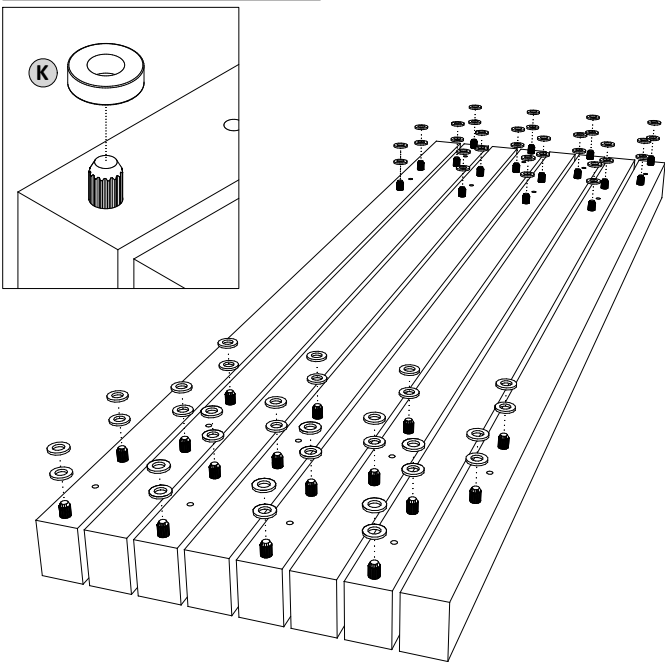
Montagem das portas deverá ser feita exatamente da forma ilustrada nas imagens a seguir.



13º PASSO | PASS | PASO



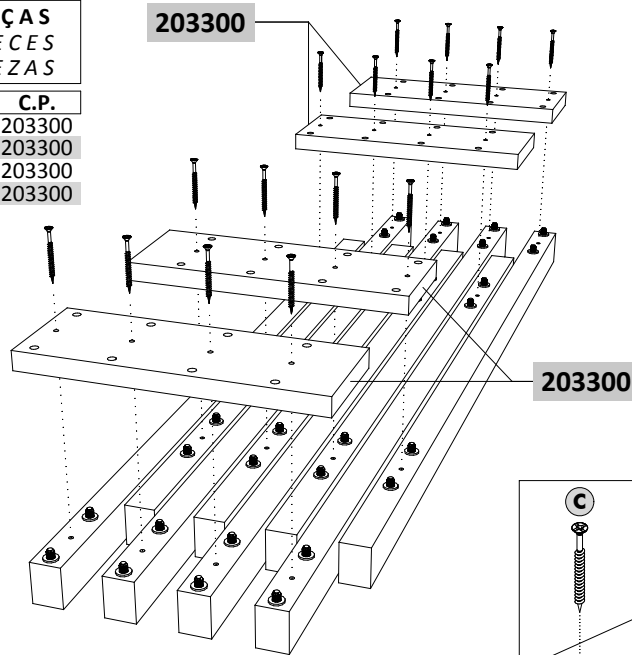
14º PASSO | PASS | PASO



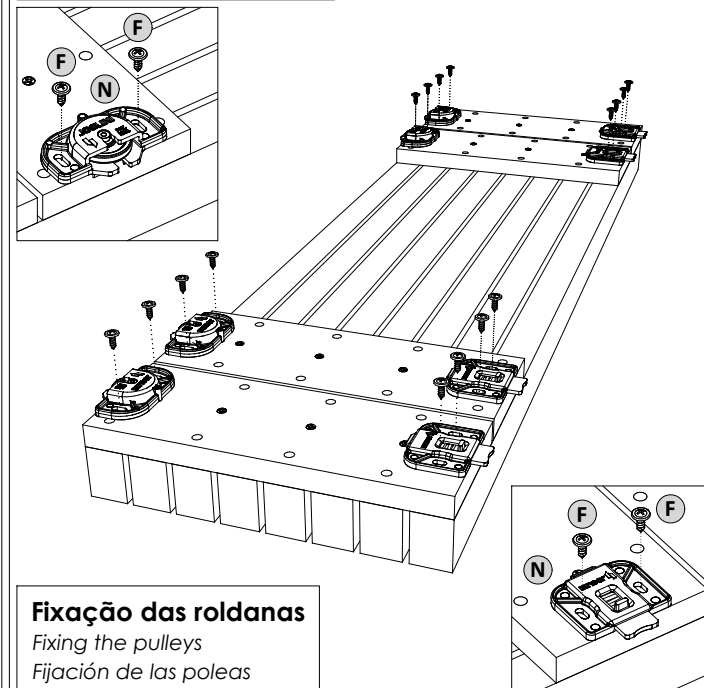
15º PASSO | PASS | PASO

PEÇAS
PIECES
PIEZAS

S.M.	C.P.
01	203300
02	203300
03	203300
04	203300



16º PASSO | PASS | PASO

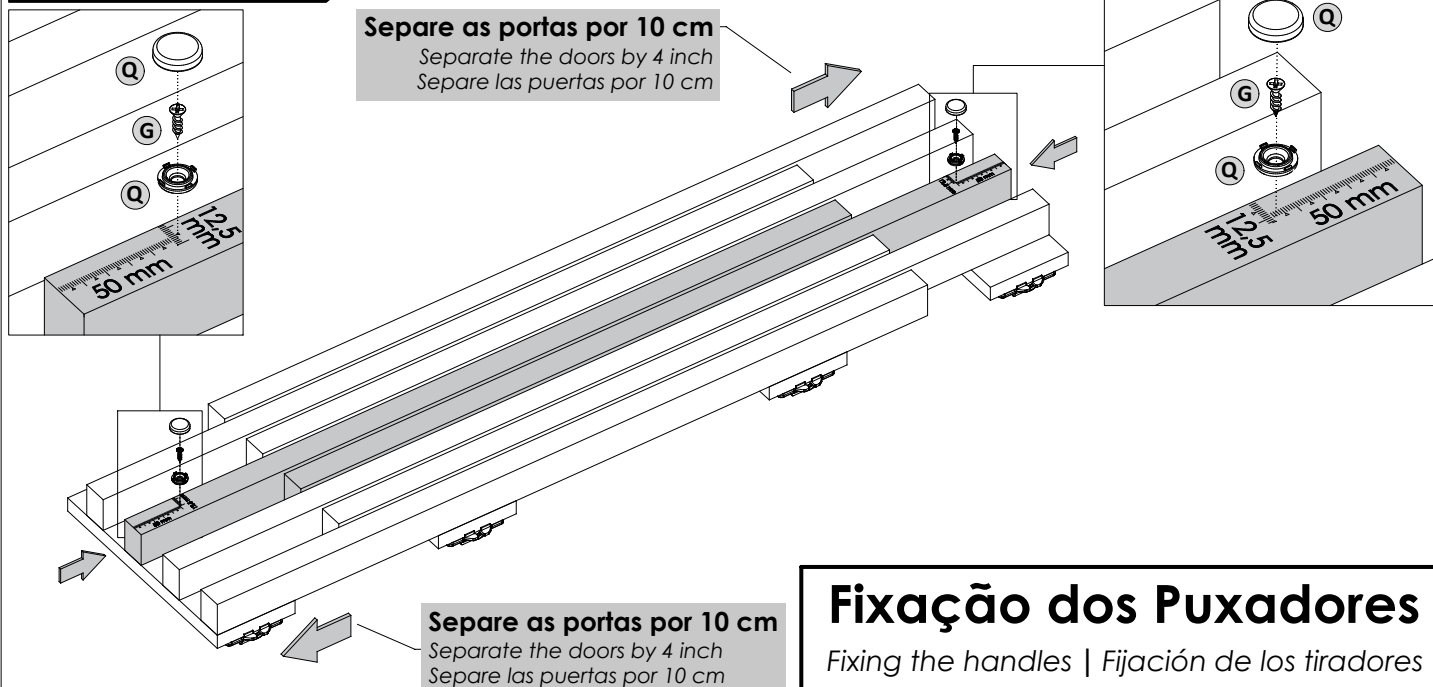


Fixação das roldanas

Fixing the pulleys

Fijación de las poleas

17º PASSO | PASS | PASO



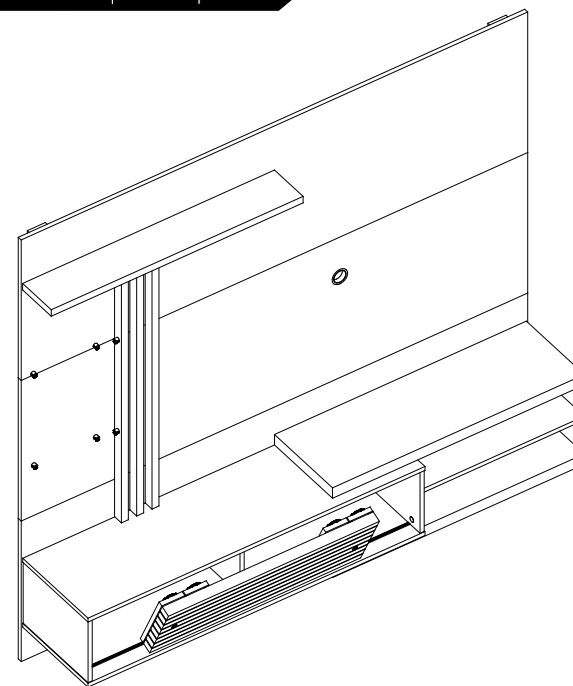
Separe as portas por 10 cm
Separate the doors by 4 inch
Separe las puertas por 10 cm

Separe as portas por 10 cm
Separate the doors by 4 inch
Separe las puertas por 10 cm

Fixação dos Puxadores

Fixing the handles | Fijación de los tiradores

18º PASSO | PA S | PA O

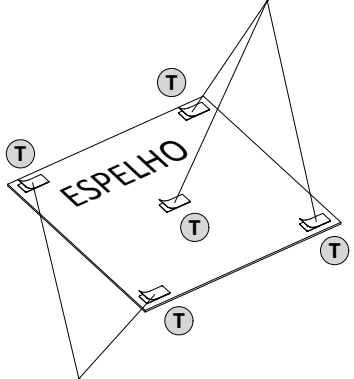


19º PASSO | PASS | PASO

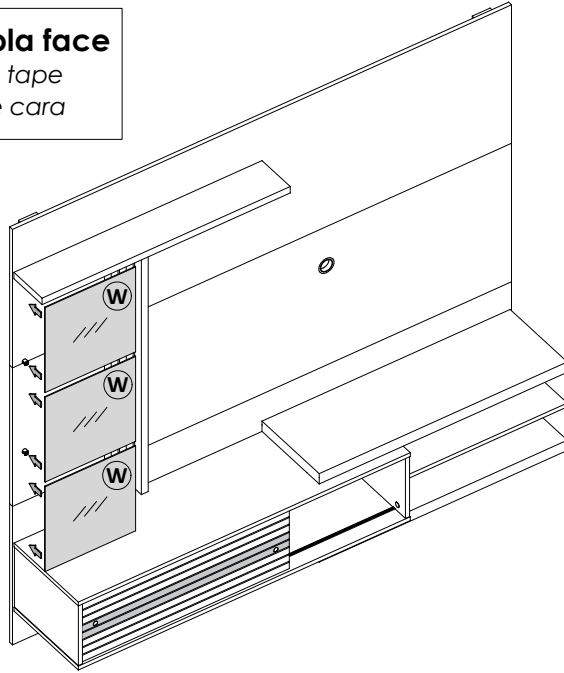
Colar espelhos com fita dupla face

Mirrors necklace with double sided tape
Fijar los espejos con cinta de doble cara

Fita dupla face
Double sided tape
Cinta de doble cara



Fita dupla face
Double sided tape
Cinta de doble cara

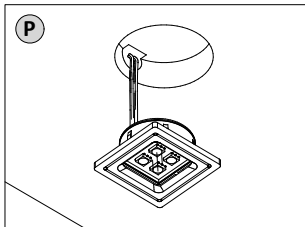
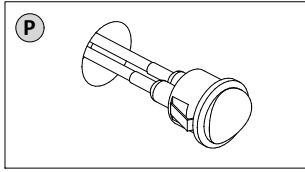
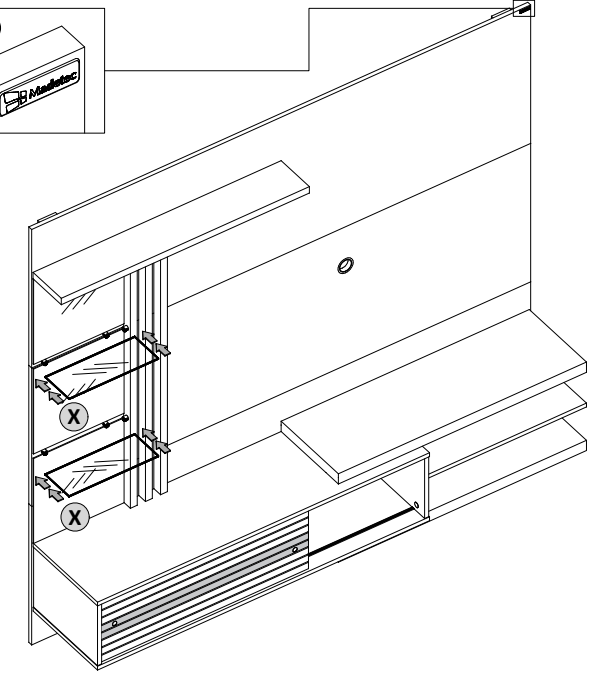
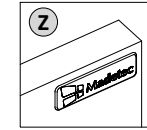


20º PASSO | PASS | PASO

Comece a instalação da luminária encaixando o interruptor no furo do painel e depois passe o fio pelo segundo furo.

Start the installation of the luminaire fitting the switch in the top hole of the luminaire and then pass the string through the second hole.

Comienza la instalación del montaje del interruptor en el orificio superior de la luminaria y luego pasar la cadena a través del segundo agujero.



21º PASSO | PASS | PASO

PEÇAS
PIECES
PIEZAS

S.M. C.P.
01 203311

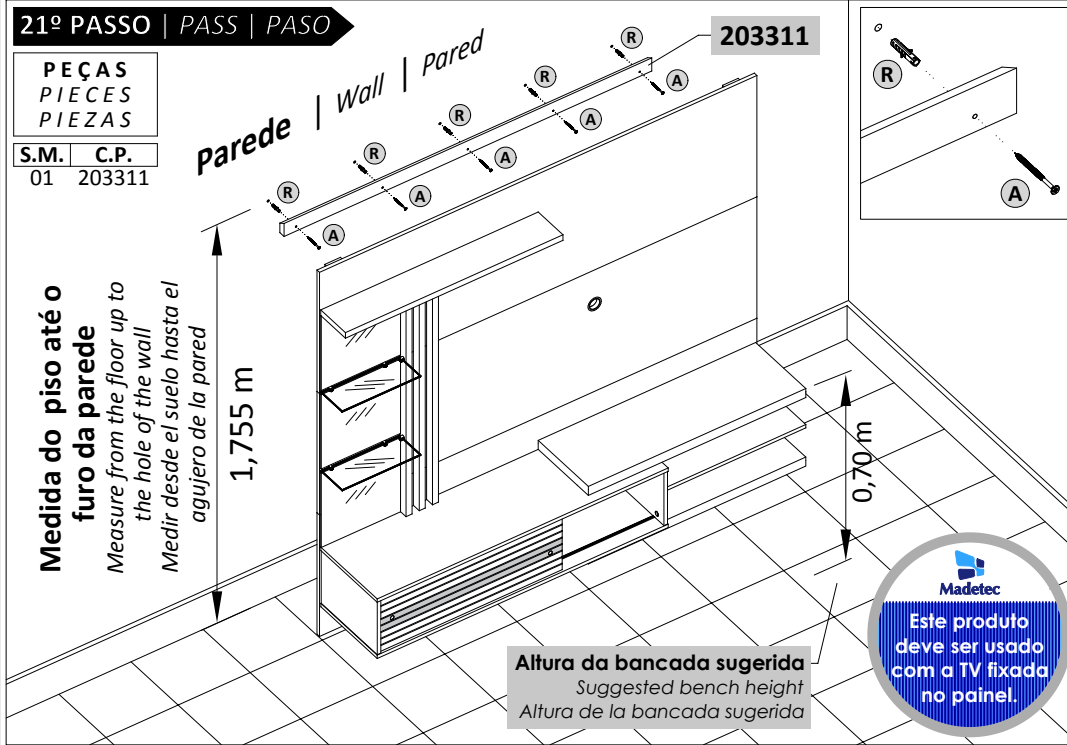
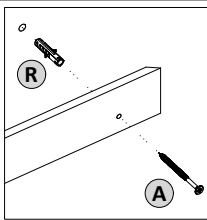
parede | Wall | Pared

203311

Medida do piso até o furo da parede
Measure from the floor up to the hole of the wall
Medir desde el suelo hasta el agujero de la pared

1,755 m

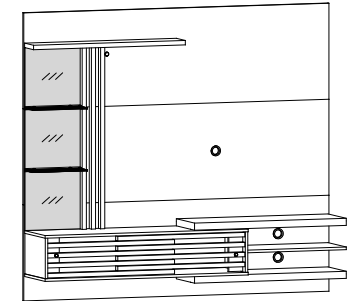
0,70 m



Altura da bancada sugerida
Suggested bench height
Altura de la bancada sugerida



ASPECTO FINAL | FINAL ASPECT



→ 1,350 m ⇐ 0,990 m
Espaço para Tv:

→ 1,820 m ↑ 1,620 m ⇐ 0,375 m
Dimensão do Produto:

CUIDADOS ESPECIAIS | SPECIAL CARES | CUIDADOS ESPECIALES:

LIMPEZA: Pano limpo umedecido em água e sabão neutro - **BRILHO:** Flanela seca

CLEANING: Clean cloth humidified in water and neutral soap - **SHINE:** Dry flannel

LIMPIEZA: Tela limpia humedecida en la agua y el jabón neutro - **BRILLO:** Franela seca