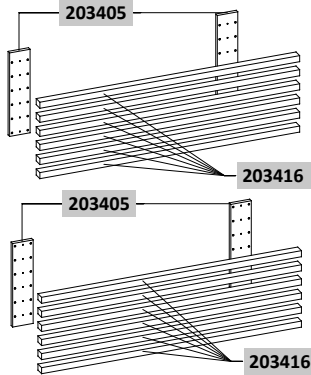
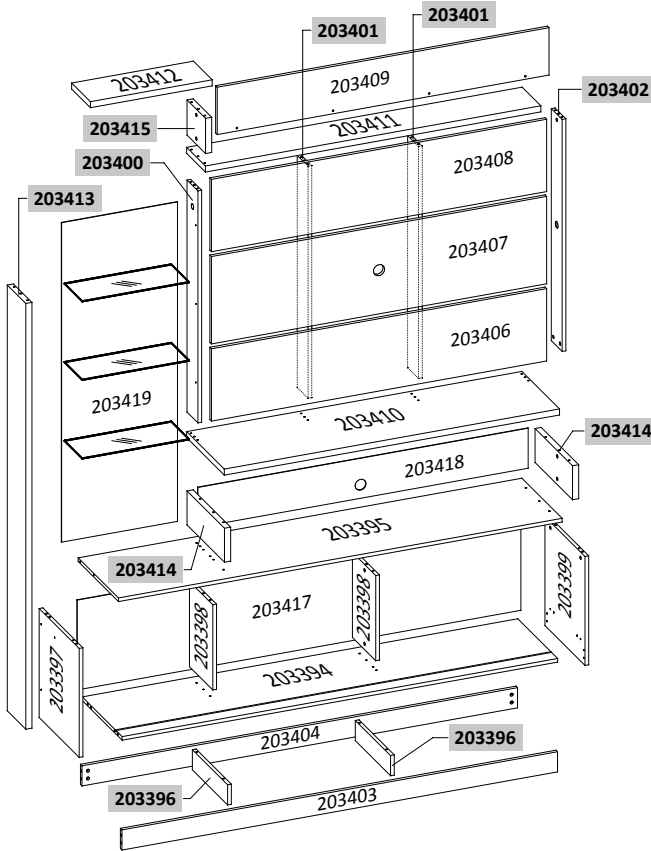


CÓDIGO DE PEÇAS | CODE OF PIECES | CÓDIGO DE PIEZAS



INSTRUÇÕES | INSTRUCTIONS | INSTRUCCIONES

- Prepare a montagem do móvel próximo ao local que ele ficará definitivamente e evite deslocá-lo depois de montado;
- Forre o chão com papelão ou similar e utilize a isomanta que vem entre as peças para evitar o contato entre elas durante a montagem;
- Monte o móvel obedecendo a ordem numérica da **seqüência de montagem (S.M.)**, identificando as peças pelo **código de peça (C.P.)** carimbado na mesma, de acordo com a tabela.

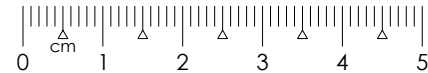
- Prepare the assembly of the close piece of furniture to the place that it will be definitively and avoid to move after done. Will be definitively and avoid to move after done;
- Cover the ground with cardboard or similar and use the isomanta that it comes among the pieces to avoid the contact among them during the assembly;
- Set up the piece of furniture obeying the numeric order of the **assembly sequence (S.M.)**, identifying the pieces by **code of piece (C.P.)** stamped in the same, in agreement with the table.

- Prepare la montaje del mobiliario proximo al lugar que estará definitivamente y evite mover después de hecho;
- Tape la suelo con cartón o similar y use la "isomanta" que viene entre las piezas para evitar el contacto entre ellos durante la montaje;
- Monte el mobiliario obedeciendo el orden numérico de la **sucesión de montaje (S.M.)**, identificando las piezas por el **código de piezas (C.P.)** de la misma estampado en esta, de acuerdo con la tabla.

REF.:	PEÇAS PIECE PIEZA	QUANT.	DIMENSÕES* DIMENSIONS DIMENSIONES	MATÉRIA PRIMA
203394	Base Base Base	1	1767 x 381 x 15	MDP
203395	Tampo Top Tampo	1	1800 x 385 x 15	MDP
203396	Rodapé central Central footer Travesaño inferior central	2	337 x 83 x 15	MDP
203397	Lateral inferior esquerda Lower left side Lateral inferior izquierda	1	449 x 383 x 15	MDP
203398	Divisão inferior Lower division División inferior	2	351 x 223 x 15	MDP
203399	Lateral inferior esquerda Lower left side Lateral inferior izquierdo	1	449 x 383 x 15	MDP
203400	Travessa superior esquerda Left upper beam Travesa superior izquierda	1	956 x 104 x 15	MDP
203401	Travessa superior central Central Upper Rail Travesaño superior central	2	956 x 104 x 15	MDP
203402	Travessa superior direita Right upper beam Travesa superior derecha	1	956 x 104 x 15	MDP
203403	Rodapé frontal Front footer Bottom front view	1	1767 x 83 x 15	MDP
203404	Rodapé traseiro Rear skirting Vista inferior trasera	1	1767 x 83 x 15	MDP
203405	Travessa da porta Door crossbar Travesa de la puerta	4	344 x 83 x 15	MDP
203406	Painel inferior da TV TV bottom panel Panel inferior de TV	1	1360 x 298 x 15	MDP
203407	Painel central da TV TV center panel Panel central de TV	1	1360 x 360 x 15	MDP
203408	Painel superior da TV TV top panel Panel superior de TV	1	1360 x 298 x 15	MDP
203409	Painel superior Top panel Panel superior	1	1346 x 195 x 15	MDP
203410	Tampo TV TV Top Tampo TV	1	1360 x 360 x 25	MDP
203411	Chapéu maior Larger hat Estante superior	1	1361 x 179 x 25	MDP
203412	Chapéu menor Minor hat Tapa superior más pequeña	1	494 x 179 x 25	MDP
203413	Lateral esquerda maior Largest left side Lateral izquierda mayor	1	1754 x 177 x 25	MDP
203414	Lateral DVD DVD side Lateral DVD	2	358 x 140 x 25	MDP
203415	Lateral superior maior Door trim Friso de la puerta	1	177 x 145 x 25	MDP
203416	Friso da porta Door trim Friso de la puerta	12	1054 x 35 x 25	MDP
203417	Fundo inferior Bottom bottom Fondo inferior	1	1800 x 373 x 3	MDF
203418	Fundo DVD DVD background Fondo DVD	1	1340 x 160 x 3	MDF
203419	Fundo superior esquerdo Top left background Fondo superior izquierdo	1	1310 x 470 x 3	MDF
1.05.02.0080	Prateleira de vidro Glass shelf Estantería de cristal	3	435 x 172 x 5	VIDRO

*Dimensões em milímetros | Dimensions in millimeters | Dimensiones en milímetros

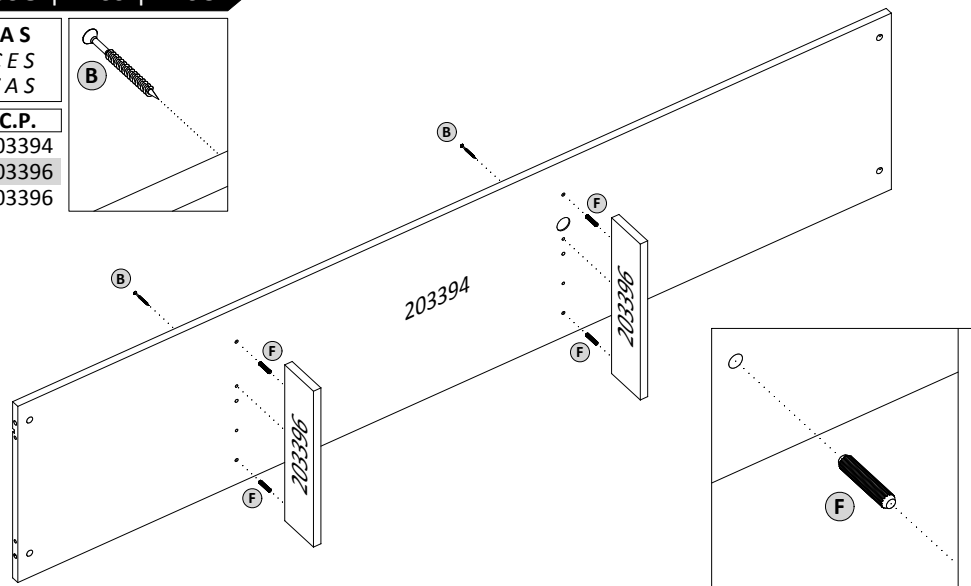
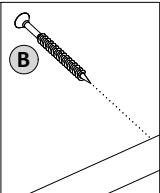
ACESSÓRIOS | ACCESSORIES | ACESORIOS



1º PASSO | PASS | PASO

PEÇAS
PIECES
PIEZAS

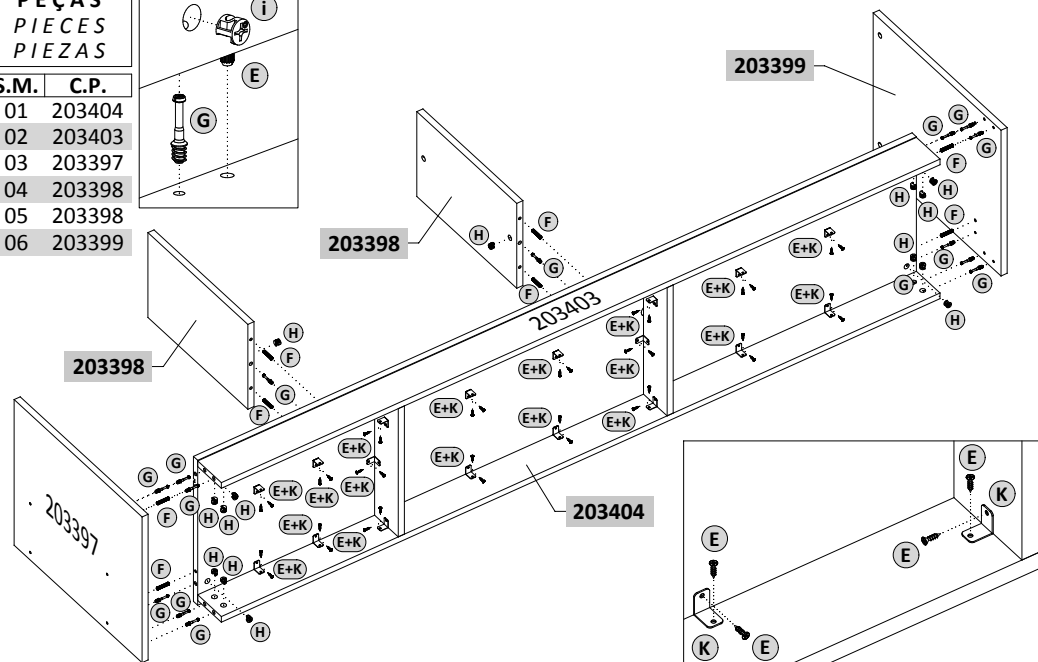
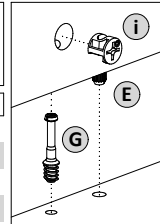
S.M.	C.P.
01	203394
02	203396
03	203396



2º PASSO | PASS | PASO

PEÇAS
PIECES
PIEZAS

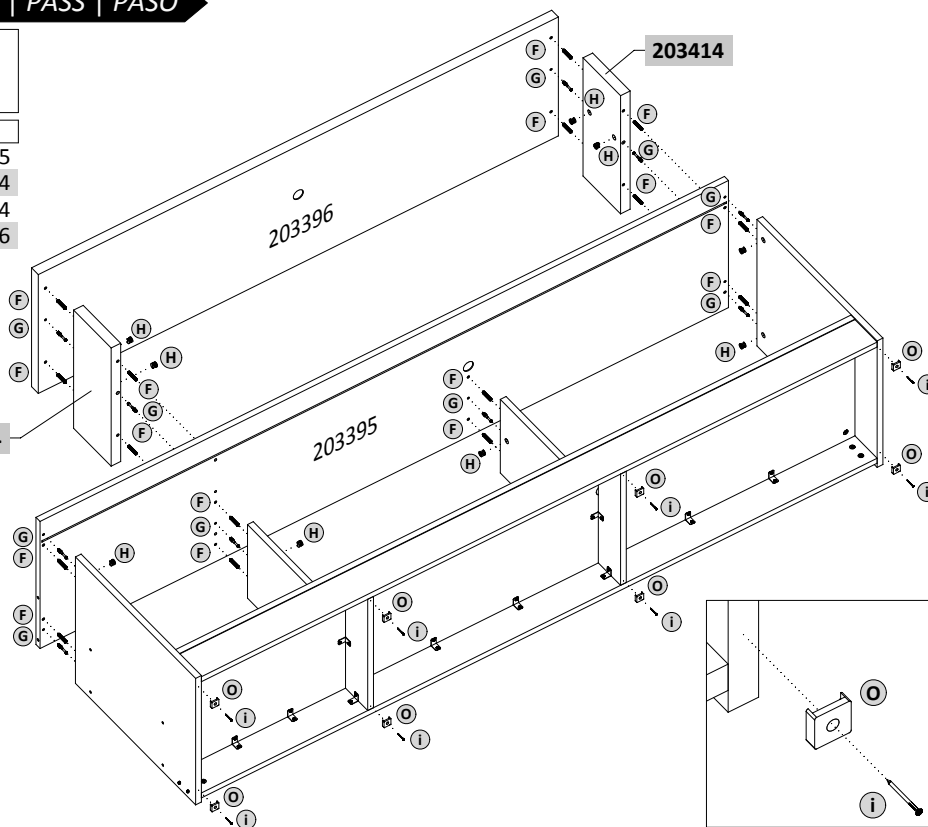
S.M.	C.P.
01	203404
02	203403
03	203397
04	203398
05	203398
06	203399



3º PASSO | PASS | PASO

PEÇAS
PIECES
PIEZAS

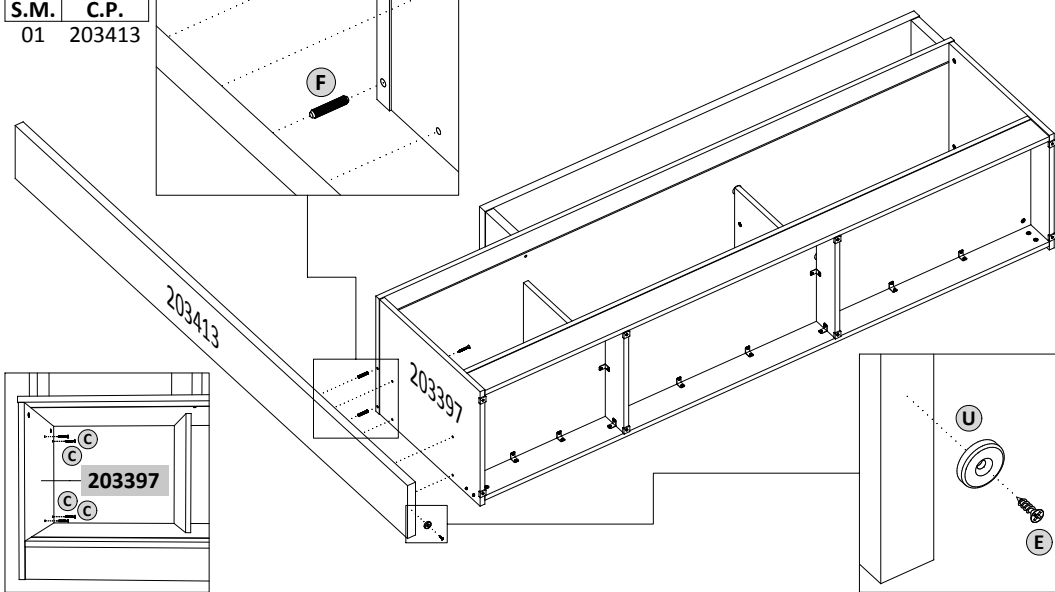
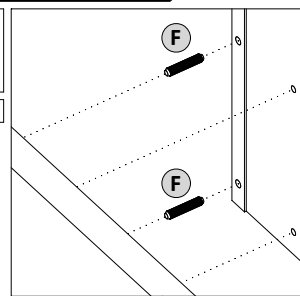
S.M.	C.P.
01	203395
02	203414
03	203414
04	203396



4º PASSO | PASS | PASO

PEÇAS
PIECES
PIEZAS

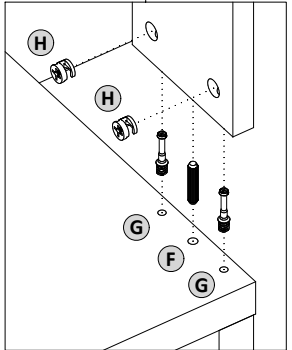
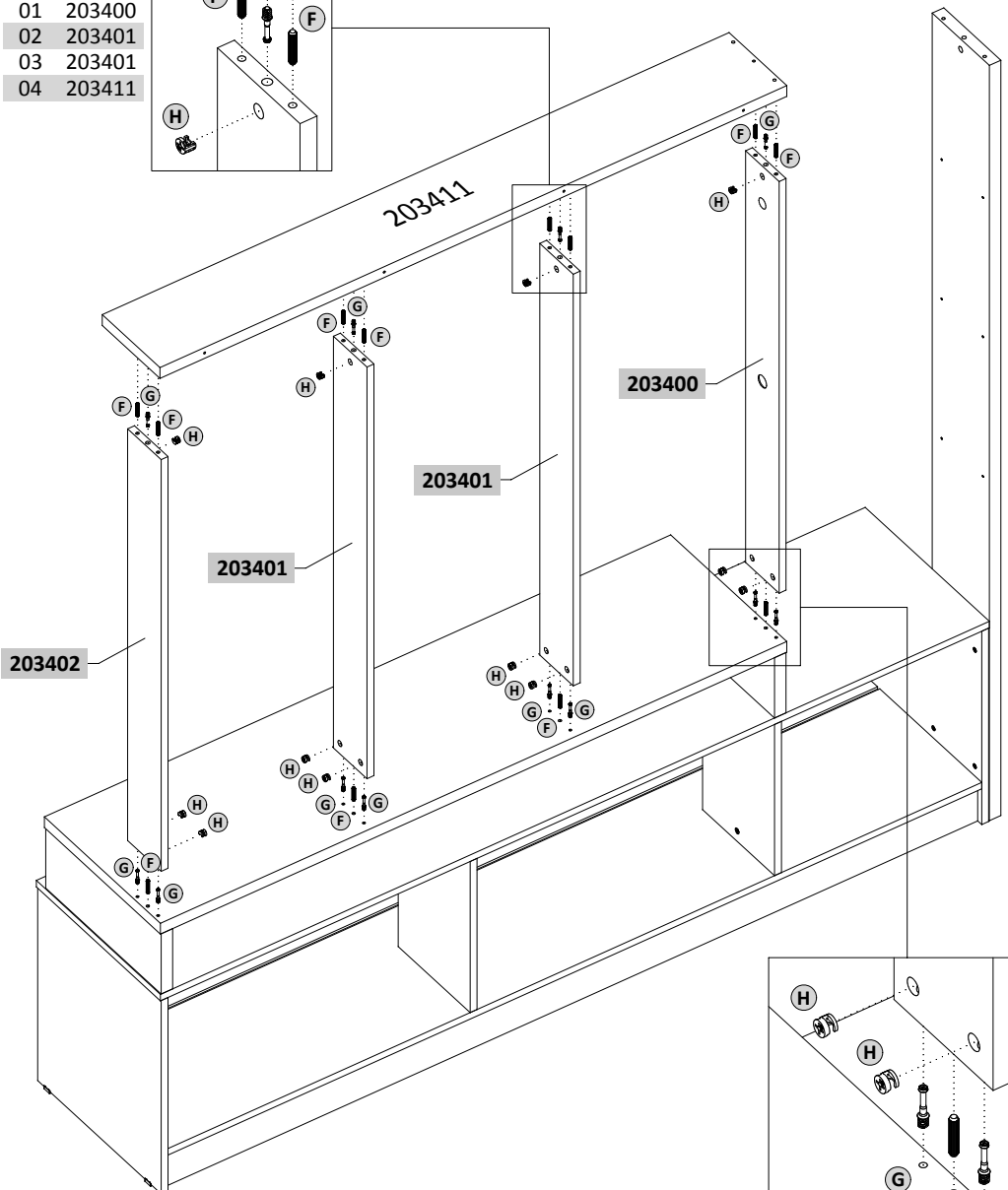
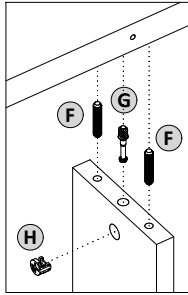
S.M.	C.P.
01	203413



5º PASSO | PASS | PASO

PEÇAS
PIECES
PIEZAS

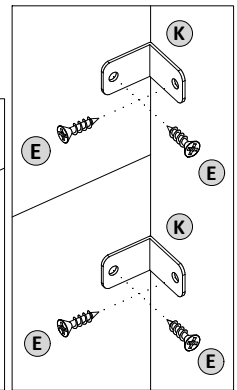
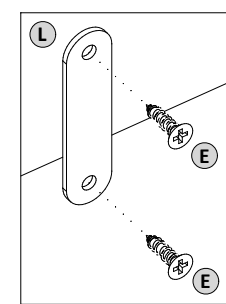
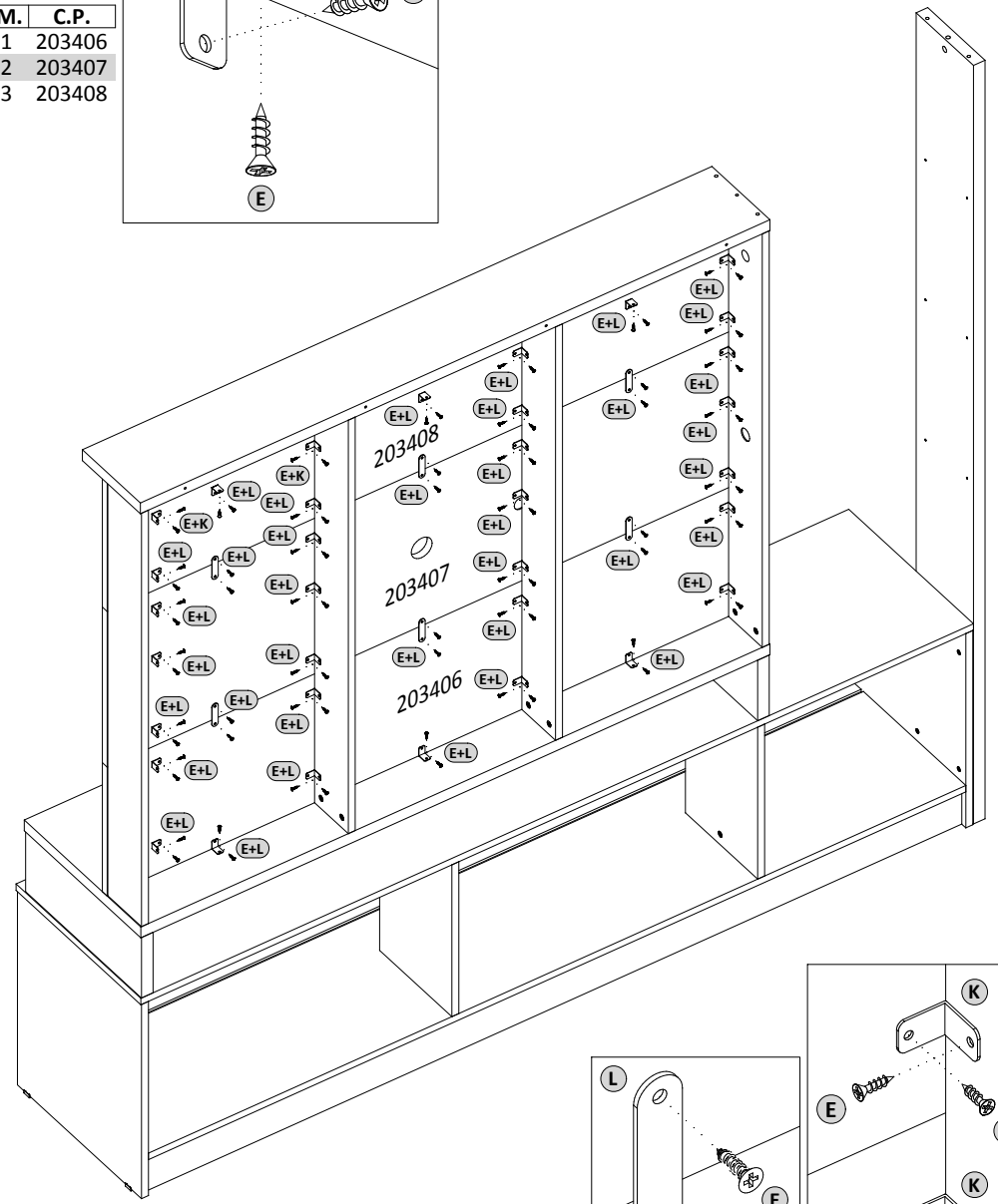
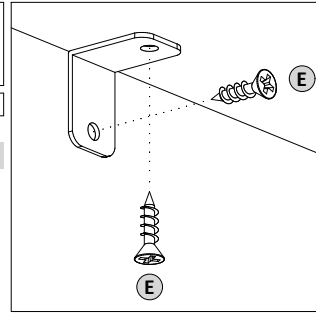
S.M.	C.P.
01	203400
02	203401
03	203401
04	203411



6º PASSO | PASS | PASO

PEÇAS
PIECES
PIEZAS

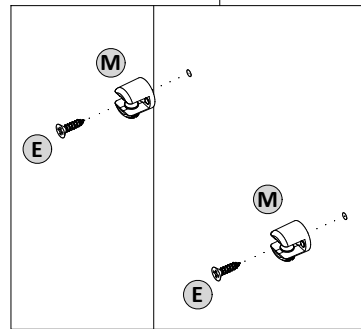
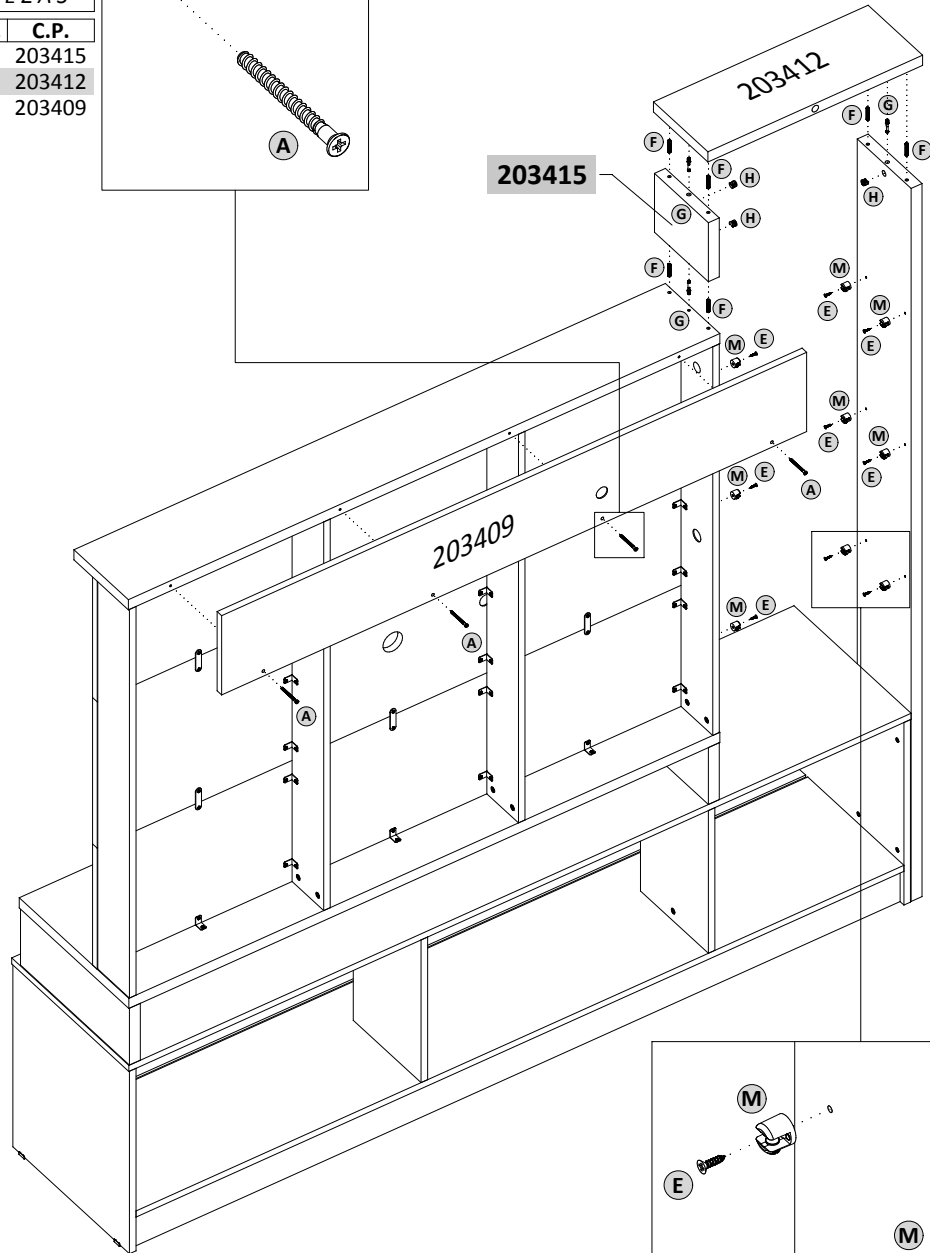
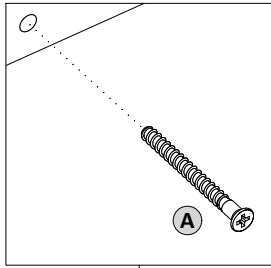
S.M.	C.P.
01	203406
02	203407
03	203408



7º PASSO | PASS | PASO

PEÇAS
PIECES
PIEZAS

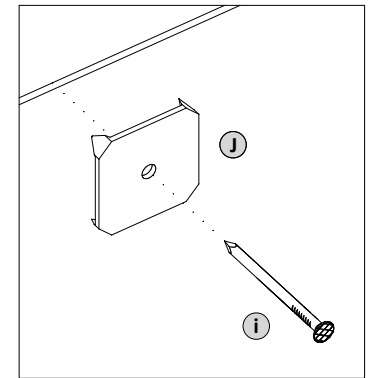
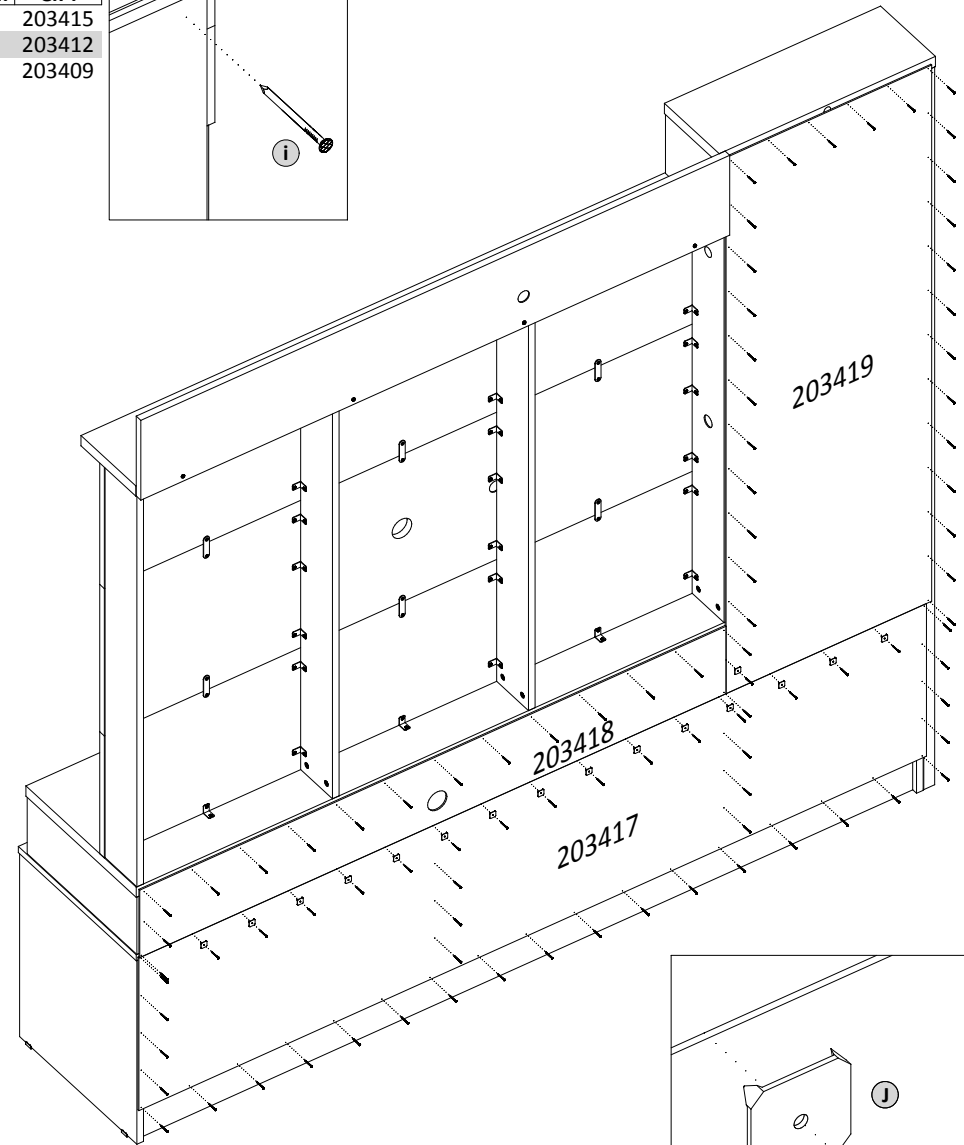
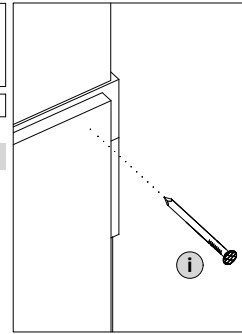
S.M.	C.P.
01	203415
02	203412
03	203409



8º PASSO | PASS | PASO

PEÇAS
PIECES
PIEZAS

S.M.	C.P.
01	203415
02	203412
03	203409

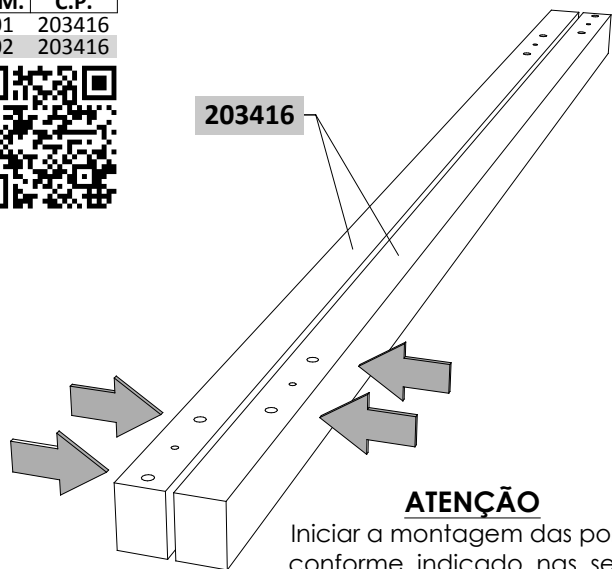


9º PASSO | PASS | PASO

PEÇAS
PIECES
PIEZAS

Link para auxiliar na montagem da porta ou digite "Madetec porta frizz" no youtube.
<http://www.madetec.com.br/portafrizz/>

S.M.	C.P.
01	203416
02	203416



ATENÇÃO
Iniciar a montagem das portas conforme indicado nas setas.

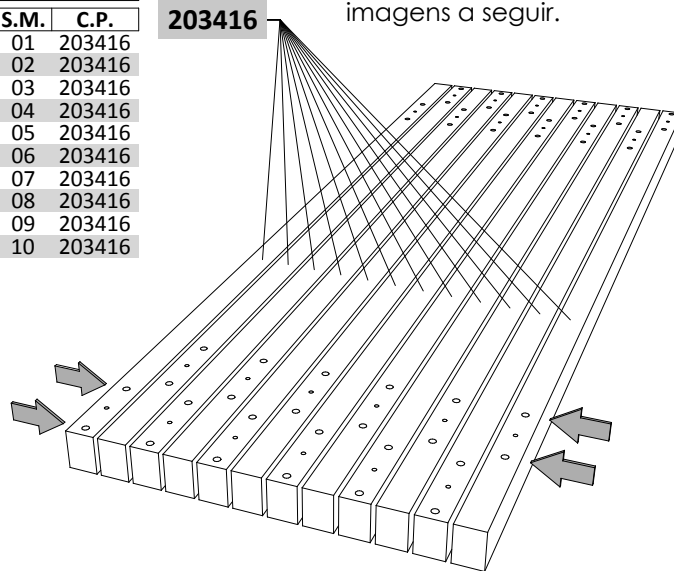
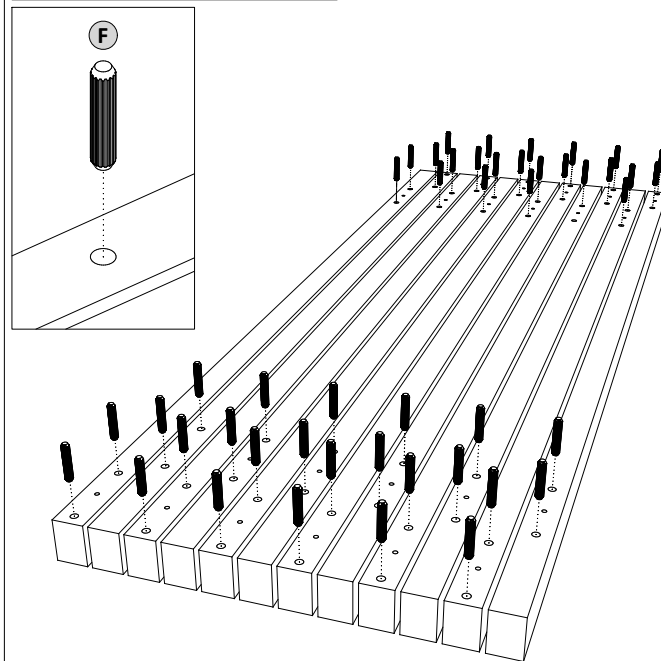
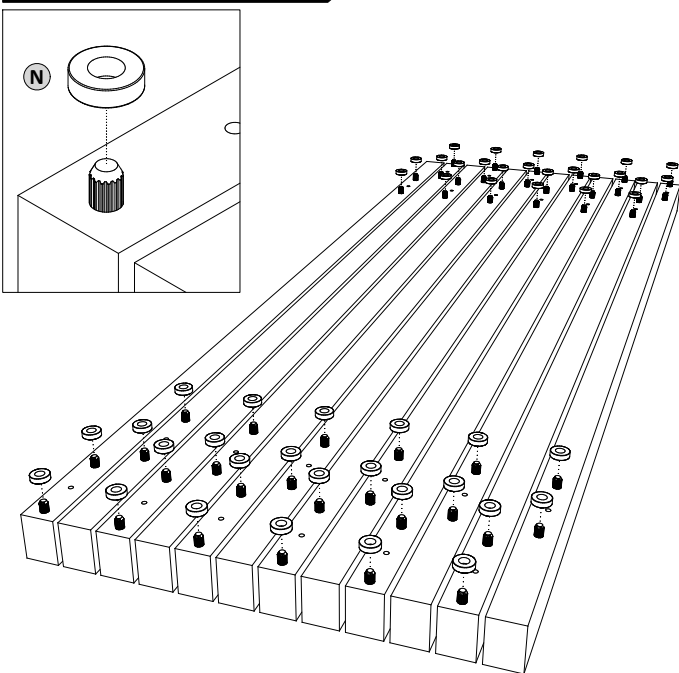
10º PASSO | PASS | PASO

PEÇAS
PIECES
PIEZAS

ATENÇÃO!!

Montagem das portas deverá ser feita exatamente da forma ilustrada nas imagens a seguir.

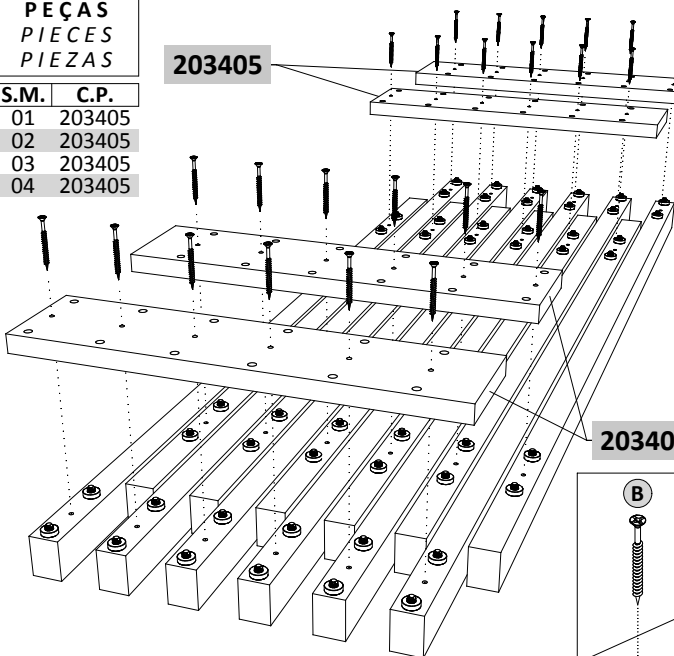
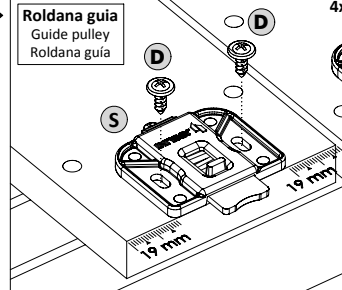
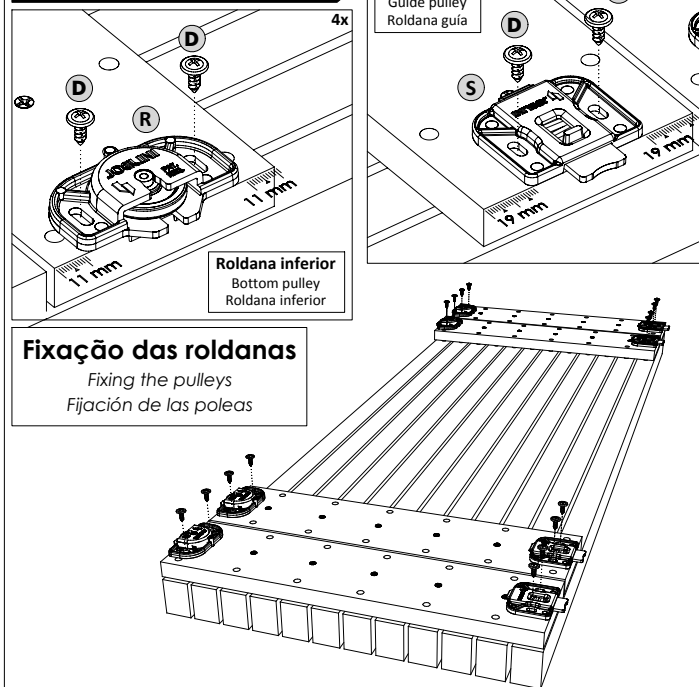
S.M.	C.P.
01	203416
02	203416
03	203416
04	203416
05	203416
06	203416
07	203416
08	203416
09	203416
10	203416

**11º PASSO | PASS | PASO****12º PASSO | PASS | PASO****13º PASSO | PASS | PASO**

PEÇAS
PIECES
PIEZAS

203405

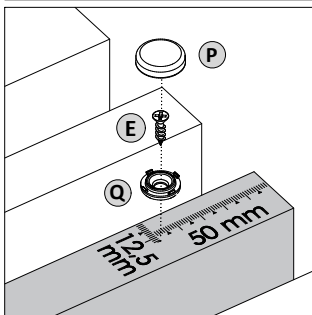
S.M.	C.P.
01	203405
02	203405
03	203405
04	203405

**14º PASSO | PASS | PASO**

Fixação das roldanas
Fixing the pulleys
Fijación de las poleas

Roldana guia
Guide pulley
Roldana guía

Roldana inferior
Bottom pulley
Roldana inferior

15º PASSO | PASS | PASO

Separe as portas por 10 cm
 Separate the doors by 4 inch
 Separe las puertas por 10 cm

Fixação dos puxadores

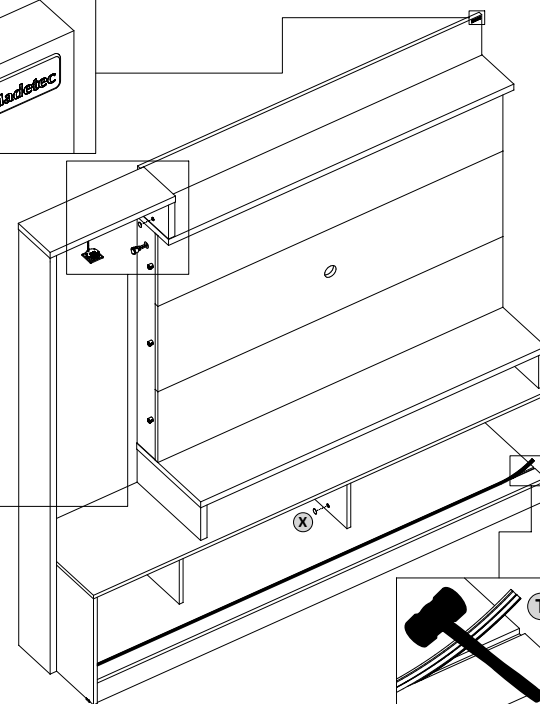
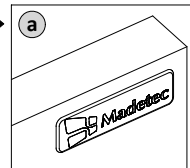
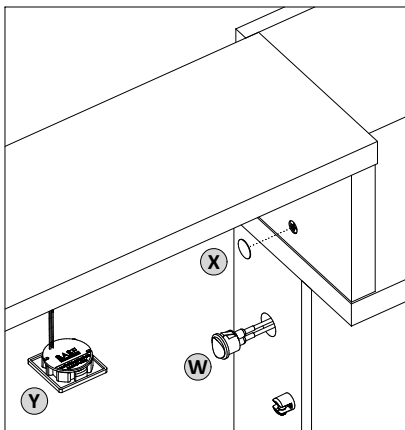
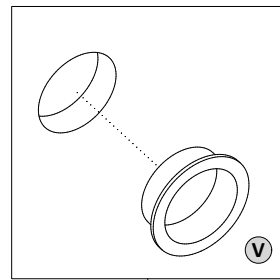
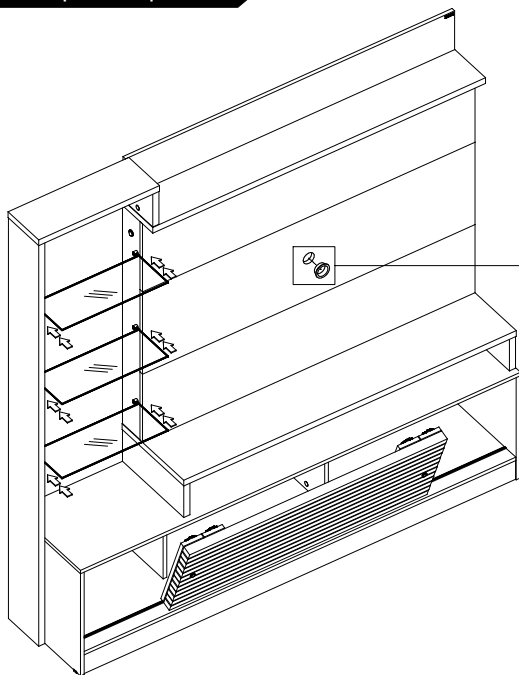
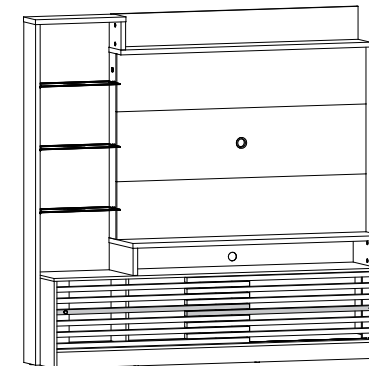
Fixing the handles
 Fijación de los tiradores

16º PASSO | PASS | PASO

Comece a instalação da luminária encaixando o interruptor no furo do painel e depois passe o fio pelo segundo furo.

Start the installation of the luminaire fitting the switch in the top hole of the panel and then pass the string through the second hole.

Comienza la instalación del montaje del interruptor en el orificio superior de la luminaria y luego pasar la cadena a través del segundo agujero.

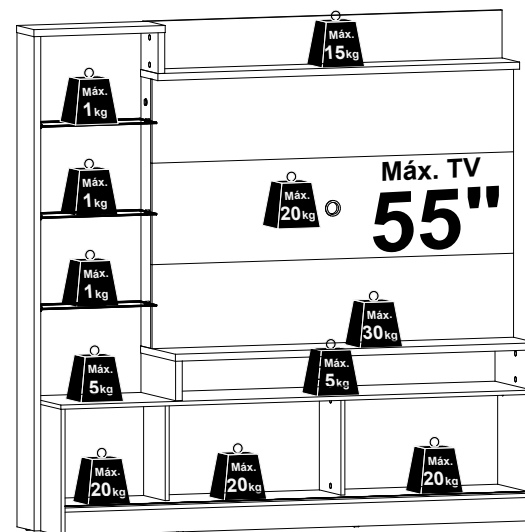
**17º PASSO | PASS | PASO****ASPECTO FINAL | FINAL ASPECT**

→ 1,350 m ↑ 0,950 m ⇨ 0,240 m

Espaço para Tv:

→ 1,825 m ↑ 1,785 m ⇨ 0,390 m

Dimensão do Produto:

**CUIDADOS ESPECIAIS | SPECIAL CARES | CUIDADOS ESPECIALES:**

LIMPEZA: Pano limpo umedecido em água e sabão neutro - **BRILHO:** Flanela seca

CLEANING: Clean cloth humidified in water and neutral soap - **SHINE:** Dry flannel

LIMPIEZA: Tela limpia humedecida en la agua y el jabón neutro - **BRILLO:** Flanela seca