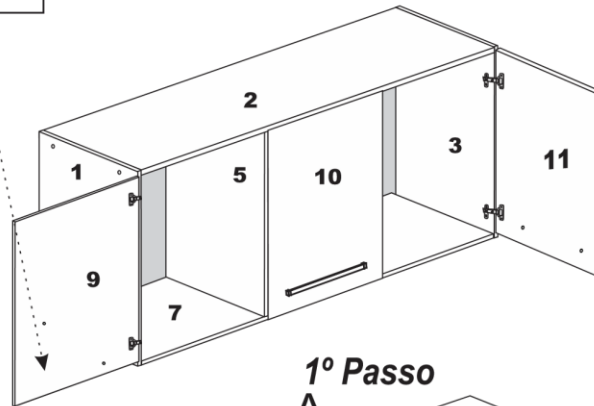
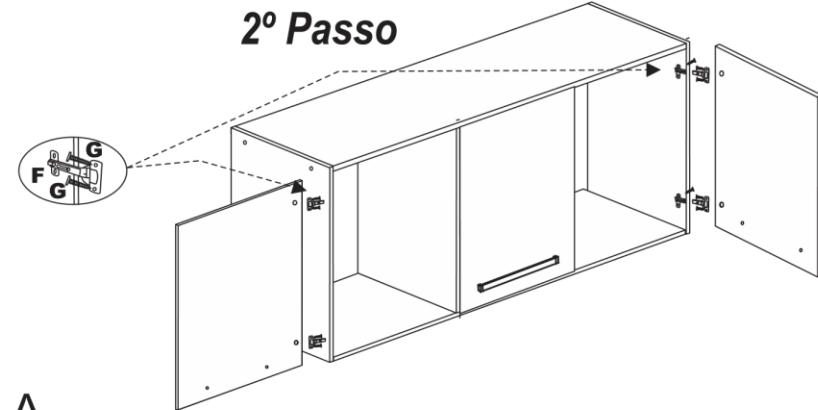
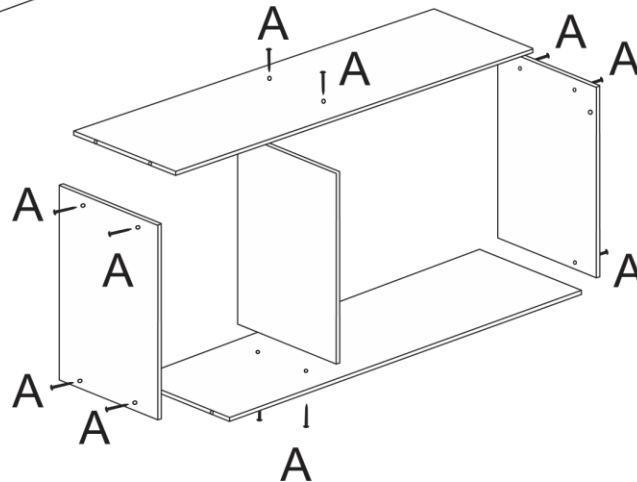


FERRAGENS

A		Parafuso 4 x 40
B		Prego 10 x 10
D		Puxador
E		Parafuso 4 x 25
F		Dobradiça
G		Parafuso 3,5 x 14
H		Parafuso 3,5 x 30
J		Bucha
K		Parafuso 5 x 50
L		Suporte Parede

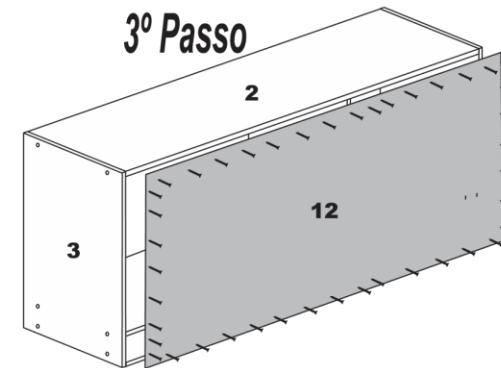


1º Passo

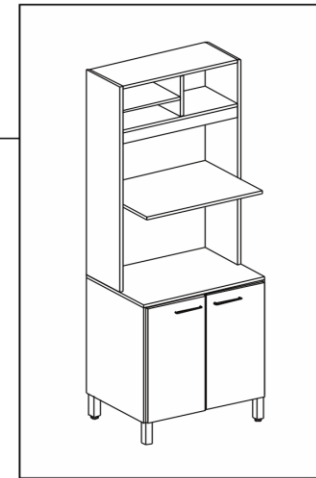


2º Passo

3º Passo



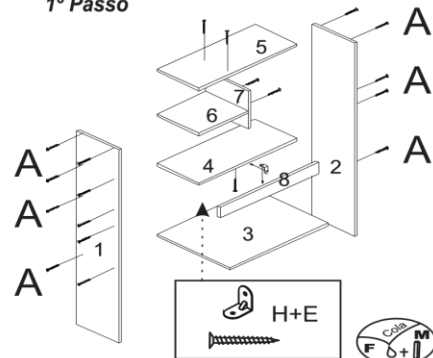
TORRE QUENTE IARA 666
MANUAL DE MONTAGEM



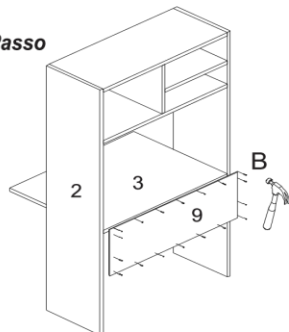
FERRAGENS

A		Parafuso 4 x 40
B		Prego 10 x 10
C		Cavilhas 6 x 30
D		Pé
E		Cantoneira
F		Puxador
G		Dobradiça
H		Parafuso 3,5 x 14
I		Parafuso 3,5 x 30
J		Perfil H
K		Suporte
L		Parafuso 5 X 40

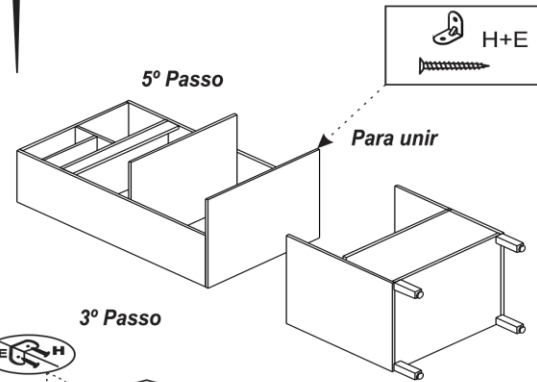
1º Passo



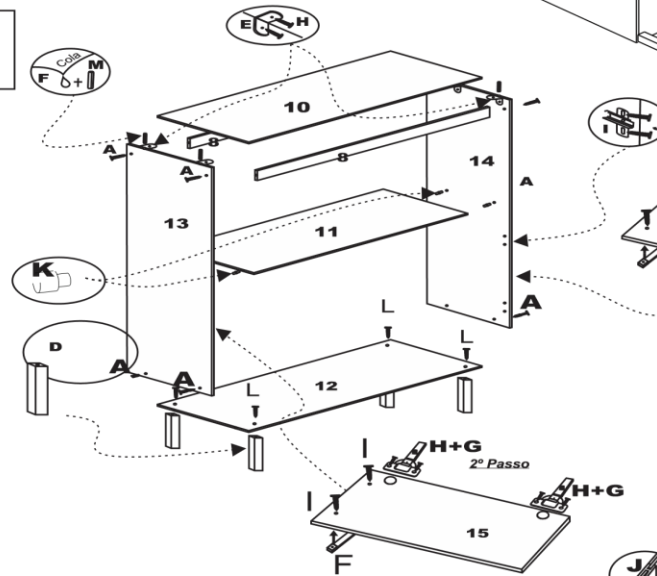
2º Passo



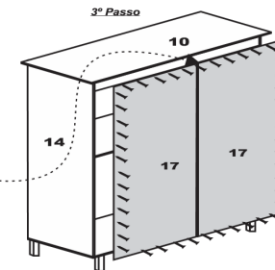
5º Passo



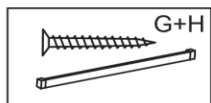
3º Passo



4º Passo

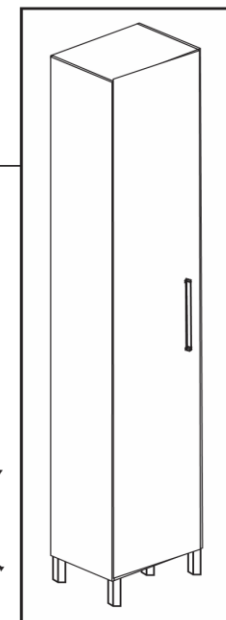
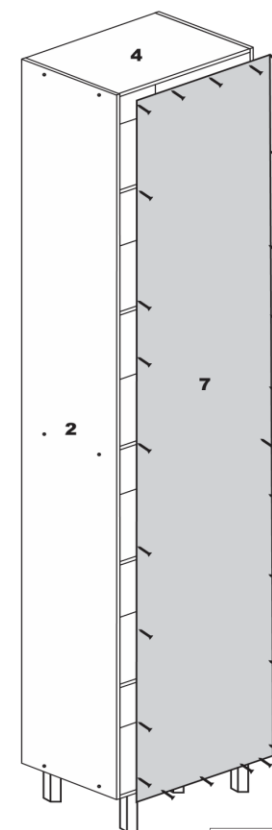
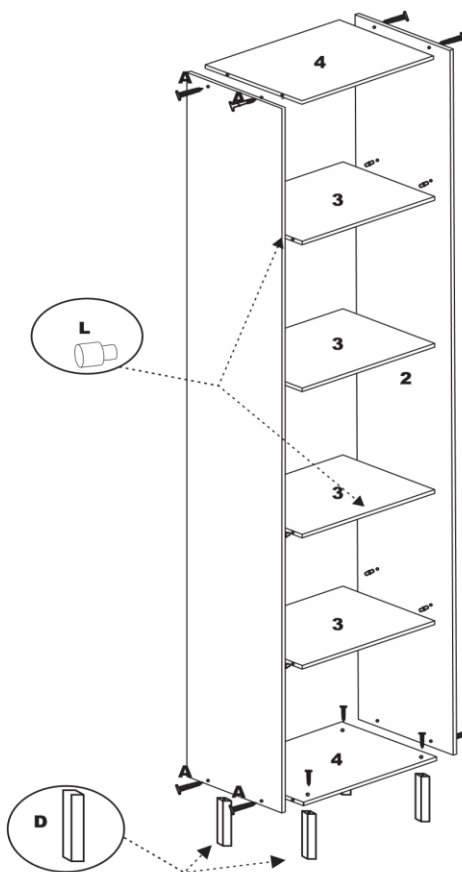
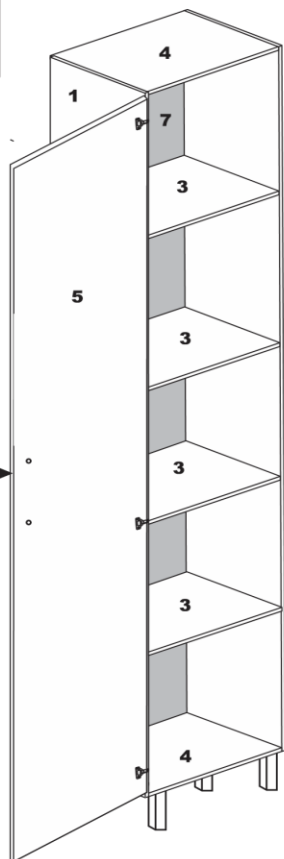


Em caso de solicitação de algum tipo de assistência técnica, tenha este esquema de montagem em mãos.

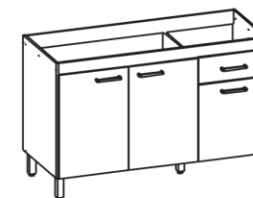


FERRAGENS

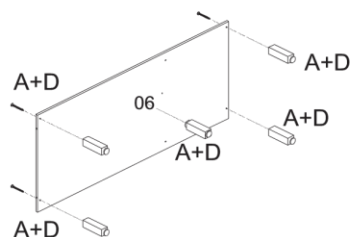
A		Parafuso 4 x 50
B		Prego 10 x 10
D		Pé
F		Bucha
G		Puxador
H		Parafuso 3,5 x 25
I		Dobradiça
J		Parafuso 3,5 x 14
K		Suporte
L		Bucha
M		Parafuso 5 x 50
L		Suporte Parede



Em caso de solicitação de algum tipo de assistência técnica, tenha este esquema de montagem em mãos.



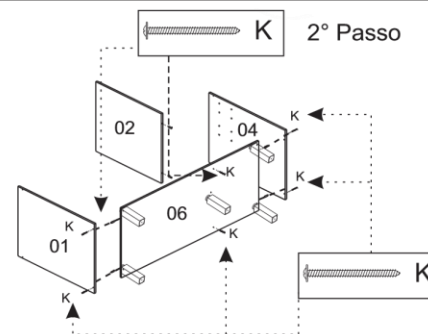
1° Passo



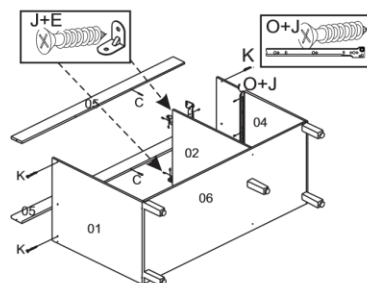
FERRAGENS

A		Parafuso 4 x 50
B		Prego 10 x 10
C		Cavilhas 6 x 30
D		Sapata
E		Cantoneira
F		Prego Ardox
G		Puxador
H		Parafuso 3 x 20
I		Dobradiça
J		Parafuso 3,5 x 14
K		Parafuso 4 x 40
L		Perfil H
N		Suporte Pino
O		Corrediça Metal
P		Fixador de Fundo
Q		Cola

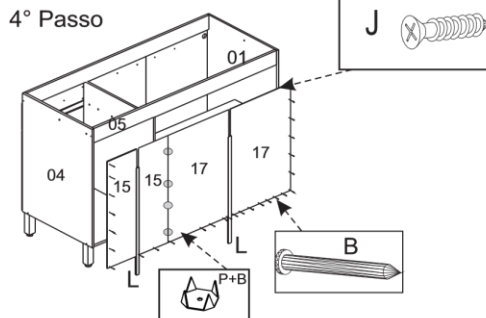
2° Passo



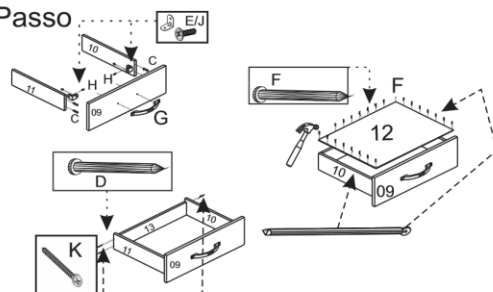
3° Passo



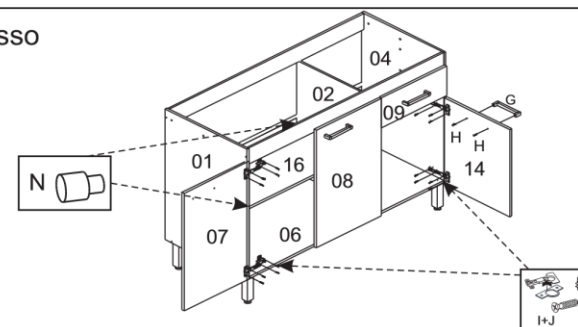
4° Passo



5° Passo



6° Passo



]

