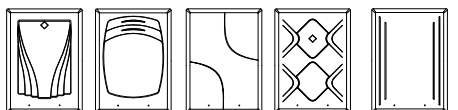


Telasul

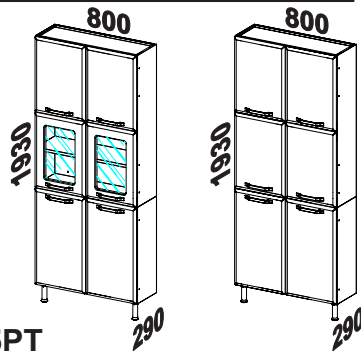
PANELEIRO DUPLO ALTO REF:
801309/802309/803309/805309/804309

PANELEIRO DUPLO ALTO
02 PORTAS DE VIDRO REF:
801312/802312/803312/805312/804312

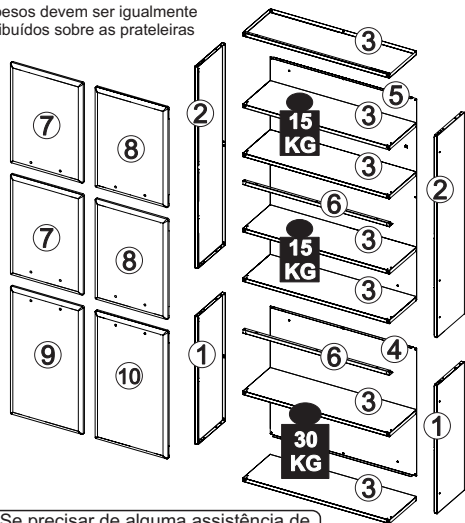


1-STAR 3-DIAMANTE 4-SAFIRA 6-MIRAGE 5-TURQUESA

COD. M4005PT



Os pesos devem ser igualmente distribuídos sobre as prateleiras



Identifique as peças antes de iniciar a montagem e proteja o local onde o móvel será montado para evitar danos às peças. Atente-se ao uso dos equipamentos necessários

| Itens da Caixa | Código | Qtd. |
|----------------|--------|------|
| 1 - Lateral | LAT029 | 02 |
| 2 - Lateral | LAT001 | 02 |
| 3 - Prateleira | PRT007 | 07 |
| 4 - Costa | CTA037 | 01 |
| 5 - Costa | CTA035 | 01 |
| 6 - Perfil | PER024 | 02 |

| Itens Configurados | Código | Qtd. |
|---------------------------------|---------|------|
| 7 - Porta Superior Esq. c/vidro | PTM4_03 | 02 |
| 8 - Porta Superior Dir. c/vidro | PTM4_02 | 02 |
| 9 - Porta Inferior Esq. | PTM4_06 | 01 |
| 10 - Porta Inferior Dir. | PTM4_07 | 01 |

KIT FERRAGEM - KF0001F

| | | |
|-----|--|----|
| P1 | | 04 |
| P2 | | 12 |
| P3 | | 04 |
| P5 | | 24 |
| P6 | | 24 |
| P7 | | 12 |
| P8 | | 26 |
| P9 | | 26 |
| P10 | | 12 |
| P11 | | 12 |
| P12 | | 30 |
| P13 | | 12 |
| P14 | | 04 |
| P15 | | 04 |

| | | | |
|---|--|-----------|----|
| A | | CALÇO 'A' | 06 |
| B | | CALÇO 'B' | 06 |
| C | | DOBRADIÇA | 12 |

LISTA DE ACESSÓRIOS

| | | | |
|----|--|---------|----|
| G1 | | PUXADOR | 06 |
| | | PÉ | 02 |



Nível



Chave



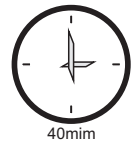
Chave



Parafusadeira



Trena

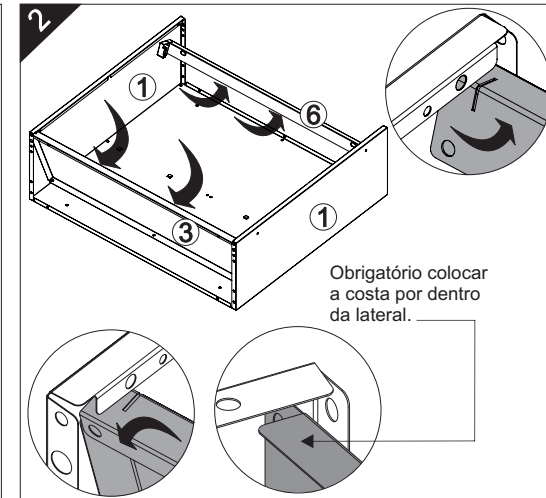
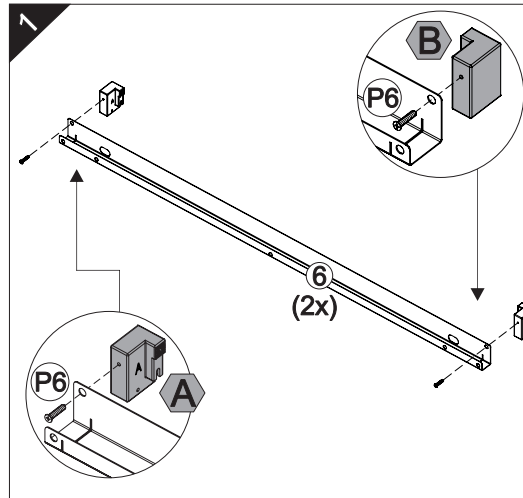


40min

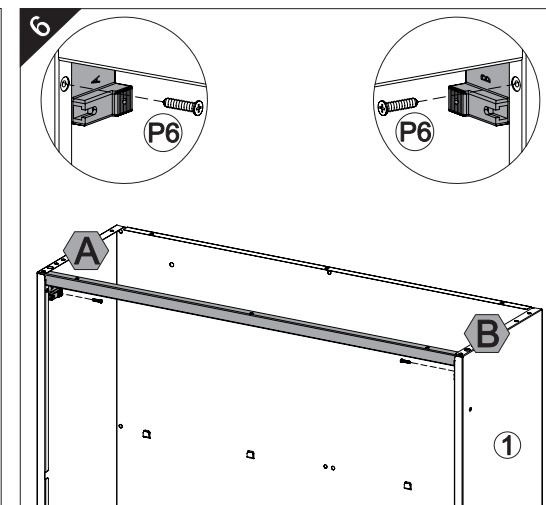
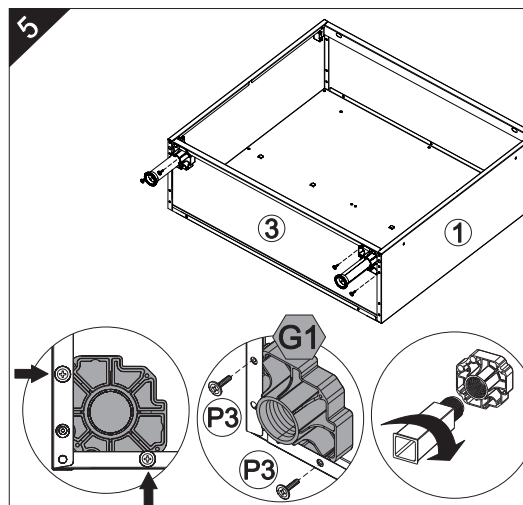
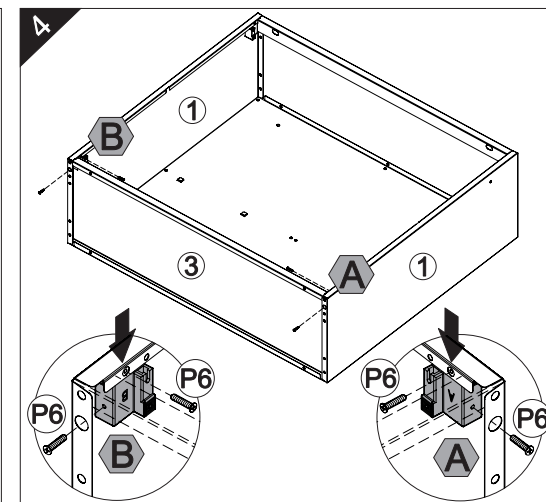
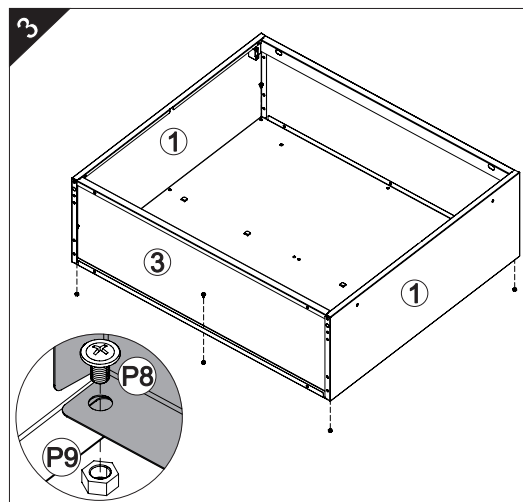


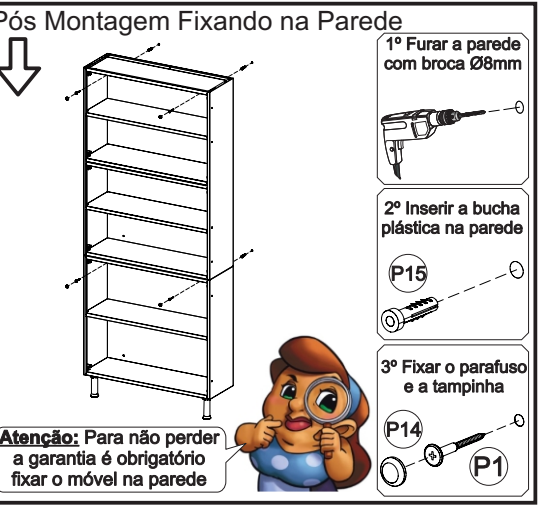
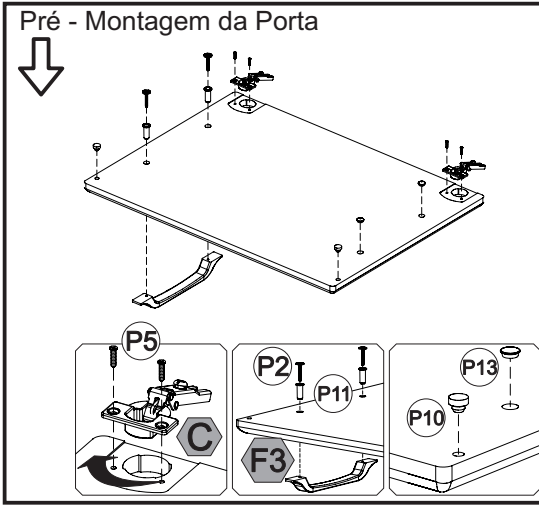
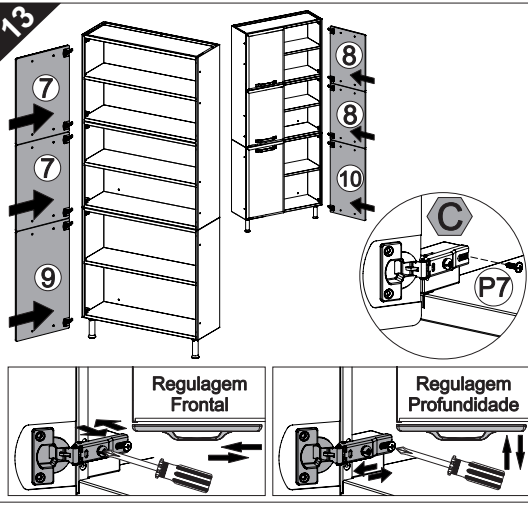
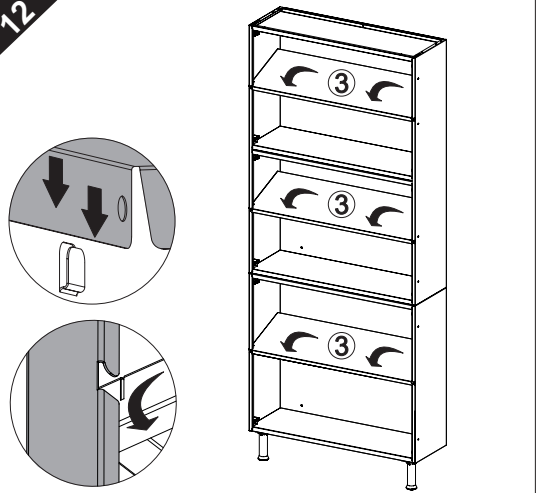
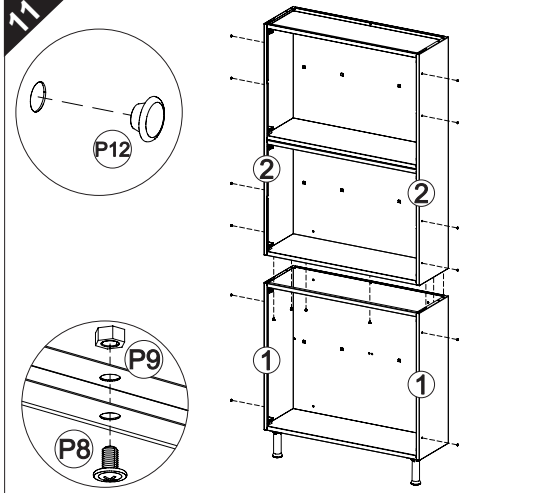
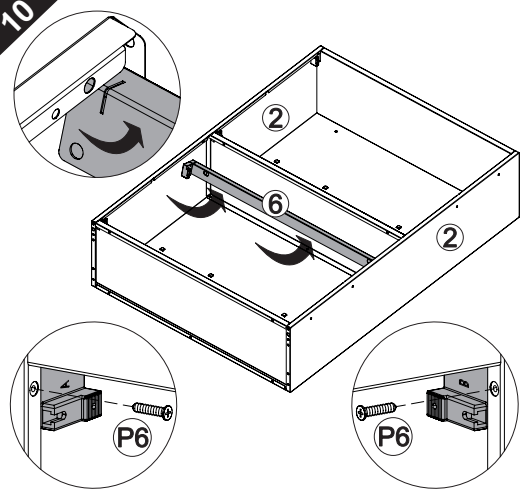
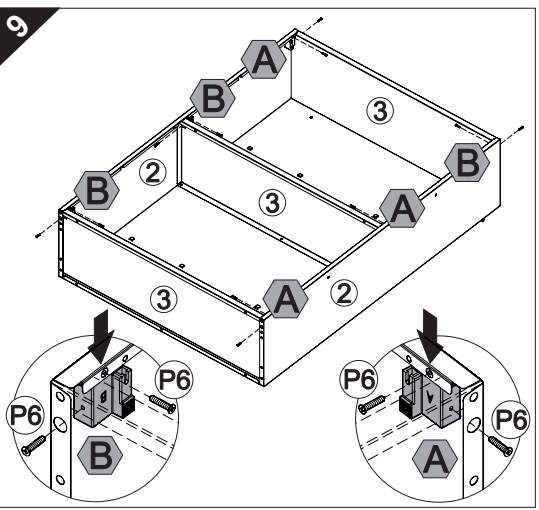
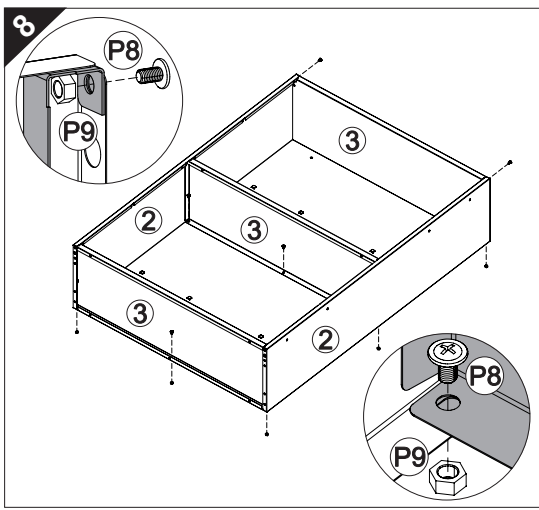
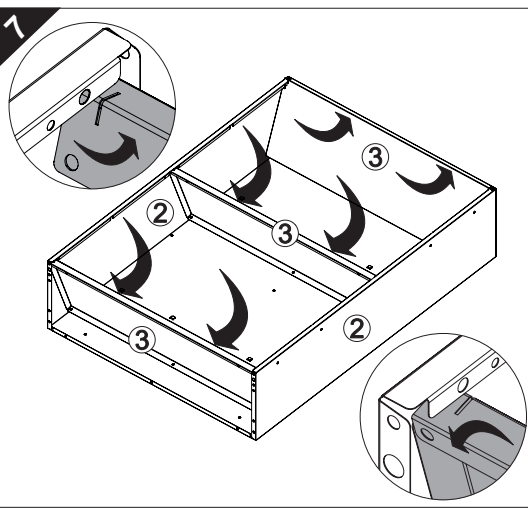
Óculos

Rev 01 - 30/01/2018



Obrigatório colocar a costa por dentro da lateral.





TERMO DE GARANTIA TELASUL

A Telasul LTDA oferece 1 (um) ano de garantia, sendo 90 (noventa) dias de garantia legal e 275 (duzentos e setenta e cinco) dias de garantia contratual, na linha de cozinhas de aço, para vícios ou defeitos de fabricação, cujo prazo inicia a partir da data de emissão da nota fiscal pela loja revendedora. Esta garantia é válida para todo o território nacional e somente terá valor se acompanhada da respectiva nota/cupom fiscal de venda. A Telasul LTDA não autoriza pessoa ou entidade, incluindo as lojas que comercializam os produtos que fabrica, a assumir, em seu nome, qualquer outra garantia que não a constante neste certificado, incluindo, mas não se limitando, aquelas comercializadas no varejo sob o nome de "garantia estendida", que têm como finalidade oferecer um prazo extra de cobertura de problemas.

A Telasul LTDA reserva-se no direito de efetuar, nos seus produtos, eventuais modificações que considerar necessárias, sem prejudicar as características essenciais dos mesmos. As despesas de transporte para reparo de produtos com vícios ou defeitos de fabricação da revendedora para a fabricante e vice-versa, correm por conta da Telasul LTDA.

Não está coberto pela garantia

- Despesas com seguro e/ou serviços de "garantia estendida"
- Montagem e desmontagem;
- Eventos ocasionados por falhas em instalações elétricas e hidráulicas;
- Desgaste normal decorrente do uso;
- Agentes externos: água, maresia, oxidação (ferrugem) e incêndio;
- Falta de observação de qualquer informação e recomendação de uso ou ainda a utilização inadequada, não recomendada ou em desacordo com as orientações fornecidas pela Telasul quanto à conservação e limpeza;
- Utilização do produto em ambientes sujeitos a umidade excessiva, gases corrosivos ou em locais de altas ou baixas temperaturas, poeira, acidez;
- Eventos ocorridos durante o transporte, carga e descarga e/ou agentes da natureza, bem como batidas e amassados.

Como utilizar a garantia

Tendo em mãos a nota/cupom fiscal de compra, RG e CPF, entre em contato com a loja onde adquiriu o produto e solicite a assistência técnica.

Revendedor: _____

Endereço: _____

Nota Fiscal: _____ **Data Compra:** ____/____/____

COMO CONSERVAR SUA COZINHA TELASUL:

Através de cuidados bem simples, você pode deixar a sua cozinha de aço mais bonita e durável.

- Na limpeza, utilizar pano macio umedecido em água e sabão neutro;
- Nunca utilizar álcool ou produtos abrasivos e, principalmente, esponjas de aço ou qualquer material que arranhe a superfície;
- Evitar guardar substâncias ácidas (sal, vinagre, limão, cebola, etc.) em contato direto com o móvel;
- Recomenda-se forrar as prateleiras com papel ou plástico liso nas áreas de maior atrito.

Para evitar que os pés dos produtos se quebrem e/ou sofram algum dano, é necessário ter alguns cuidados:

- Não sentar ou aplicar sobre peso;
- Não arrastar os produtos.
- Caso seja necessário mover o produto, deve-se erguer uniformemente nos quatro lados, pela sua parte inferior.

É OBRIGATÓRIO FIXAR O MÓVEL NA PAREDE

Telasul

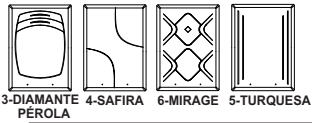
TELASUL LTDA. | BR 470 entroncamento com RSC 453 | Cx. Postal 36
CEP 95720-000 Garibaldi/RS | Brasil (54) 3463.9444
www.cozinhastelasul.com.br | assistencia@telasul.com.br

Telasul

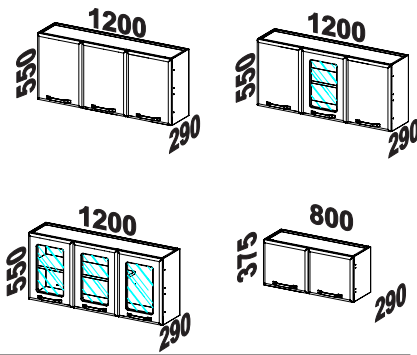
ARMÁRIO TRIPLO REF:
804021/805021/812021/815021/816021

ARMÁRIO TRIPLO
01 PORTA DE VIDRO REF:
804020/805020/812020/815020/816020

ARMÁRIO TRIPLO
03 PORTAS DE VIDRO REF:
804022/805022/812022/815022/816022

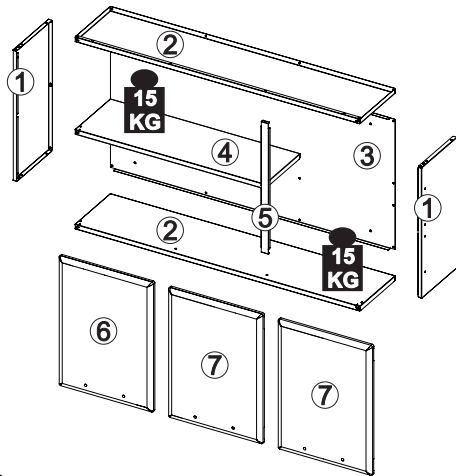


COD. M40101PT



Os pesos devem ser igualmente distribuídos sobre as prateleiras

Identifique as peças antes de iniciar a montagem e proteja o local onde o móvel será montado para evitar danos às peças. Atente-se ao uso dos equipamentos necessários



| Itens da Caixa | Código | Qtd. |
|---------------------------|------------|------|
| 1 - Lateral | LAT005 | 02 |
| 2 - Prateleira | PRT008 | 02 |
| 3 - Costa | CTA025 | 01 |
| 4 - Prateleira | PRT007 | 01 |
| 5 - Perfil | PER002 | 01 |
| Itens Configurados | | |
| 6 - Porta Esquerda | PTM4_03/05 | 01 |
| 7 - Porta Direita | PTM4_02/04 | 02 |



Se precisar de alguma assistência de peças utilize à nossa lista de códigos

KIT FERRAGEM - KF0080F

| | | |
|-----|--|----|
| P1 | | 08 |
| P2 | | 10 |
| P5 | | 20 |
| P6 | | 20 |
| P7 | | 10 |
| P8 | | 22 |
| P9 | | 22 |
| P10 | | 10 |
| P11 | | 10 |
| P12 | | 15 |
| P13 | | 10 |
| P14 | | 08 |
| P15 | | 08 |

| | | | |
|---|--|-----------|----|
| A | | CALÇO 'A' | 05 |
| B | | CALÇO 'B' | 05 |
| C | | DOBRADIÇA | 10 |

LISTA DE ACESSÓRIOS

| | | |
|--|---------|----|
| | PUXADOR | 05 |
|--|---------|----|



Nível



Chave



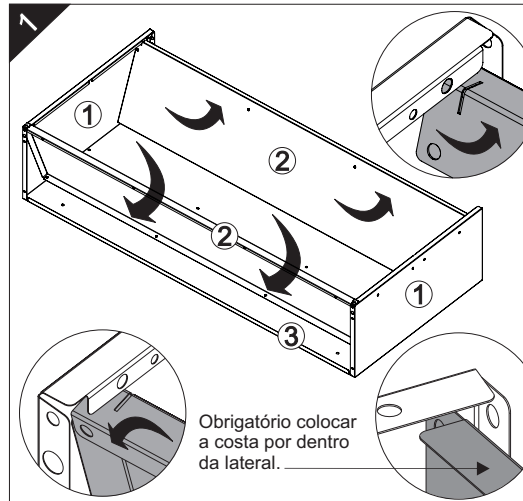
Chave



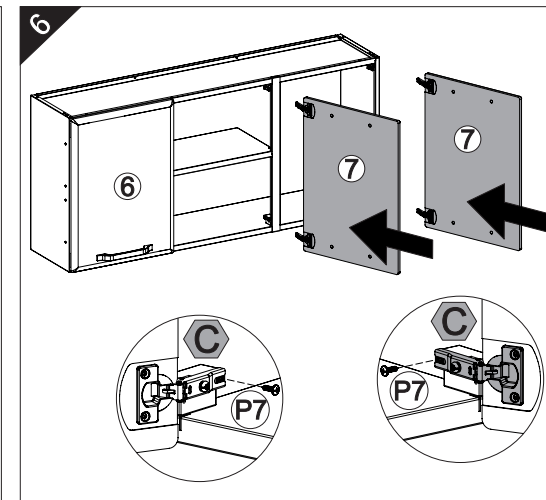
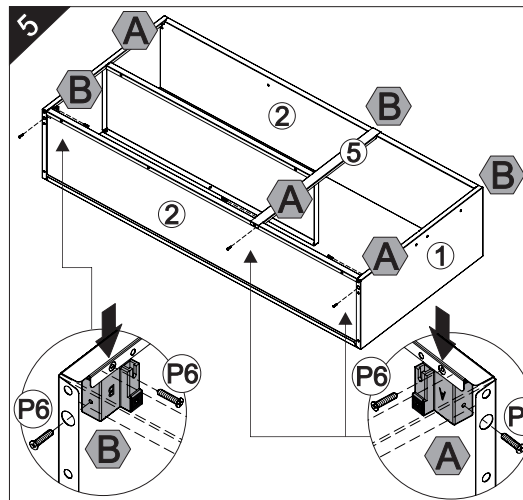
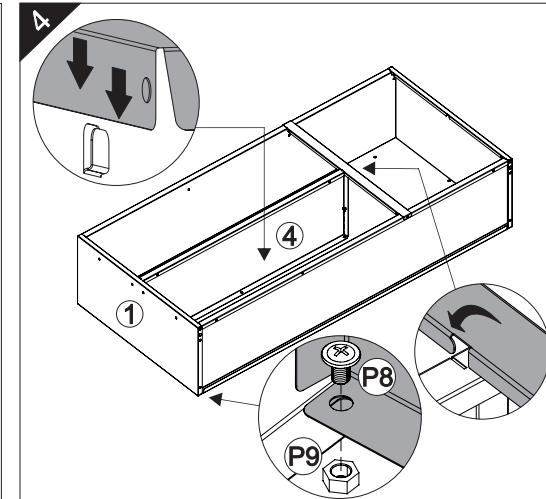
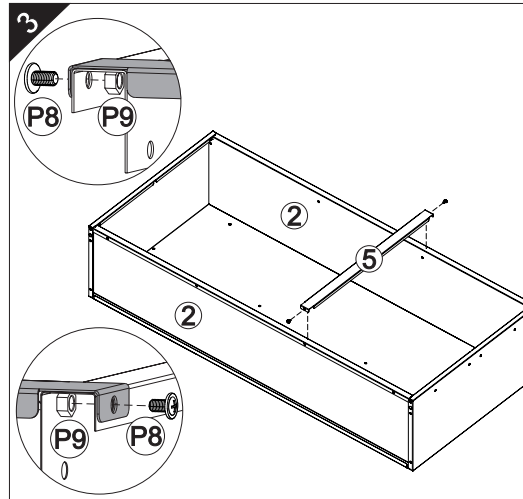
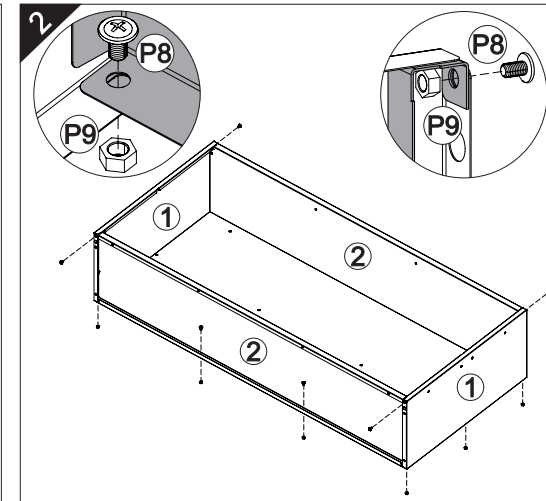
Parafusadeira



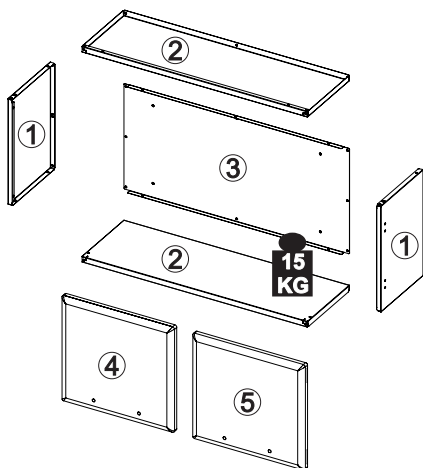
Trena



Obrigatório colocar a costa por dentro da lateral.

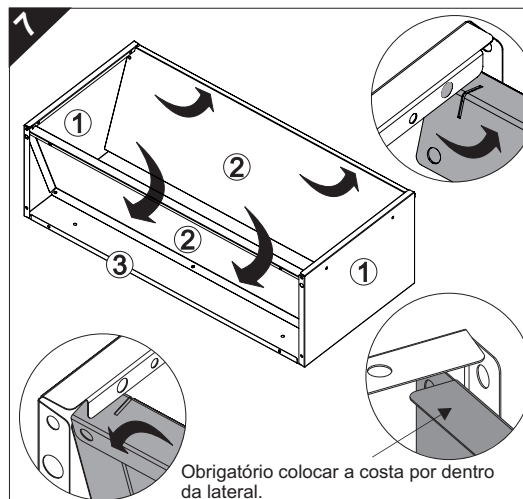


Identifique as peças antes de iniciar a montagem e proteja o local onde o móvel será montado para evitar danos às peças. Atente-se ao uso dos equipamentos necessários



| Itens da Caixa | Código | Qtd. |
|----------------|--------|------|
| 1 - Lateral | LAT024 | 02 |
| 2 - Prateleira | PRT007 | 02 |
| 3 - Costa | CTA026 | 01 |

| Itens Configurados | Qtd. |
|--------------------|------------|
| 4 - Porta Esq. | PTM4_01 01 |
| 5 - Porta Dir. | PTM4_00 01 |



TERMO DE GARANTIA TELASUL

A Telasul S.A. oferece 1 (um) ano de garantia, sendo 90 (noventa) dias de garantia legal e 275 (duzentos e setenta e cinco) dias de garantia contratual, na linha de cozinhas de aço, para vícios ou defeitos de fabricação, cujo prazo inicia a partir da data de emissão da nota fiscal pela loja revendedora. Esta garantia é válida para todo o território nacional e somente terá valor se acompanhada da respectiva nota/cupom fiscal de venda. A Telasul S.A. não autoriza pessoa ou entidade, incluindo as lojas que comercializam os produtos que fabrica, a assumir, em seu nome, qualquer outra garantia que não a constante neste certificado, incluindo, mas não se limitando, aquelas comercializadas no varejo sob o nome de "garantia estendida", que têm como finalidade oferecer um prazo extra de cobertura de problemas.

A Telasul S.A. reserva-se no direito de efetuar, nos seus produtos, eventuais modificações que considerar necessárias, sem prejudicar as características essenciais dos mesmos. As despesas de transporte para reparo de produtos com vícios ou defeitos de fabricação da revendedora para a fabricante e vice-versa, correm por conta da Telasul S.A.

Não está coberto pela garantia

- Despesas com seguro e/ou serviços de "garantia estendida"

- Montagem e desmontagem;

- Eventos ocasionados por falhas em instalações elétricas e hidráulicas;

- Desgaste normal decorrente do uso;

- Agentes externos: água, maresia, oxidação (ferrugem) e incêndio;

- Falta de observação de qualquer informação e recomendação de uso ou ainda a utilização inadequada, não recomendada ou em desacordo com as orientações fornecidas pela Telasul quanto à conservação e limpeza;

- Utilização do produto em ambientes sujeitos a umidade excessiva, gases corrosivos ou em locais de altas ou baixas temperaturas, poeira, acidez;

- Eventos ocorridos durante o transporte, carga e descarga e/ou agentes da natureza, bem como batidas e amassados.

Como utilizar a garantia

Tendo em mãos a nota/cupom fiscal de compra, RG e CPF, entre em contato com a loja onde adquiriu o produto e solicite a assistência técnica.

Revendedor: _____

Endereço: _____

Nota Fiscal: _____ Data Compra: ____/____/____

COMO CONSERVAR SUA COZINHA TELASUL:

Através de cuidados bem simples, você pode deixar a sua cozinha de aço mais bonita e durável.

- Na limpeza, utilizar pano macio umedecido em água e sabão neutro;
- Nunca utilizar álcool ou produtos abrasivos e, principalmente, esponjas de aço ou qualquer material que arranhe a superfície;
- Evitar guardar substâncias ácidas (sal, vinagre, limão, cebola, etc.) em contato direto com o móvel;
- Recomenda-se forrar as prateleiras com papel ou plástico liso nas áreas de maior atrito.

Para evitar que os pés dos produtos se quebrem e/ou sofram algum dano, é necessário ter alguns cuidados:

- Não sentar ou aplicar sobrepeso;
- Não arrastar os produtos.
- Caso seja necessário mover o produto, deve-se erguer uniformemente nos quatro lados, pela sua parte inferior.

É OBRIGATÓRIO FIXAR O MÓVEL NA PAREDE

Telasul

TELASUL S.A. | BR 470 entroncamento com RSC 453 | Cx. Postal 36
CEP 95720-000 Garibaldi/RS | Brasil (54) 3463.9444
www.cozinhasulasul.com.br | assistencia@telasul.com.br

