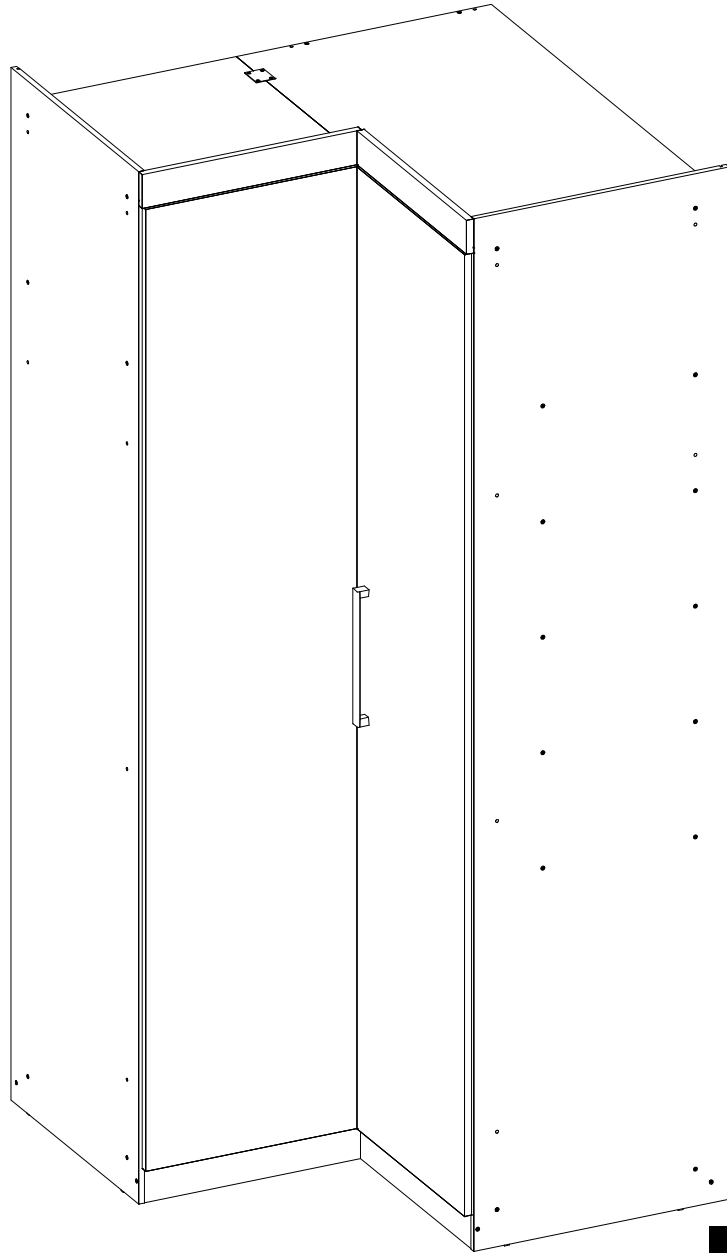




**madeiramadeira**



**GUARDA ROUPA  
CANTO 2 PORTAS SAUA**





## Nossa História

Nós da MadeiraMadeira sabemos que não existe lugar como a sua casa. Por isso oferecemos produtos de um jeito novo, descomplicado e totalmente online. Tudo para que o seu lar tenha a sua identidade, a sua cara, o seu jeito, seja o seu lugar.

Há 10 anos transformamos e completamos cantinhos por todo o Brasil, com um único objetivo: ser o parceiro mais confiável na construção dos seus sonhos!

Parabéns pela sua nova aquisição! Estamos felizes por você fazer parte do time de clientes MadeiraMadeira. :D



**10 anos**  
de mercado



**+ de 600**  
colaboradores



**+ de 1 milhão**  
de produtos



**+ de 5mil**  
entregas/dia



**+ de 3 milhões**  
de clientes satisfeitos

## Informações Úteis

Para assegurar a garantia, é recomendada a prévia conferência das peças e componentes, bem como a leitura do guia de montagem.

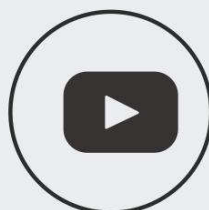
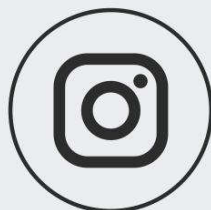
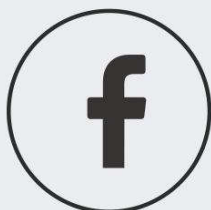
Qualquer dúvida sobre os nossos produtos você pode entrar em contato via nosso canal de atendimento:  
<https://www.madeiramadeira.com.br/atendimento>

### Limpeza

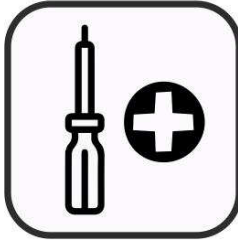
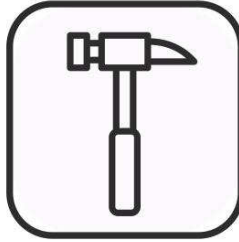
- Para começar a limpeza, retire o pó com flanela seca, depois use um pano macio, levemente umedecido com água. É possível o uso de detergente neutro, ou sabão neutro com água.
- De tempos em tempos, reaperte os parafusos do produto para garantir sua estabilidade e durabilidade.
- Tenha cuidado com a disposição de aparelhos eletrônicos sobre o móvel, a falta de ventilação e excesso de calor pode prejudicar a durabilidade e acabamento do seu produto.

Para mais dicas amigas e inspirações de decoração acesse nosso Blog: <https://www.madeiramadeira.com.br/central-de-dicas>

### Siga MadeiraMadeira:



[madeiramadeira.com.br](https://www.madeiramadeira.com.br)



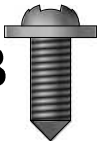
A

**X55**



B

**X8**



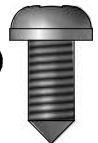
C

**X36**



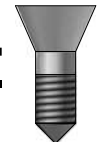
D

**X36**



E

**X71**



F

**X16**



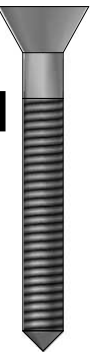
G

**X8**



H

**X10**



I

**X2**



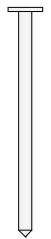
J

**X10**



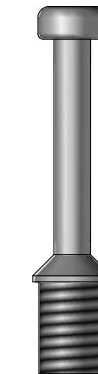
K

**X60**



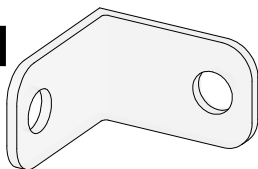
T

**X4**



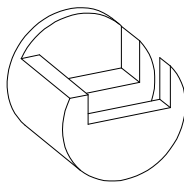
M

**X9**



N

**X4**



O

**X53**

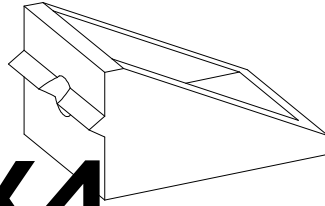


**P**



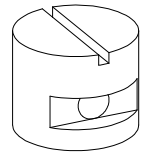
**X4**

**R**



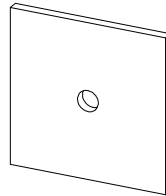
**X4**

**U**



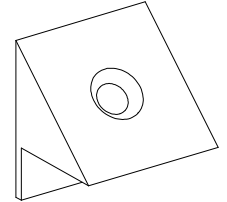
**X53**

**S**



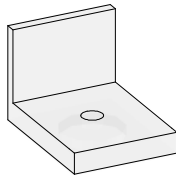
**X16**

**X**

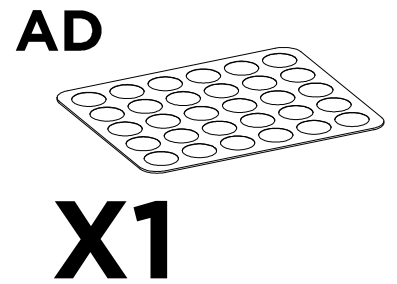
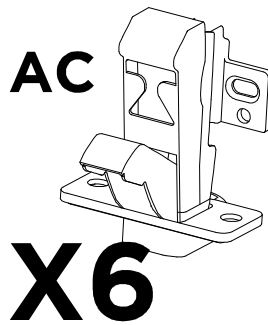
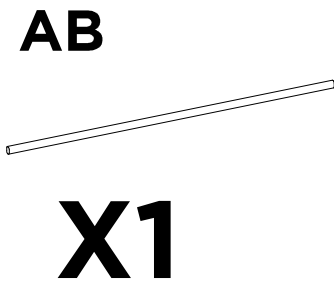
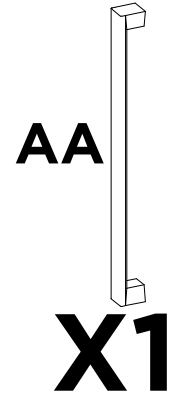
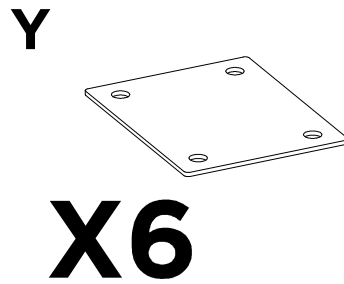
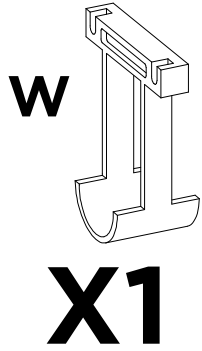
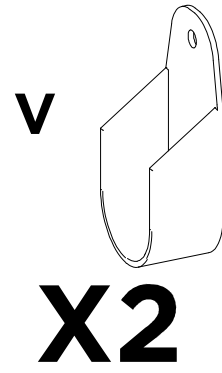
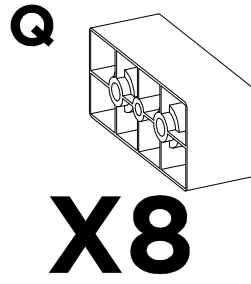
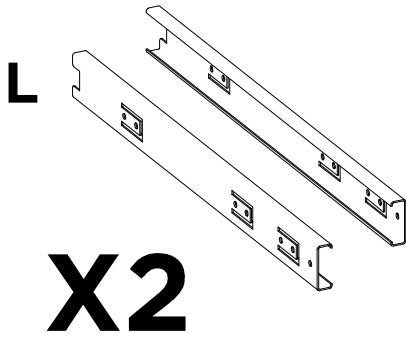


**X20**

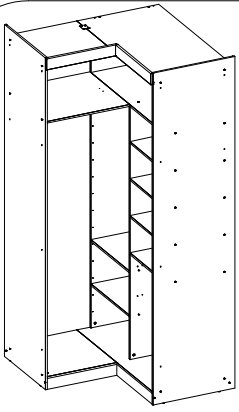
**Z**



**X10**

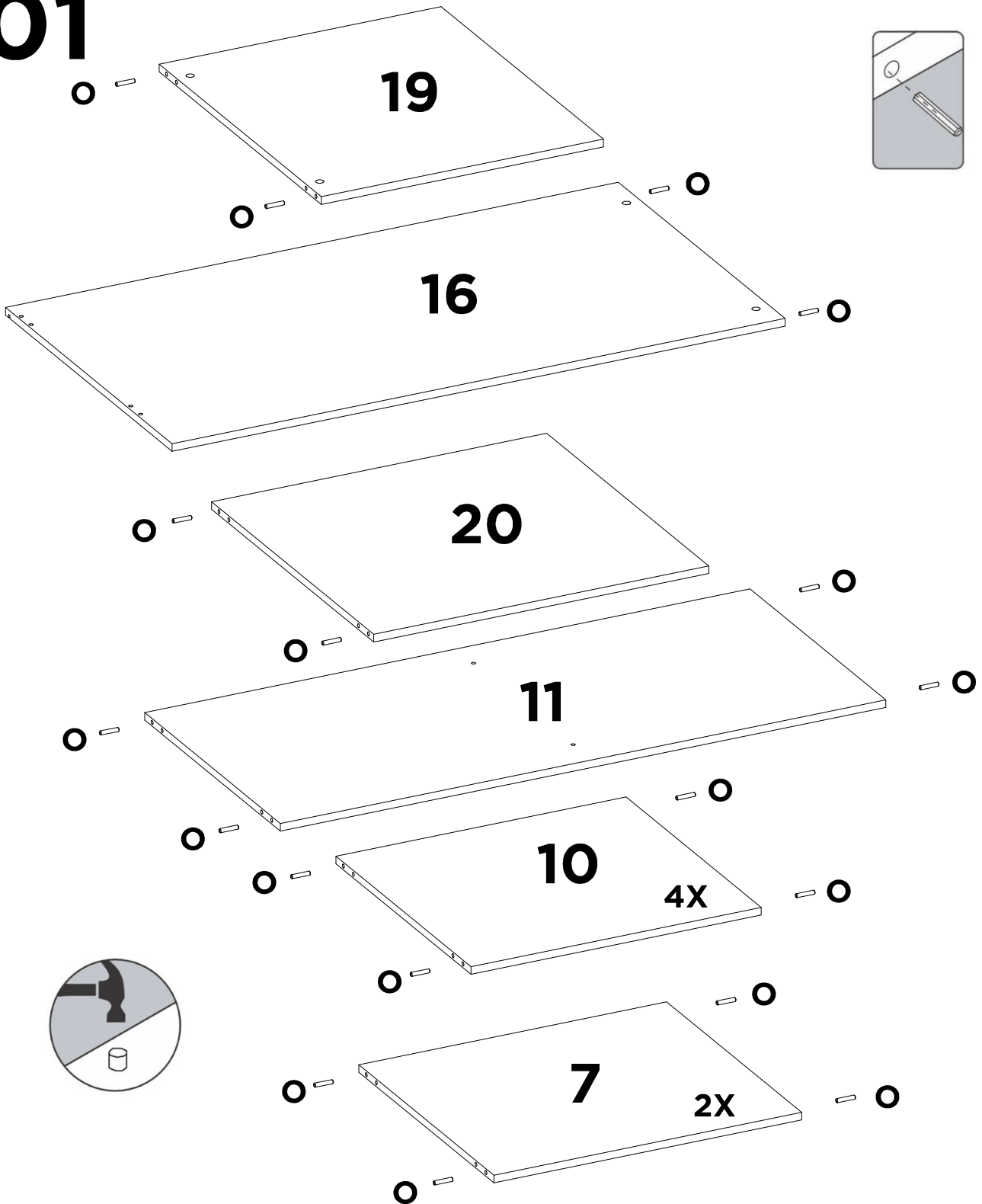


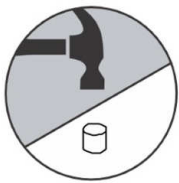
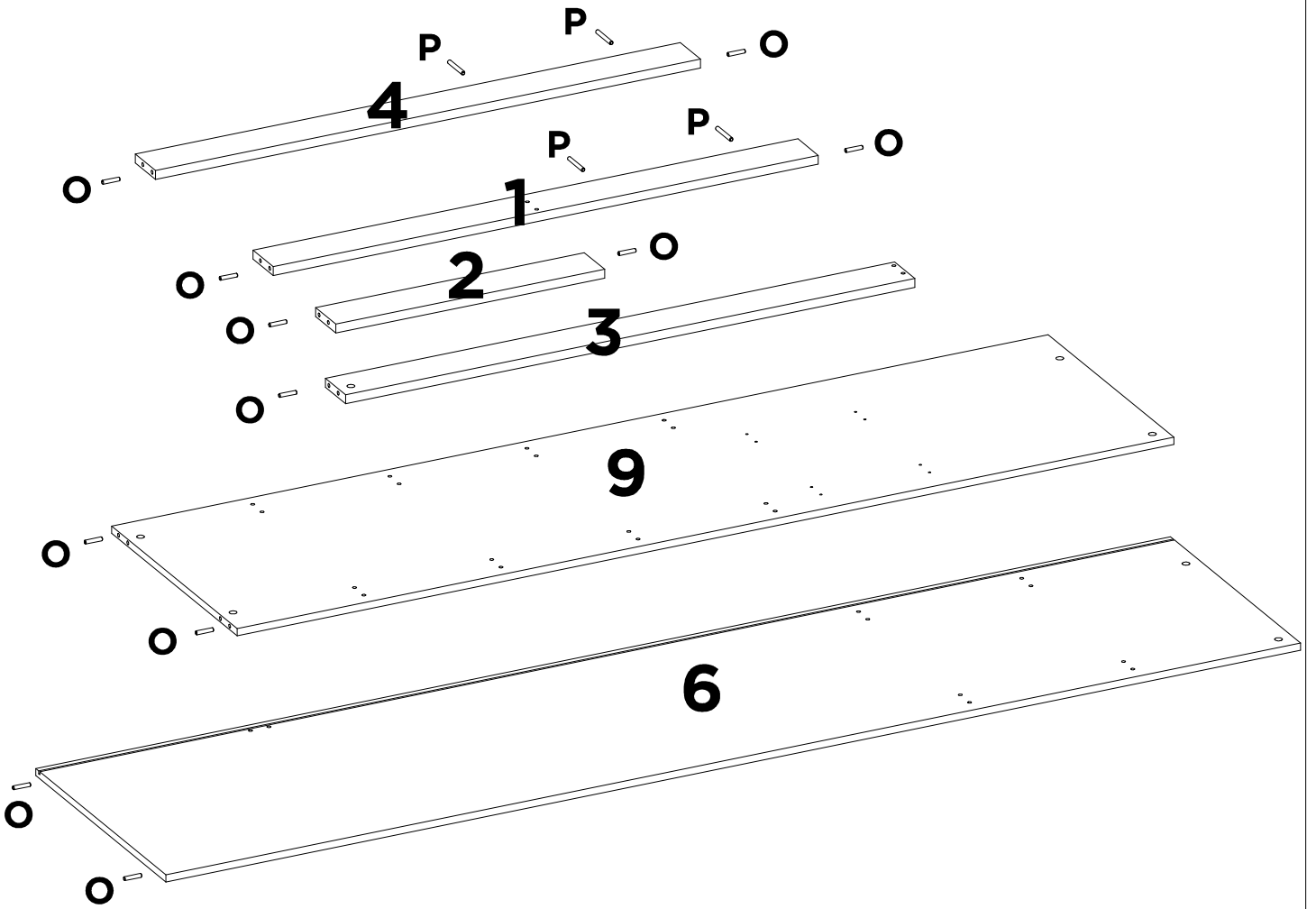
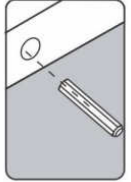




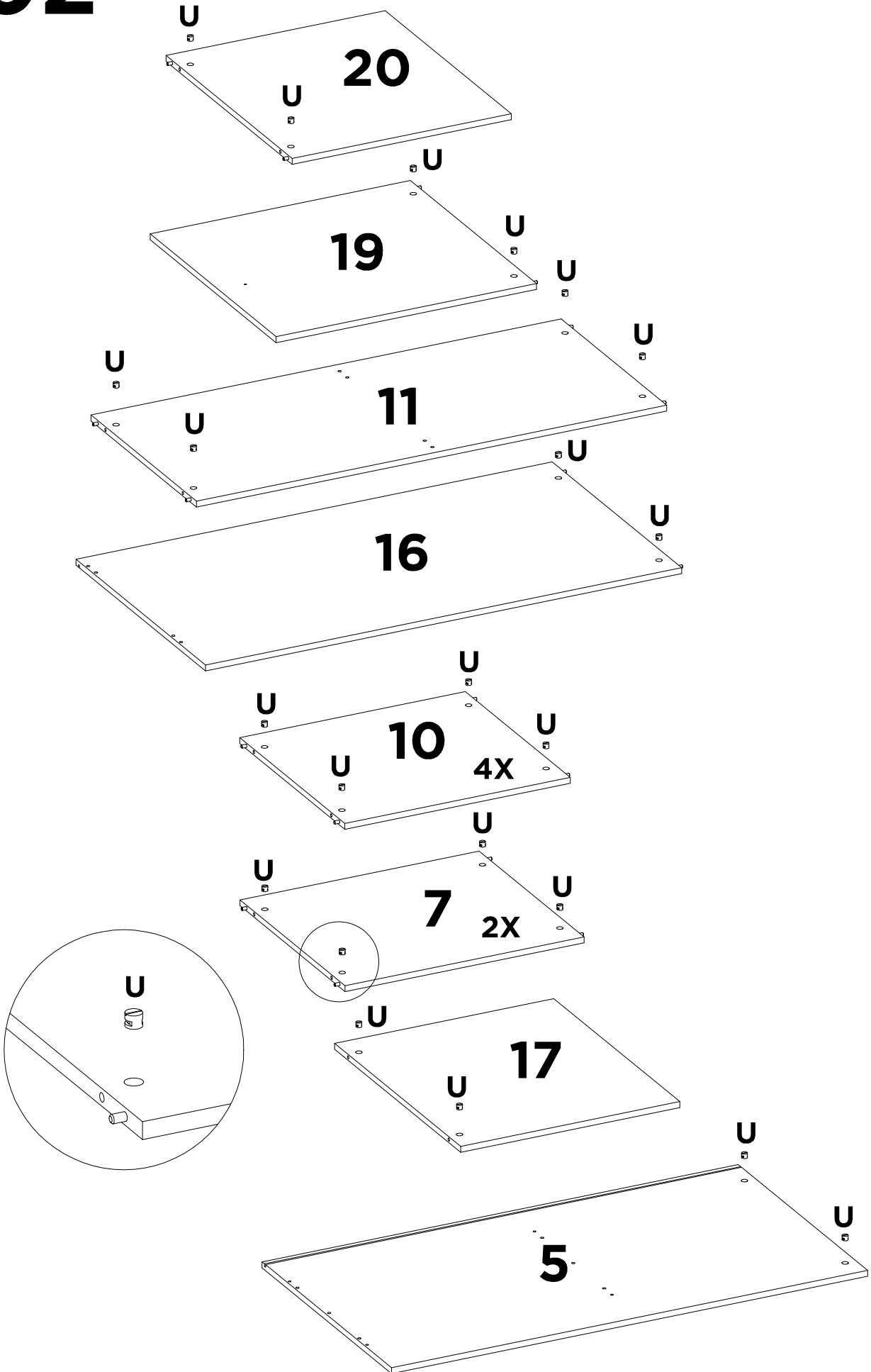
**1X**

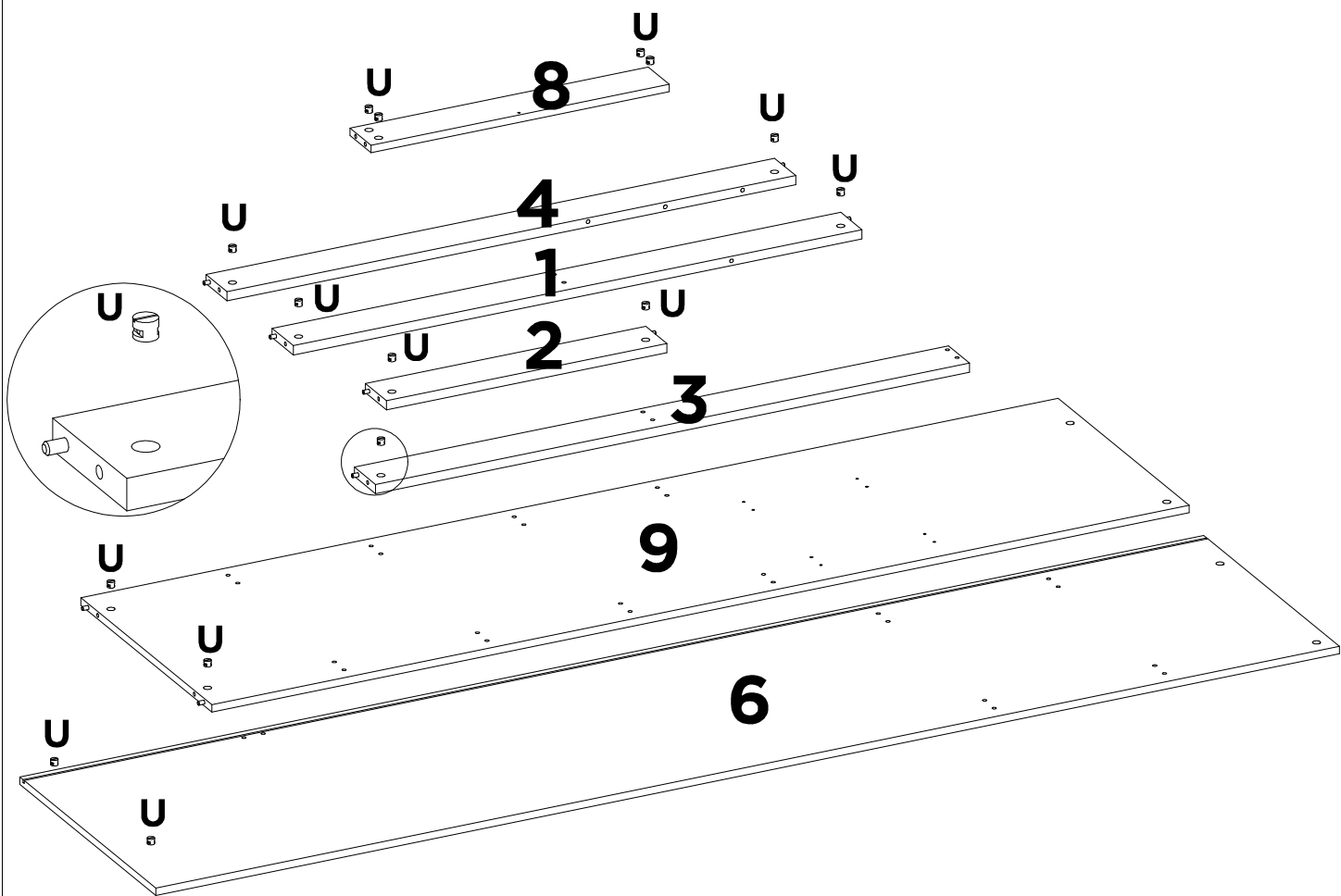
**01**



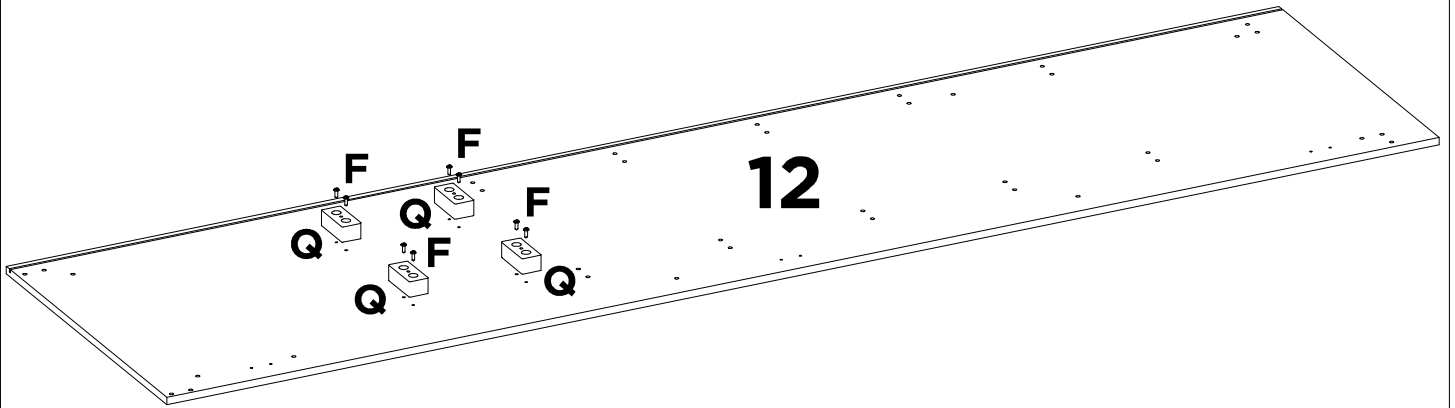
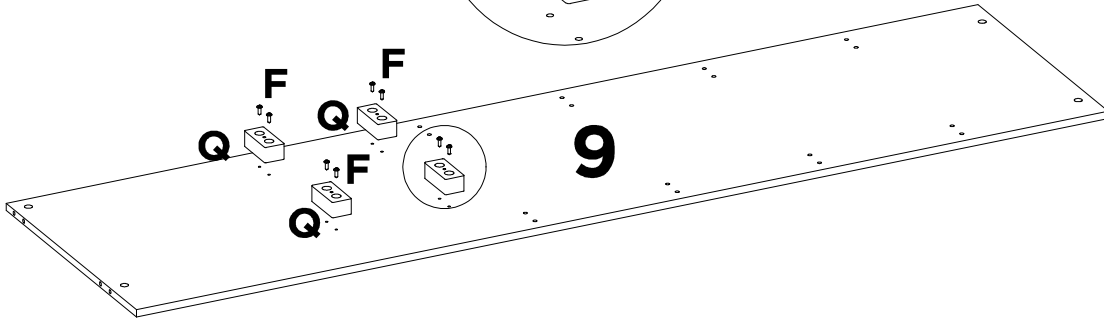
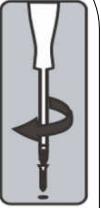
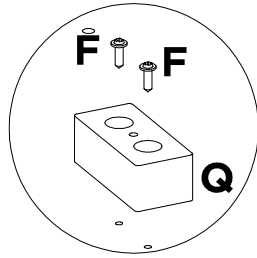


# 02

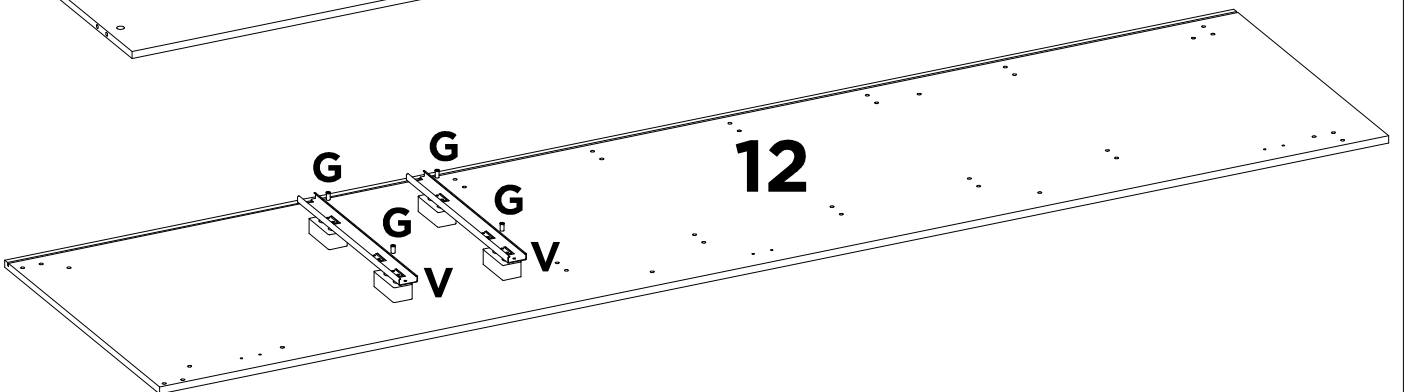
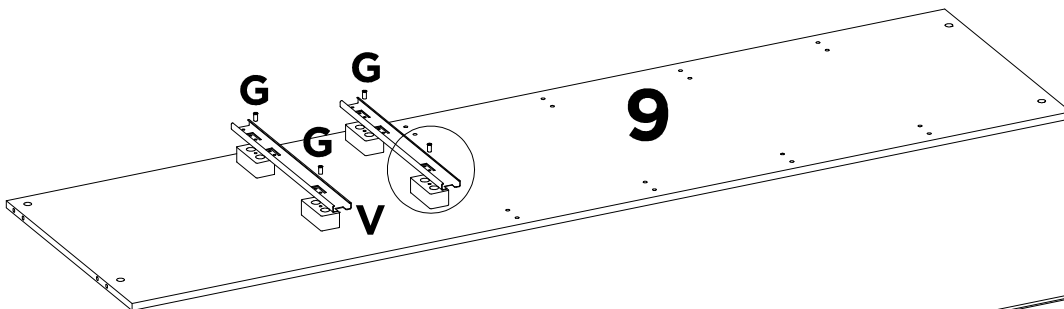
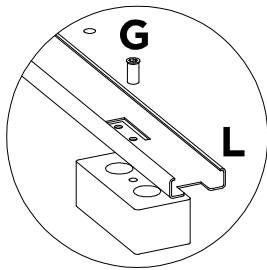




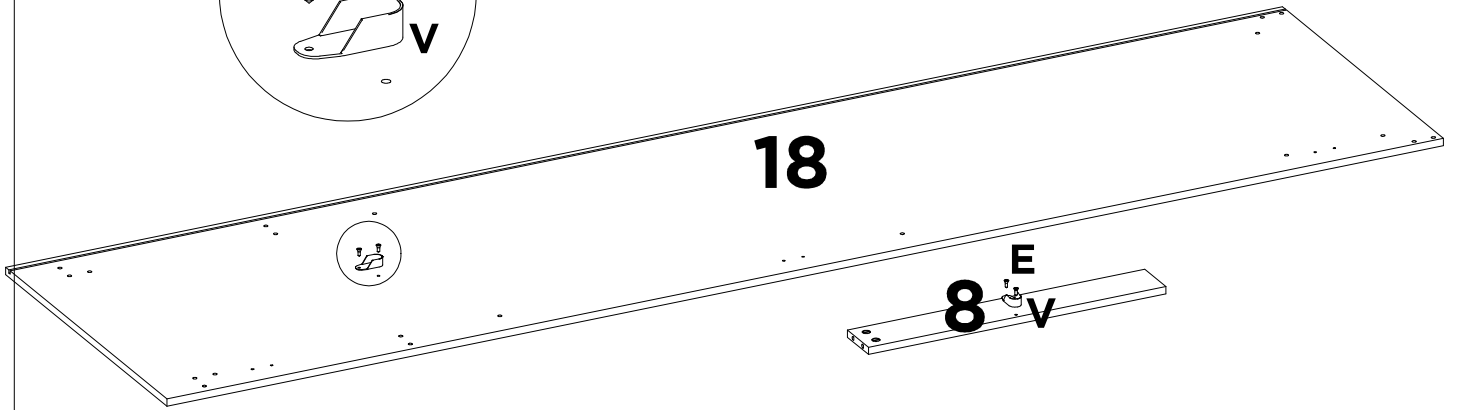
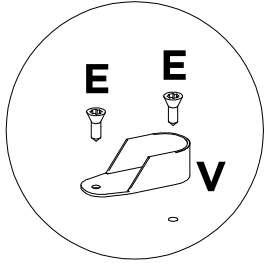
# 03



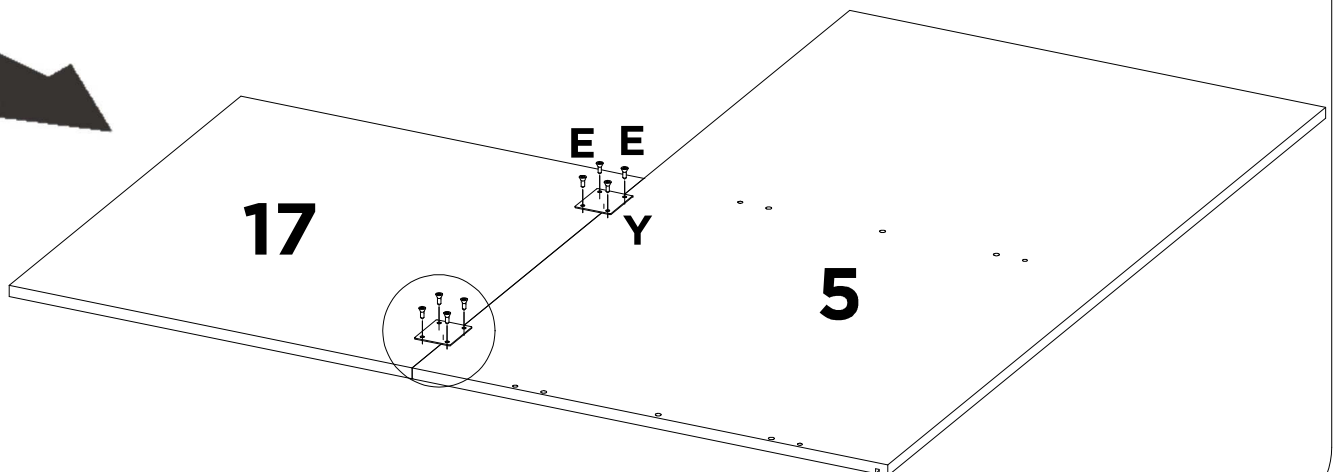
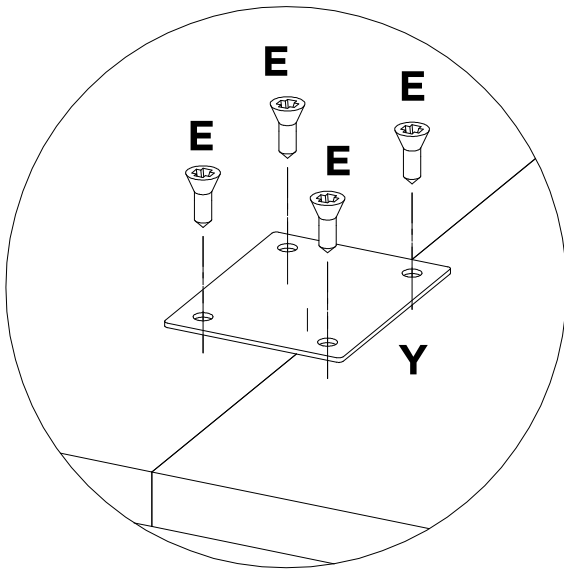
# 04



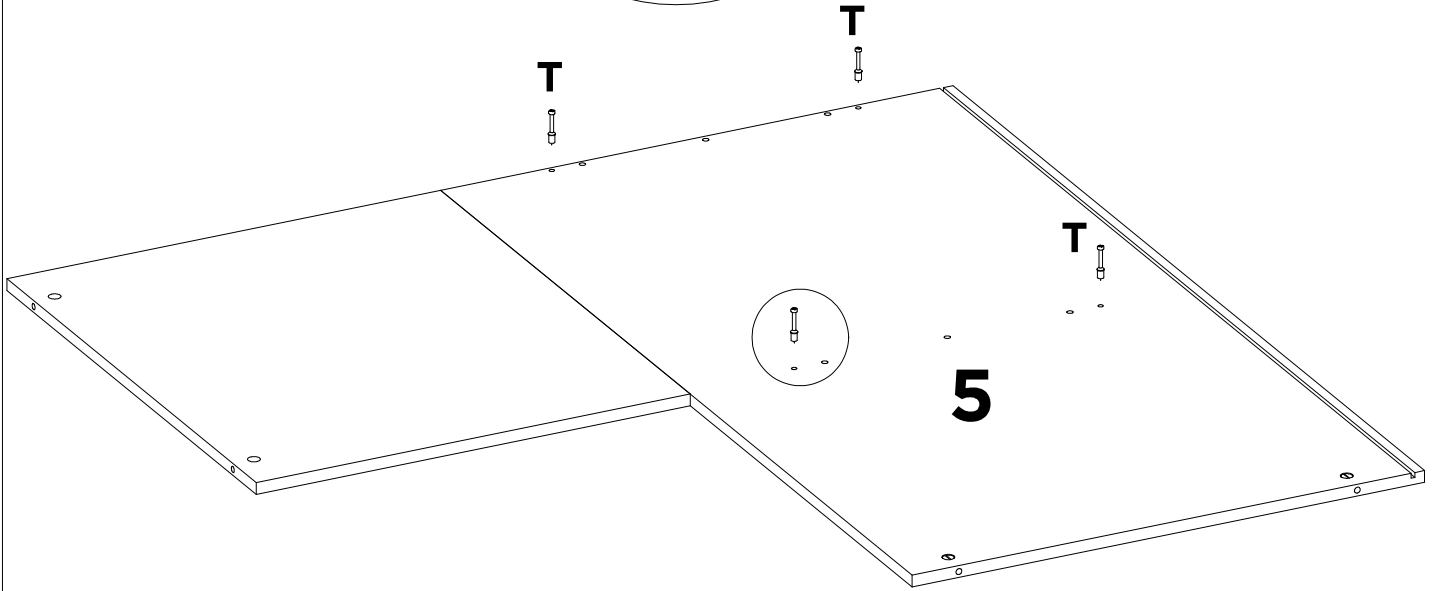
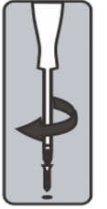
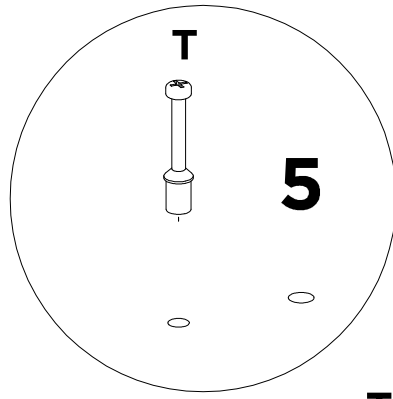
# 05



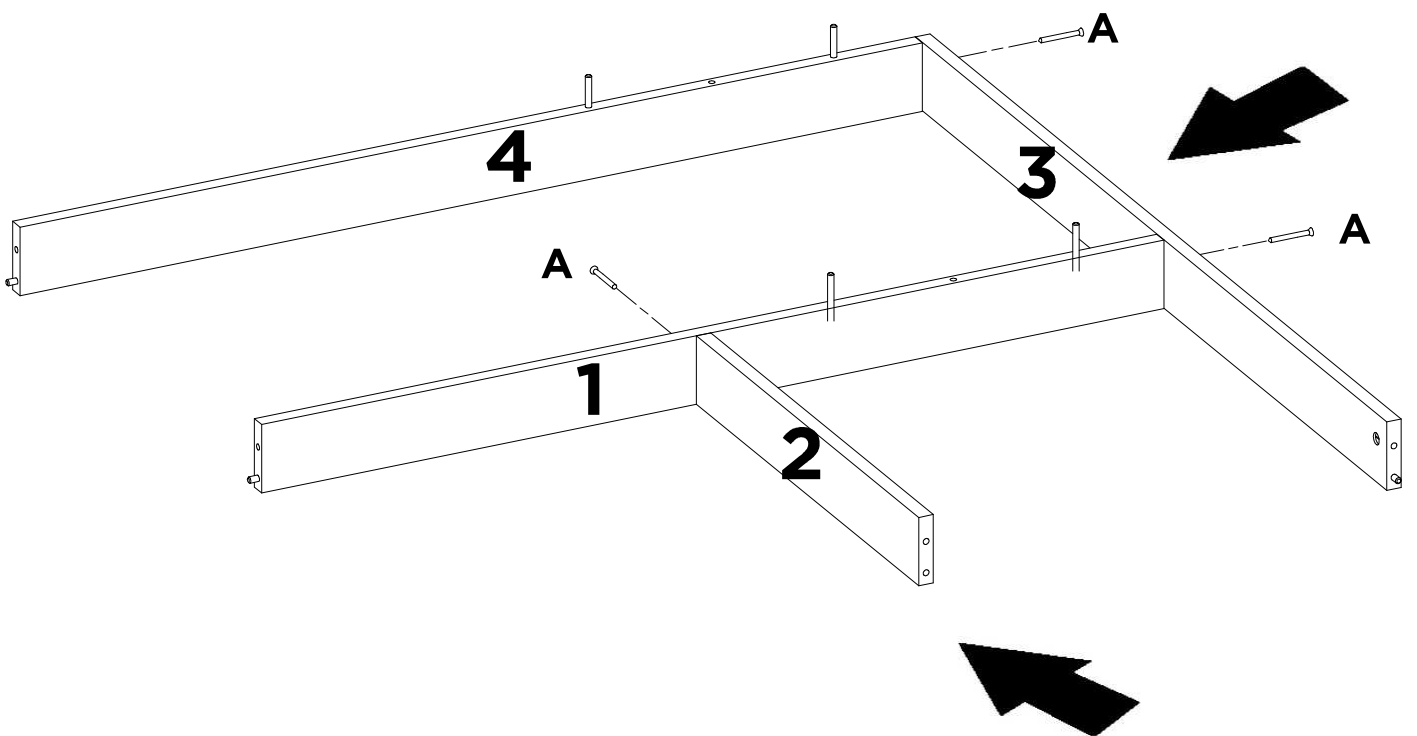
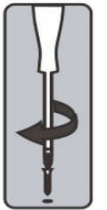
# 06



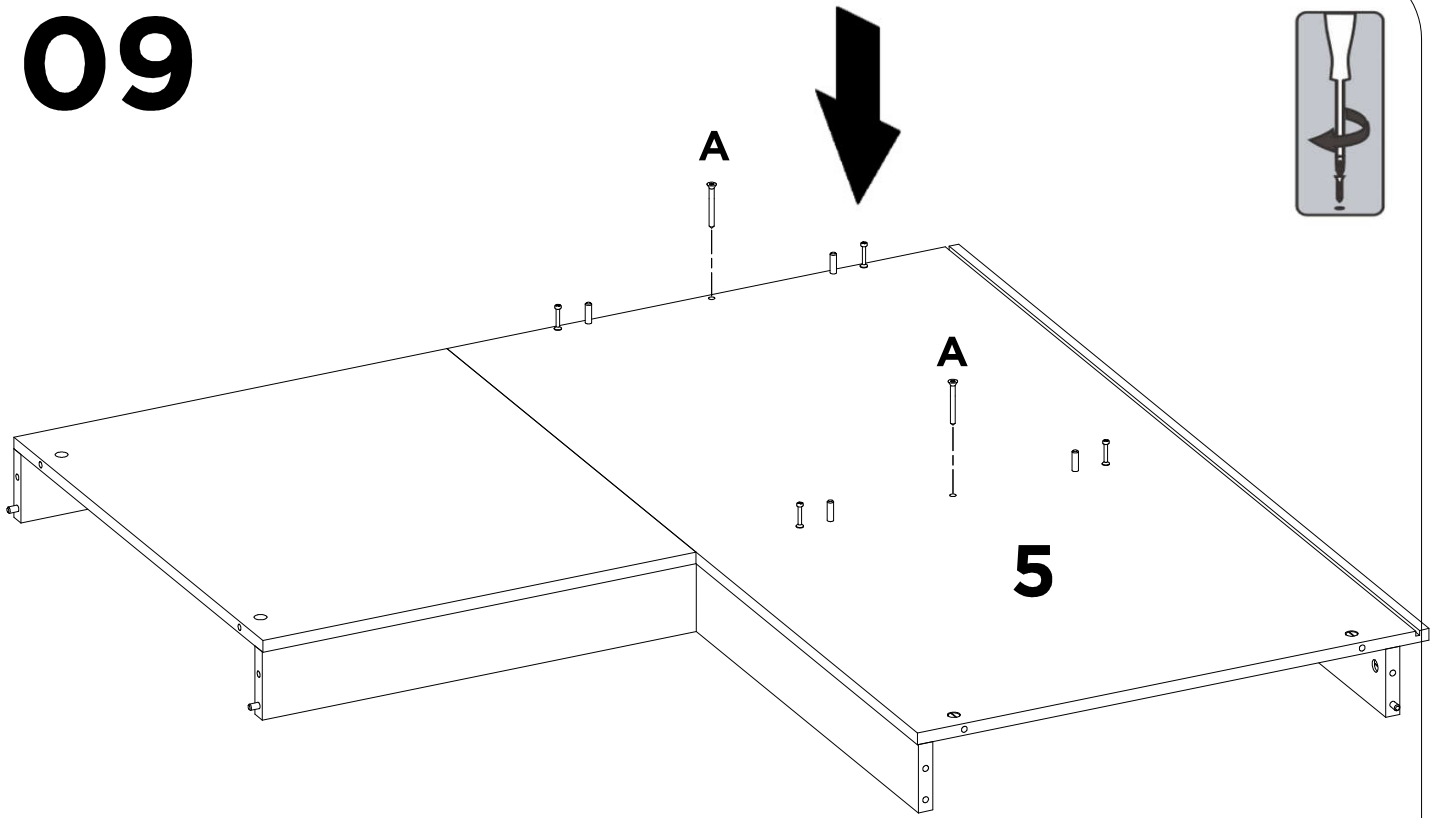
# 07



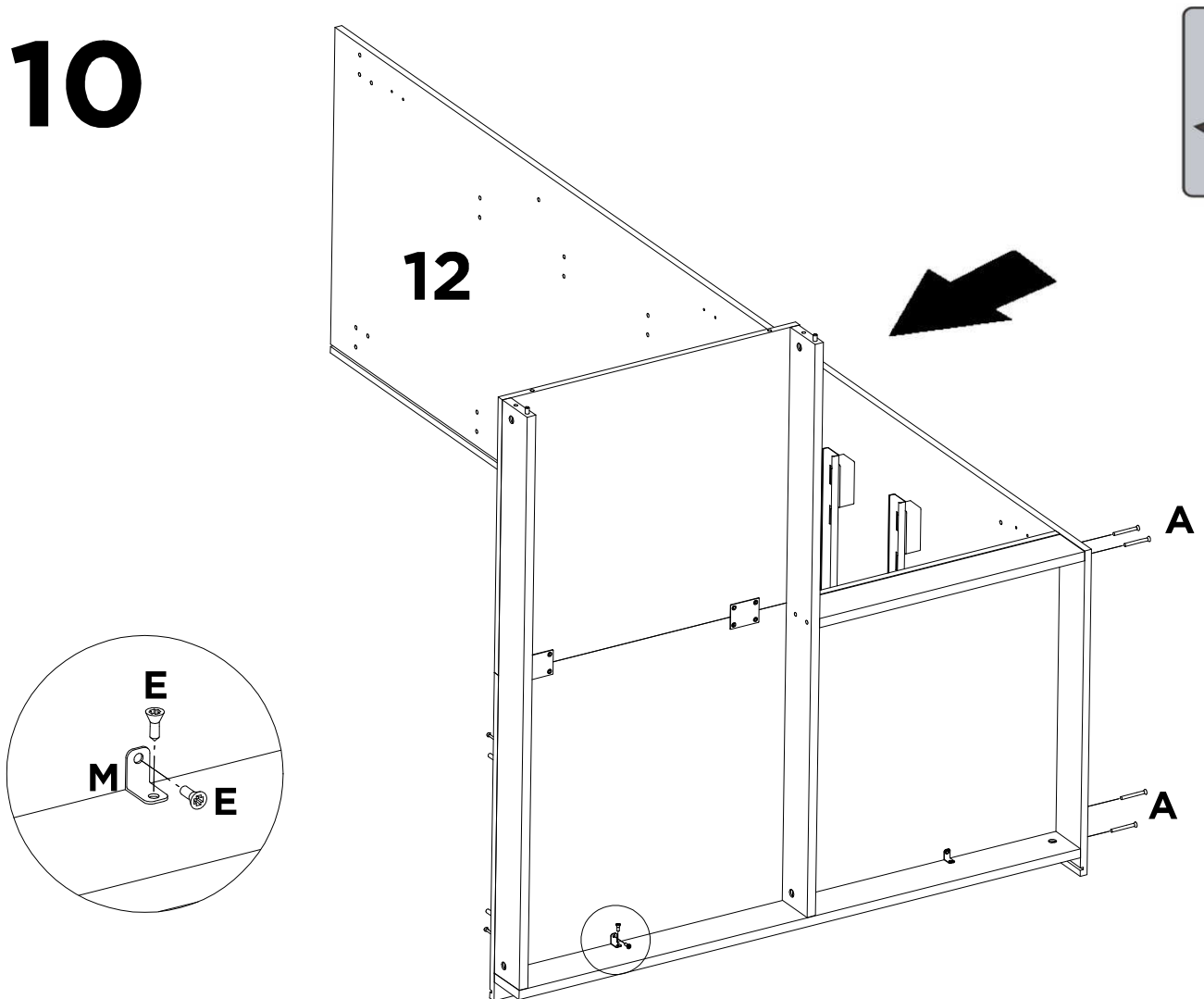
# 08



# 09

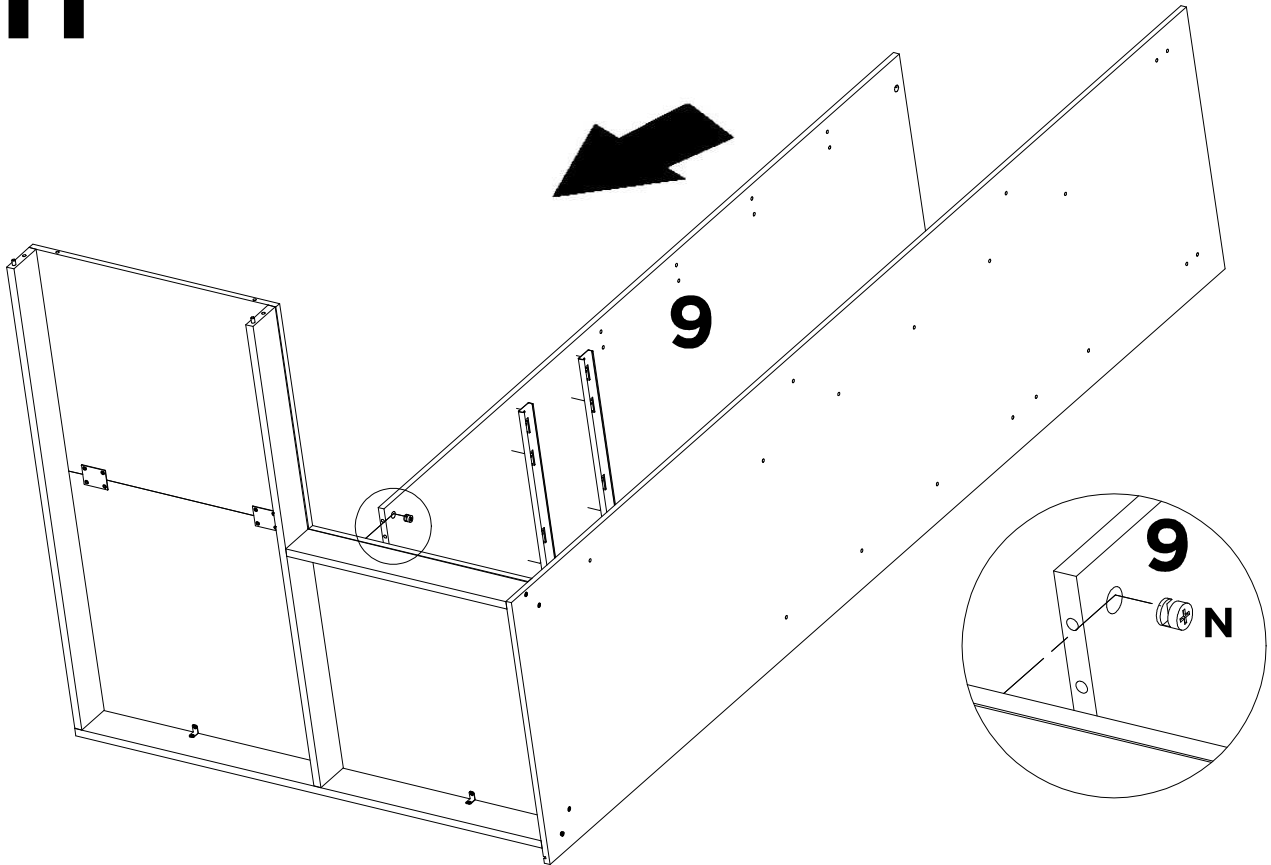


# 10

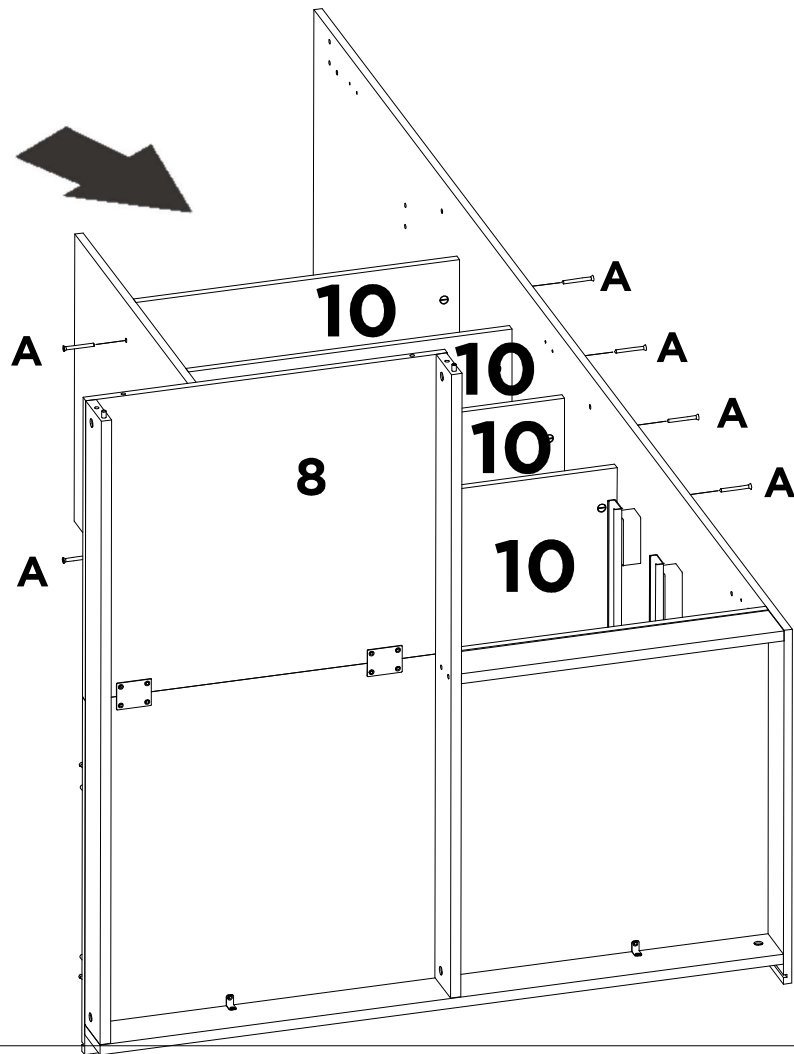




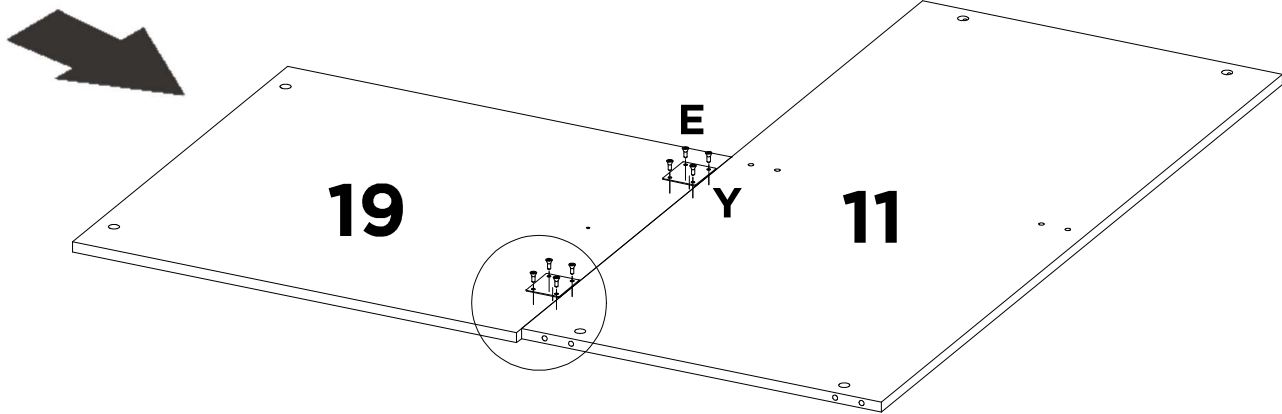
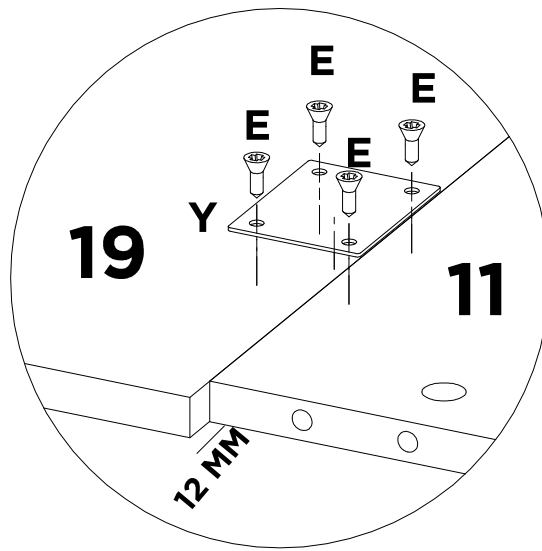
# 11



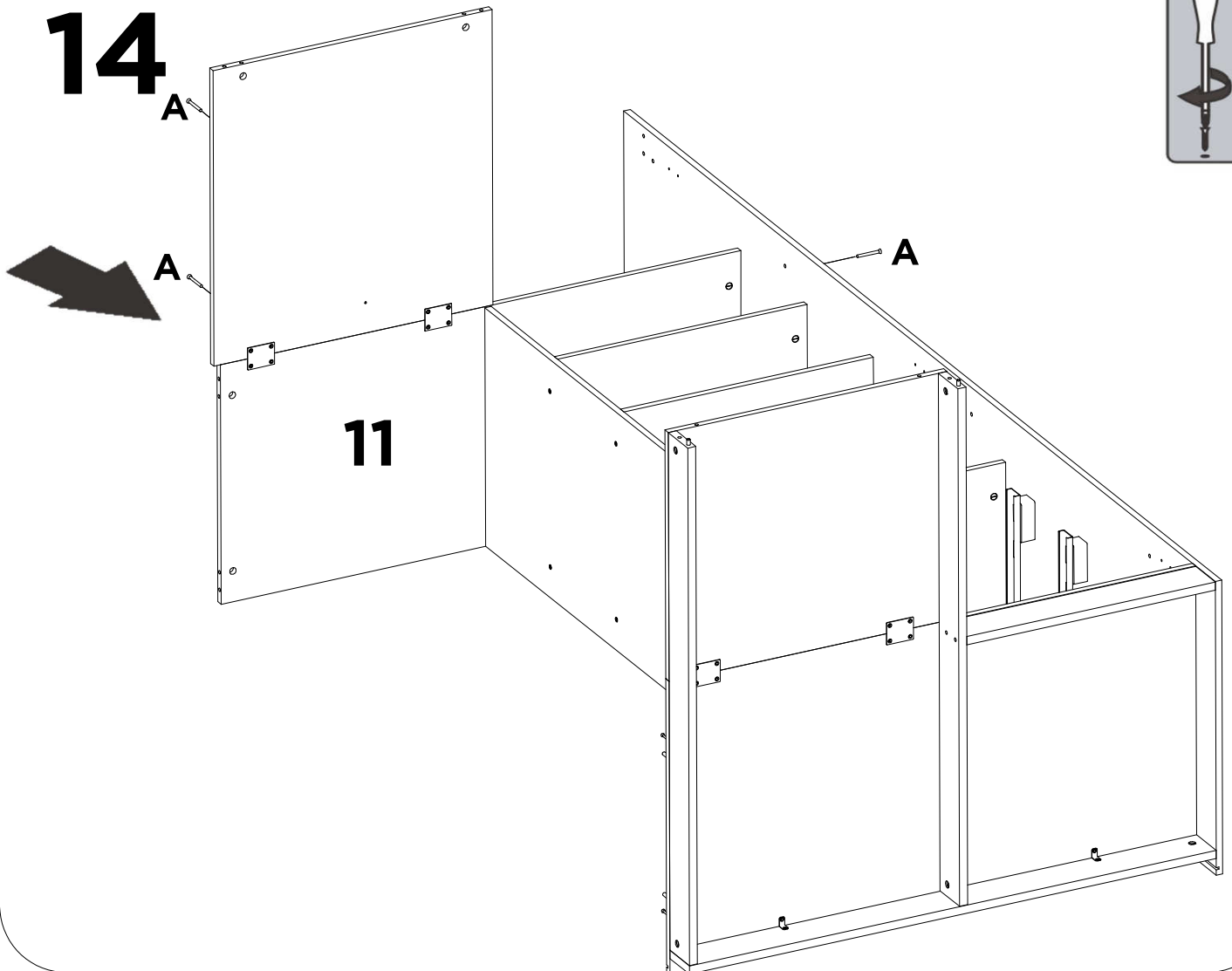
# 12



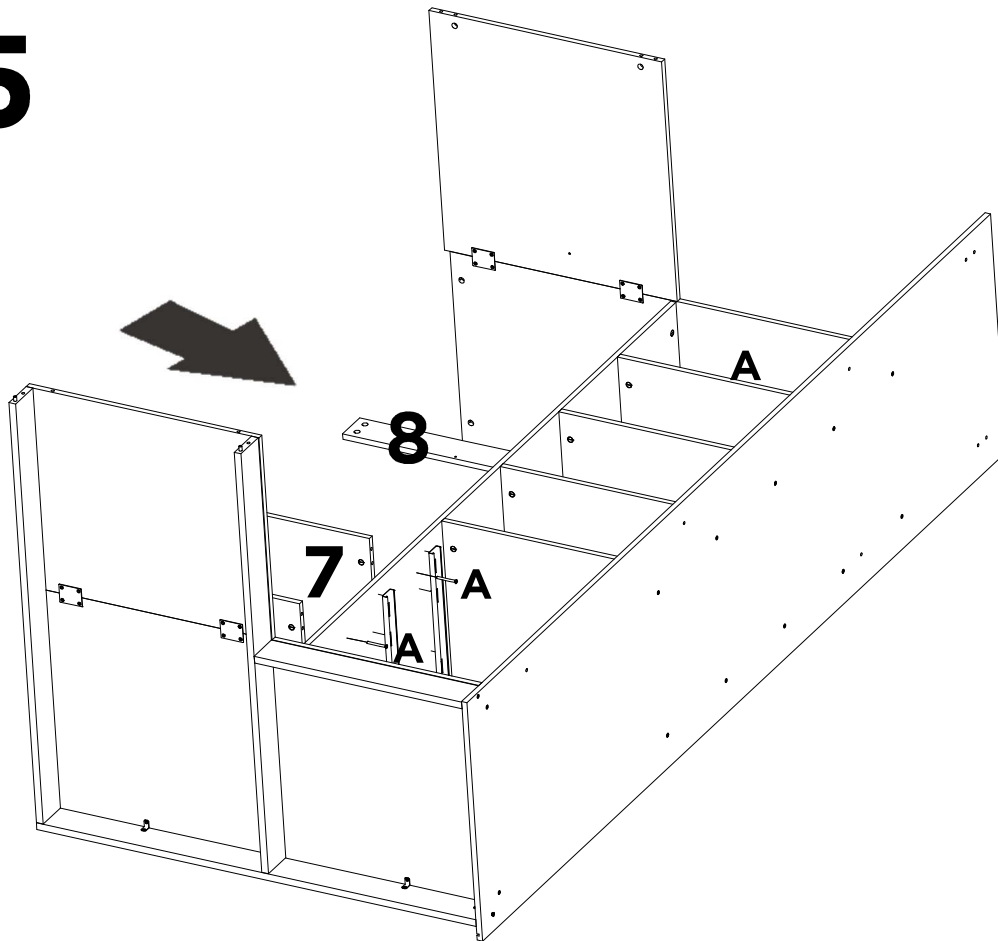
# 13



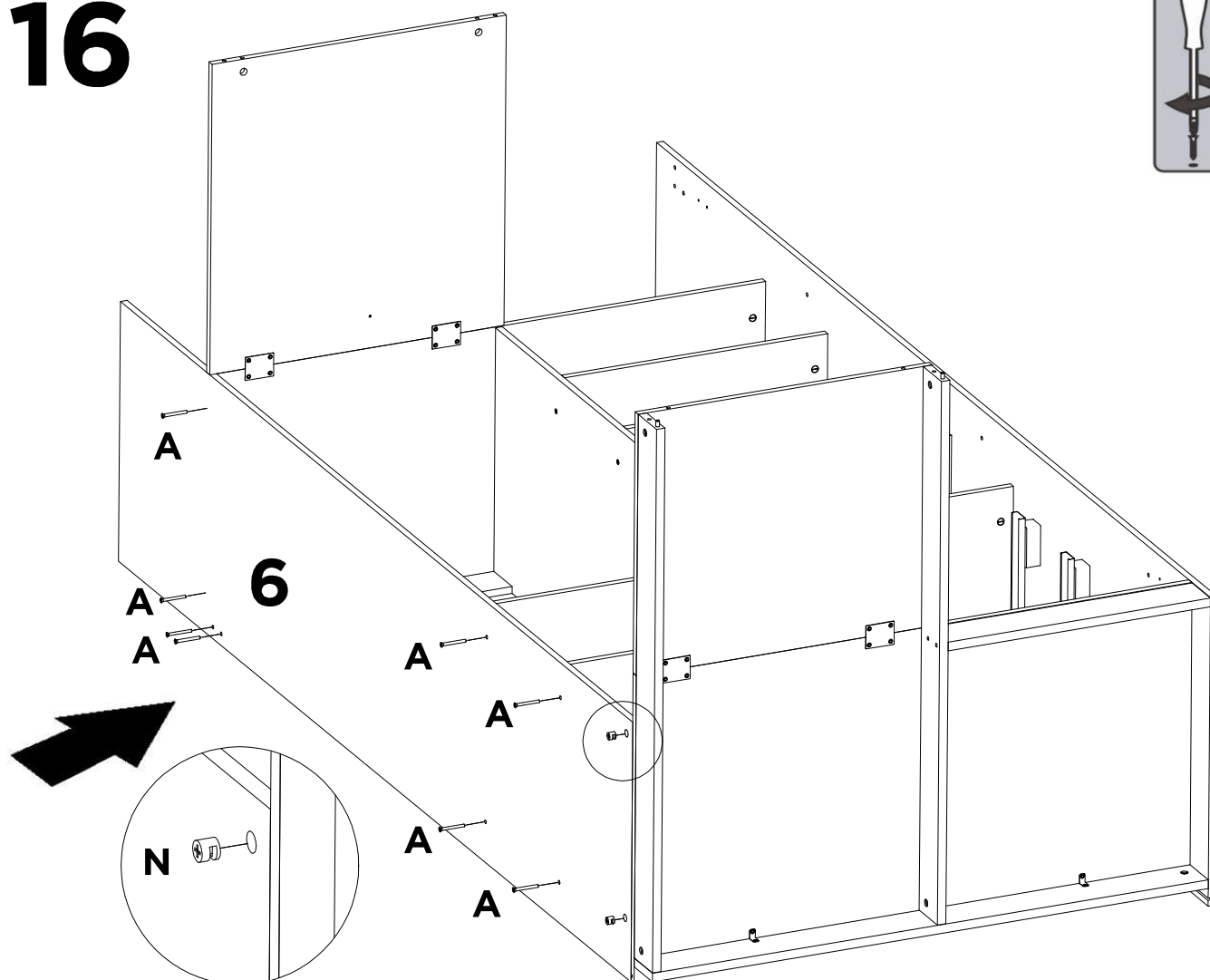
# 14



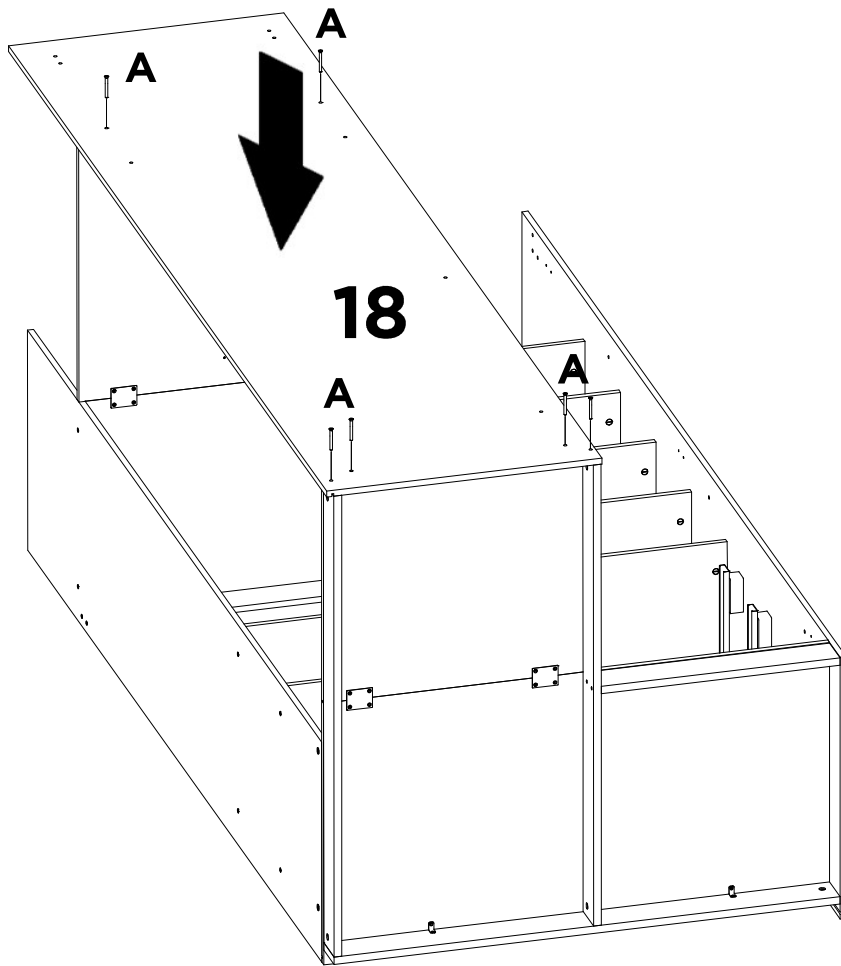
# 15



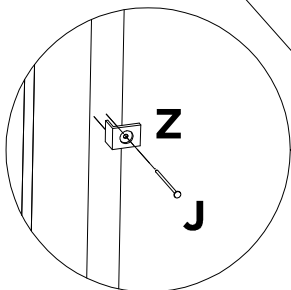
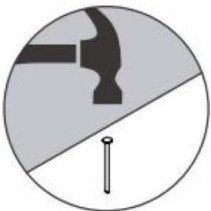
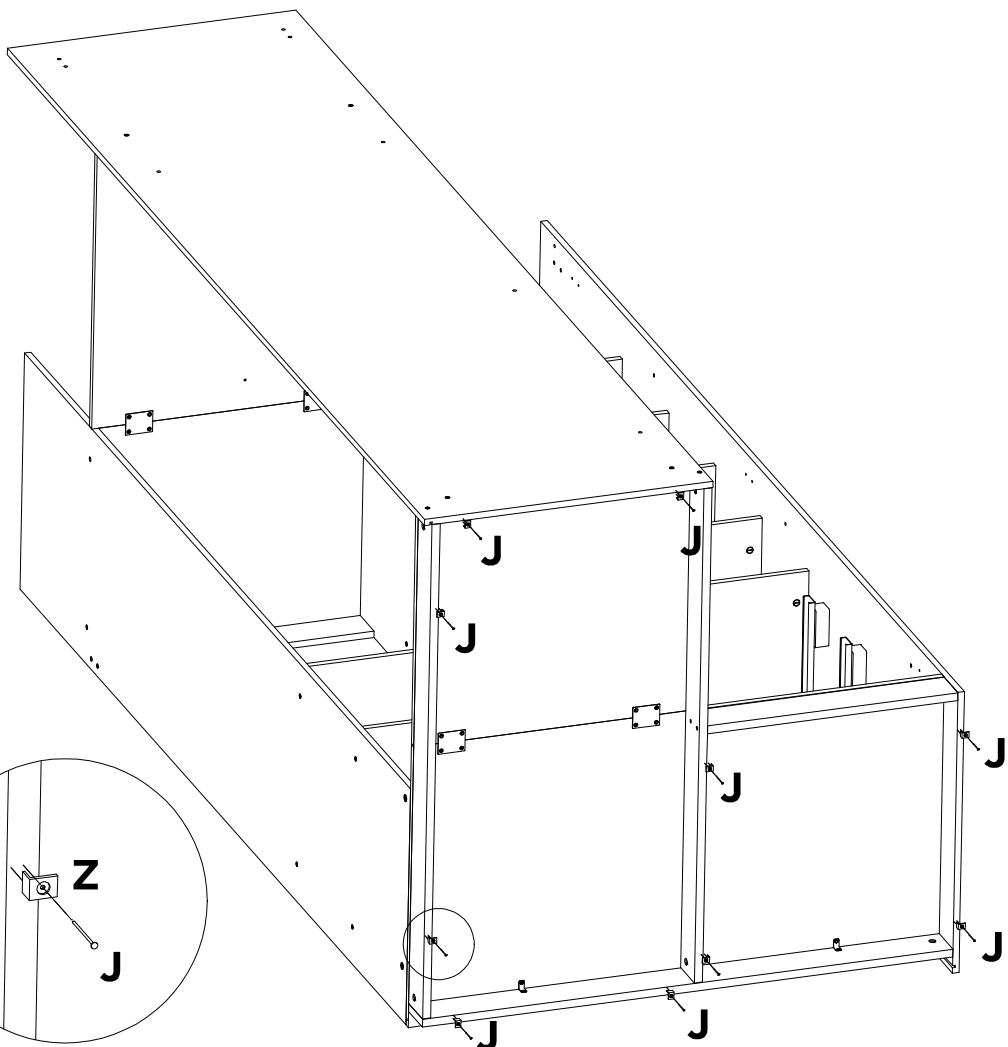
# 16



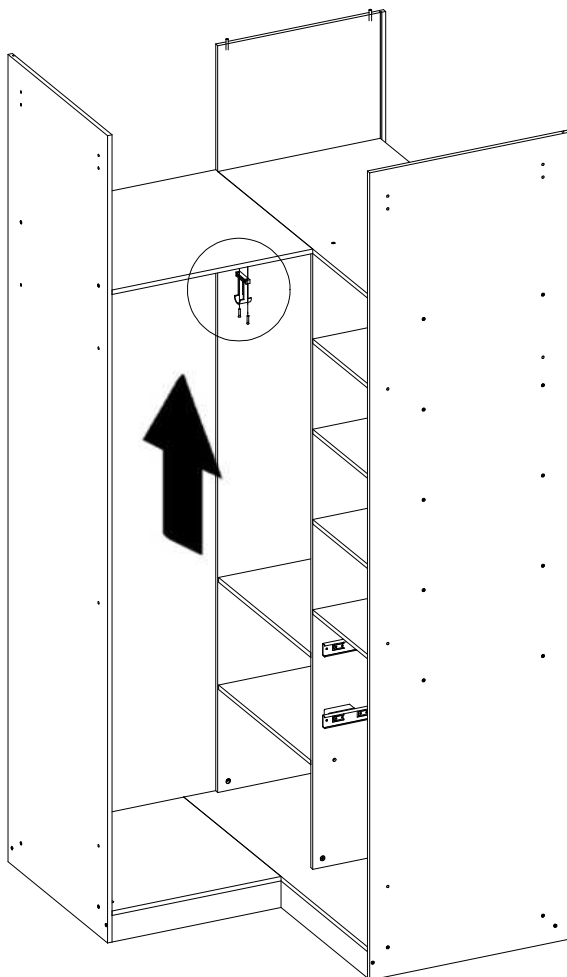
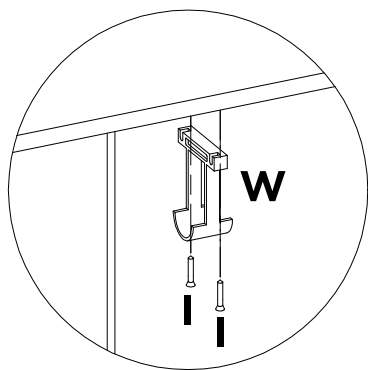
# 17



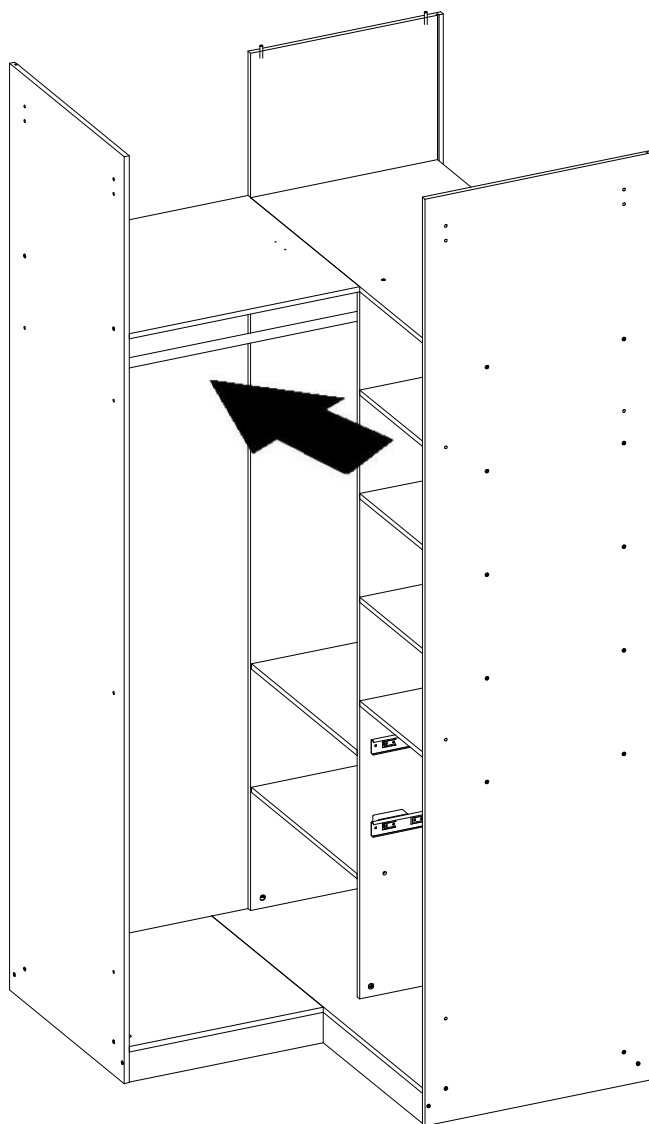
# 18



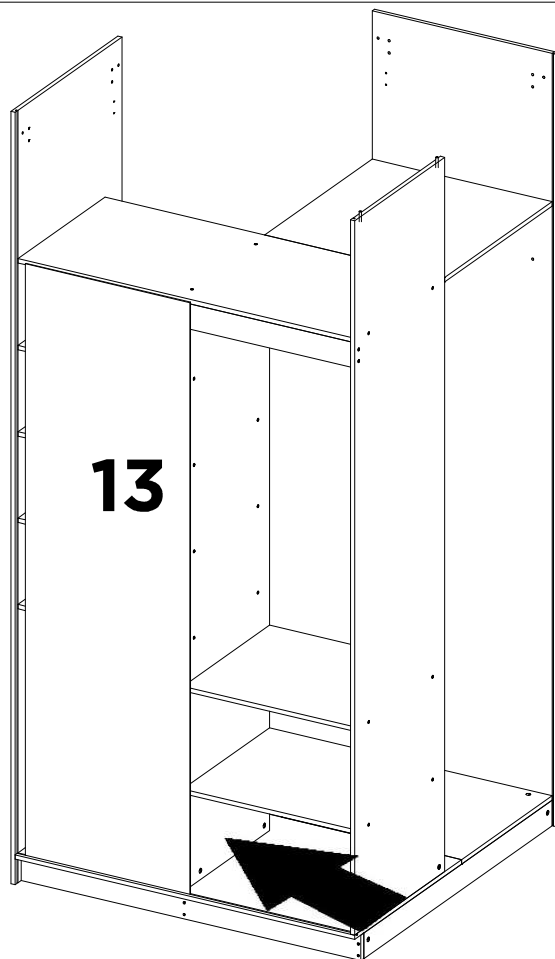
# 19



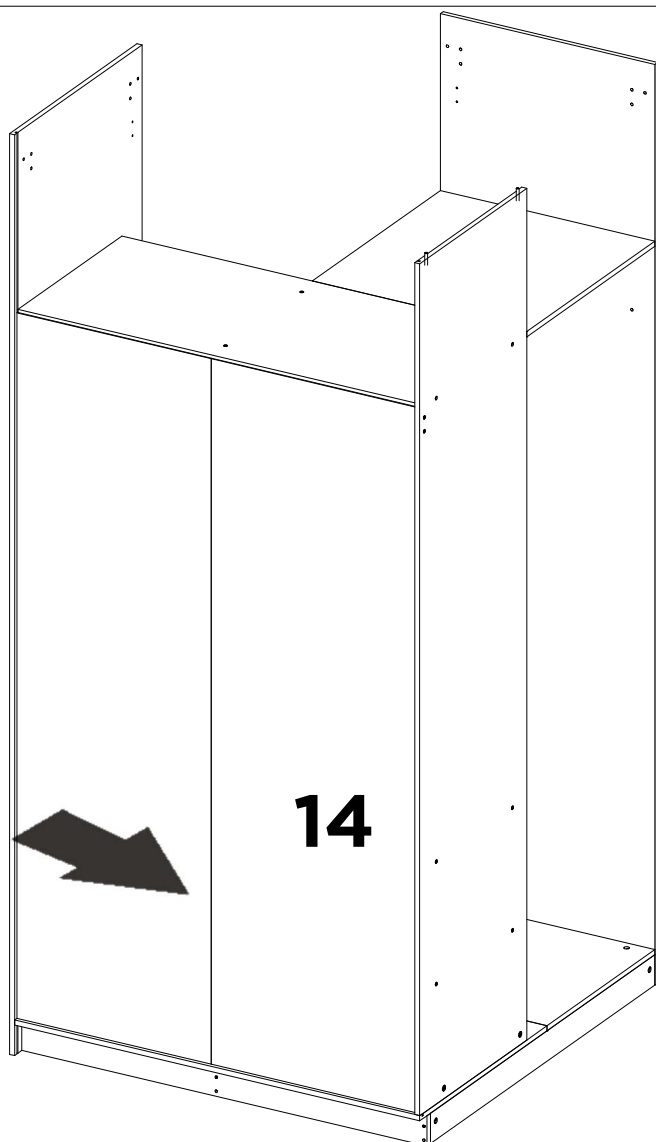
# 20



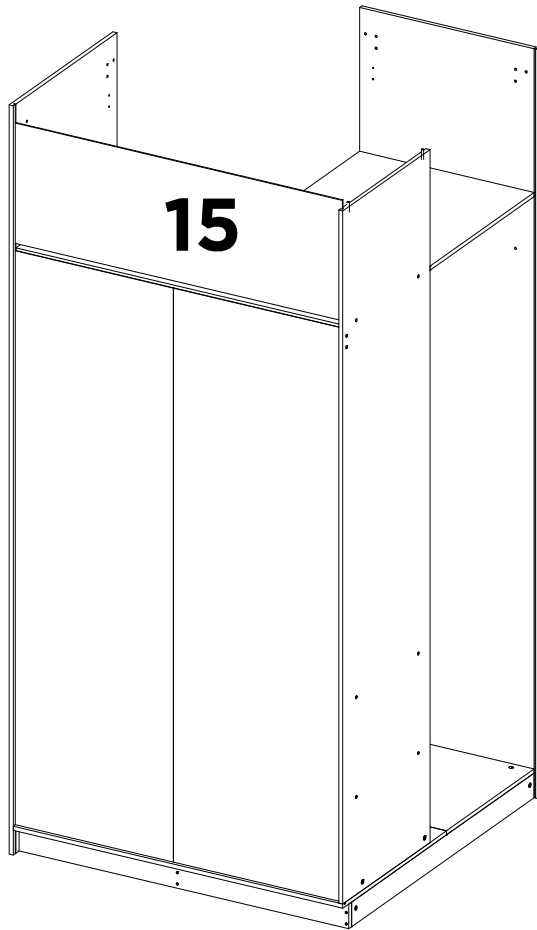
**21**



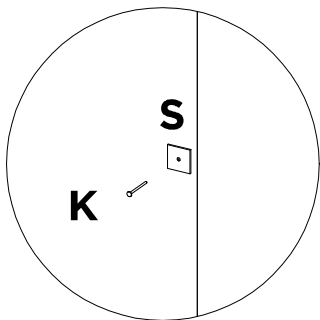
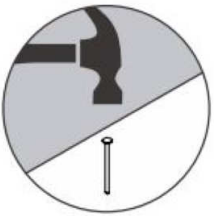
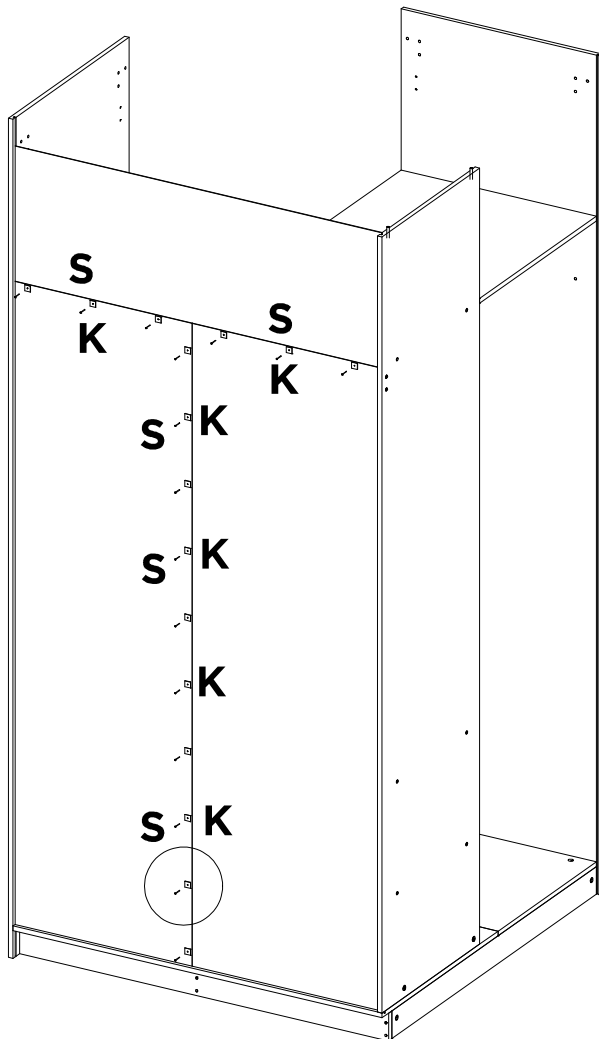
**22**



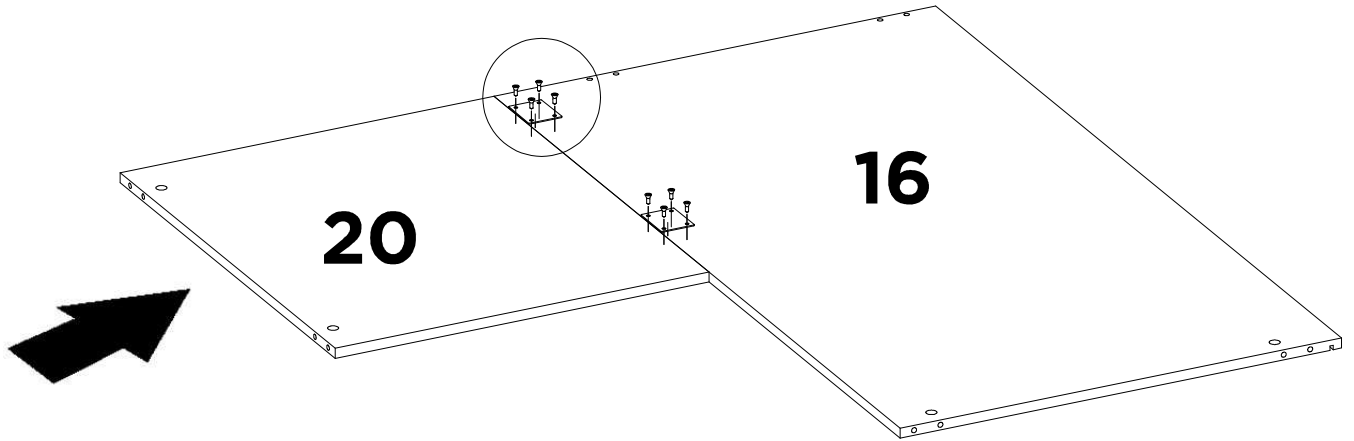
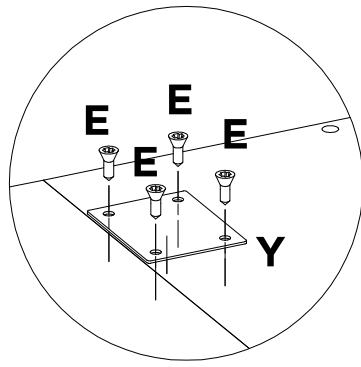
# 23



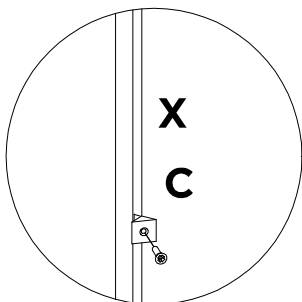
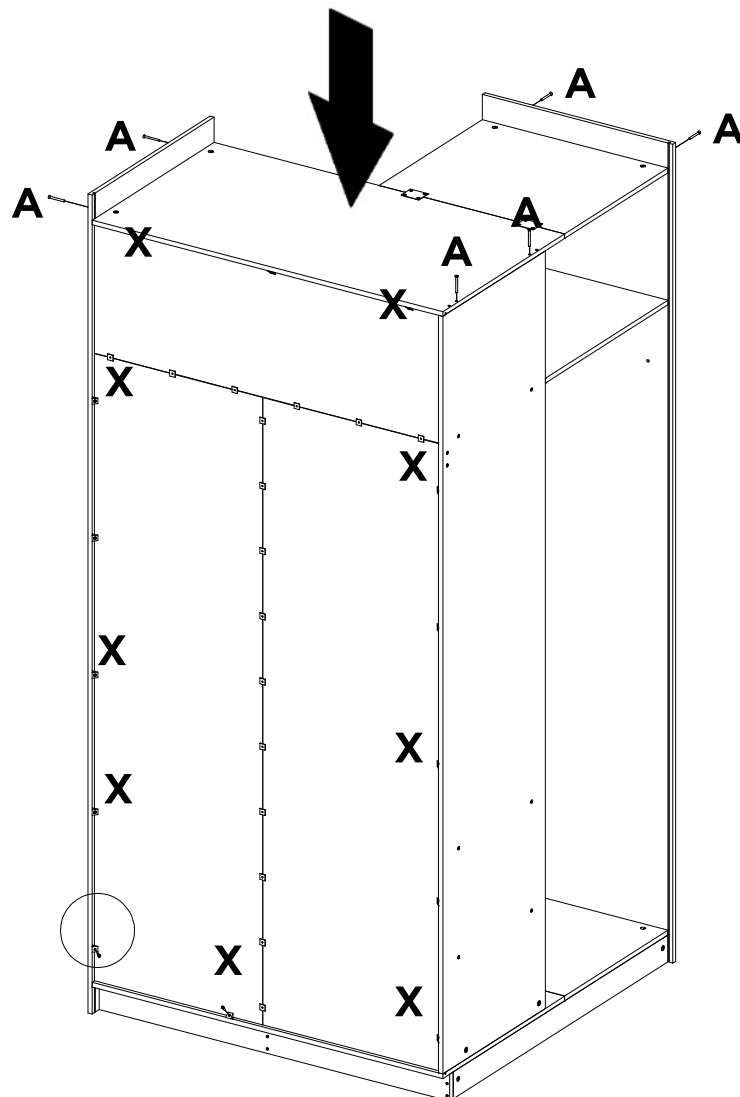
# 24



# 25

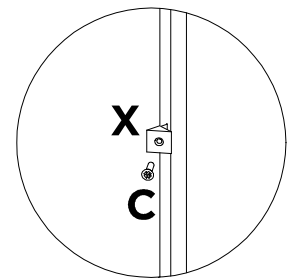
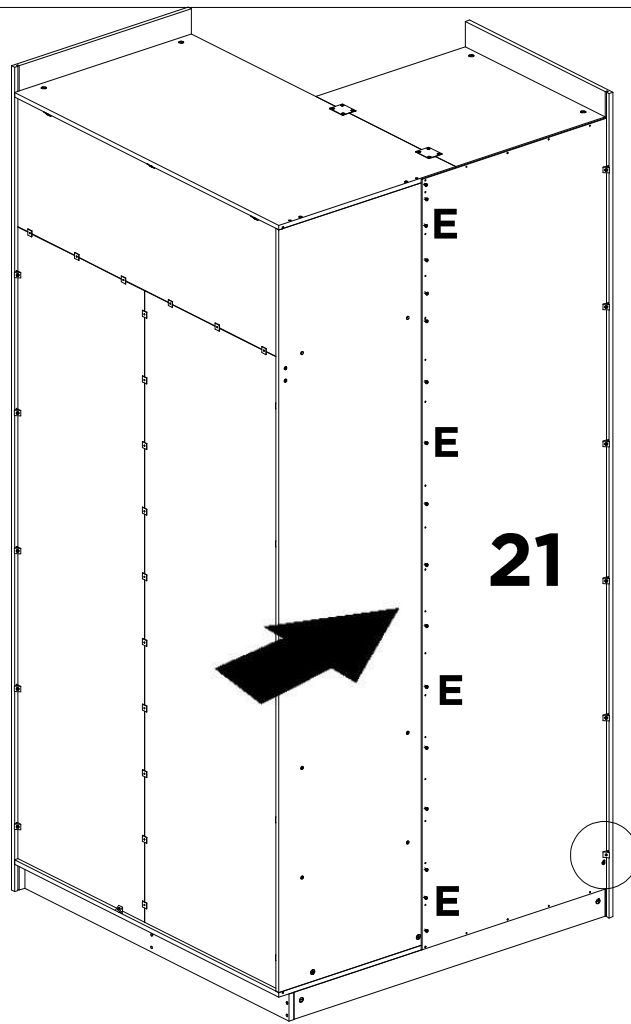


# 26

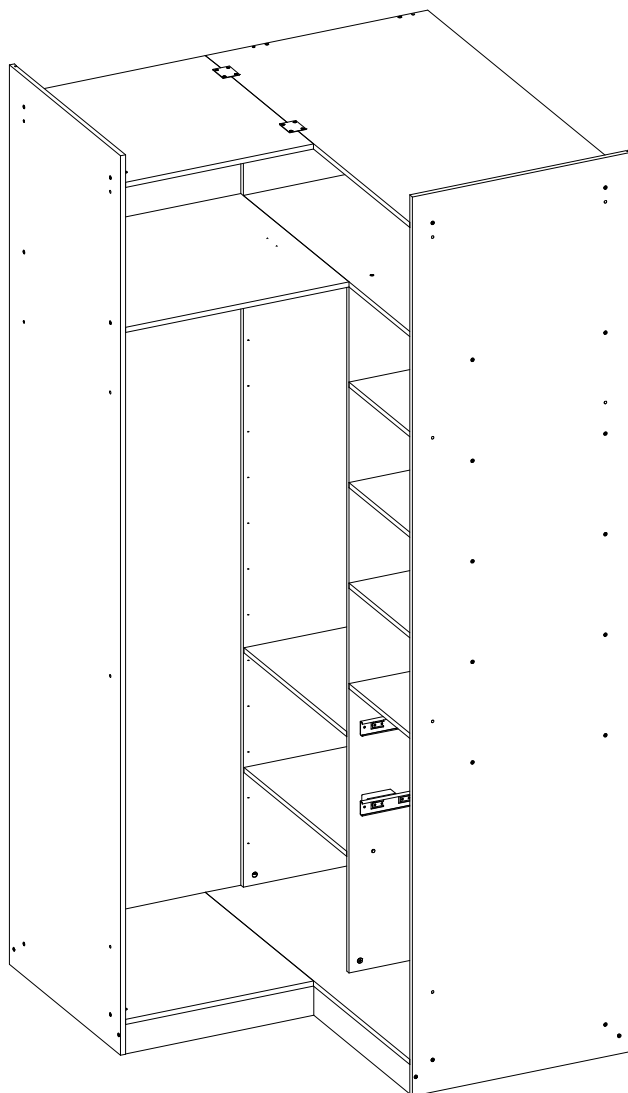


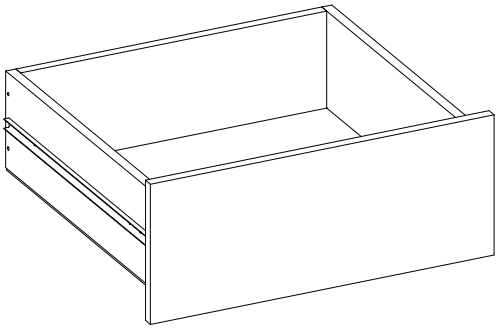


# 27



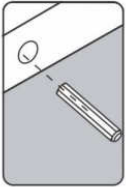
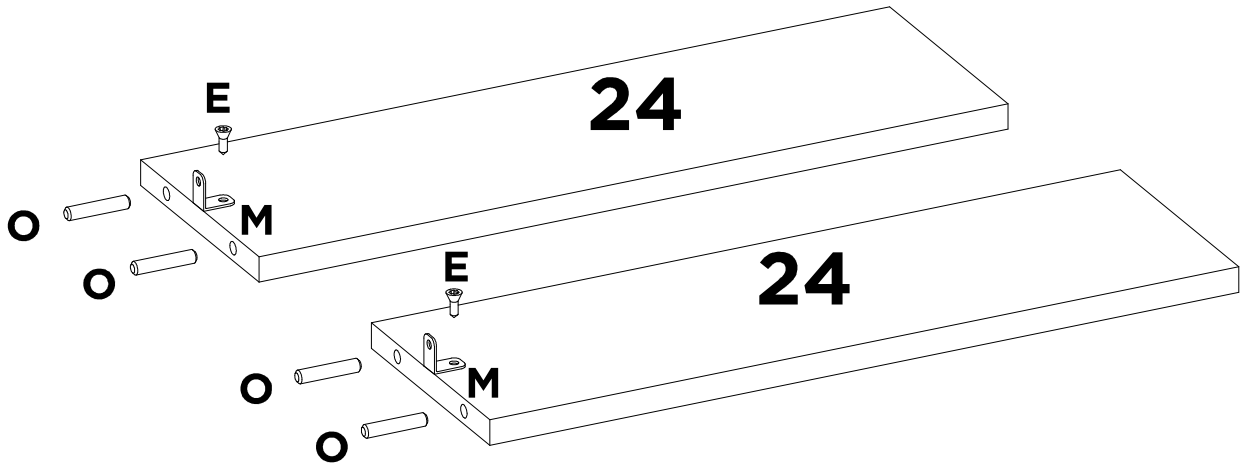
# 28





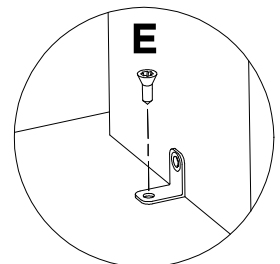
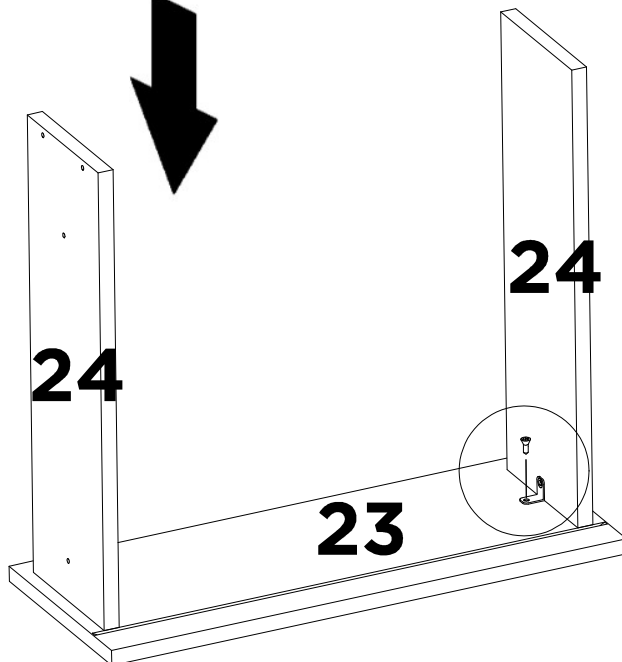
**2X**

**29**

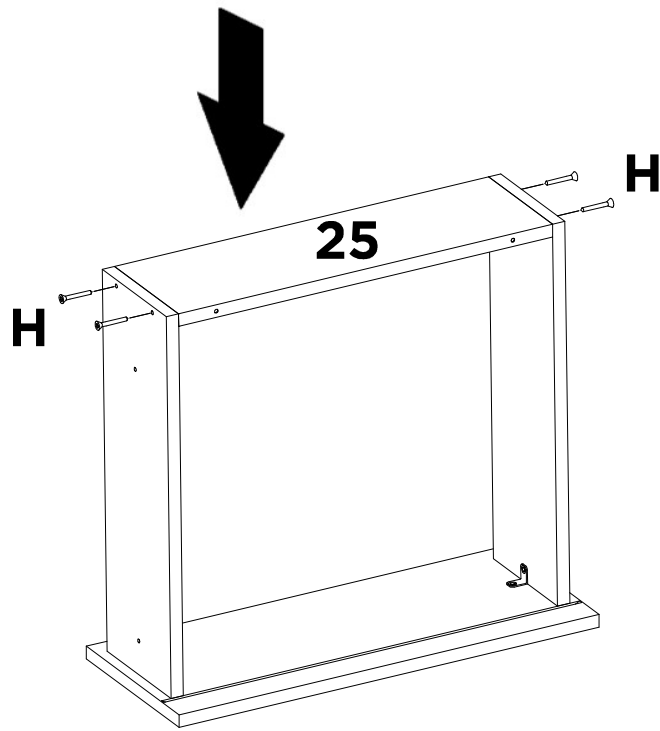


**2X**

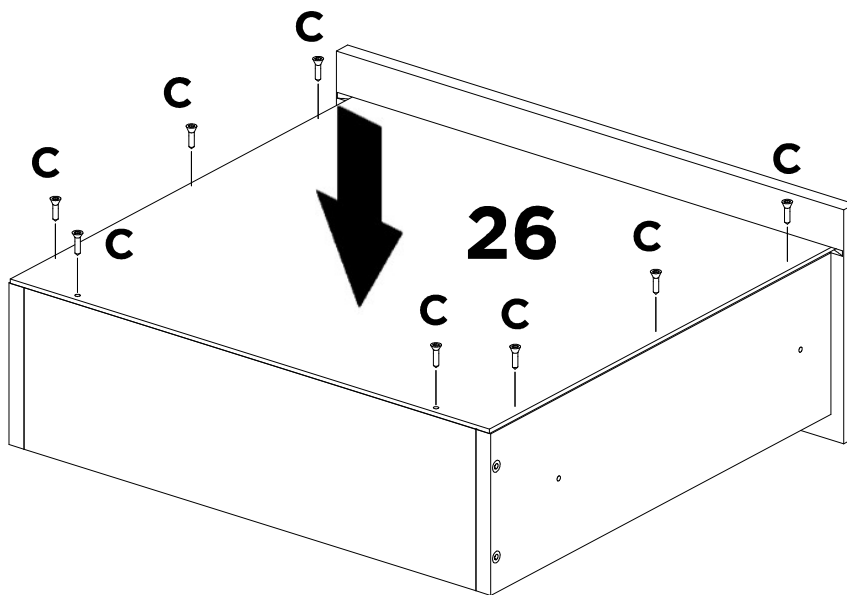
**30**



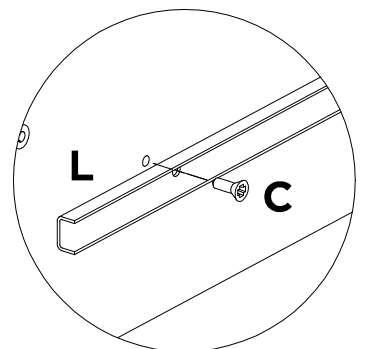
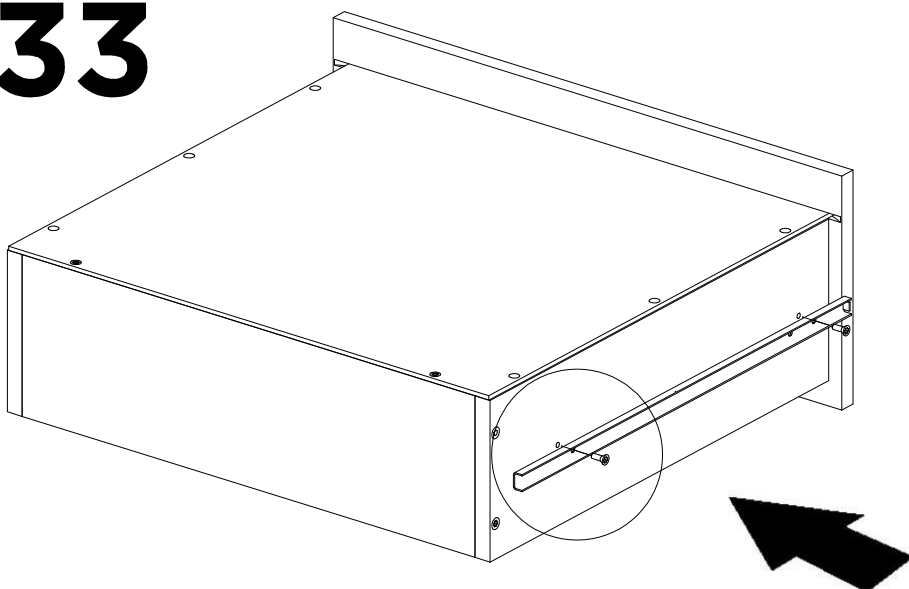
# 31



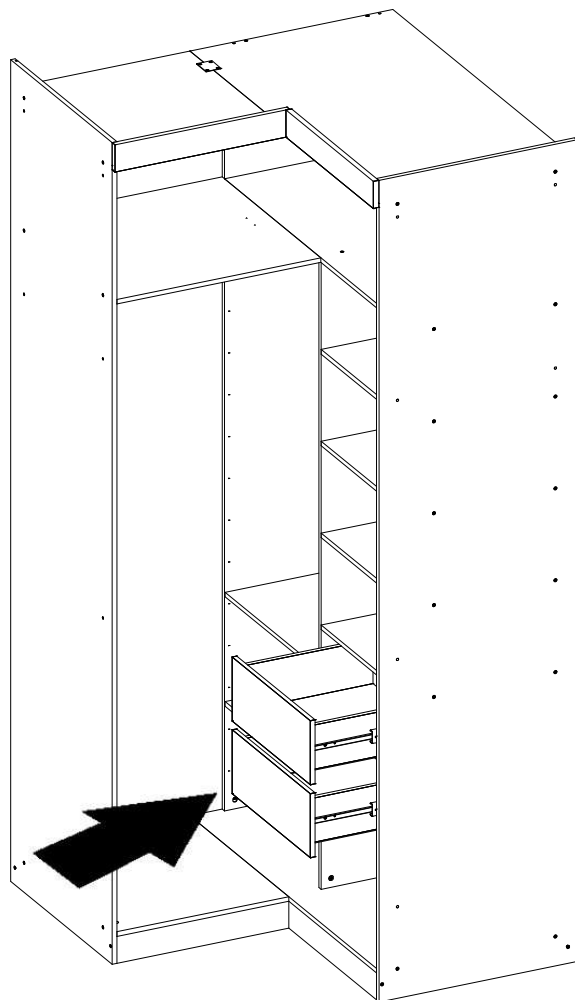
# 32



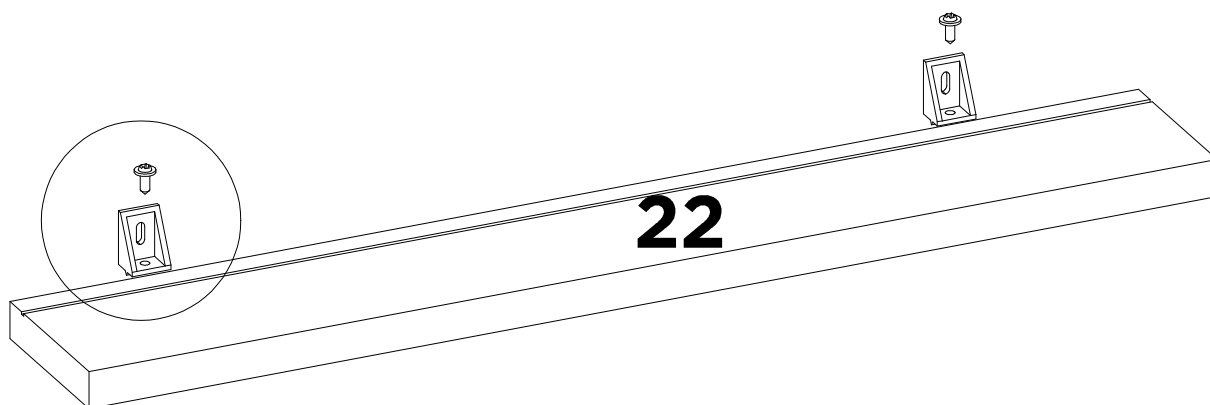
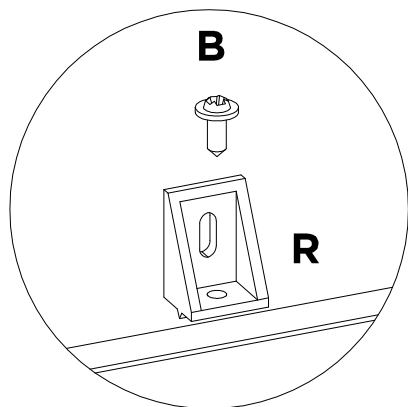
# 33



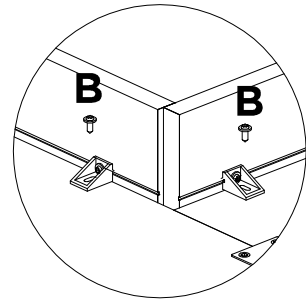
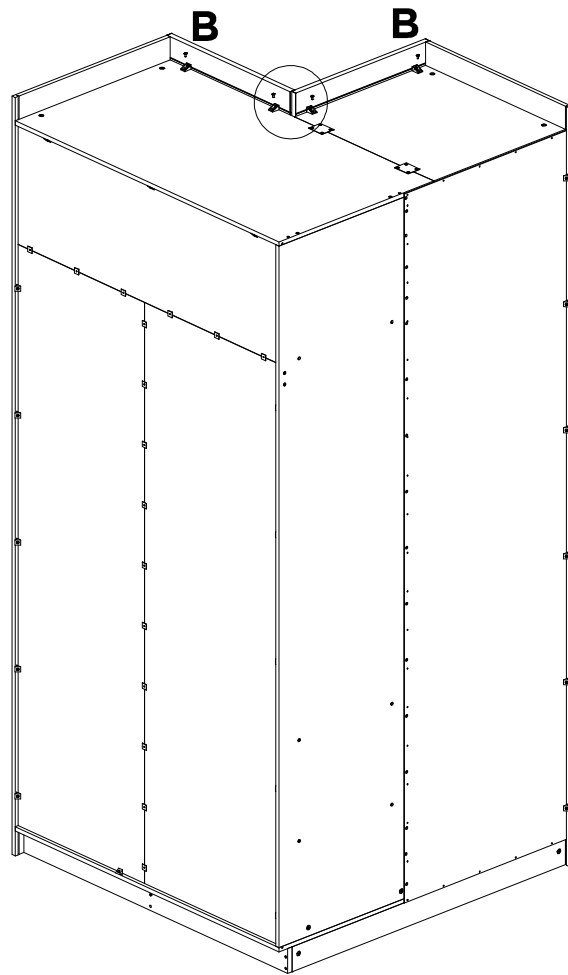
# 34



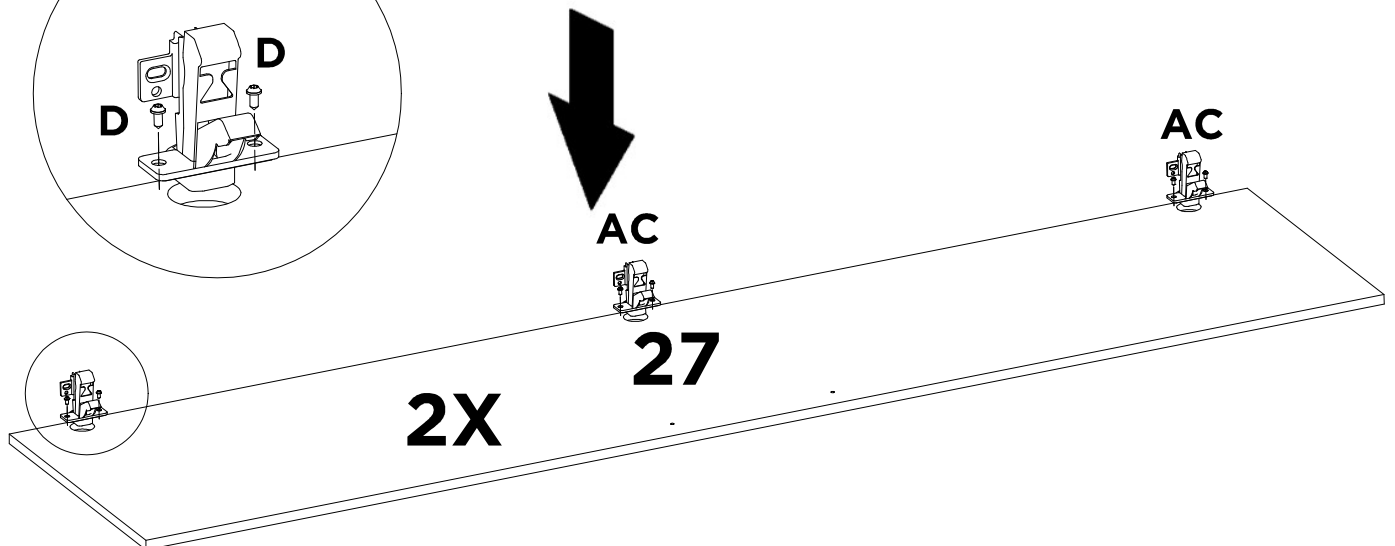
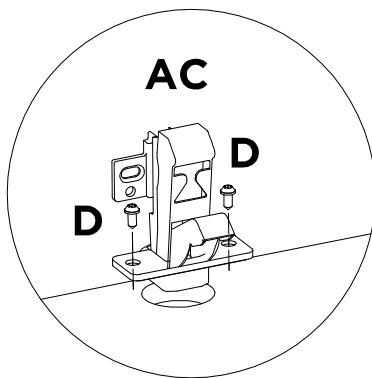
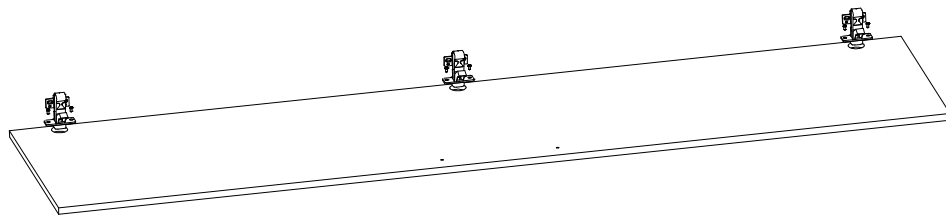
# 35



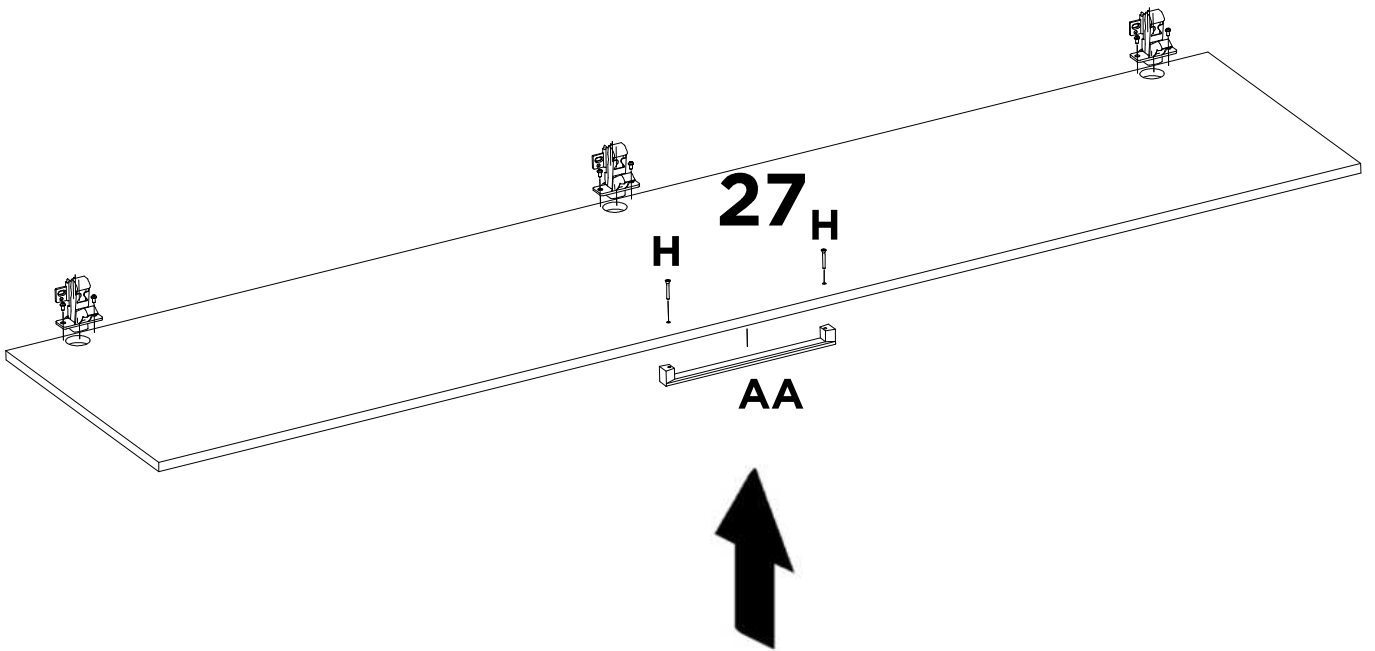
# 36



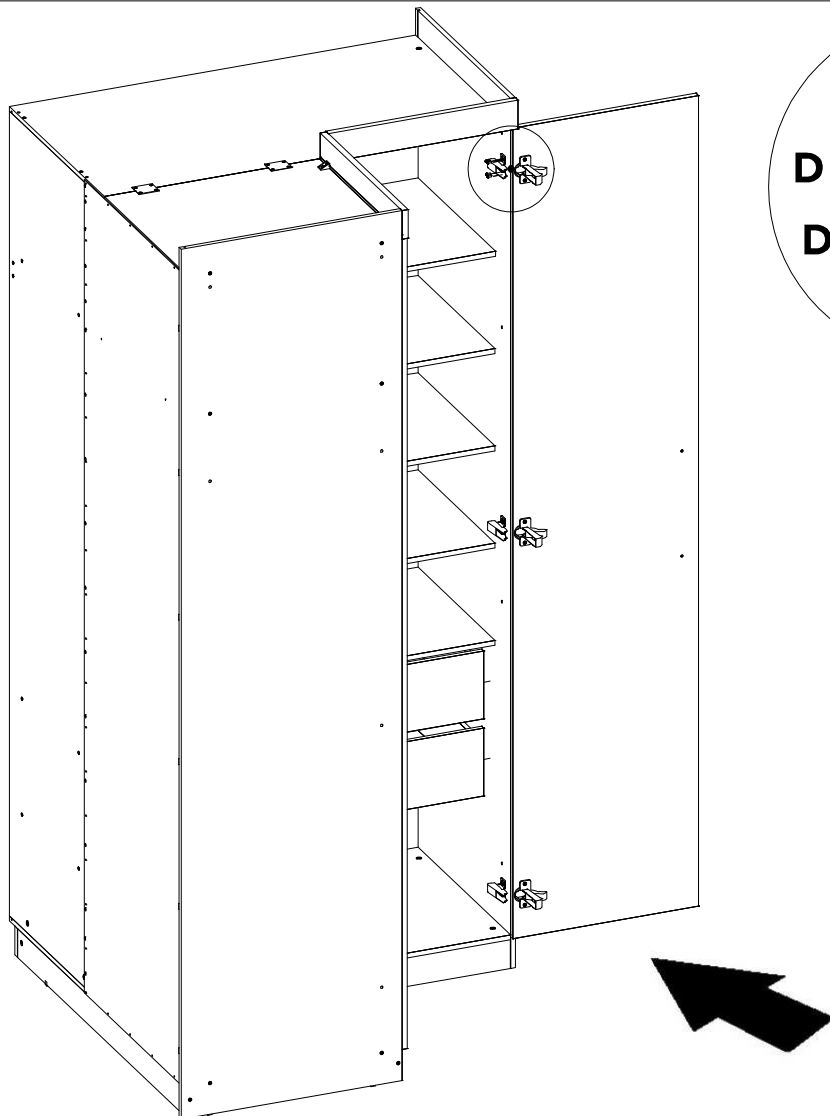
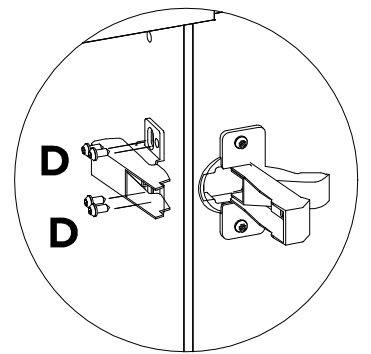
# 37



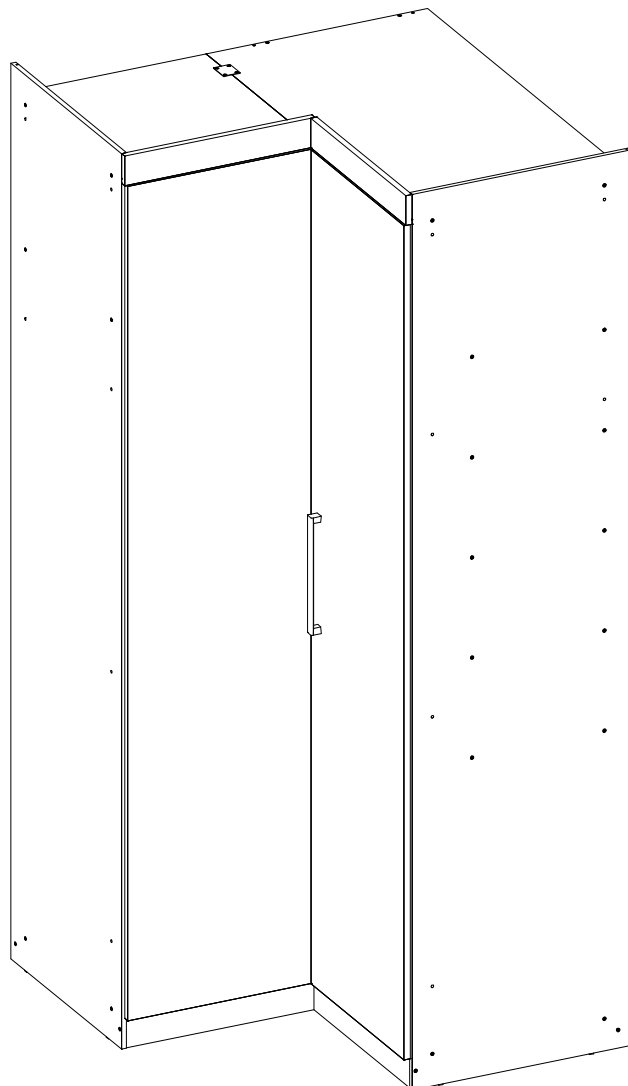
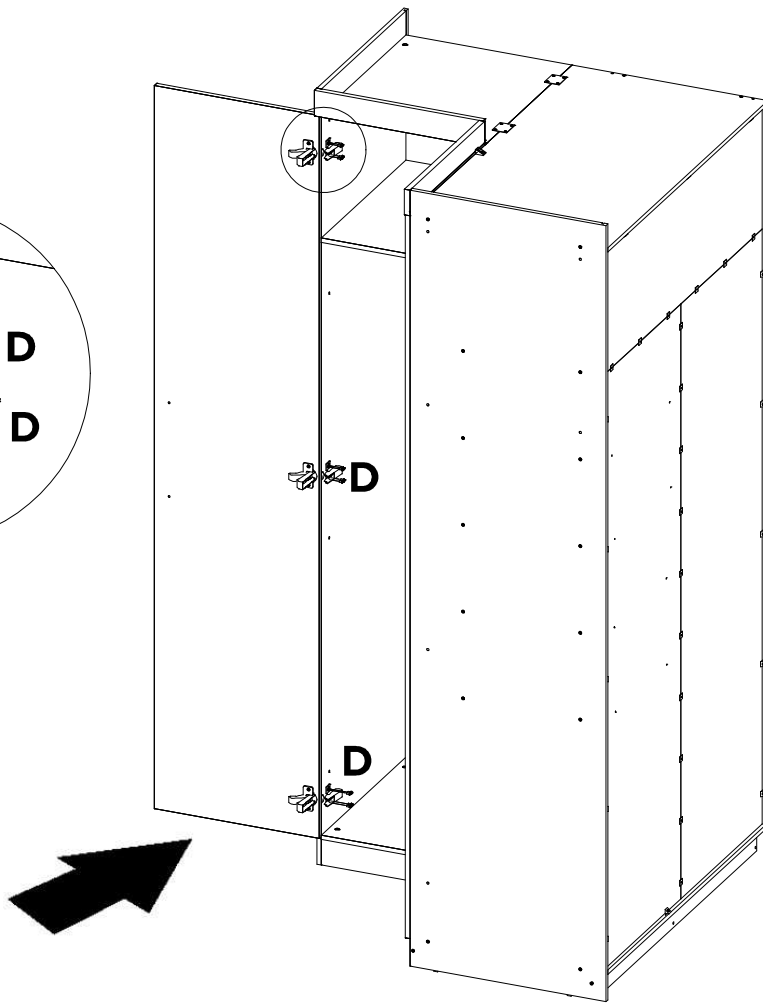
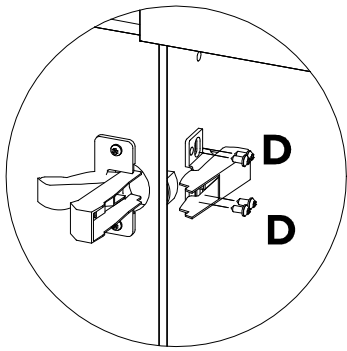
# 38

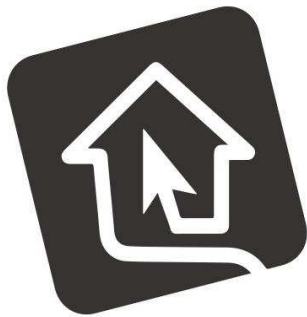


# 39



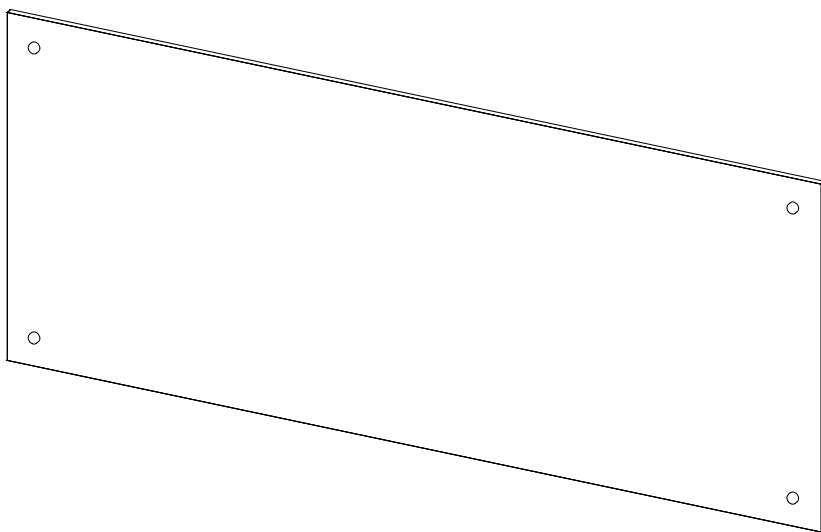
# 40





**madeiramadeira**





**CABECEIRA,  
CASAL SAUÁ**  
585105



## Nossa História

Nós da MadeiraMadeira sabemos que não existe lugar como a sua casa. Por isso oferecemos produtos de um jeito novo, descomplicado e totalmente online. Tudo para que o seu lar tenha a sua identidade, a sua cara, o seu jeito, seja o seu lugar.

Há 10 anos transformamos e completamos cantinhos por todo o Brasil, com um único objetivo: **ser o parceiro mais confiável na construção dos seus sonhos!**

Parabéns pela sua nova aquisição! Estamos felizes por você fazer parte do time de clientes MadeiraMadeira. :D



**10 anos**  
de mercado



**+ de 600**  
colaboradores



**+ de 1 milhão**  
de produtos



**+ de 5mil**  
entregas/dia



**+ de 3 milhões**  
de clientes satisfeitos

## Informações Úteis

Para assegurar a garantia, é recomendada a prévia conferência das peças e componentes, bem como a leitura do manual de montagem.

Qualquer dúvida sobre os nossos produtos você pode entrar em contato via nosso canal de atendimento: <https://www.madeira-madeira.com.br/atendimento>

### Cuidados

- Para começar a limpeza, retire o pó com flanela seca, depois use um pano macio, levemente umedecido com água. É possível o uso de detergente neutro, ou sabão neutro com água.
- De tempos em tempos, reaperte os parafusos do produto para garantir sua estabilidade e durabilidade.
- Tenha cuidado com a disposição de aparelhos eletrônicos sobre o móvel, a falta de ventilação e excesso de calor pode prejudicar a durabilidade e acabamento do seu produto.

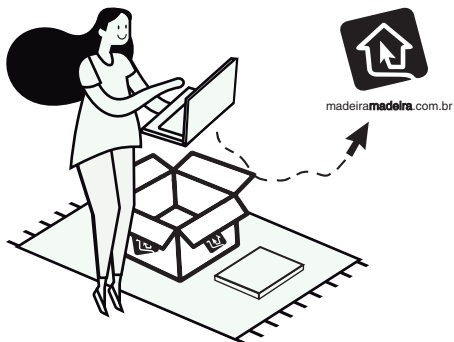
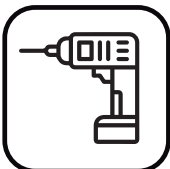
Para mais dicas amigáveis e inspirações de decoração acesse nosso Blog: <https://www.madeiramadeira.com.br/central-de-dicas>

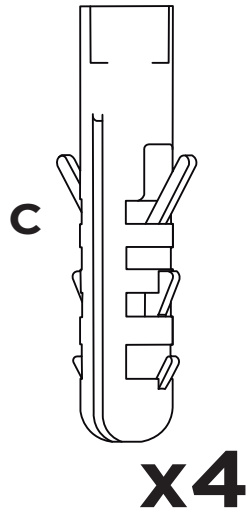
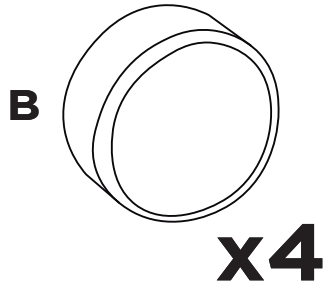
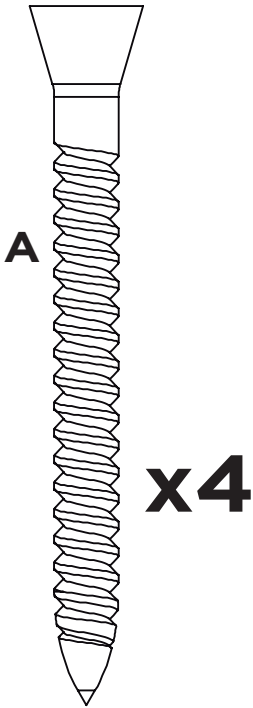
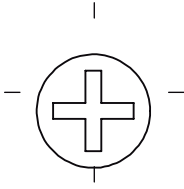
## Siga MadeiraMadeira:



[madeiramadeira.com.br](https://www.madeiramadeira.com.br)

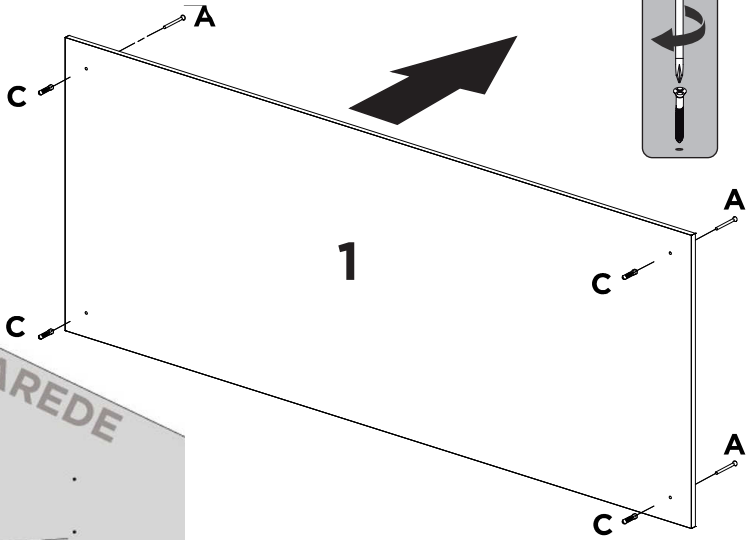






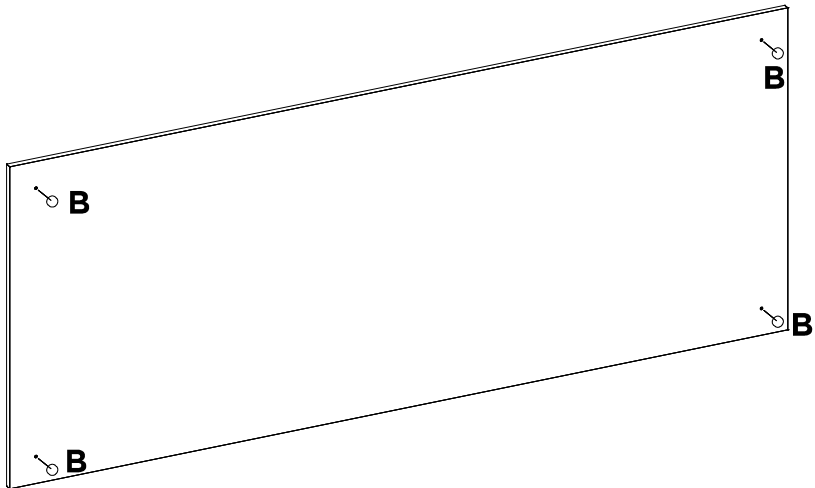
1:1

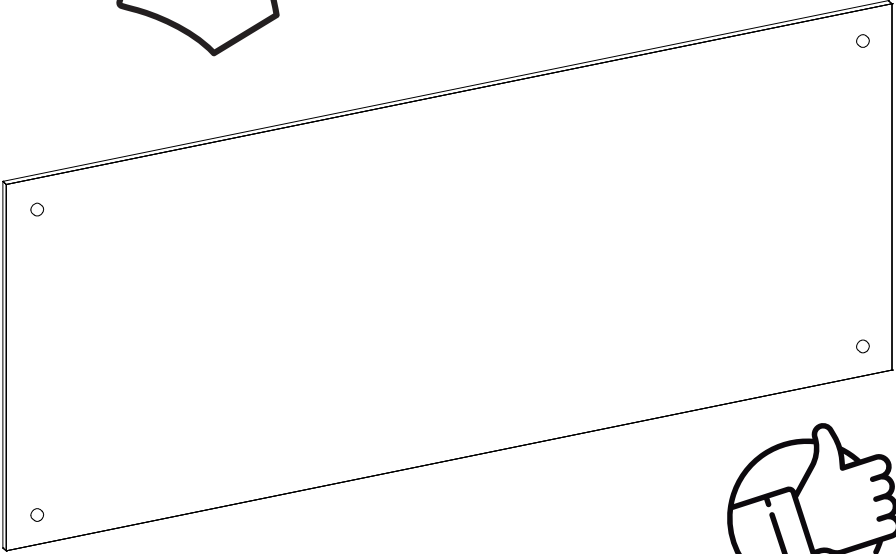
# 1



FURAÇÃO NA PAREDE  
PARA FIXAR A CABECEIRA

# 2





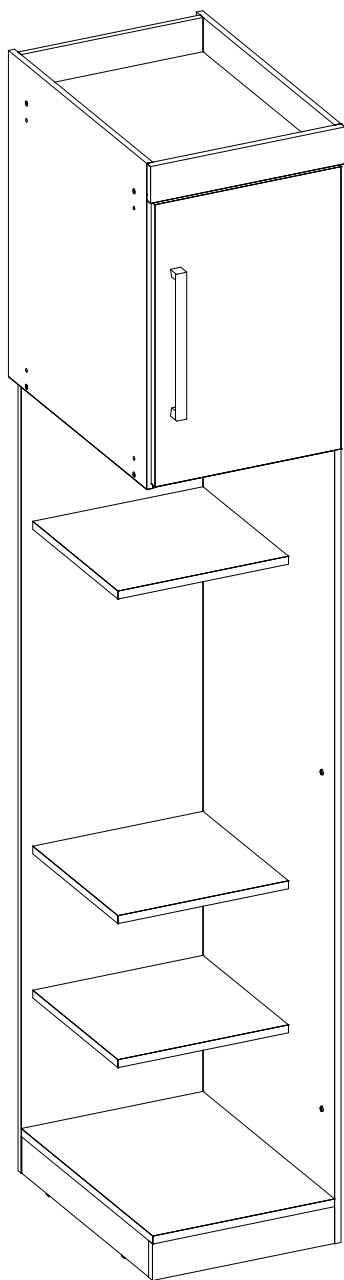


**madeiramadeira**





**madeiramadeira**



**GUARDA ROUPA  
MESA DE  
CABECEIRA SAUA**





## Nossa História

Nós da MadeiraMadeira sabemos que não existe lugar como a sua casa. Por isso oferecemos produtos de um jeito novo, descomplicado e totalmente online. Tudo para que o seu lar tenha a sua identidade, a sua cara, o seu jeito, seja o seu lugar.

Há 10 anos transformamos e completamos cantinhos por todo o Brasil, com um único objetivo: ser o parceiro mais confiável na construção dos seus sonhos!

Parabéns pela sua nova aquisição! Estamos felizes por você fazer parte do time de clientes MadeiraMadeira. :D



**10 anos**  
de mercado



**+ de 600**  
colaboradores



**+ de 1 milhão**  
de produtos



**+ de 5mil**  
entregas/dia



**+ de 3 milhões**  
de clientes satisfeitos

## Informações Úteis

Para assegurar a garantia, é recomendada a prévia conferência das peças e componentes, bem como a leitura do guia de montagem.

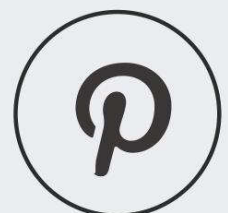
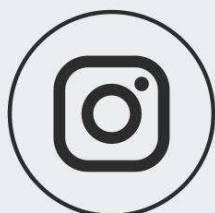
Qualquer dúvida sobre os nossos produtos você pode entrar em contato via nosso canal de atendimento:  
<https://www.madeiramadeira.com.br/atendimento>

### Limpeza

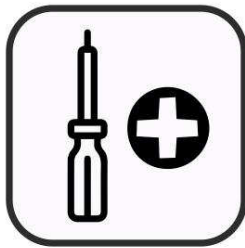
- Para começar a limpeza, retire o pó com flanela seca, depois use um pano macio, levemente umedecido com água. É possível o uso de detergente neutro, ou sabão neutro com água.
- De tempos em tempos, reaperte os parafusos do produto para garantir sua estabilidade e durabilidade.
- Tenha cuidado com a disposição de aparelhos eletrônicos sobre o móvel, a falta de ventilação e excesso de calor pode prejudicar a durabilidade e acabamento do seu produto.

Para mais dicas amigas e inspirações de decoração acesse nosso Blog: <https://www.madeiramadeira.com.br/central-de-dicas>

### Siga MadeiraMadeira:



[madeiramadeira.com.br](https://www.madeiramadeira.com.br)



**A**



**X26**

**B**



**X4**

**C**



**X8**

**D**



**X4**

**E**



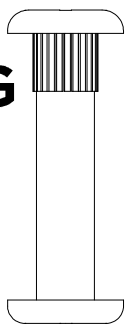
**X8**

**F**



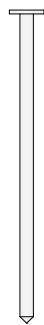
**X2**

**G**



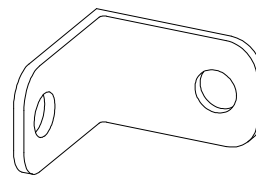
**X4**

**H**



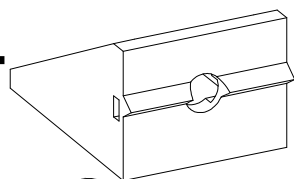
**X4**

**J**



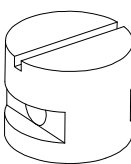
**X4**

**L**



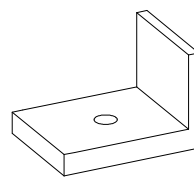
**X2**

**M**

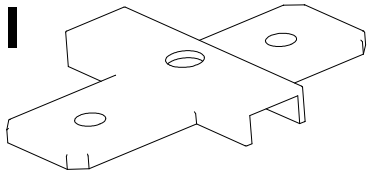


**X2**

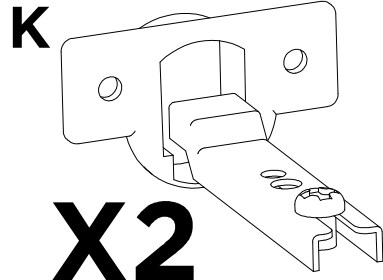
**N**



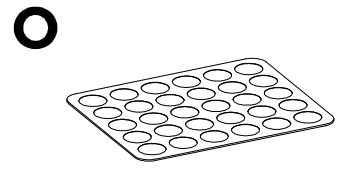
**X4**



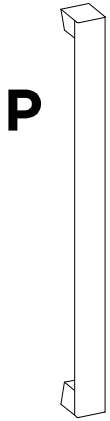
**X2**



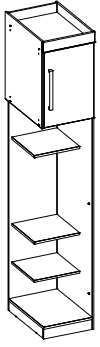
**X2**



**X1**

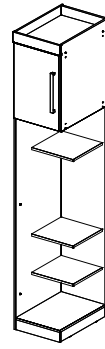


**X1**



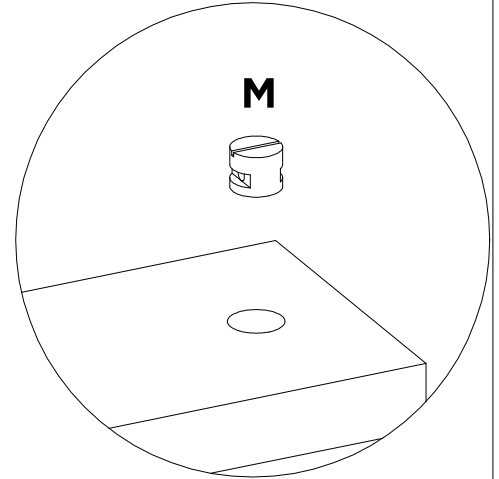
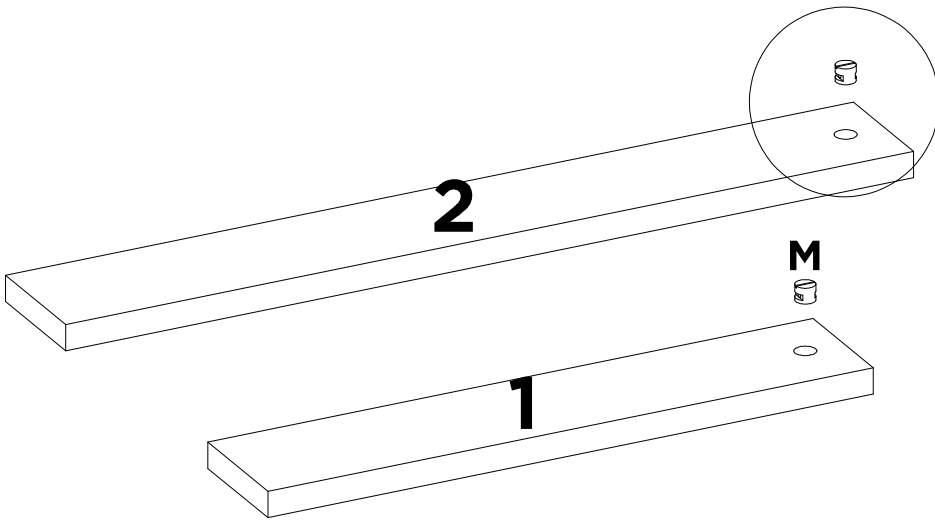
**1X**

**OPCIONAL  
DIREITA - ESQUERDA**

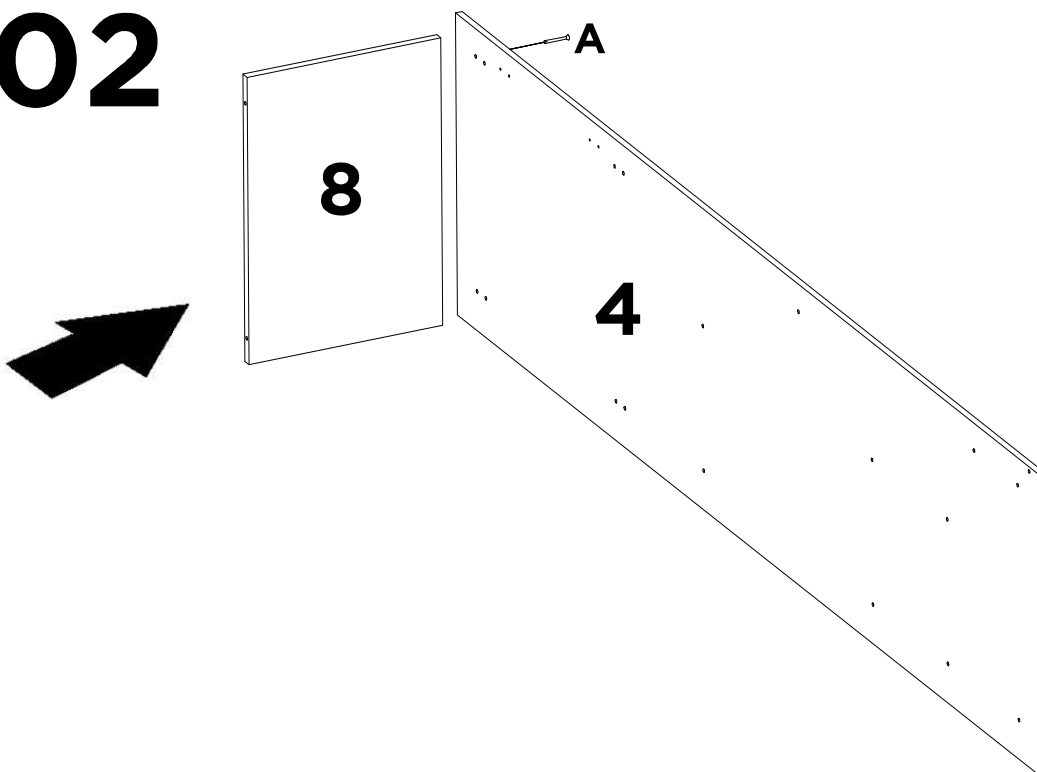


**1X**

**01**

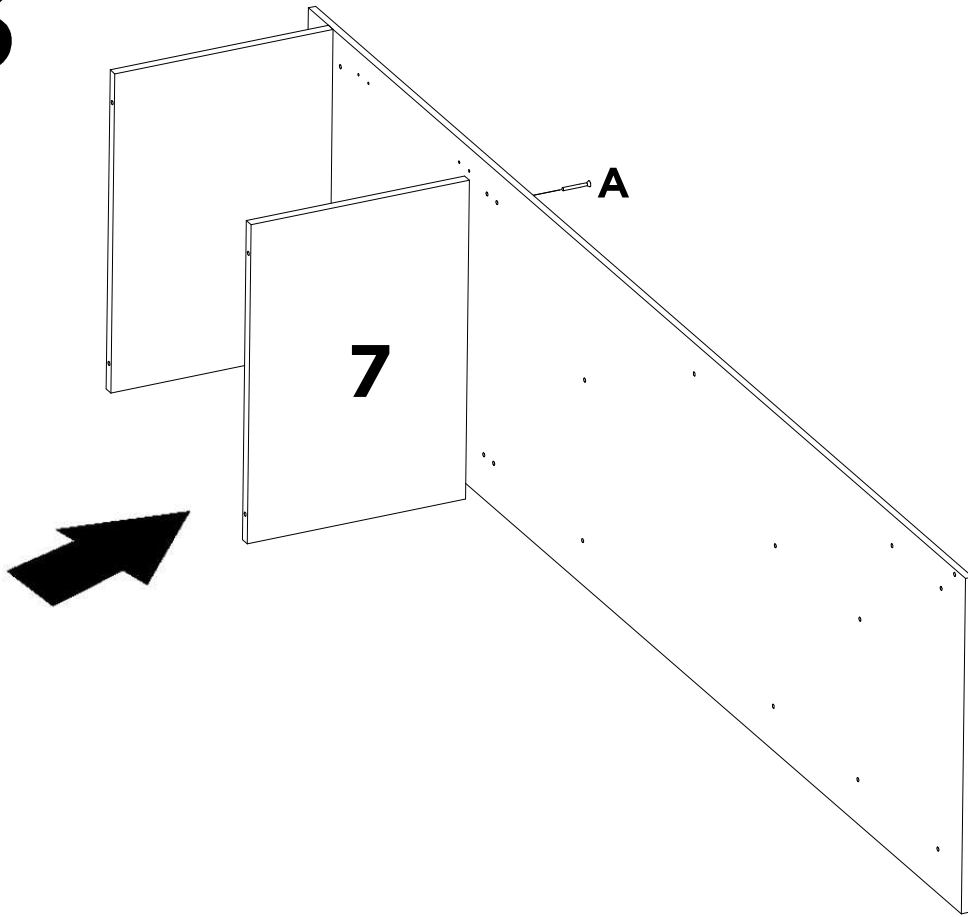


**02**

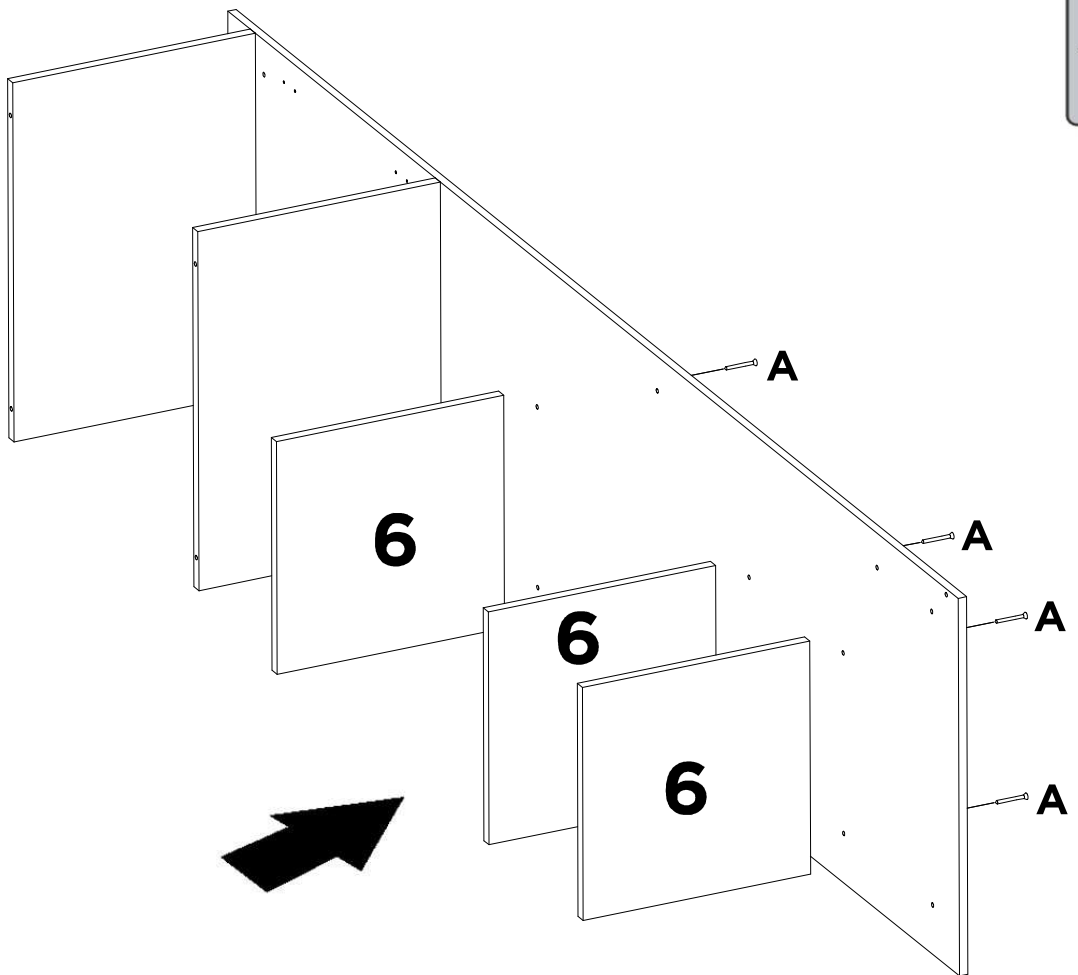




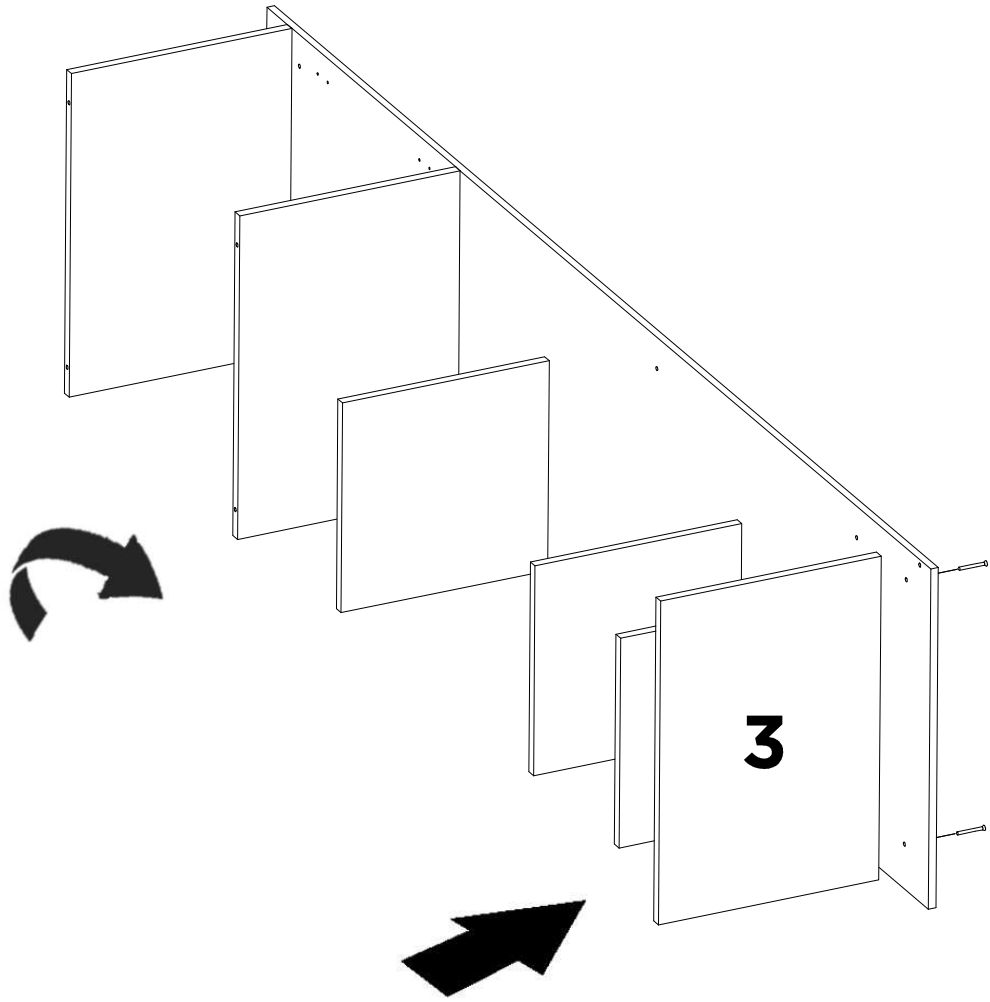
# 03



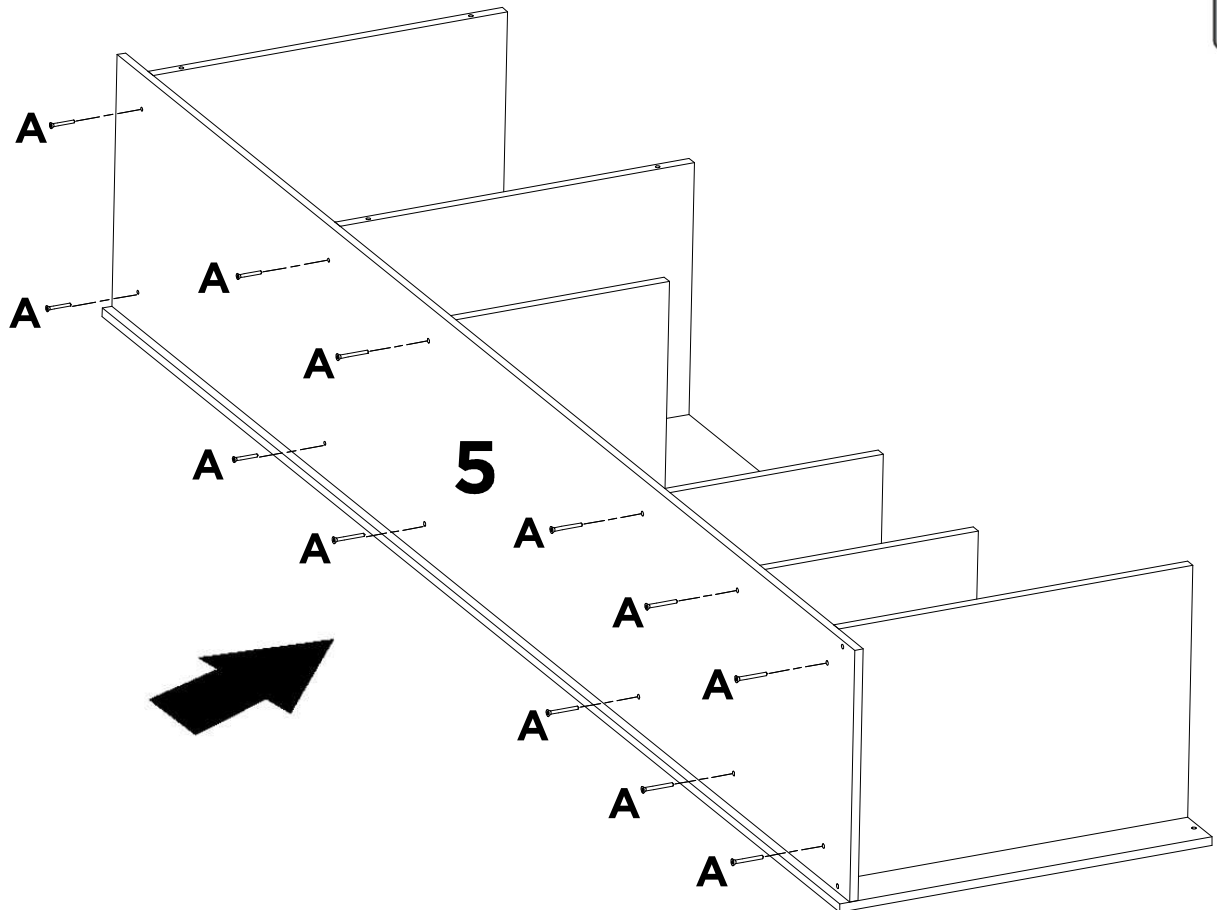
# 04



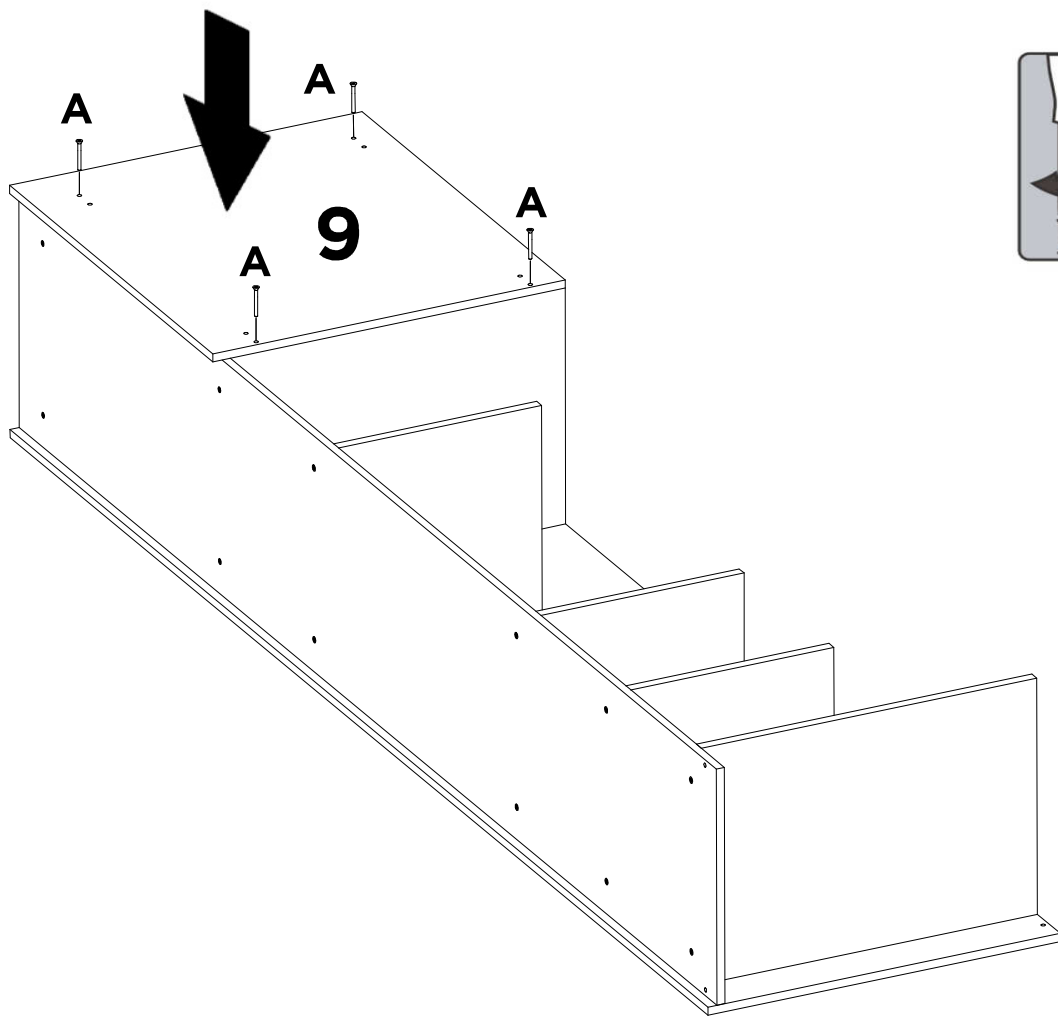
# 05



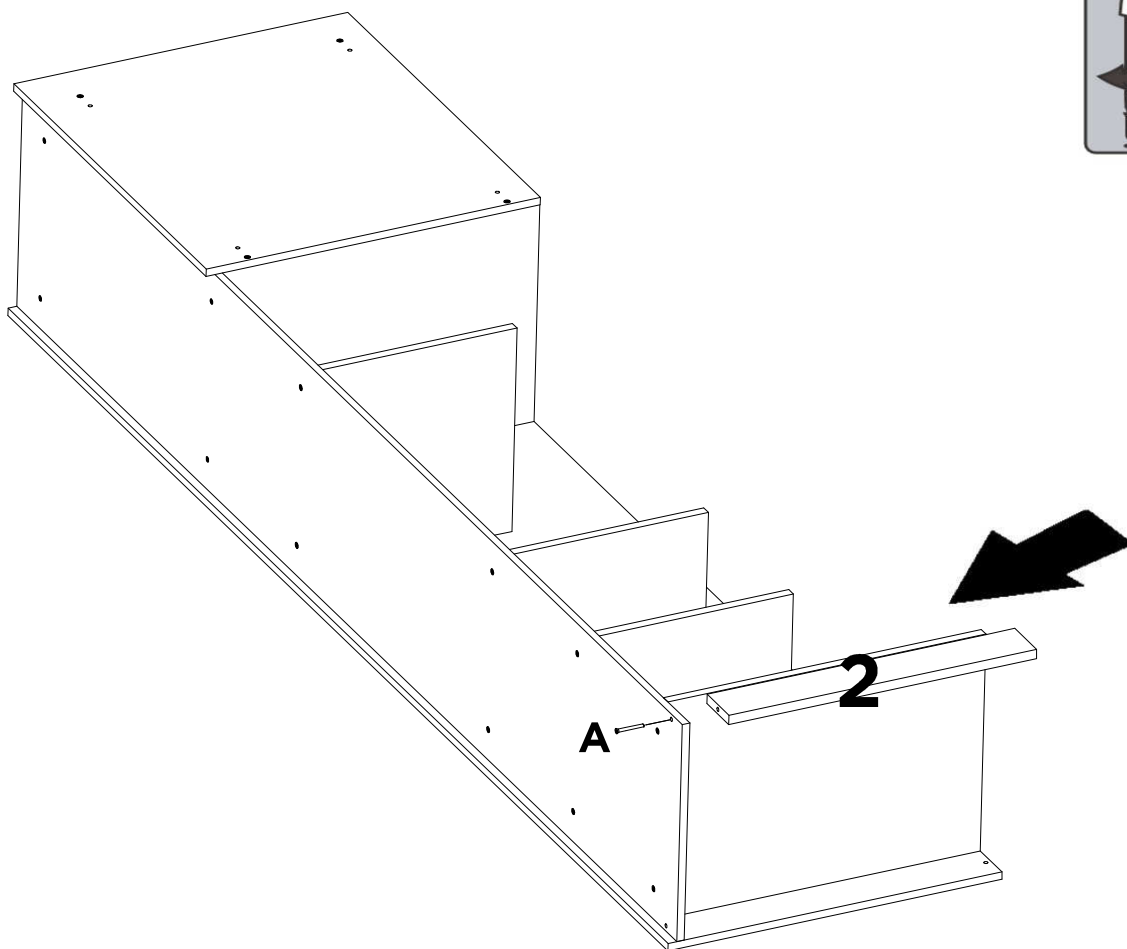
# 06



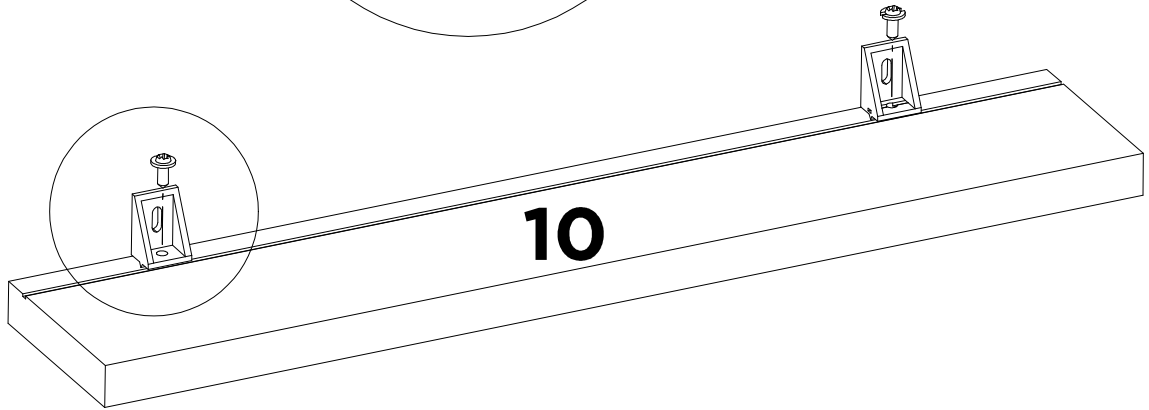
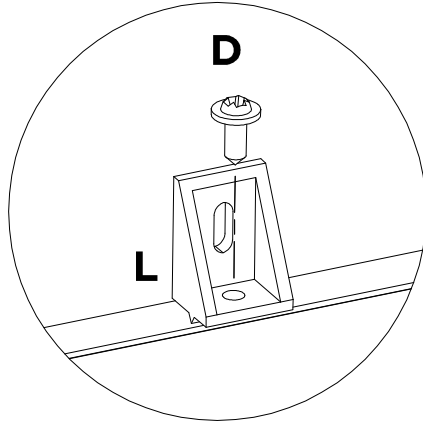
# 07



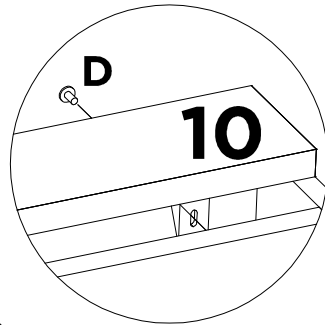
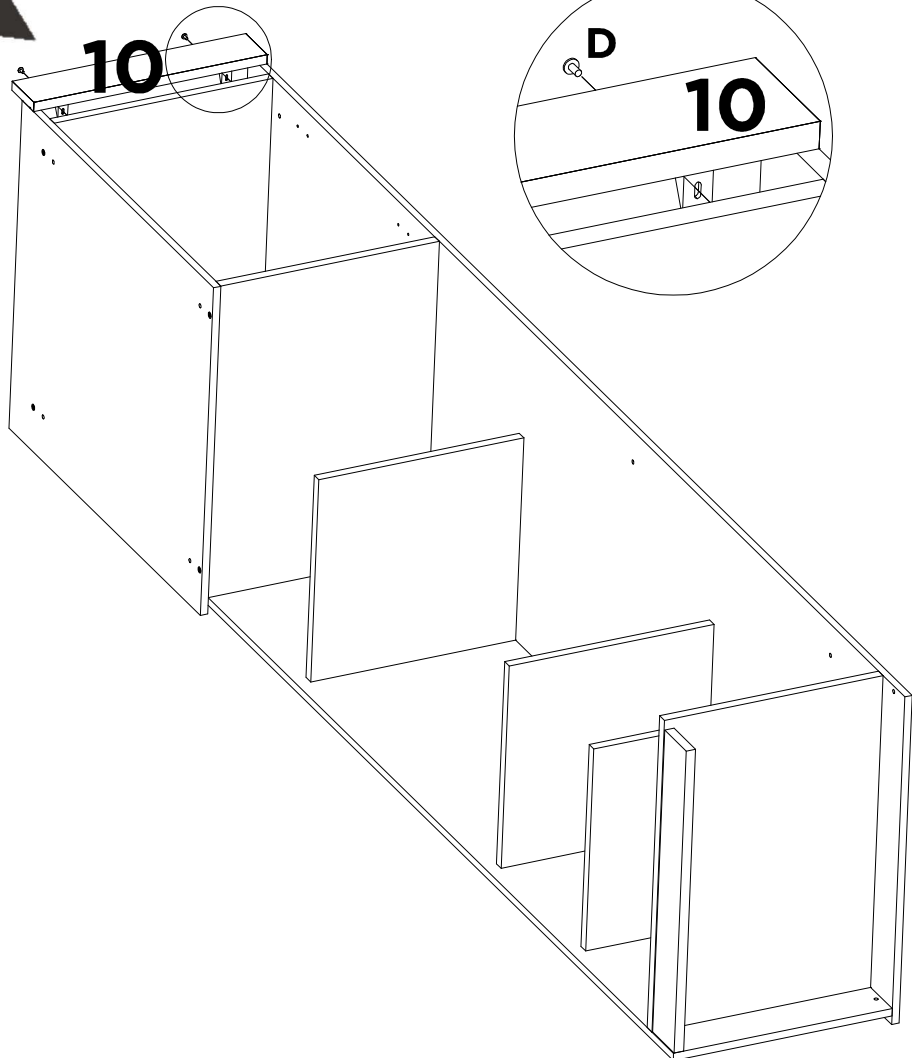
# 08



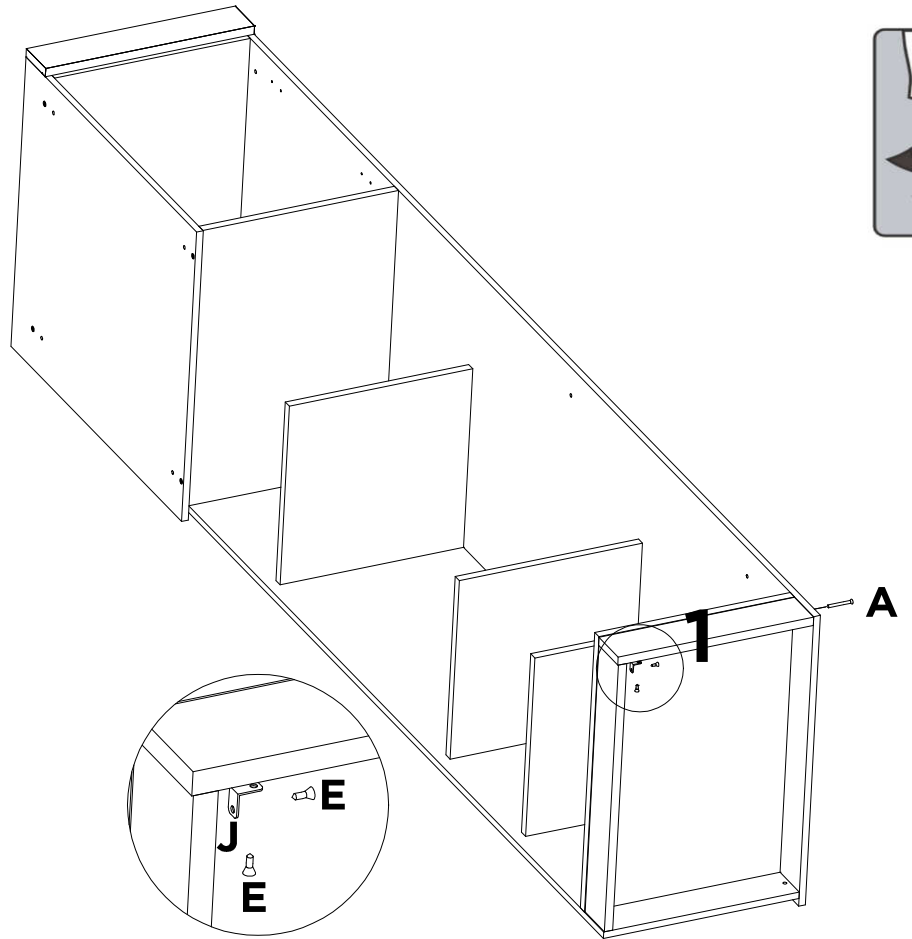
# 09



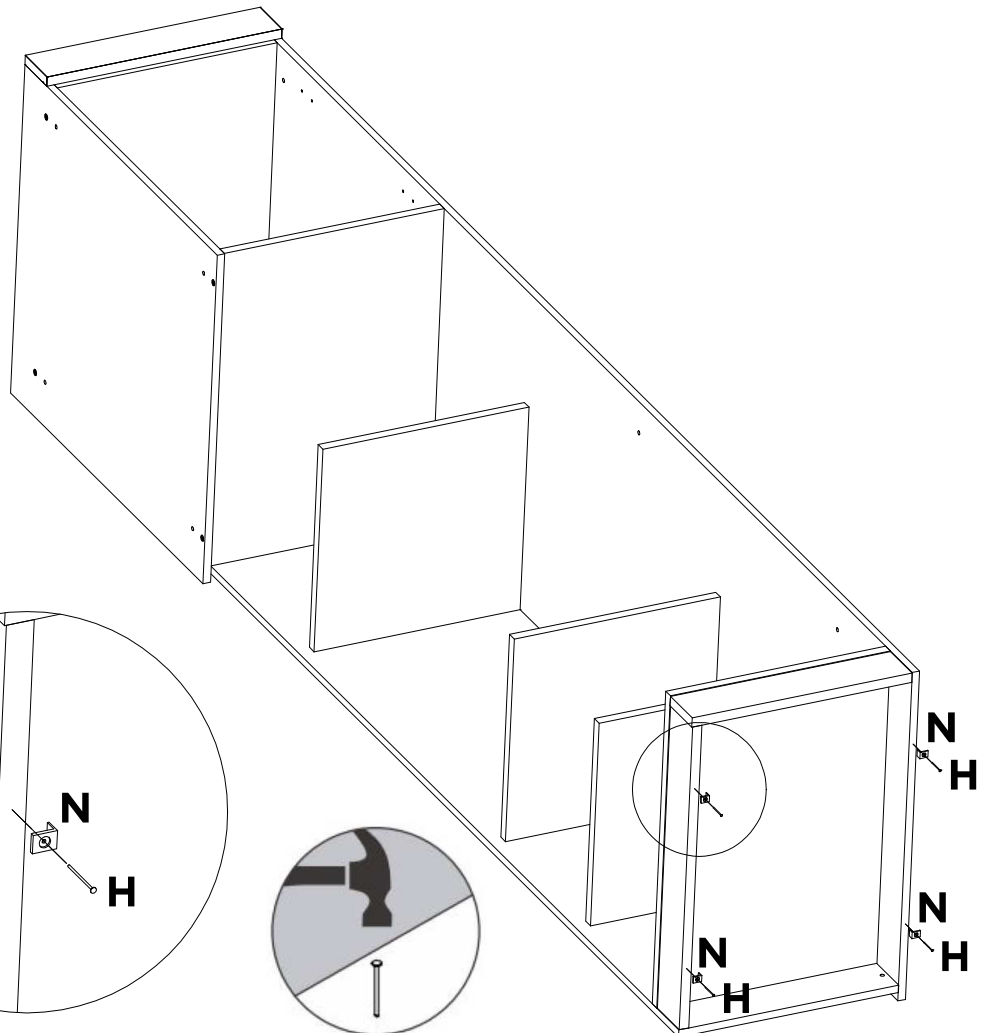
# 10



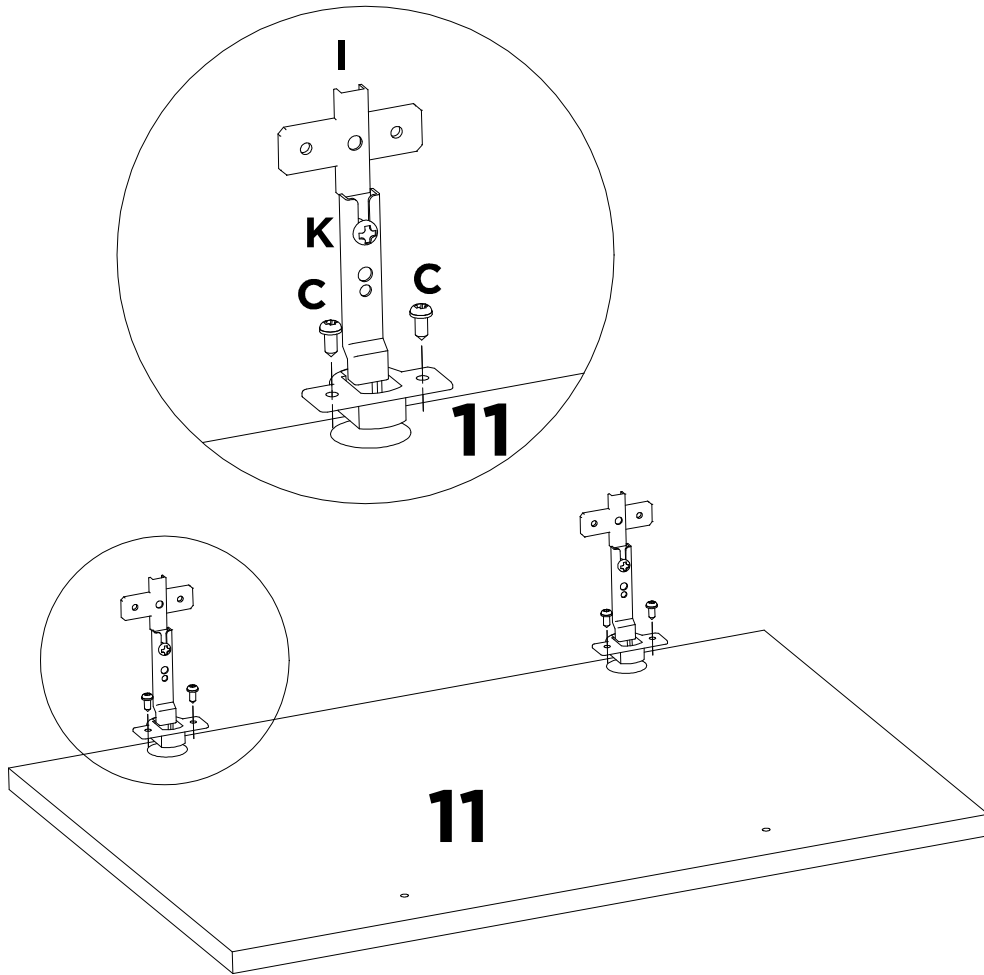
# 11



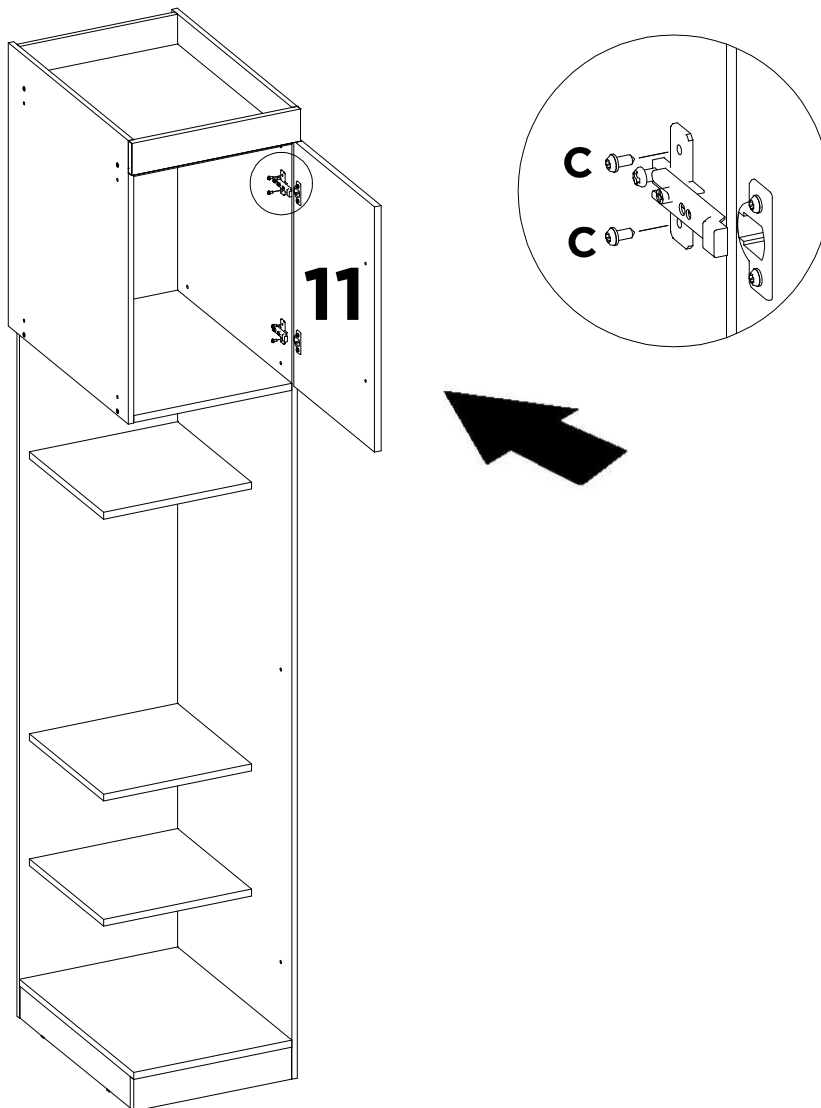
# 12



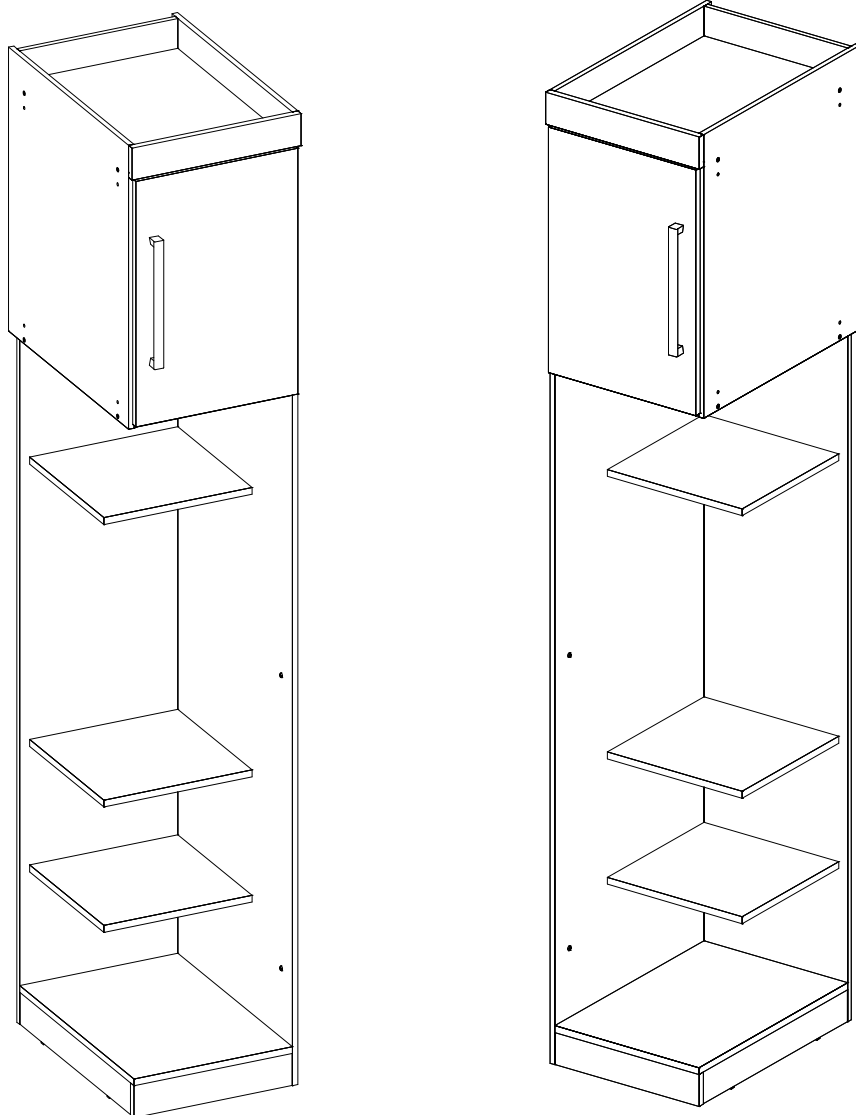
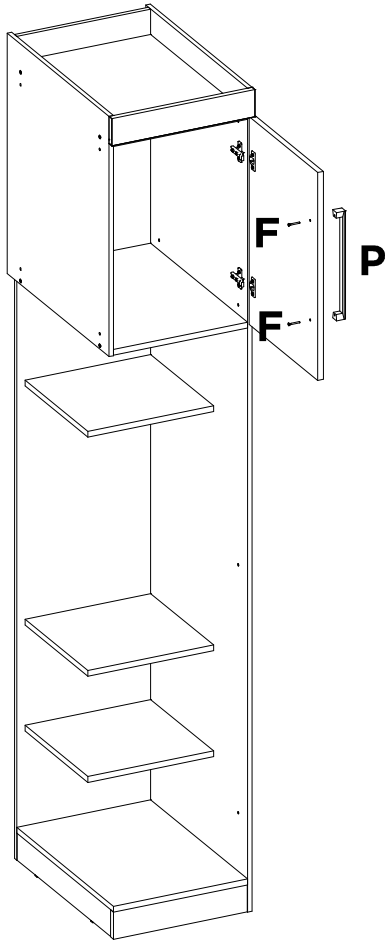
# 13

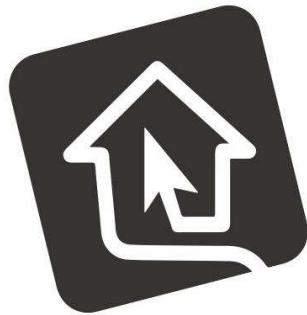


# 14



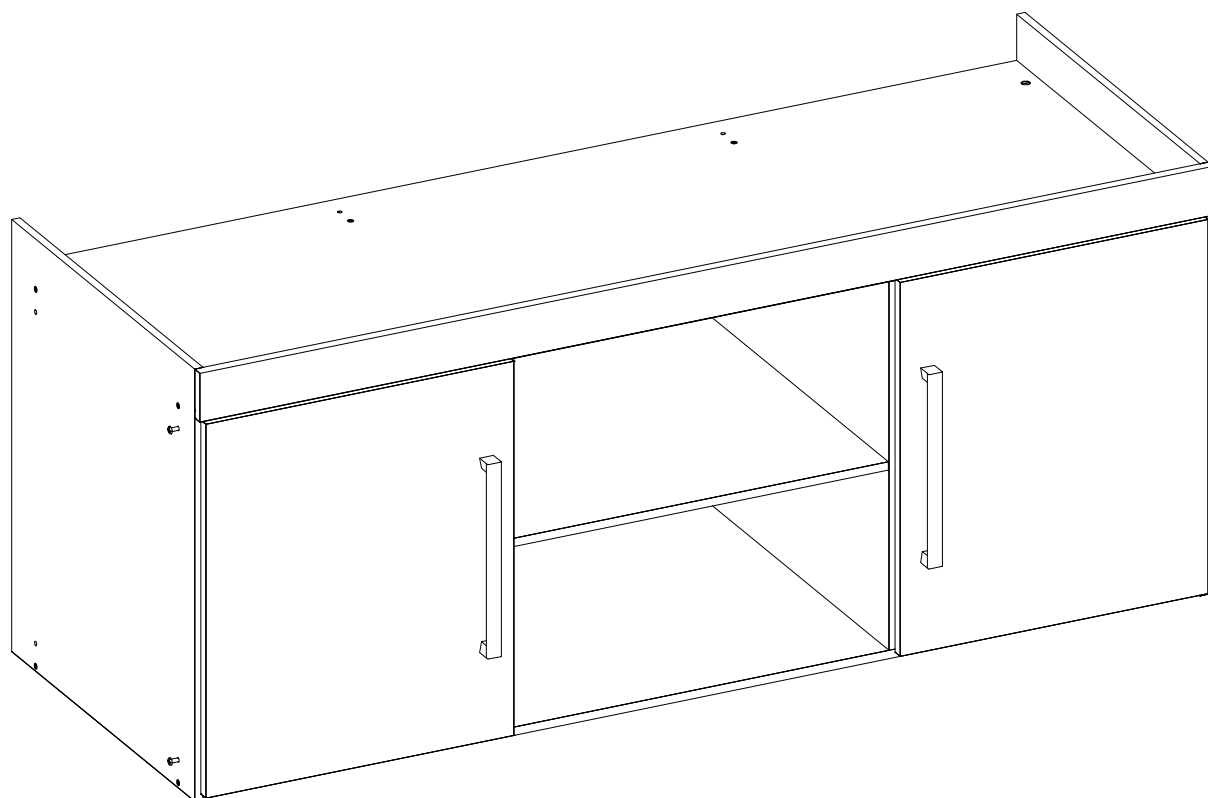
# 15





**madeiramadeira**





**GUARDA ROUPA  
PONTE CASAL SAUA**





## Nossa História

Nós da MadeiraMadeira sabemos que não existe lugar como a sua casa. Por isso oferecemos produtos de um jeito novo, descomplicado e totalmente online. Tudo para que o seu lar tenha a sua identidade, a sua cara, o seu jeito, seja o seu lugar.

Há 10 anos transformamos e completamos cantinhos por todo o Brasil, com um único objetivo: ser o parceiro mais confiável na construção dos seus sonhos!

Parabéns pela sua nova aquisição! Estamos felizes por você fazer parte do time de clientes MadeiraMadeira. :D



**10 anos**  
de mercado



**+ de 600**  
colaboradores



**+ de 1 milhão**  
de produtos



**+ de 5mil**  
entregas/dia



**+ de 3 milhões**  
de clientes satisfeitos

## Informações Úteis

Para assegurar a garantia, é recomendada a prévia conferência das peças e componentes, bem como a leitura do guia de montagem.

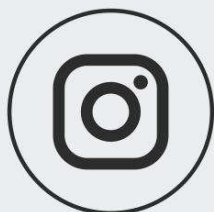
Qualquer dúvida sobre os nossos produtos você pode entrar em contato via nosso canal de atendimento:  
<https://www.madeiramadeira.com.br/atendimento>

### Limpeza

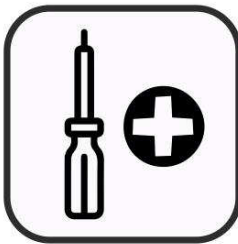
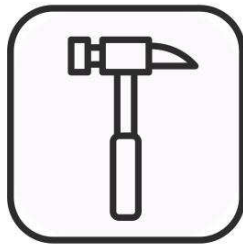
- Para começar a limpeza, retire o pó com flanela seca, depois use um pano macio, levemente umedecido com água. É possível o uso de detergente neutro, ou sabão neutro com água.
- De tempos em tempos, reaperte os parafusos do produto para garantir sua estabilidade e durabilidade.
- Tenha cuidado com a disposição de aparelhos eletrônicos sobre o móvel, a falta de ventilação e excesso de calor pode prejudicar a durabilidade e acabamento do seu produto.

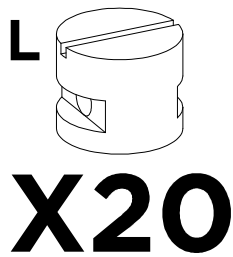
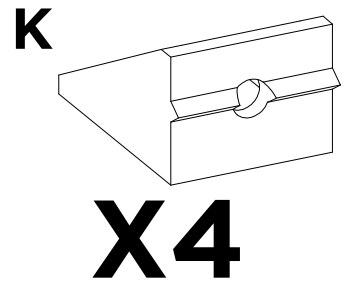
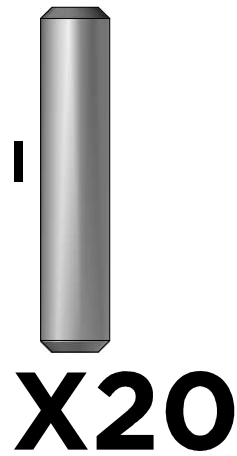
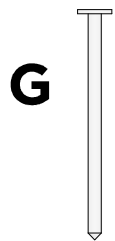
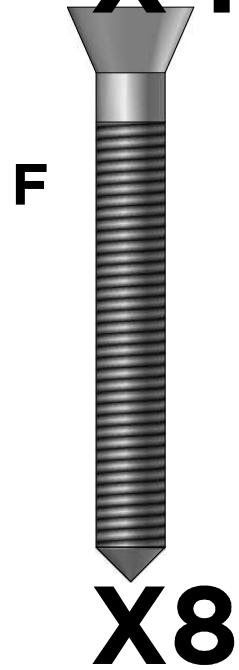
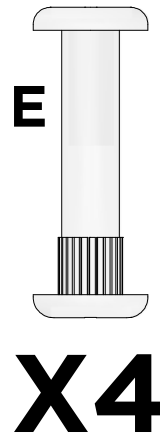
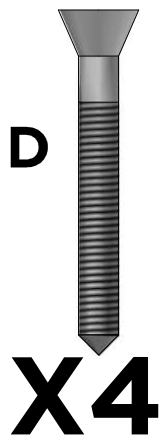
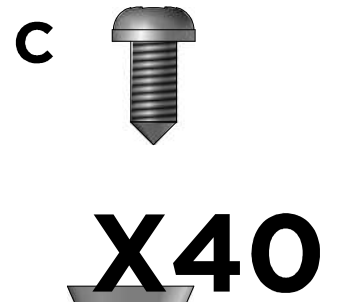
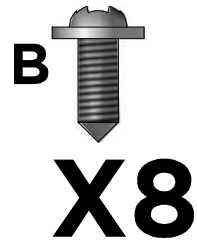
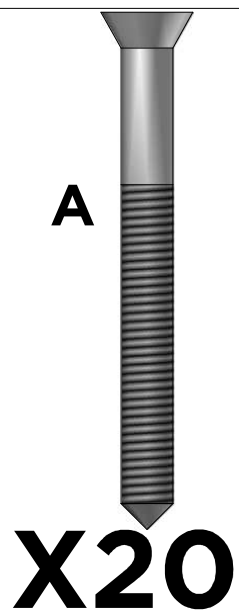
Para mais dicas amigas e inspirações de decoração acesse nosso Blog: <https://www.madeiramadeira.com.br/central-de-dicas>

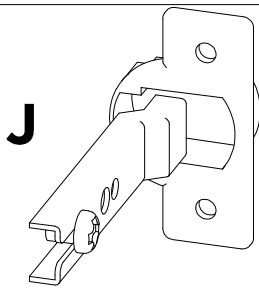
## Siga MadeiraMadeira:



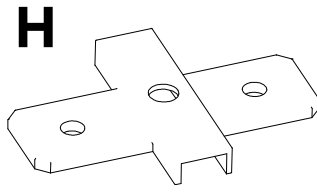
[madeiramadeira.com.br](https://www.madeiramadeira.com.br)



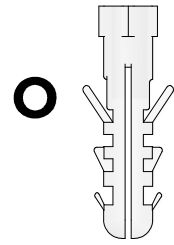




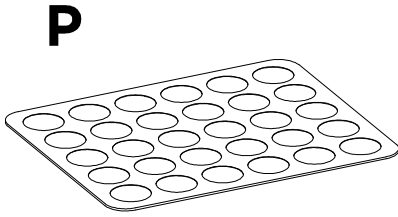
**X4**



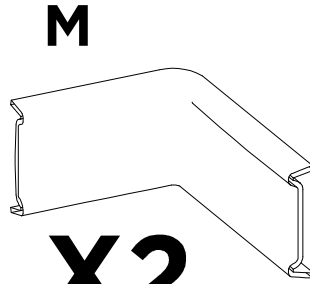
**X4**



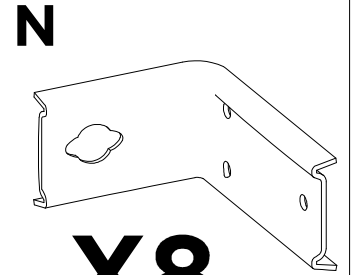
**X40**



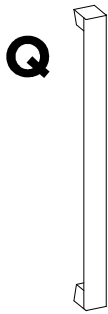
**X1**



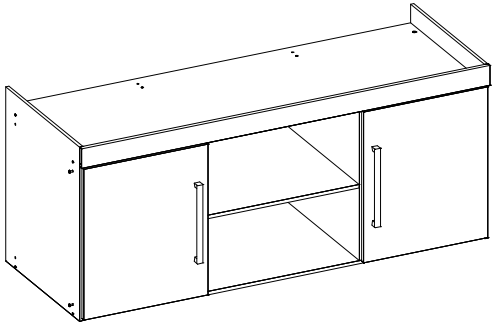
**X2**



**X8**

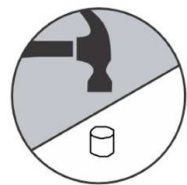
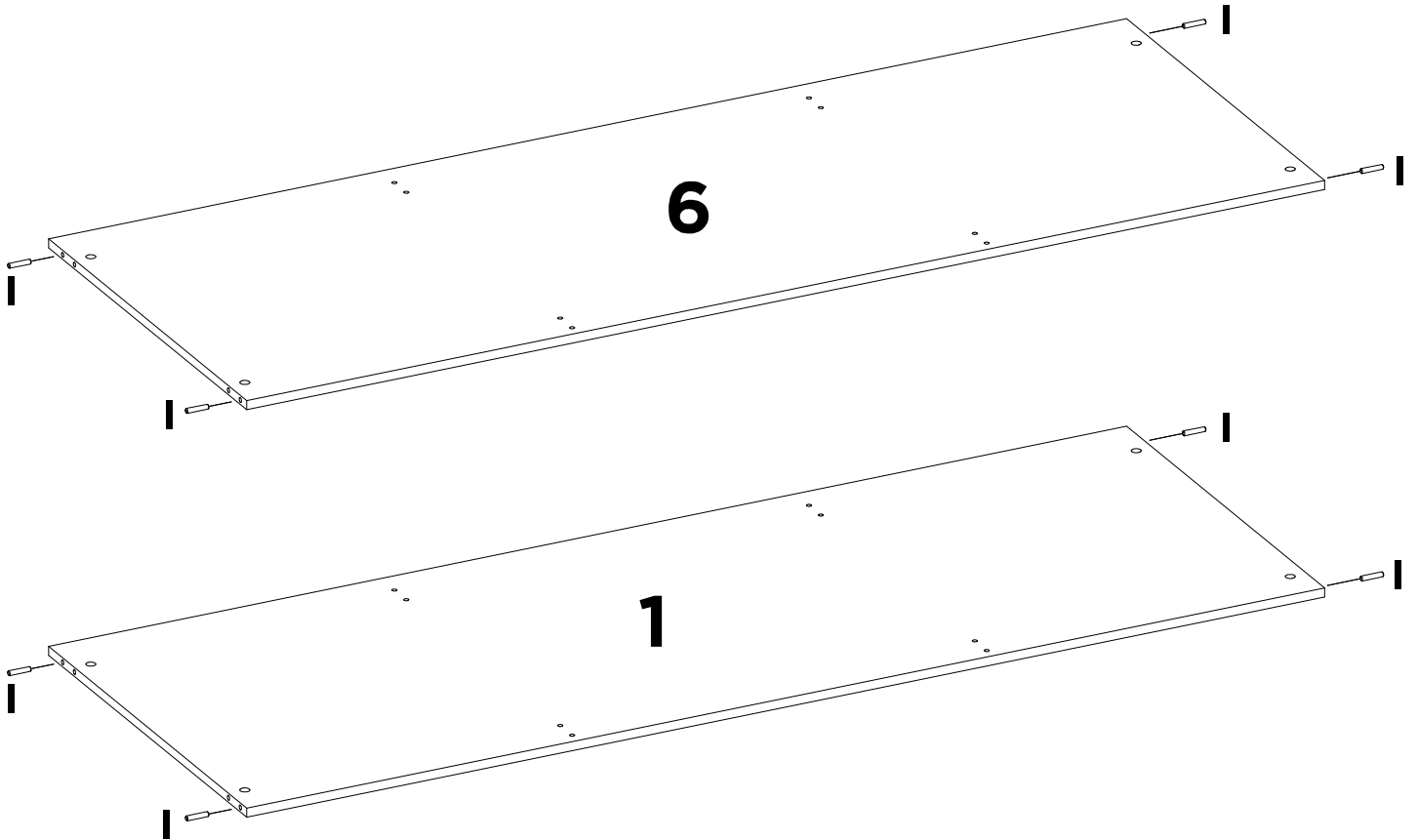
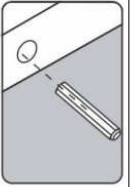


**X2**

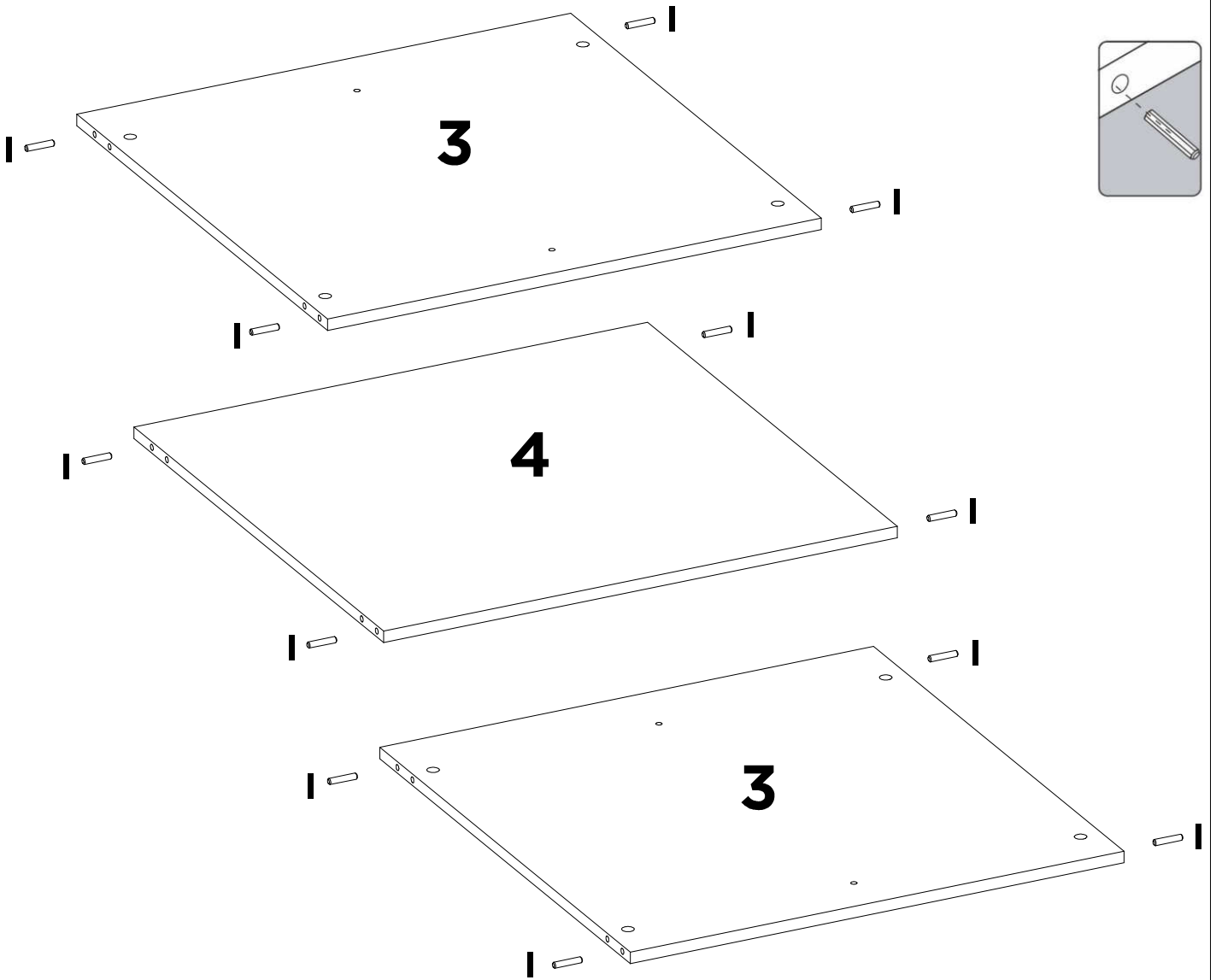


**X1**

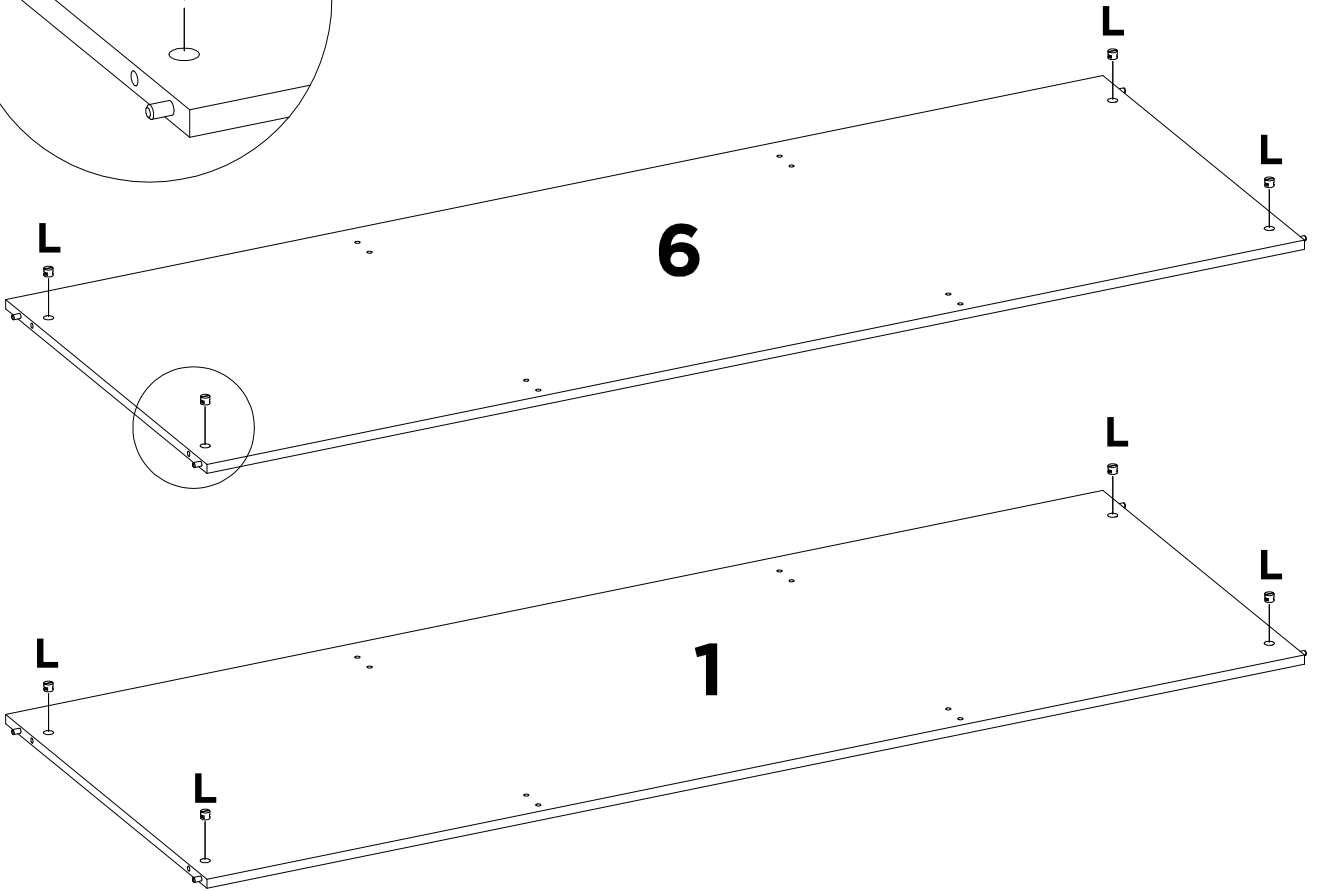
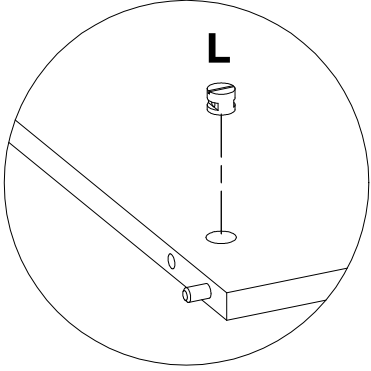
**01**

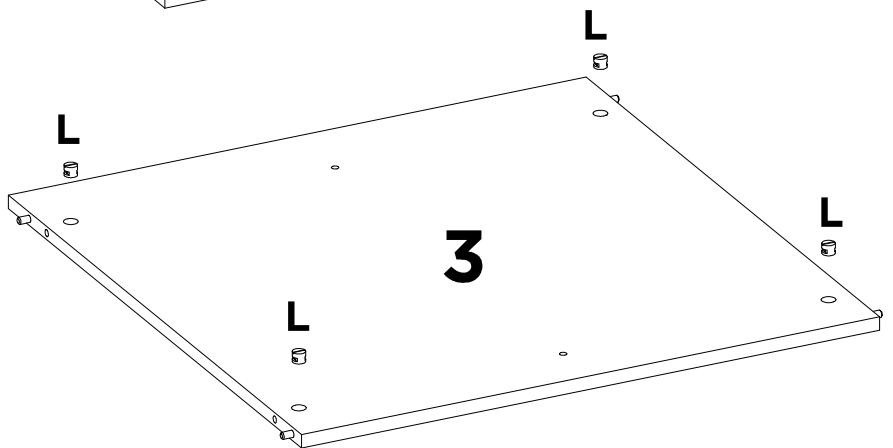
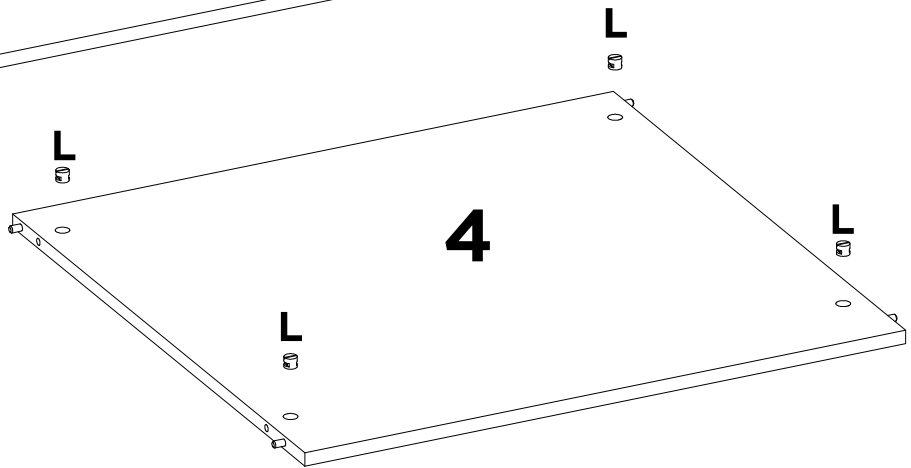
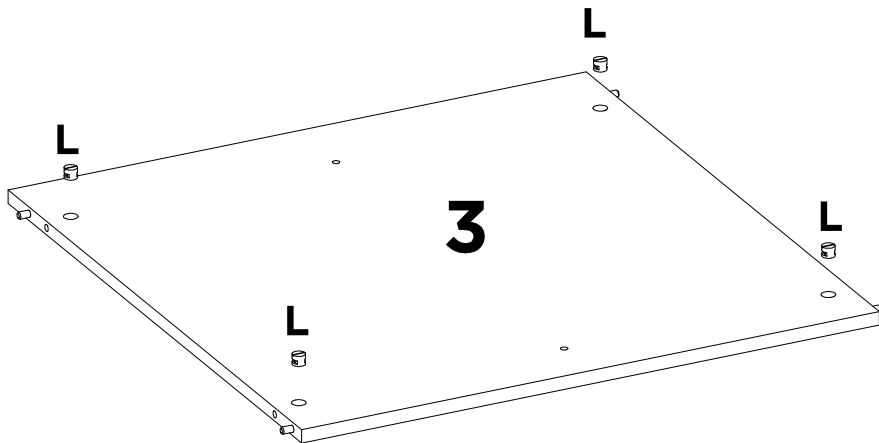




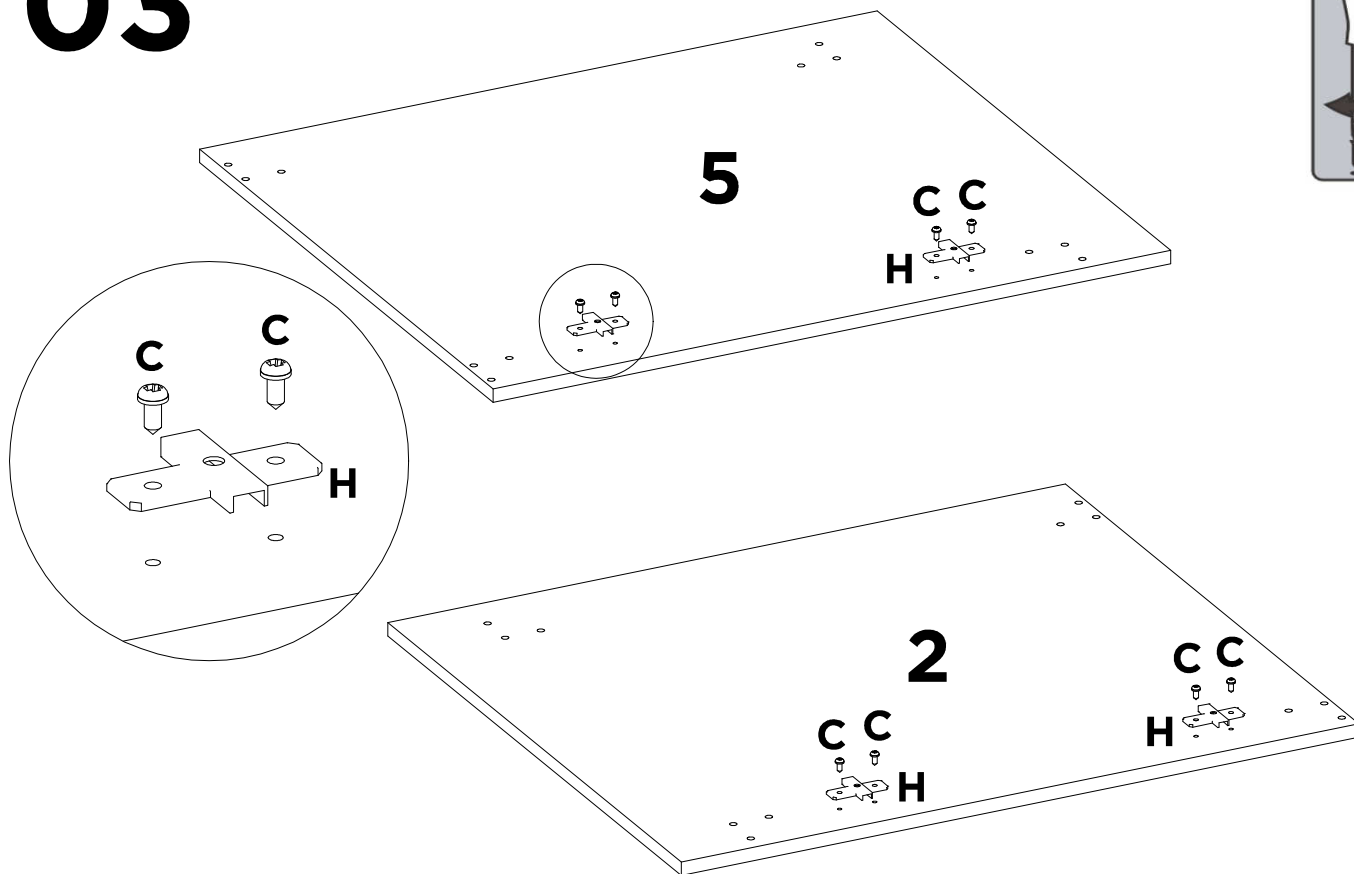


# 02

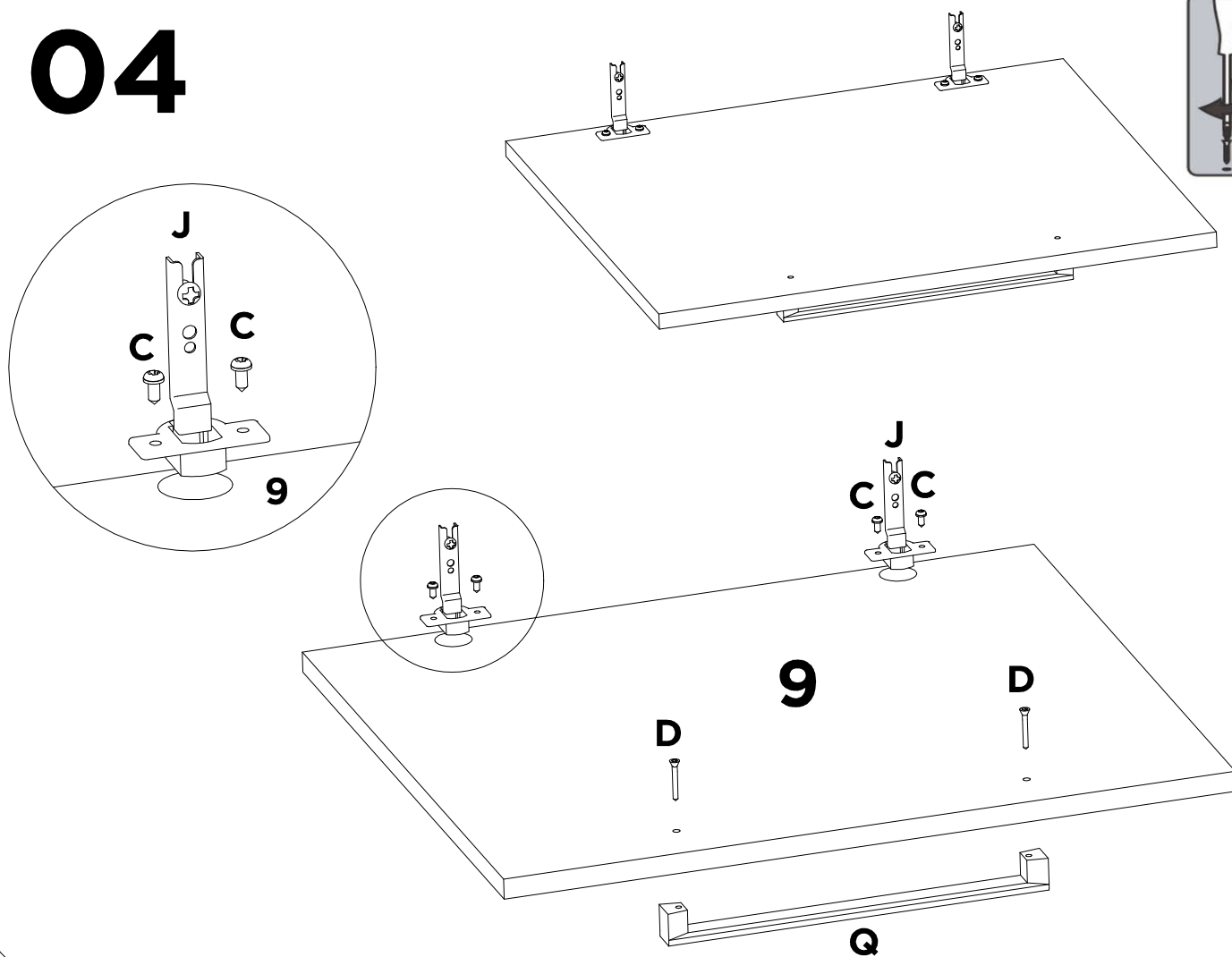




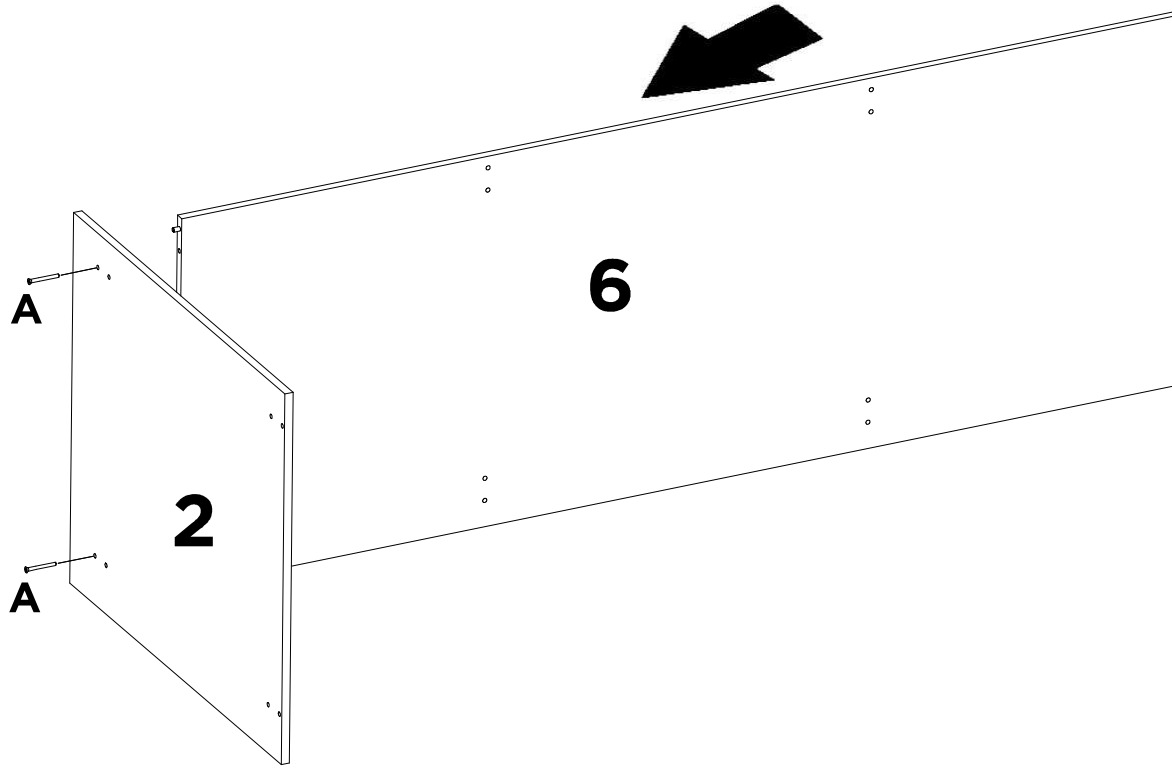
# 03



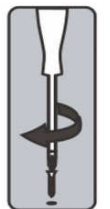
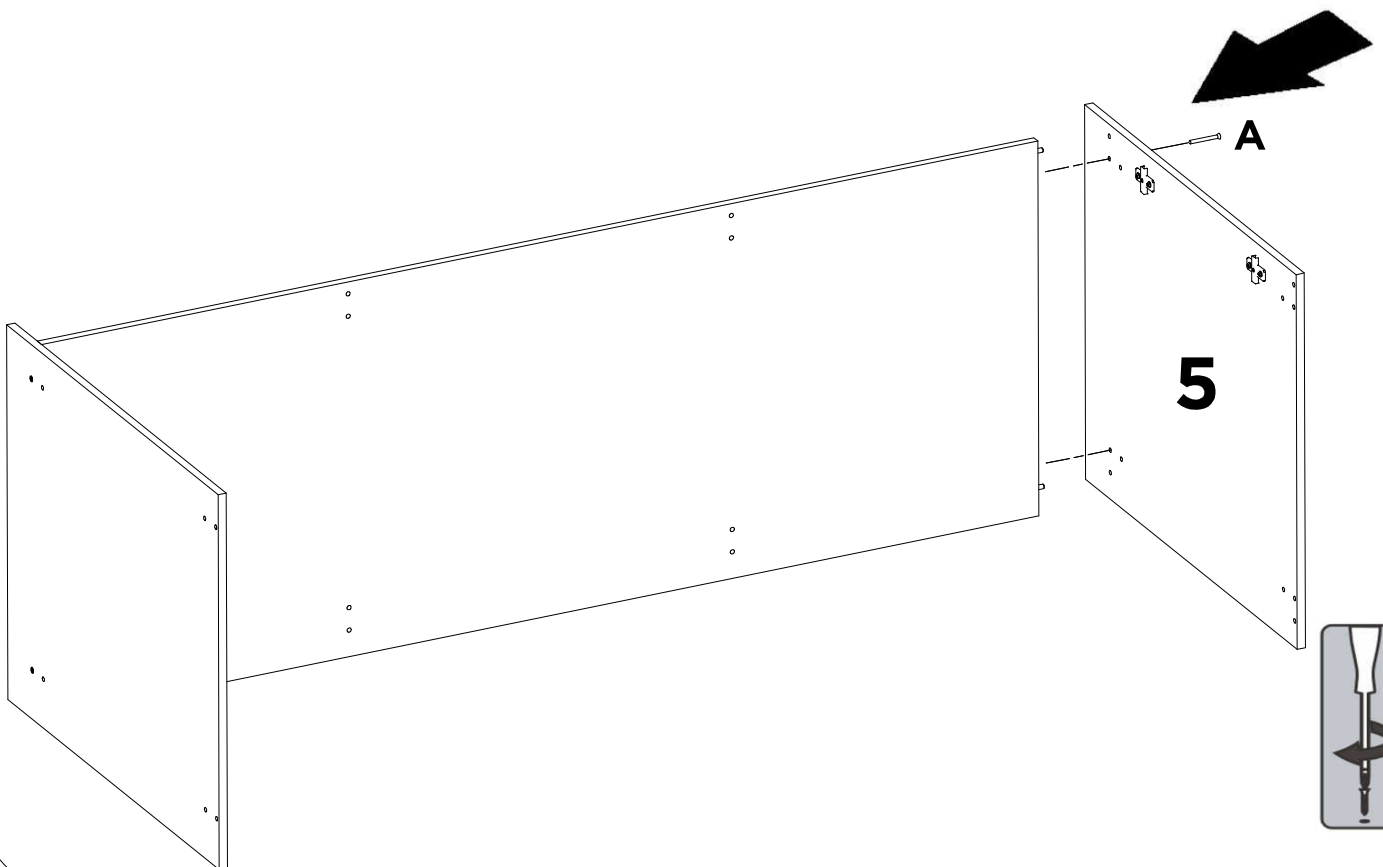
# 04



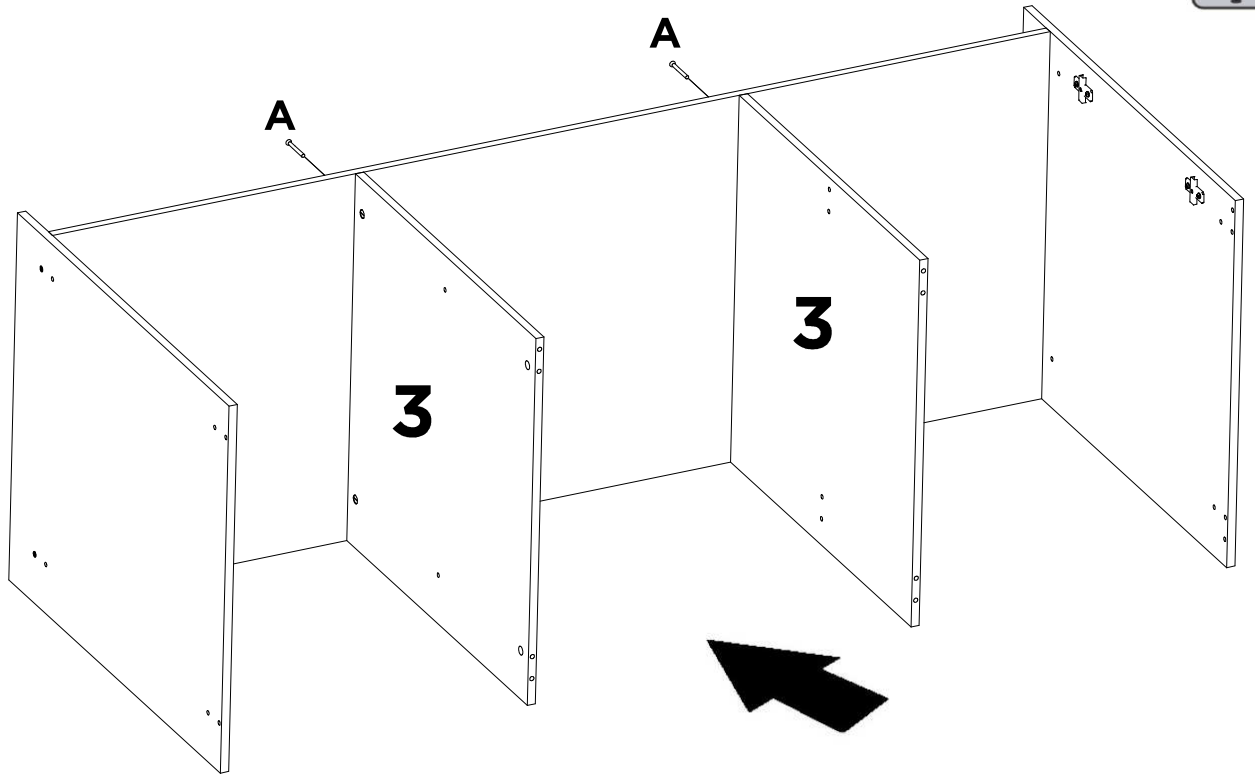
# 05



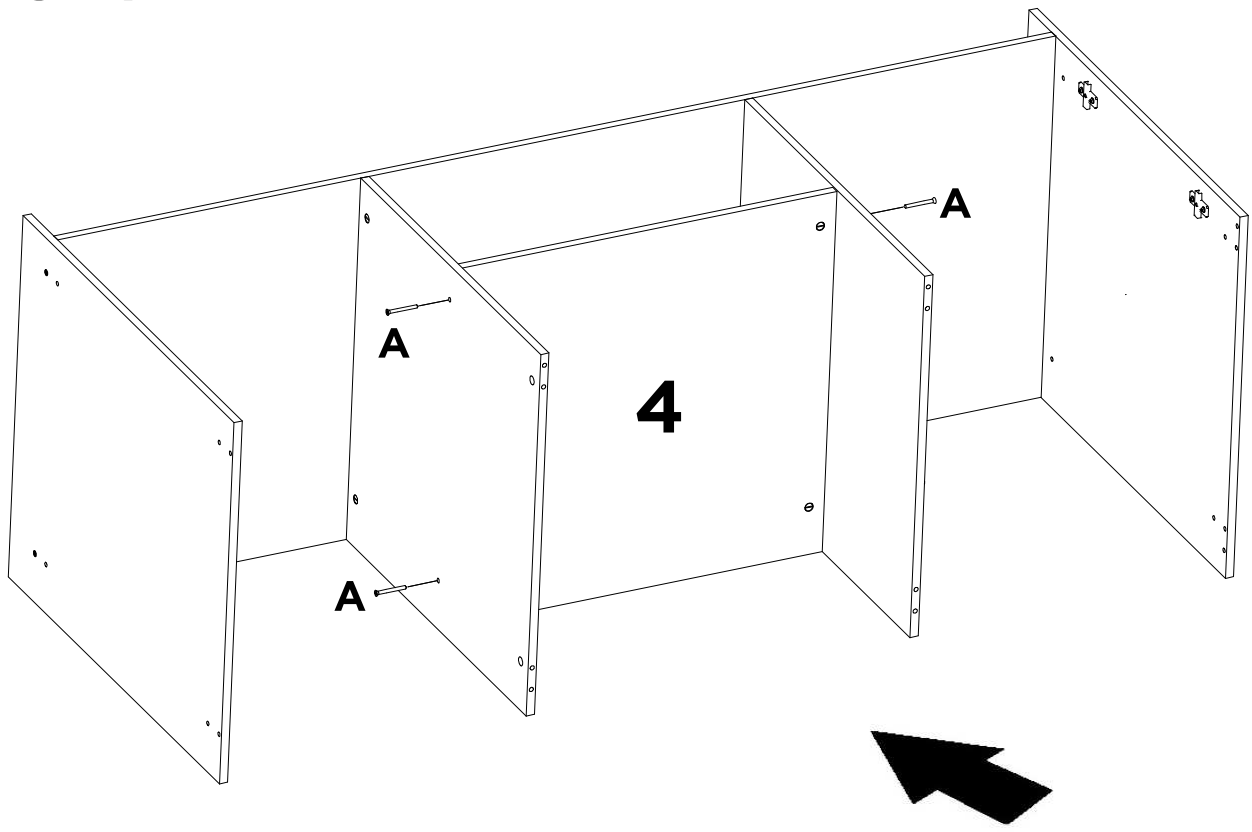
# 06



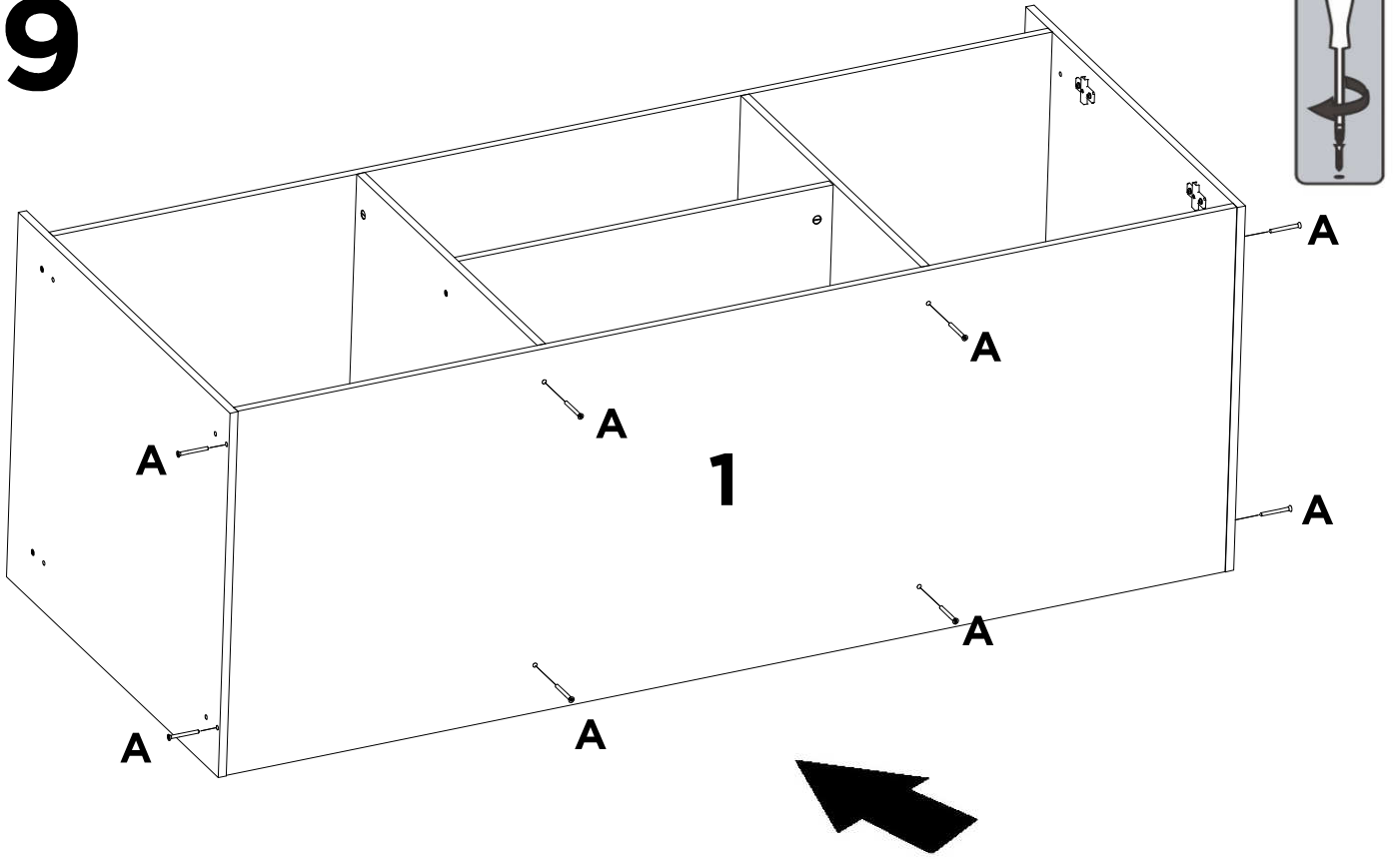
# 07



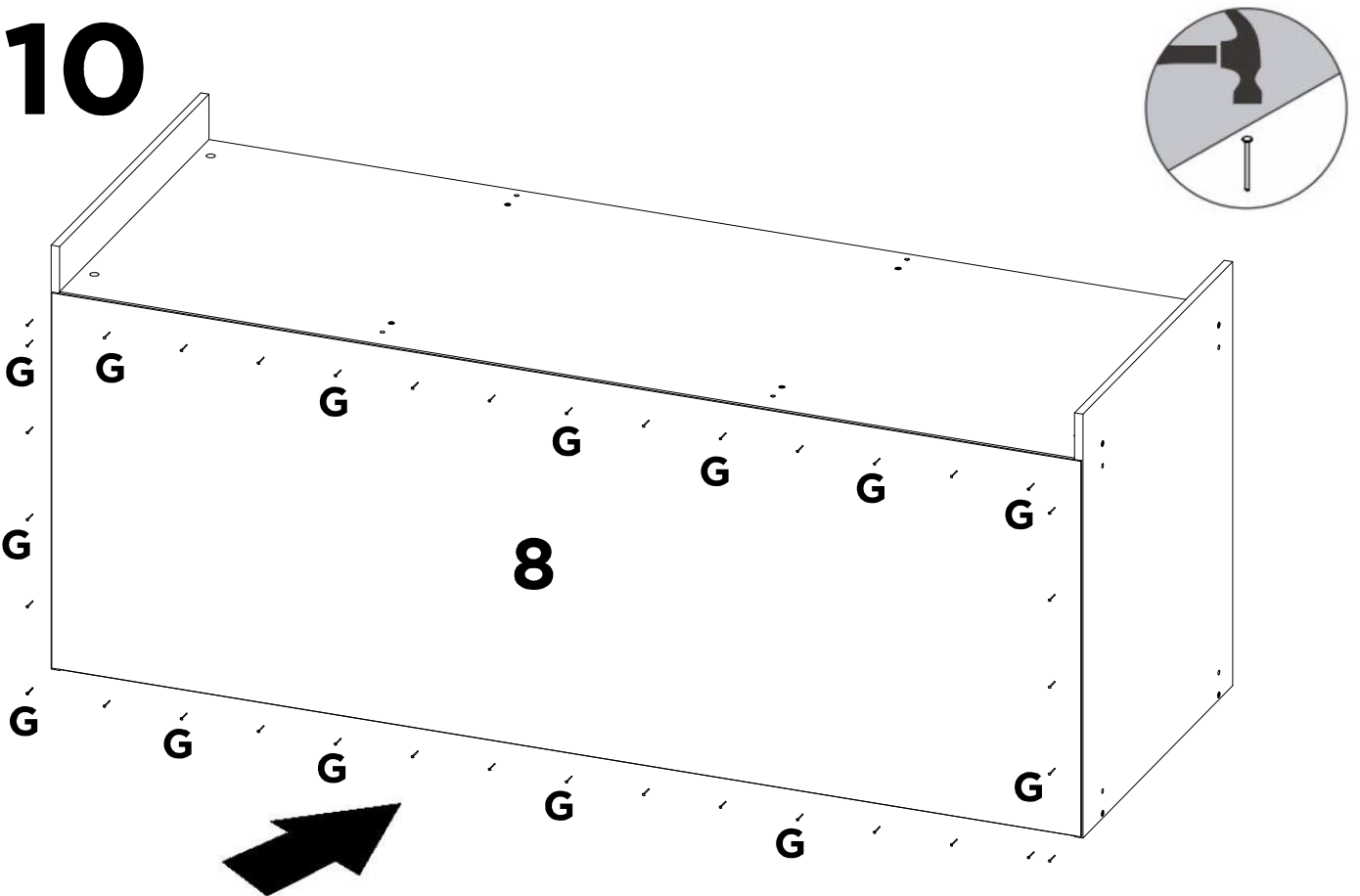
# 08



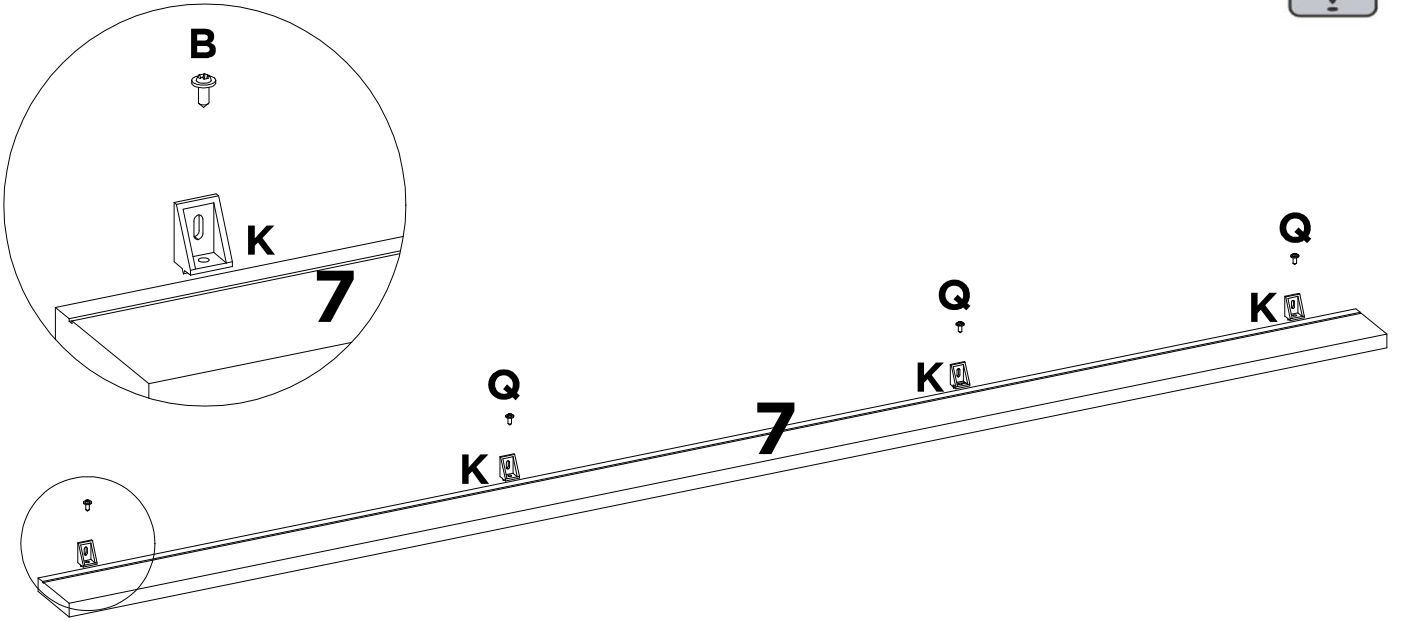
# 9



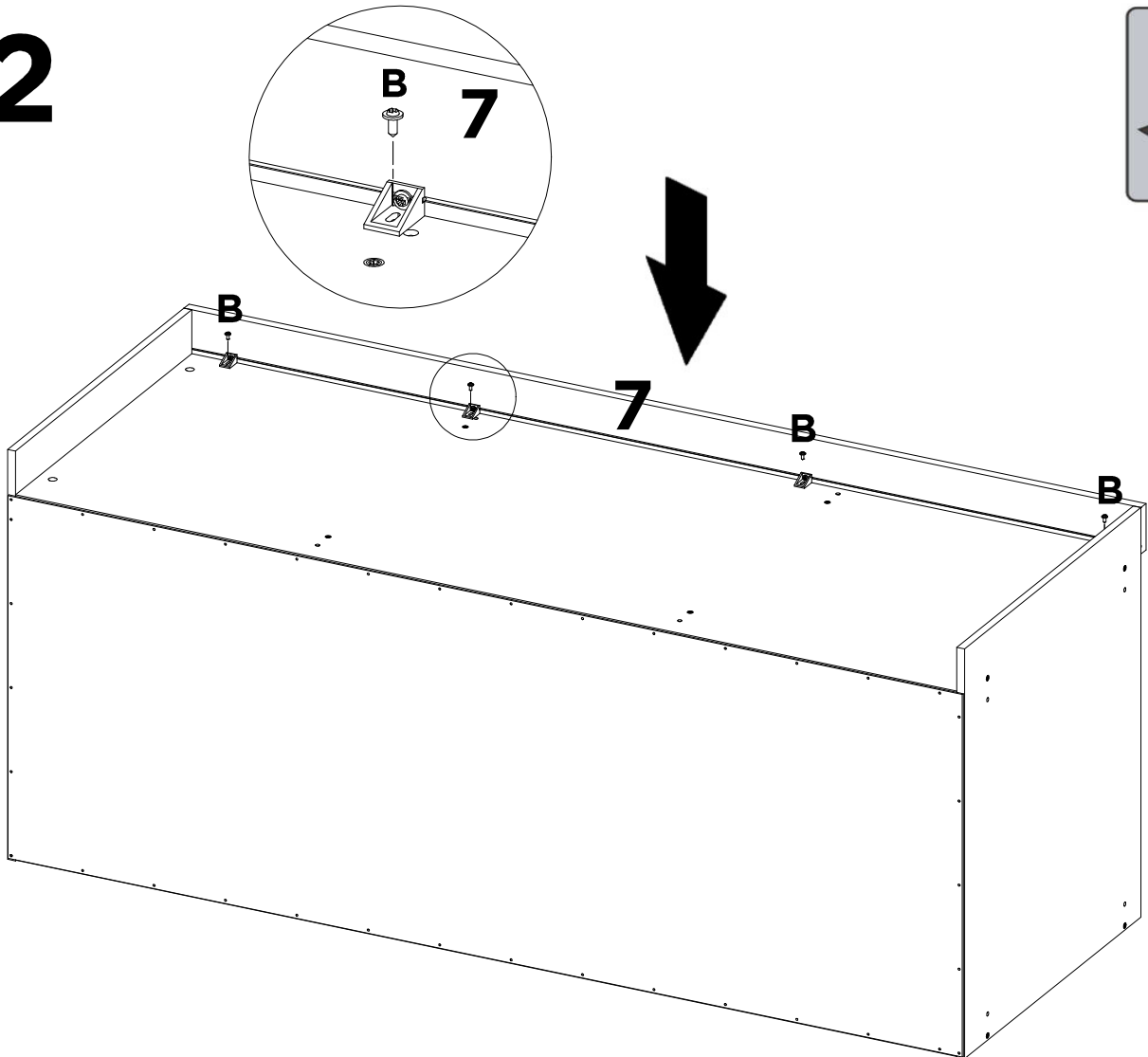
# 10



# 11

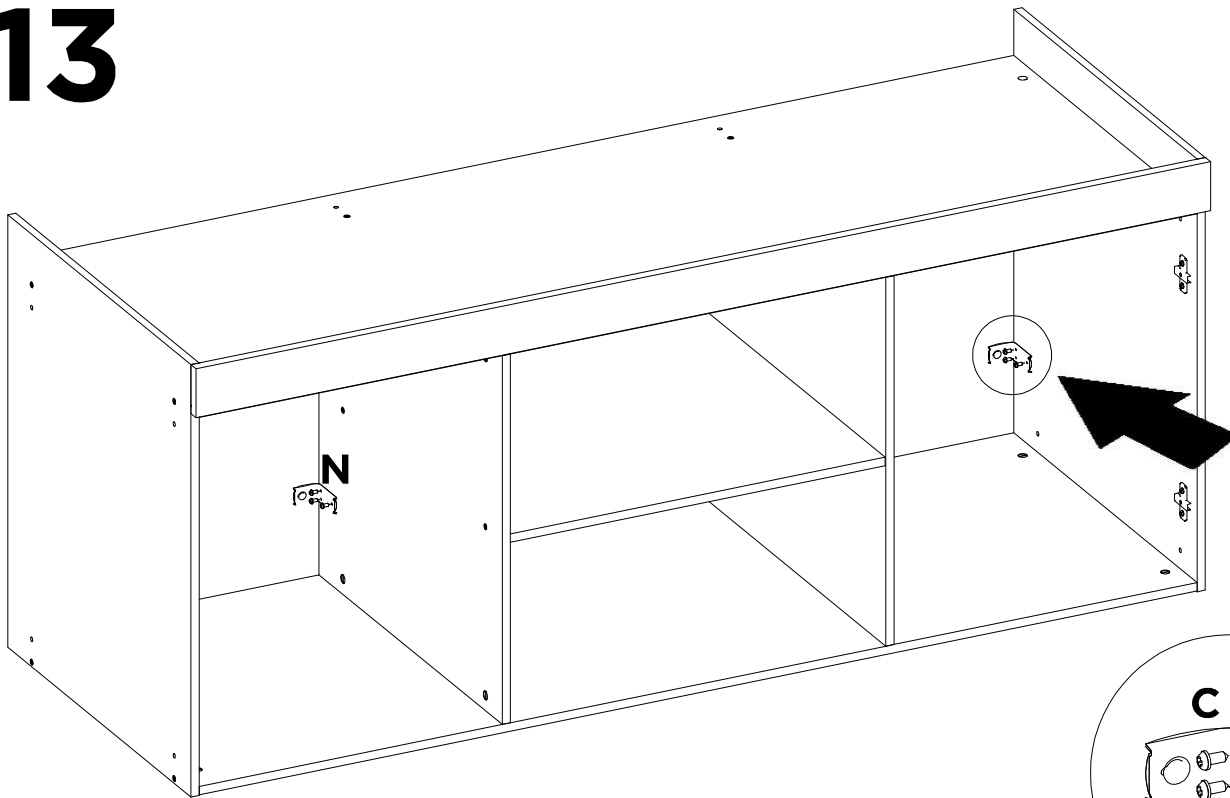


# 12

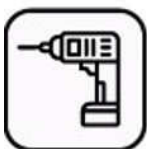
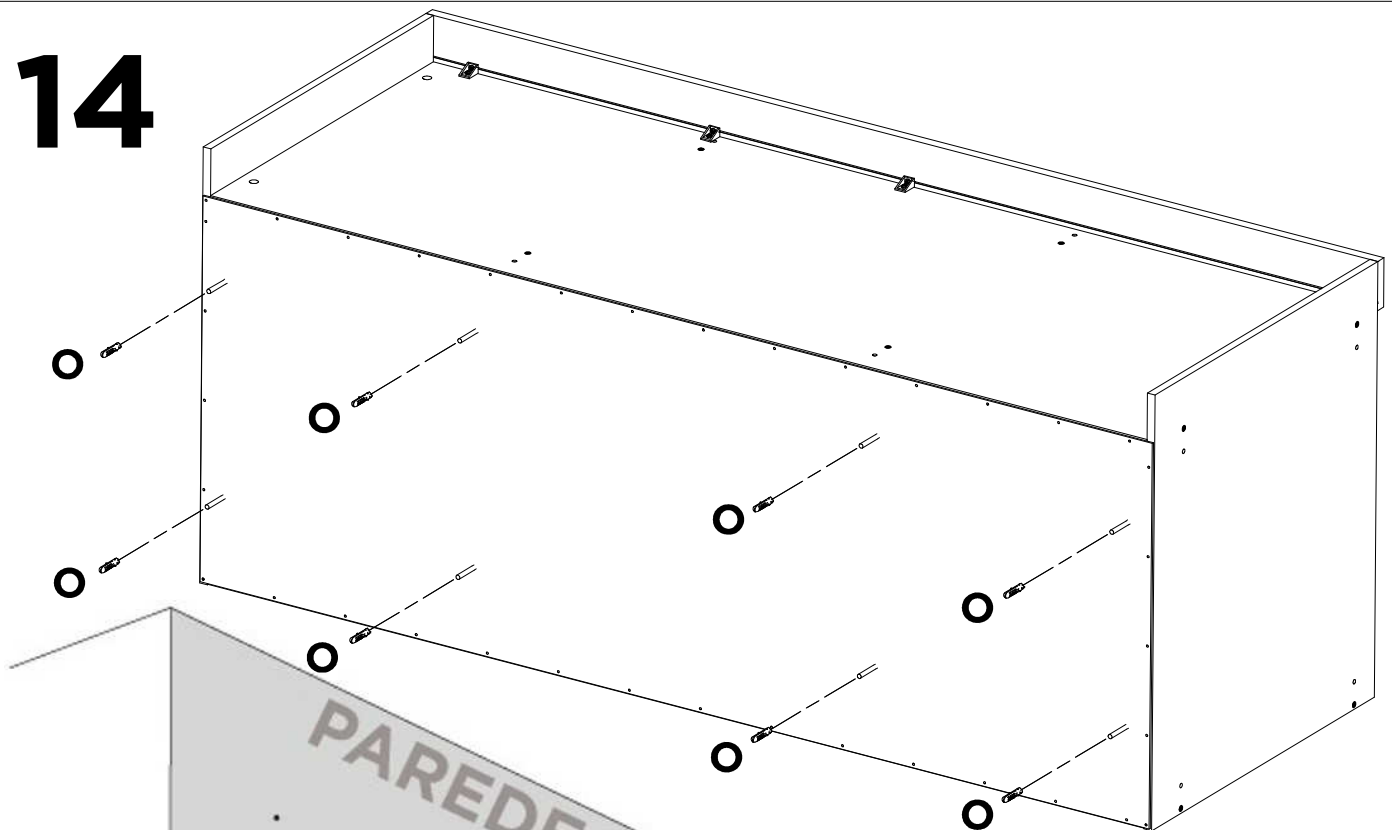




# 13

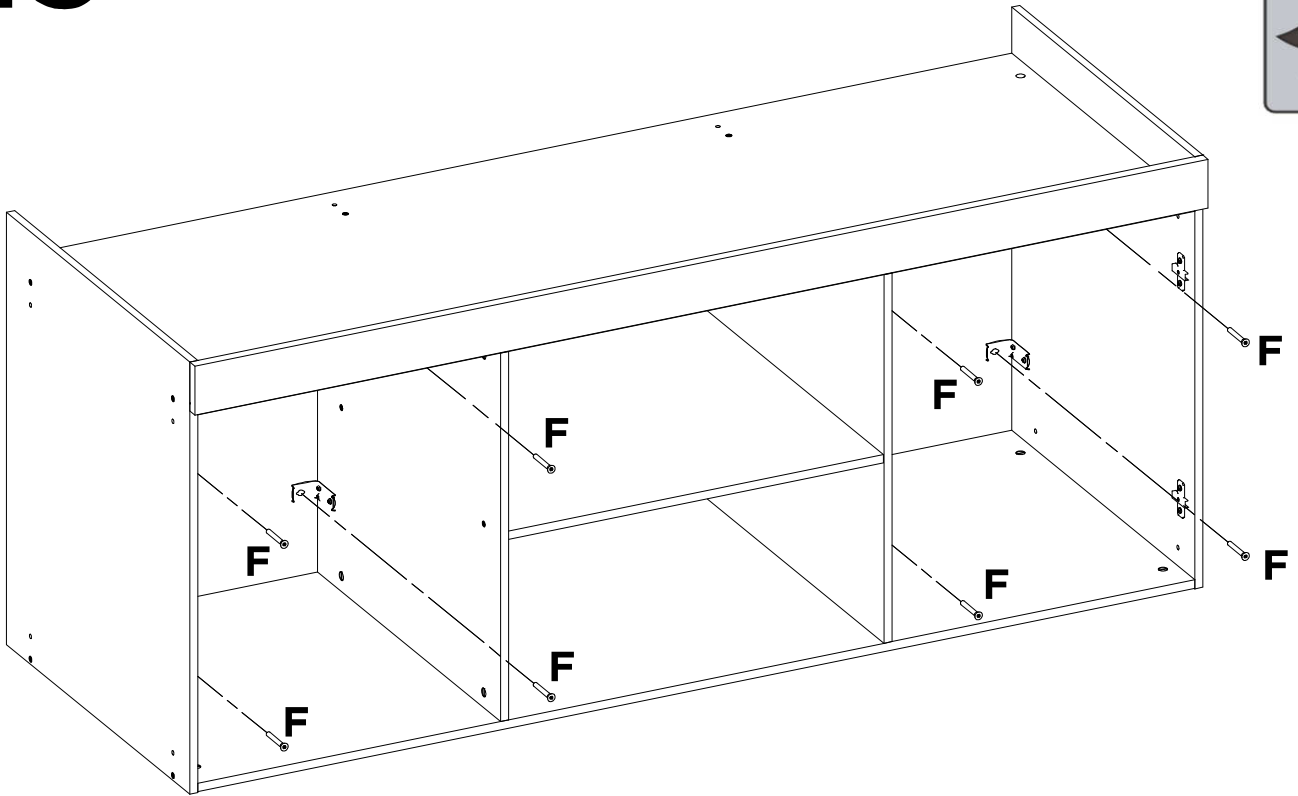


# 14

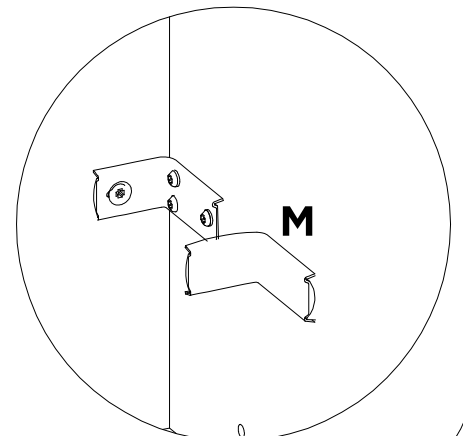
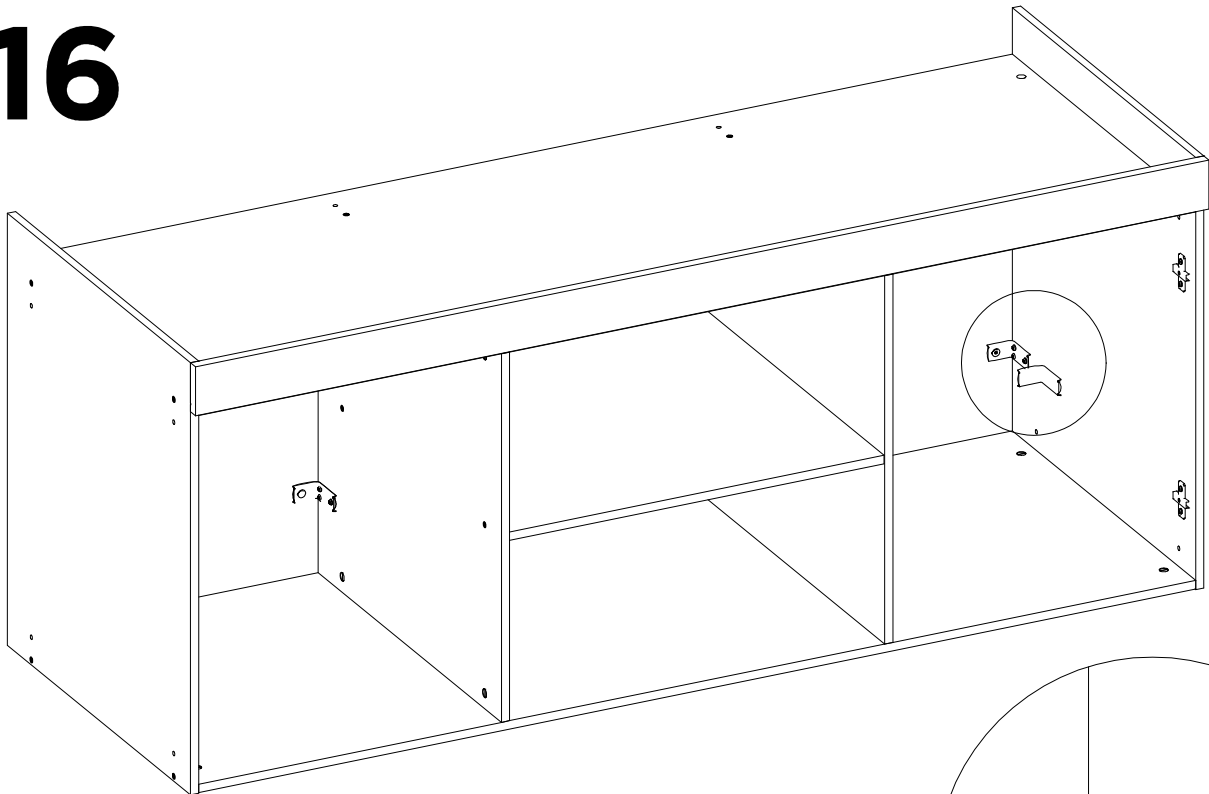


**FURAÇÃO NA PAREDE  
PARA FIXAR A PONTE**

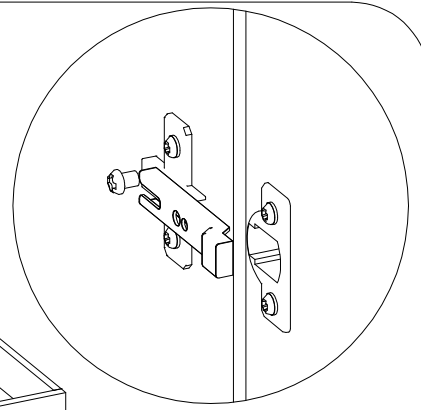
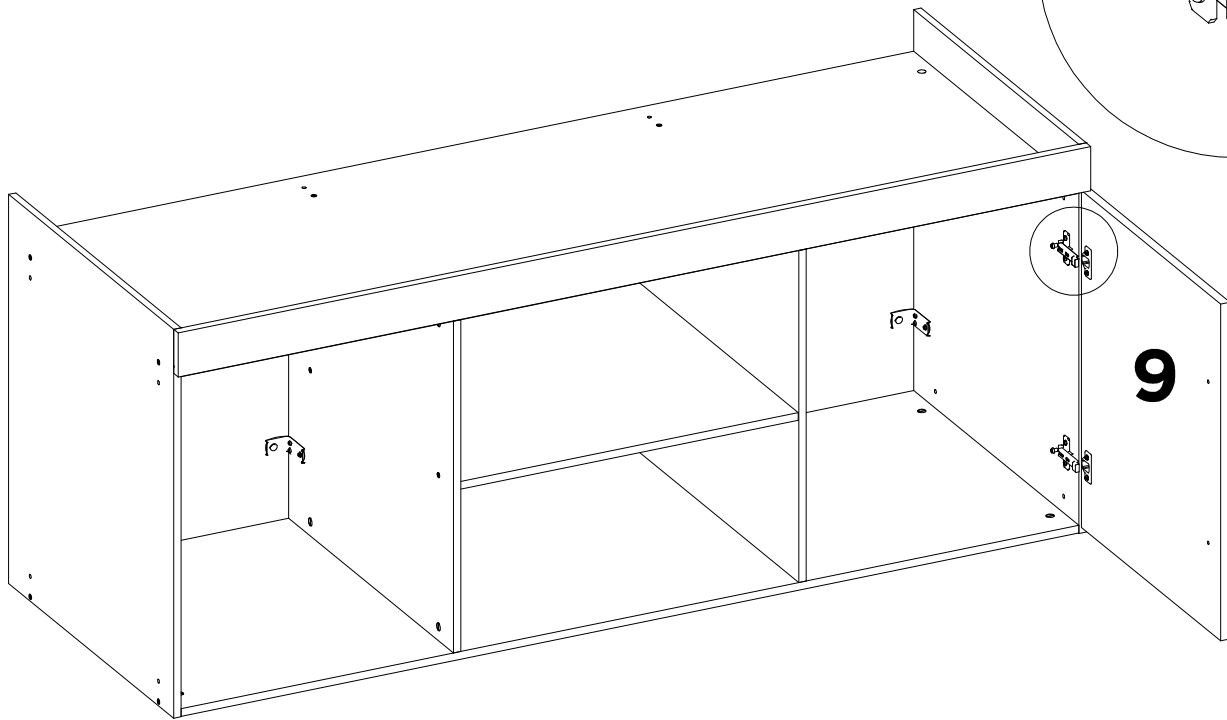
# 15



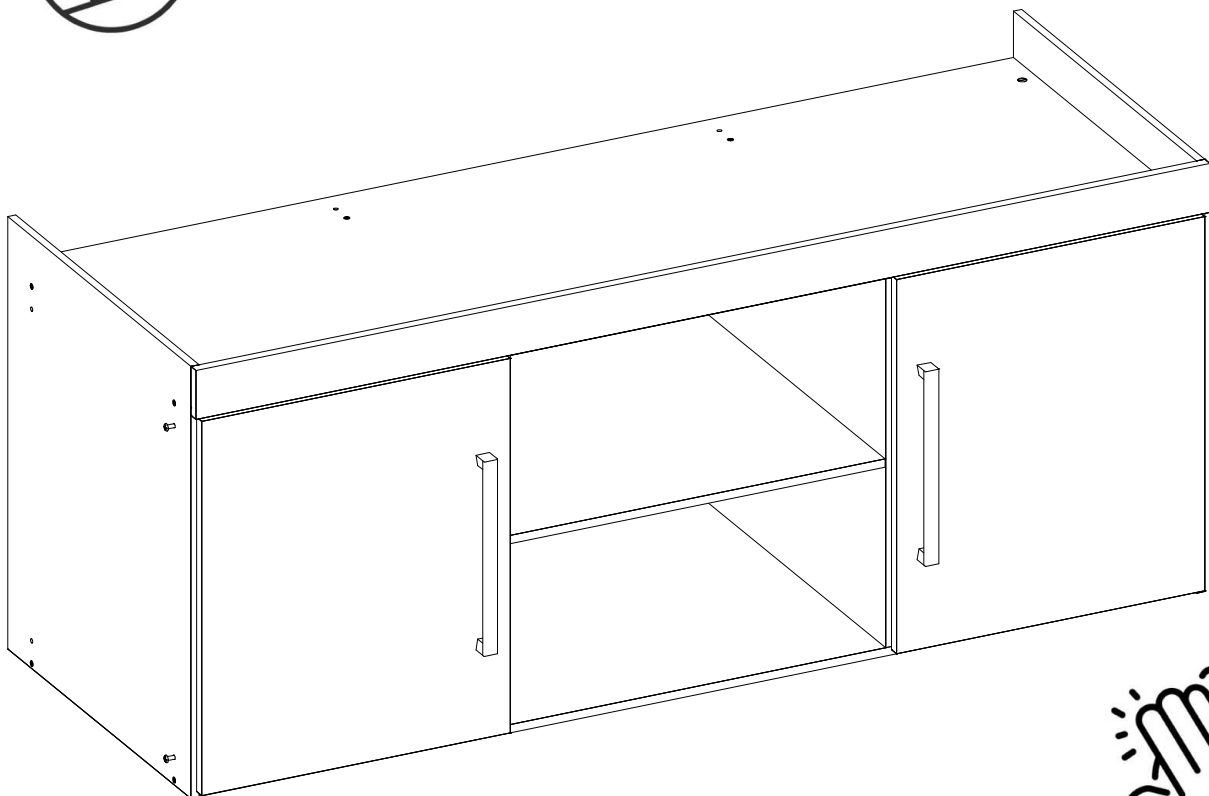
# 16

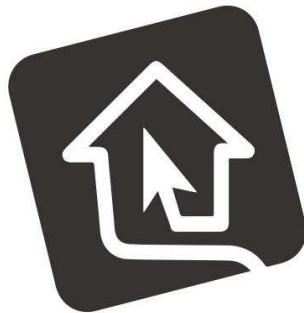


# 17



9





**madeiramadeira**