

**CABECEIRA,
CASAL SAUÁ**
585105



Nossa História

Nós da MadeiraMadeira sabemos que não existe lugar como a sua casa. Por isso oferecemos produtos de um jeito novo, descomplicado e totalmente online. Tudo para que o seu lar tenha a sua identidade, a sua cara, o seu jeito, seja o seu lugar.

Há 10 anos transformamos e completamos cantinhos por todo o Brasil, com um único objetivo: **ser o parceiro mais confiável na construção dos seus sonhos!**

Parabéns pela sua nova aquisição! Estamos felizes por você fazer parte do time de clientes MadeiraMadeira. :D



10 anos
de mercado



+ de 600
colaboradores



+ de 1 milhão
de produtos



+ de 5mil
entregas/dia



+ de 3 milhões
de clientes satisfeitos

Informações Úteis

Para assegurar a garantia, é recomendada a prévia conferência das peças e componentes, bem como a leitura do manual de montagem.

Qualquer dúvida sobre os nossos produtos você pode entrar em contato via nosso canal de atendimento: <https://www.madeira-madeira.com.br/atendimento>

Cuidados

- Para começar a limpeza, retire o pó com flanela seca, depois use um pano macio, levemente umedecido com água. É possível o uso de detergente neutro, ou sabão neutro com água.
- De tempos em tempos, reaperte os parafusos do produto para garantir sua estabilidade e durabilidade.
- Tenha cuidado com a disposição de aparelhos eletrônicos sobre o móvel, a falta de ventilação e excesso de calor pode prejudicar a durabilidade e acabamento do seu produto.

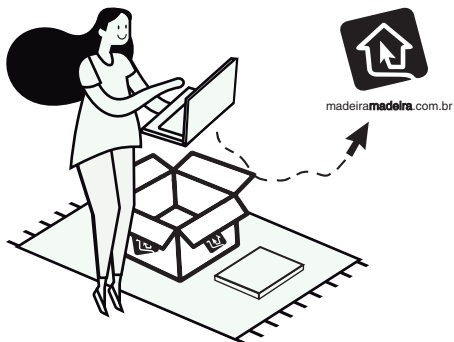
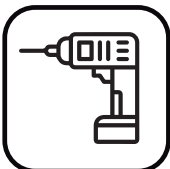
Para mais dicas amigas e inspirações de decoração acesse nosso Blog: <https://www.madeiramadeira.com.br/central-de-dicas>

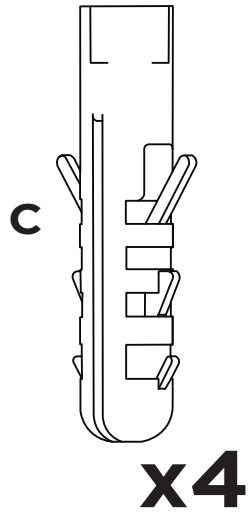
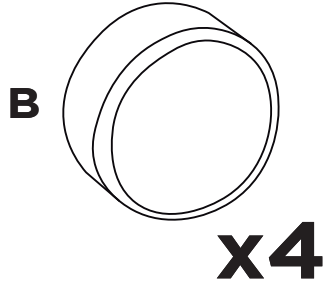
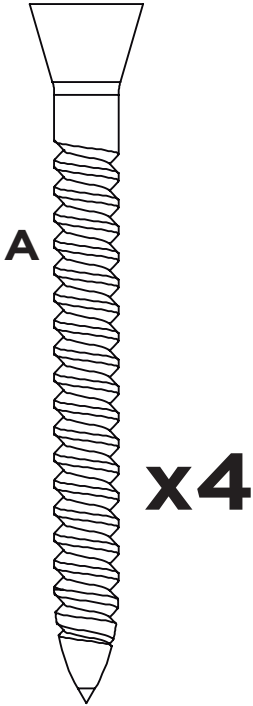
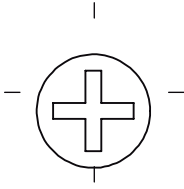
Siga MadeiraMadeira:



[madeiramadeira.com.br](https://www.madeiramadeira.com.br)

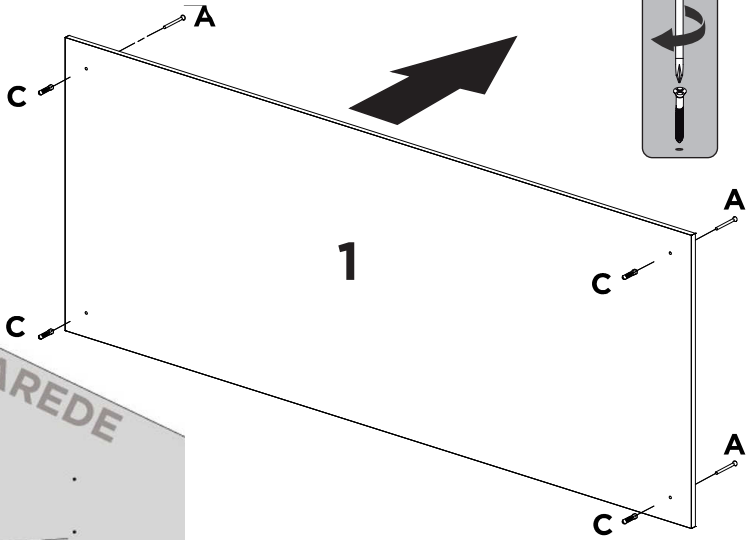






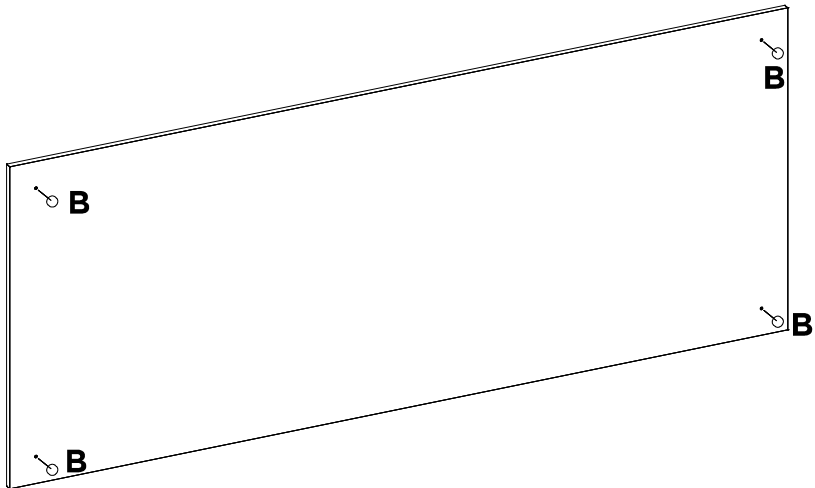
1:1

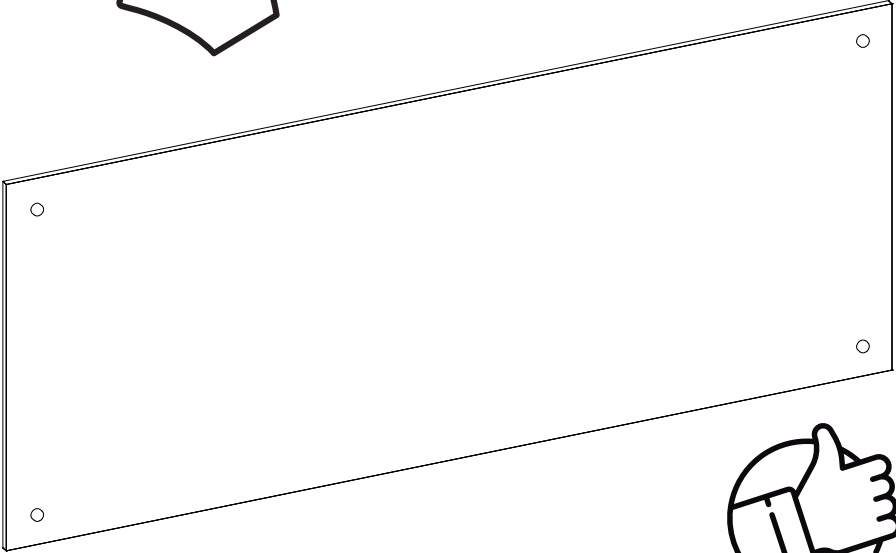
1



FURAÇÃO NA PAREDE
PARA FIXAR A CABECEIRA

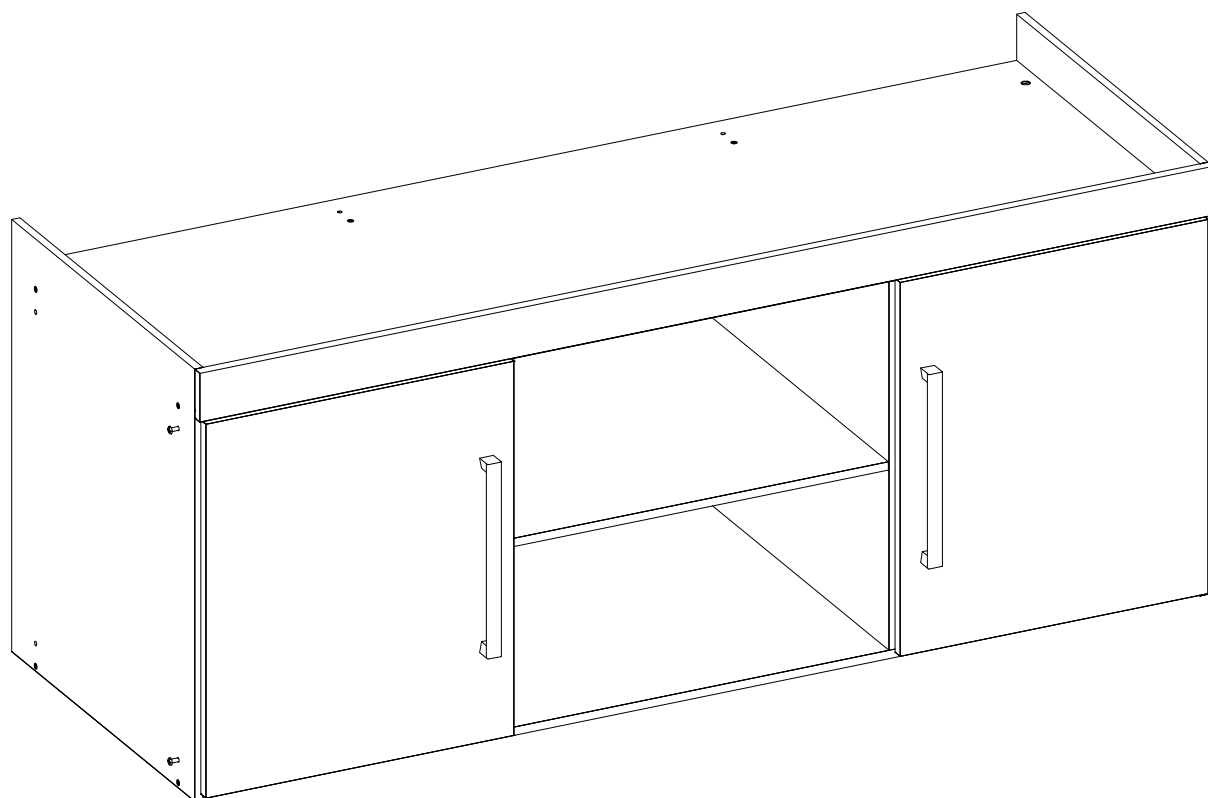
2







madeiramadeira



**GUARDA ROUPA
PONTE CASAL SAUA**



Nossa História

Nós da MadeiraMadeira sabemos que não existe lugar como a sua casa. Por isso oferecemos produtos de um jeito novo, descomplicado e totalmente online. Tudo para que o seu lar tenha a sua identidade, a sua cara, o seu jeito, seja o seu lugar.

Há 10 anos transformamos e completamos cantinhos por todo o Brasil, com um único objetivo: ser o parceiro mais confiável na construção dos seus sonhos!

Parabéns pela sua nova aquisição! Estamos felizes por você fazer parte do time de clientes MadeiraMadeira. :D



10 anos
de mercado



+ de 600
colaboradores



+ de 1 milhão
de produtos



+ de 5mil
entregas/dia



+ de 3 milhões
de clientes satisfeitos

Informações Úteis

Para assegurar a garantia, é recomendada a prévia conferência das peças e componentes, bem como a leitura do guia de montagem.

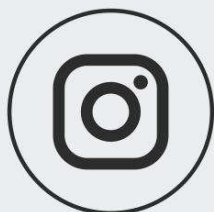
Qualquer dúvida sobre os nossos produtos você pode entrar em contato via nosso canal de atendimento:
<https://www.madeiramadeira.com.br/atendimento>

Limpeza

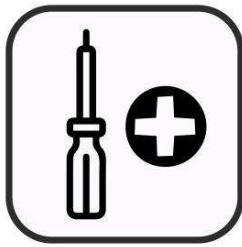
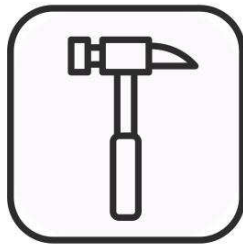
- Para começar a limpeza, retire o pó com flanela seca, depois use um pano macio, levemente umedecido com água. É possível o uso de detergente neutro, ou sabão neutro com água.
- De tempos em tempos, reaperte os parafusos do produto para garantir sua estabilidade e durabilidade.
- Tenha cuidado com a disposição de aparelhos eletrônicos sobre o móvel, a falta de ventilação e excesso de calor pode prejudicar a durabilidade e acabamento do seu produto.

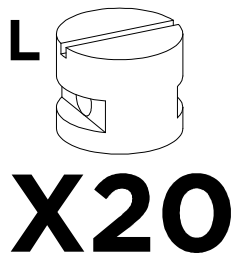
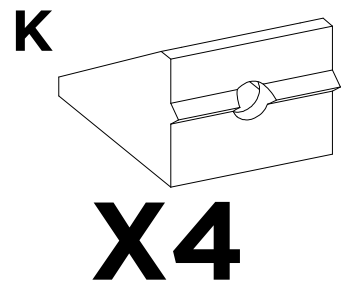
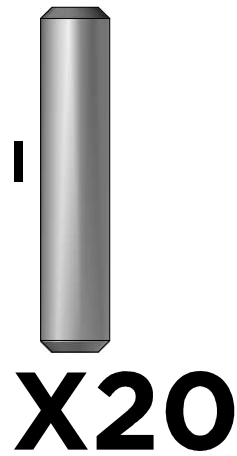
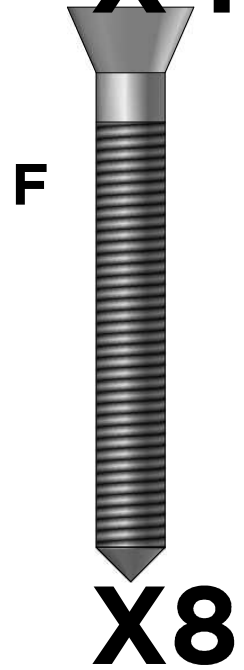
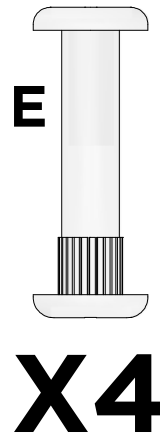
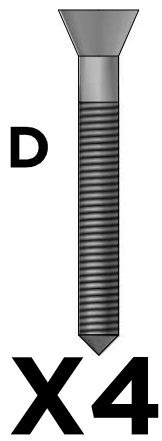
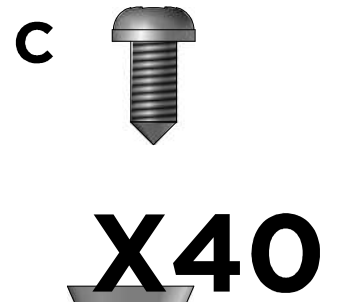
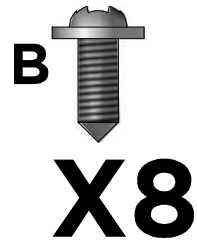
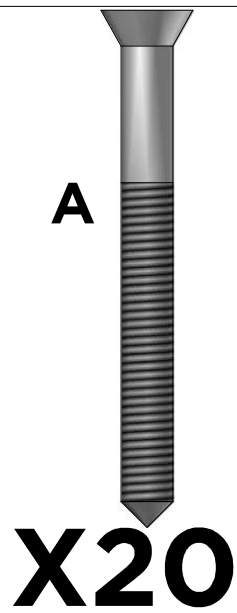
Para mais dicas amigas e inspirações de decoração acesse nosso Blog: <https://www.madeiramadeira.com.br/central-de-dicas>

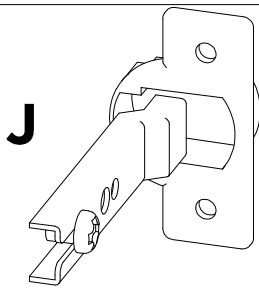
Siga MadeiraMadeira:



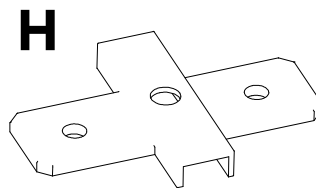
[madeiramadeira.com.br](https://www.madeiramadeira.com.br)



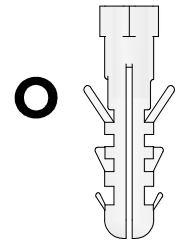




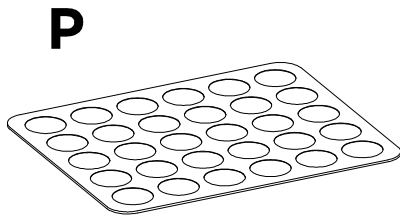
X4



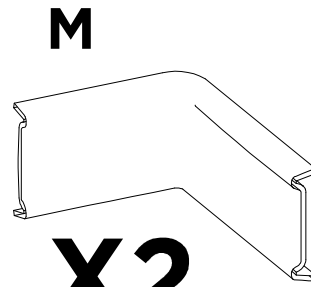
X4



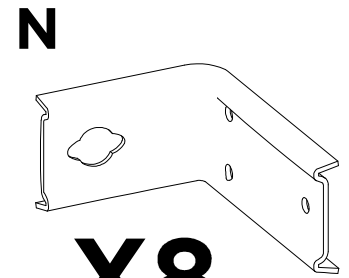
X40



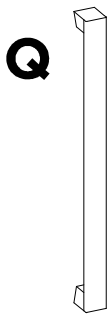
X1



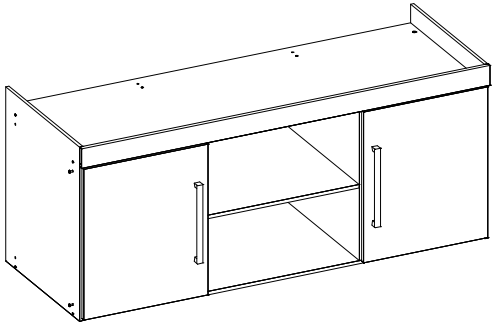
X2



X8

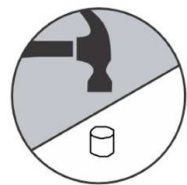
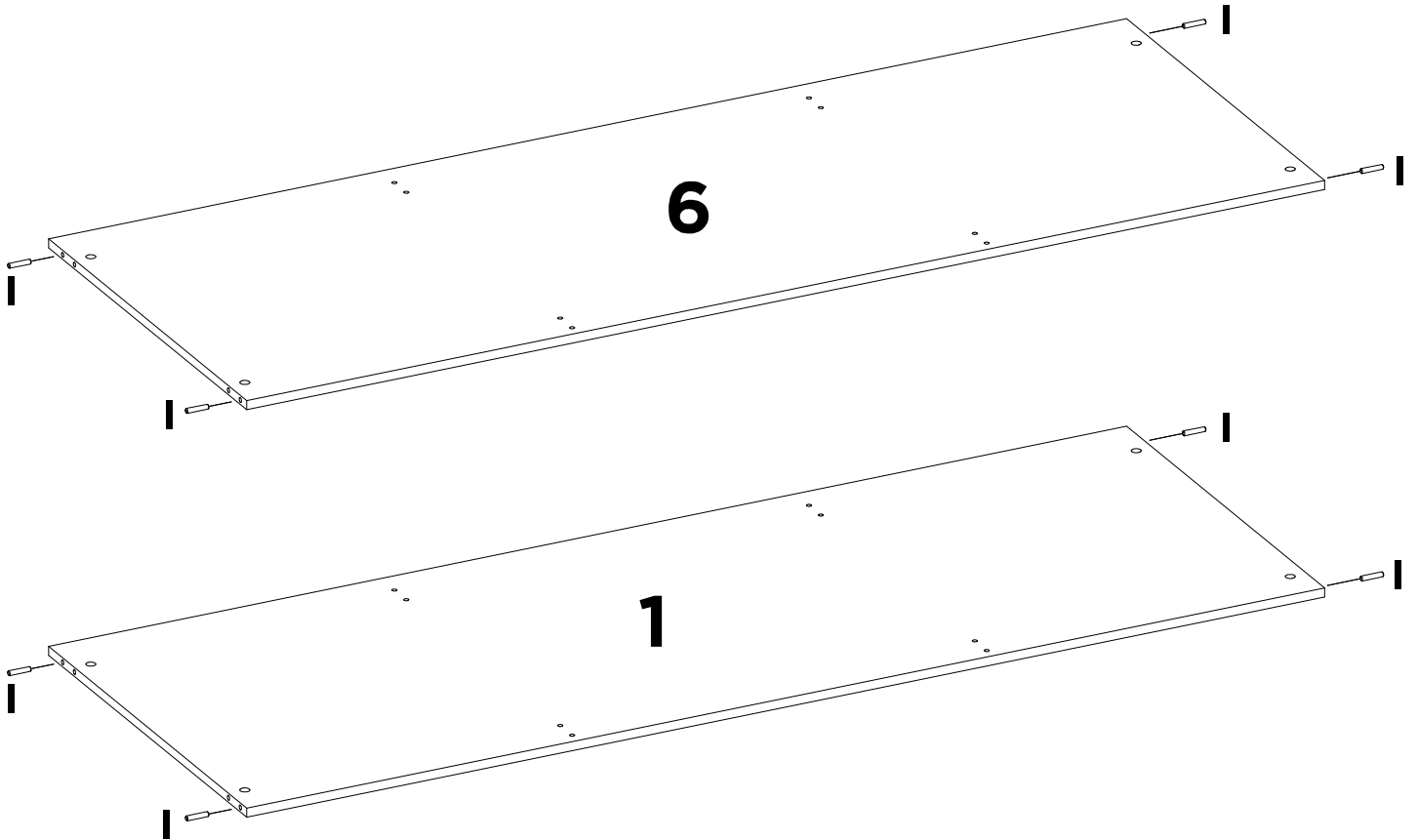
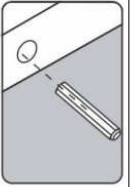


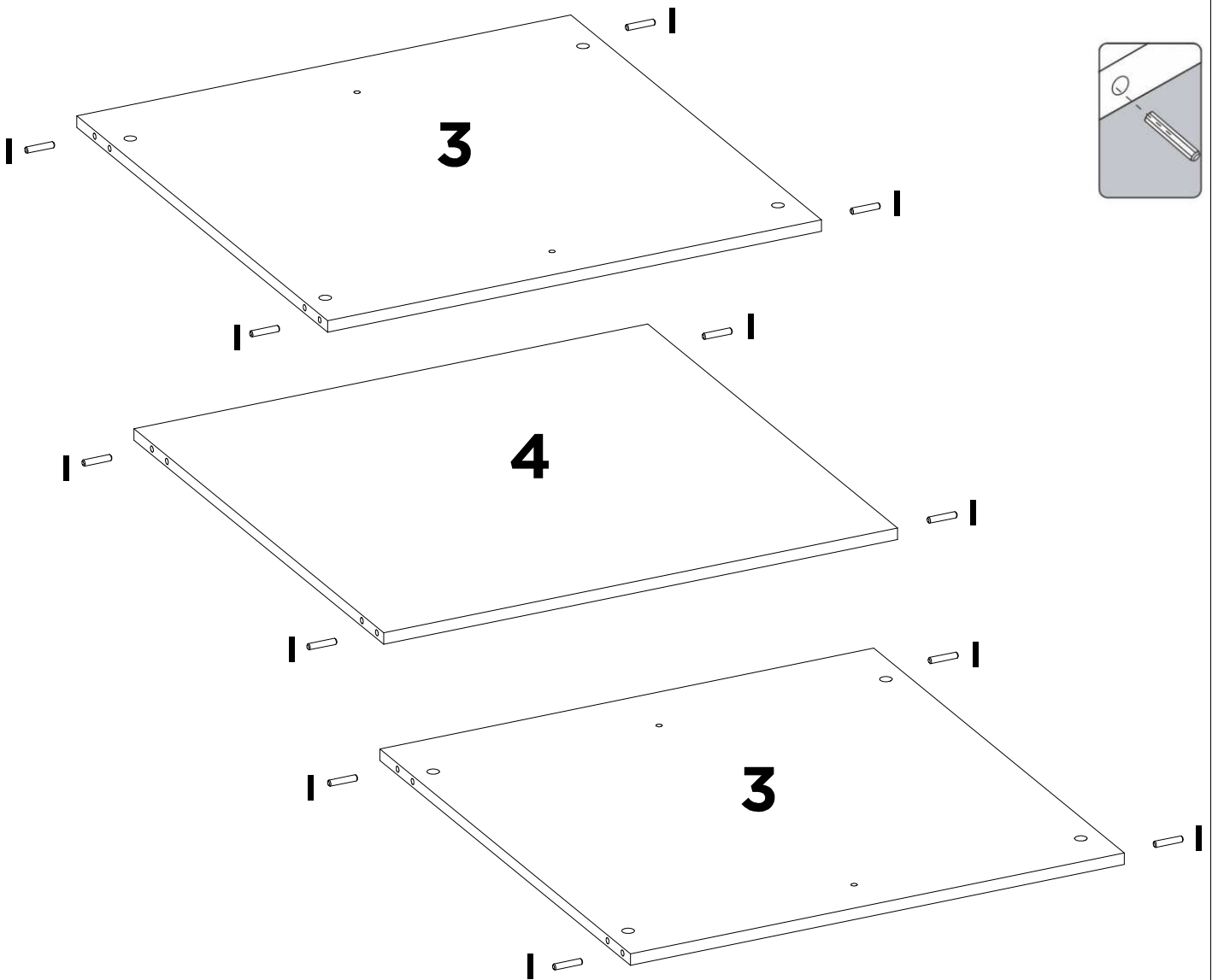
X2



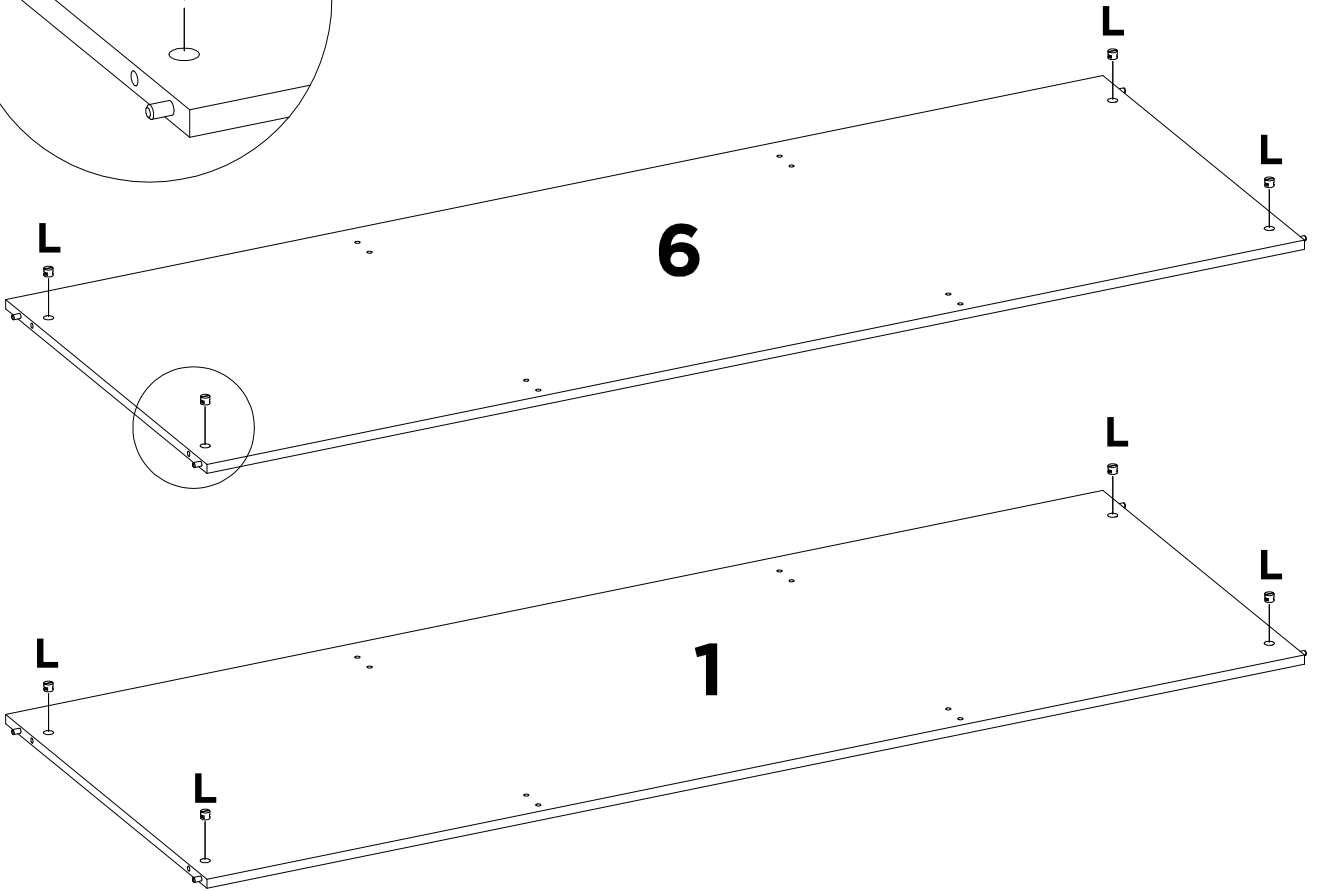
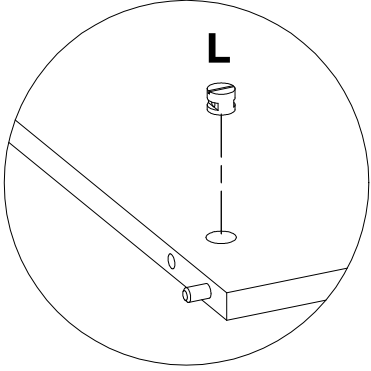
X1

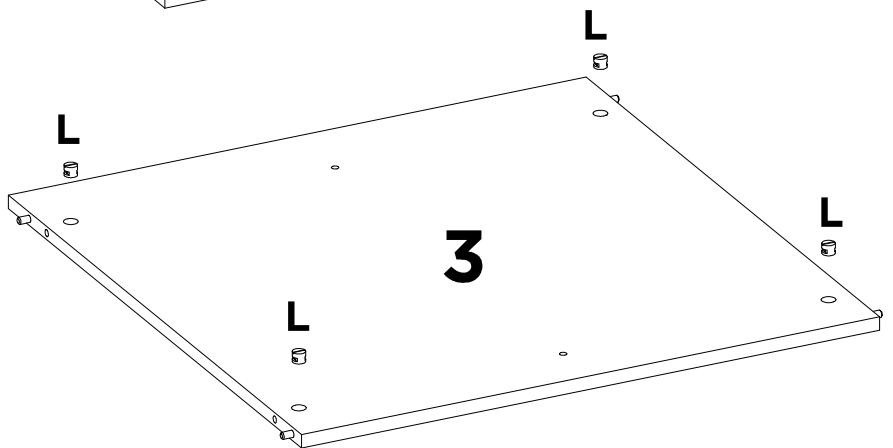
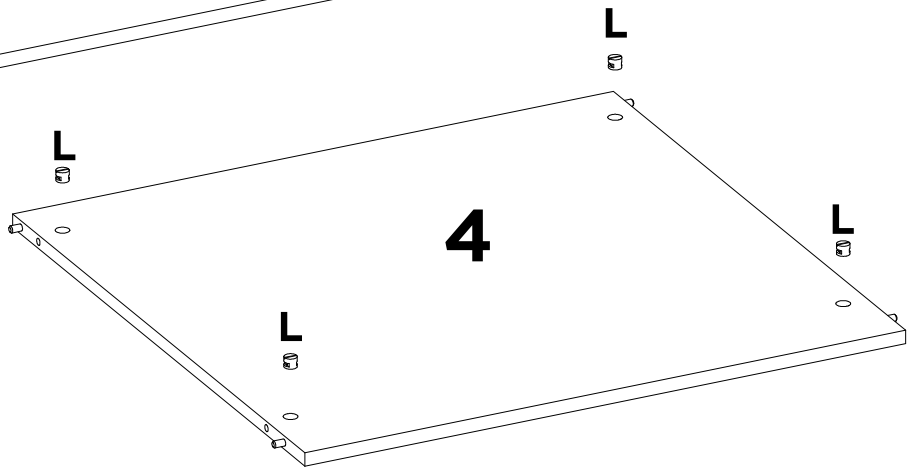
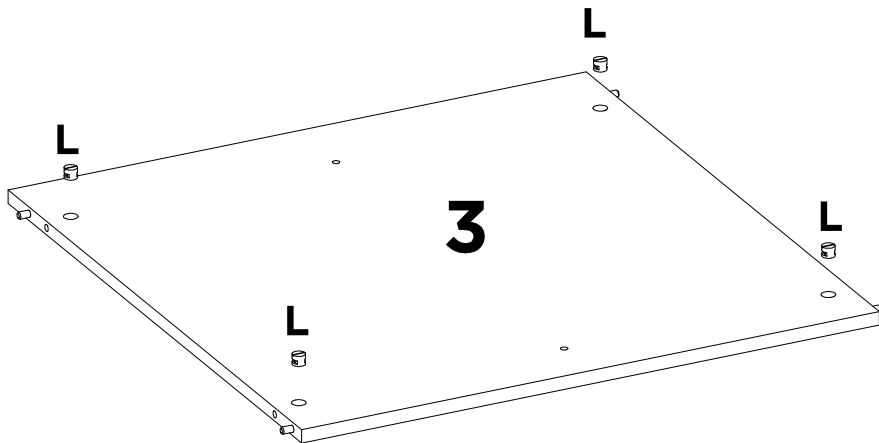
01



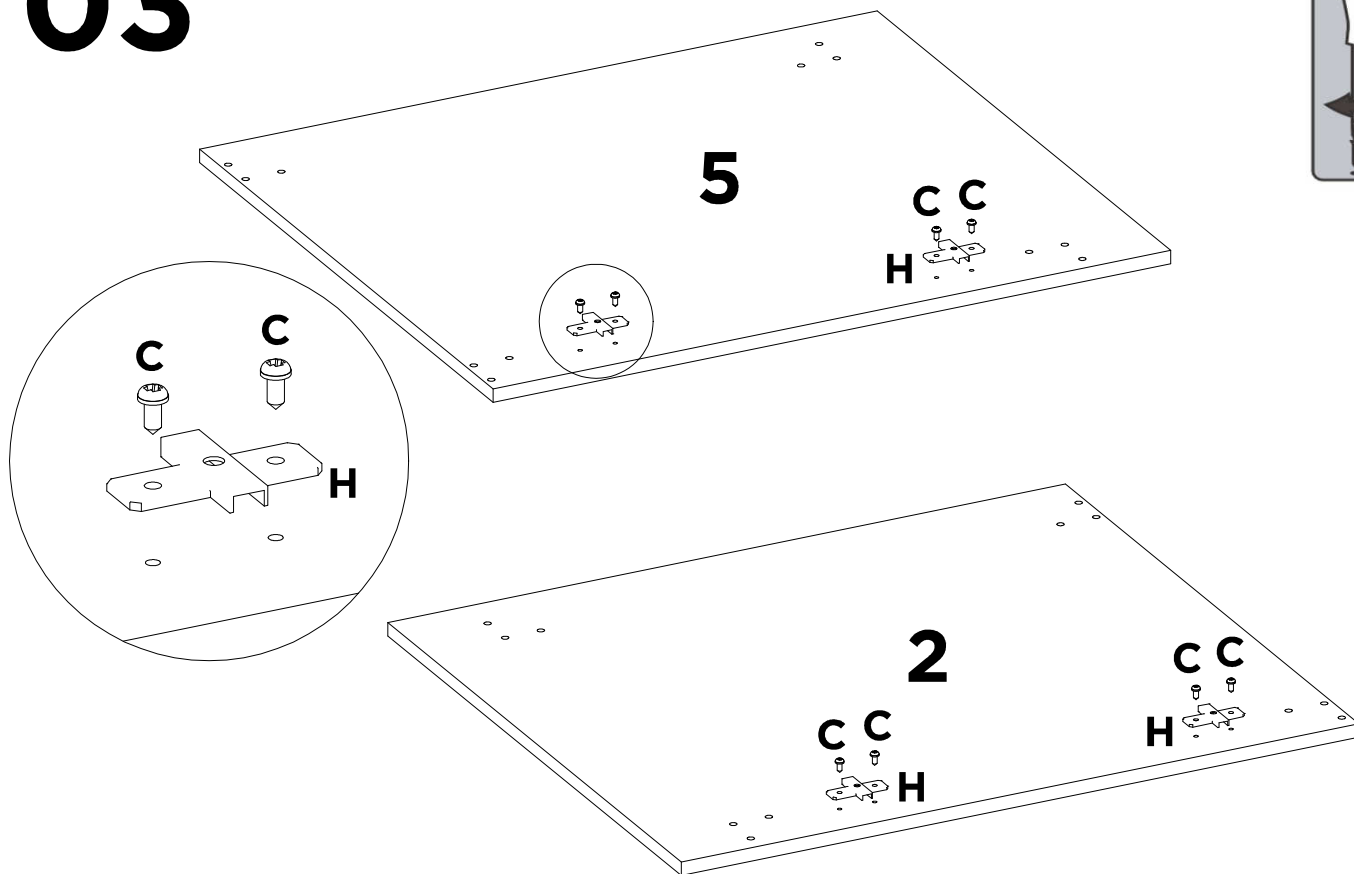


02

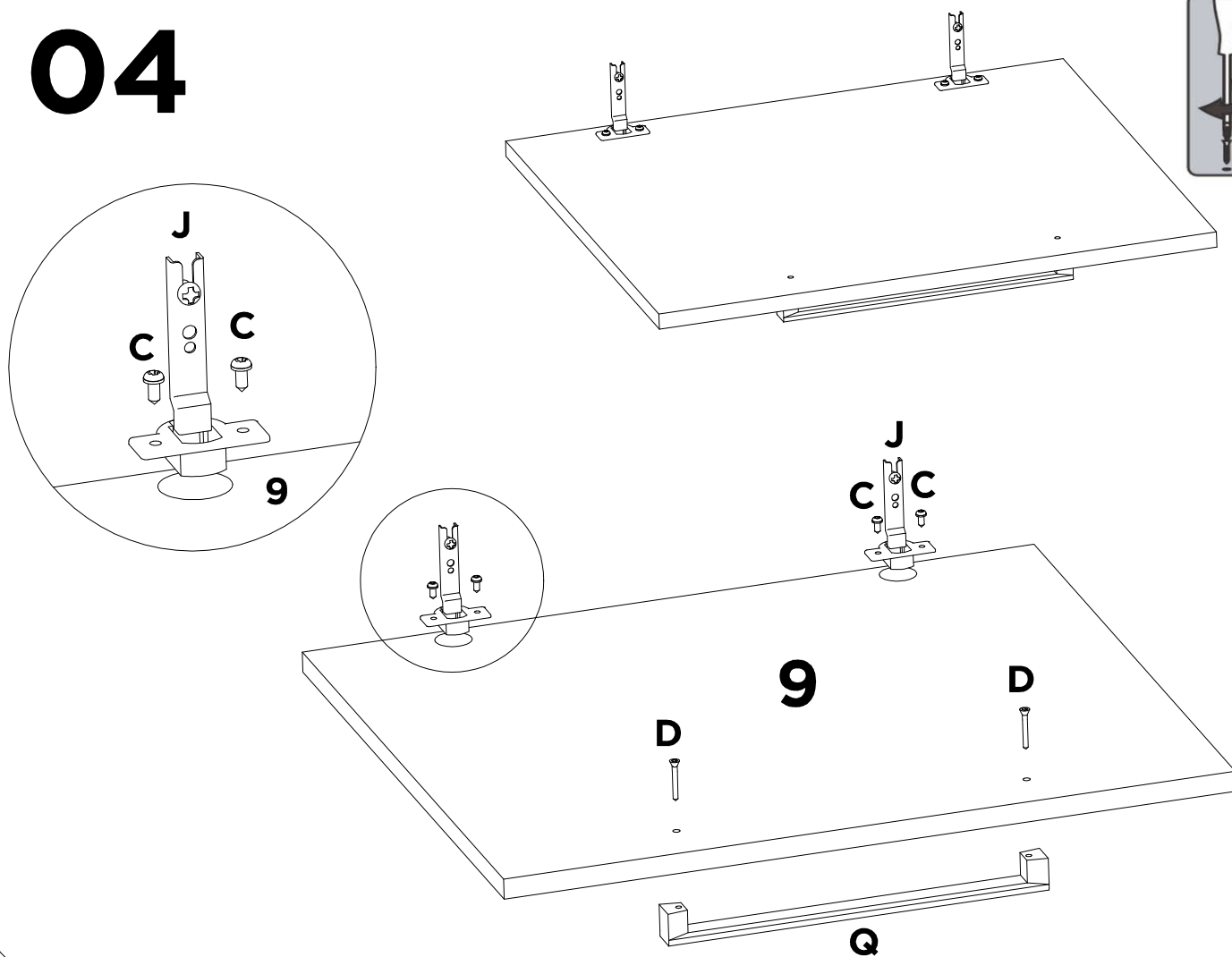




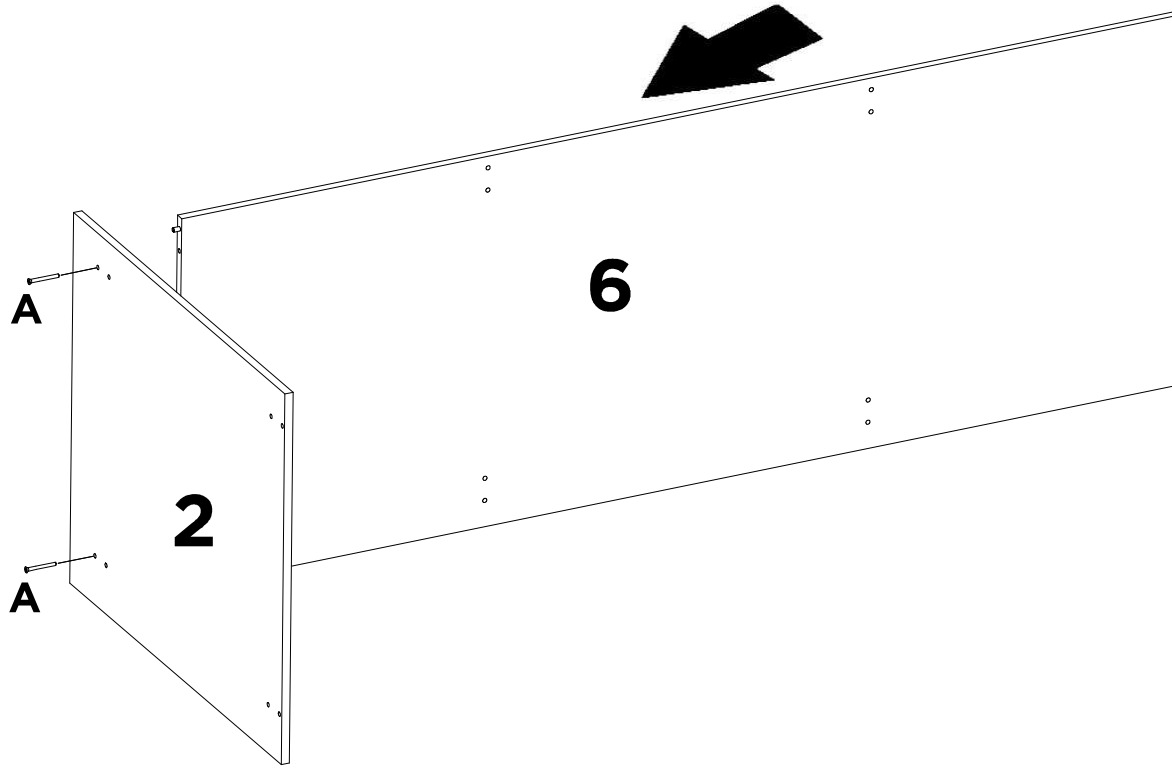
03



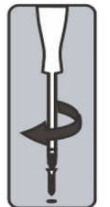
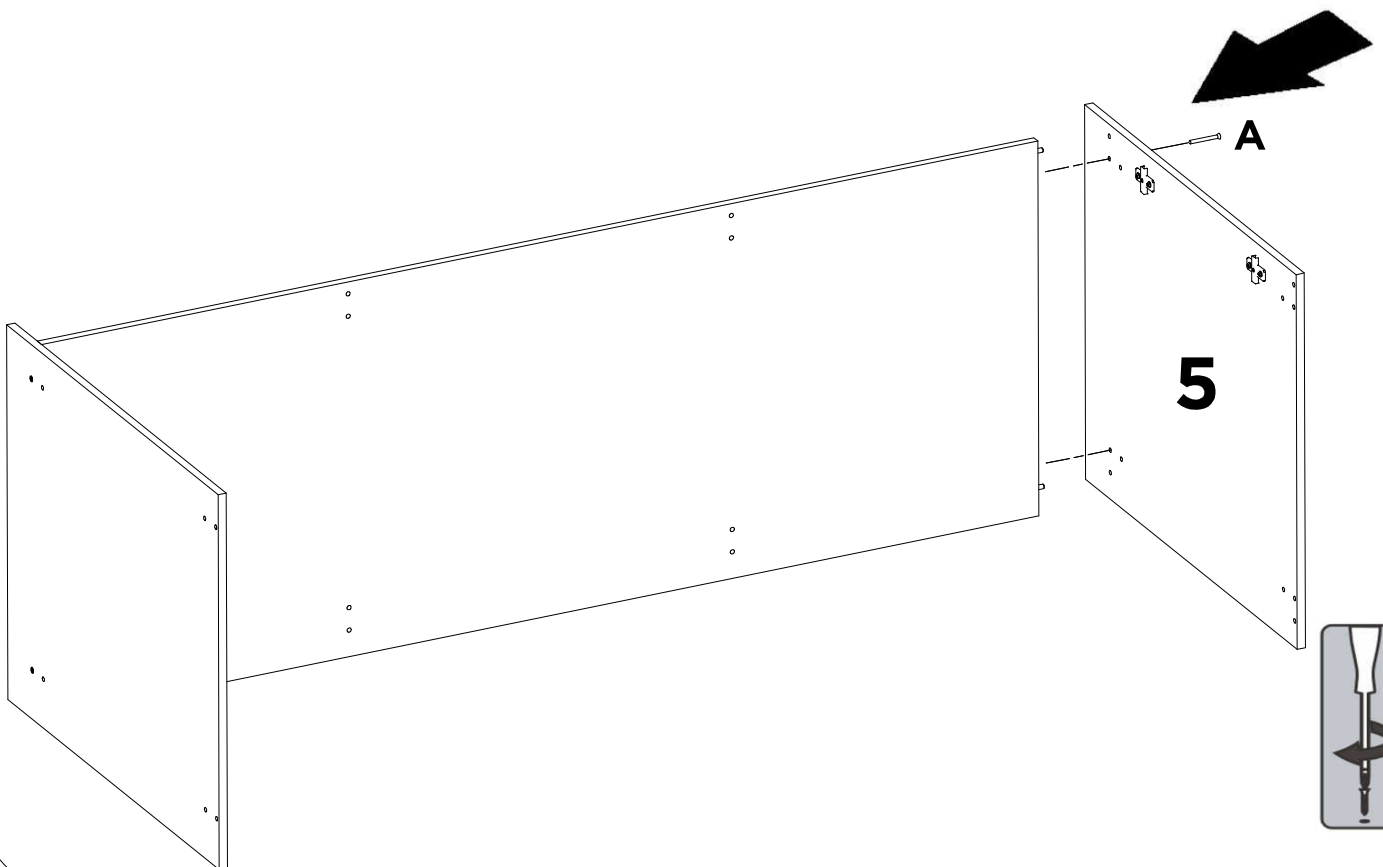
04



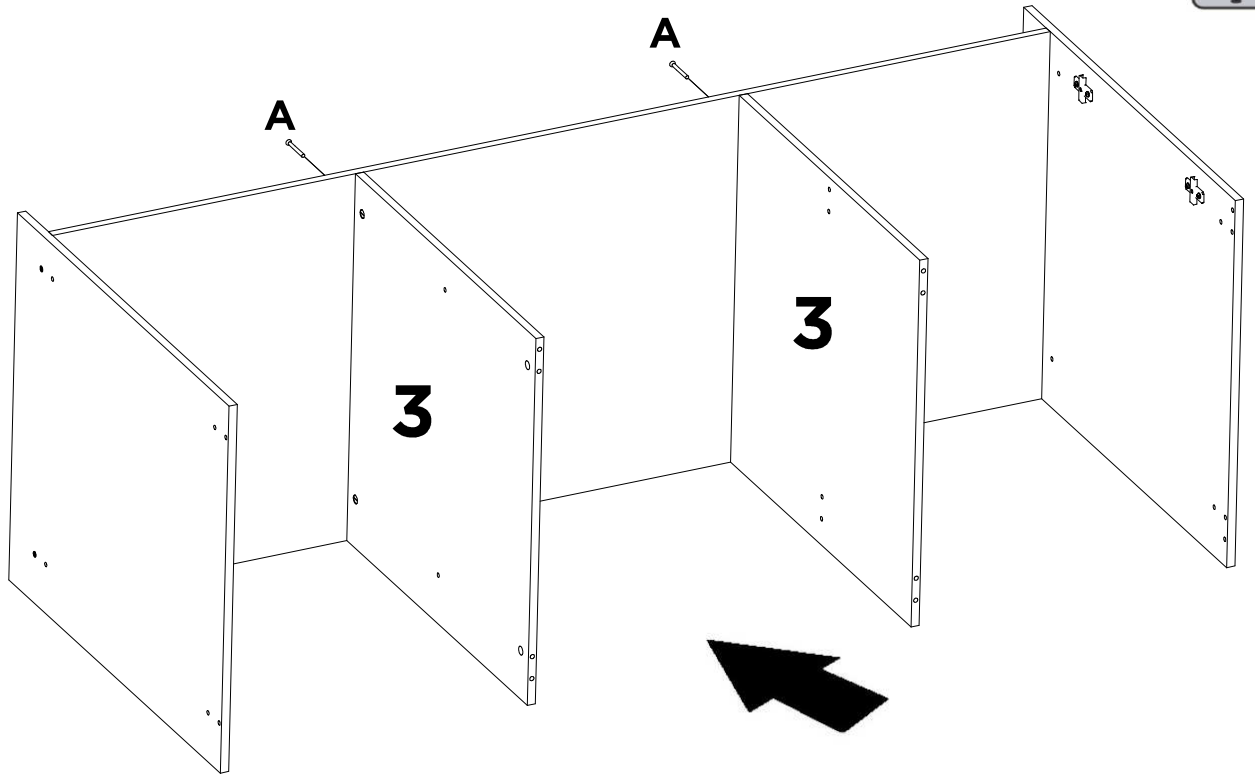
05



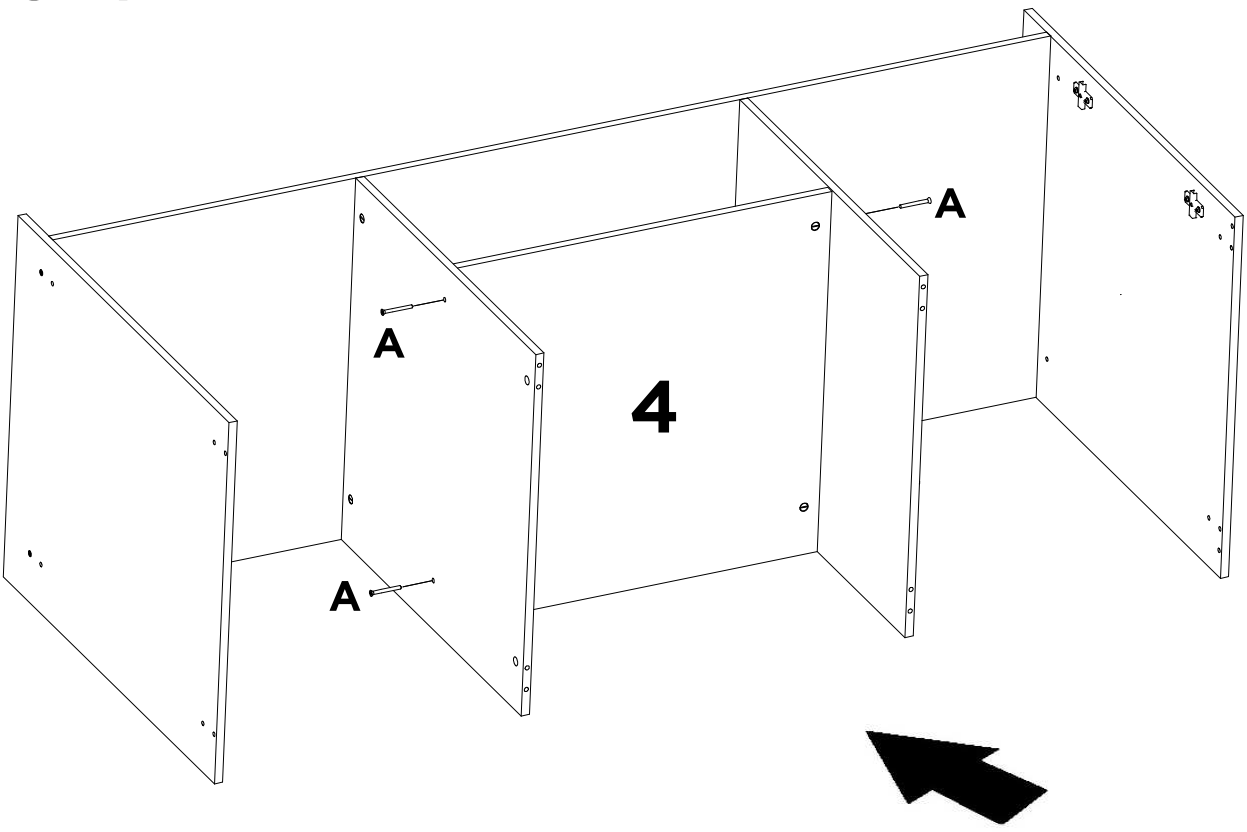
06



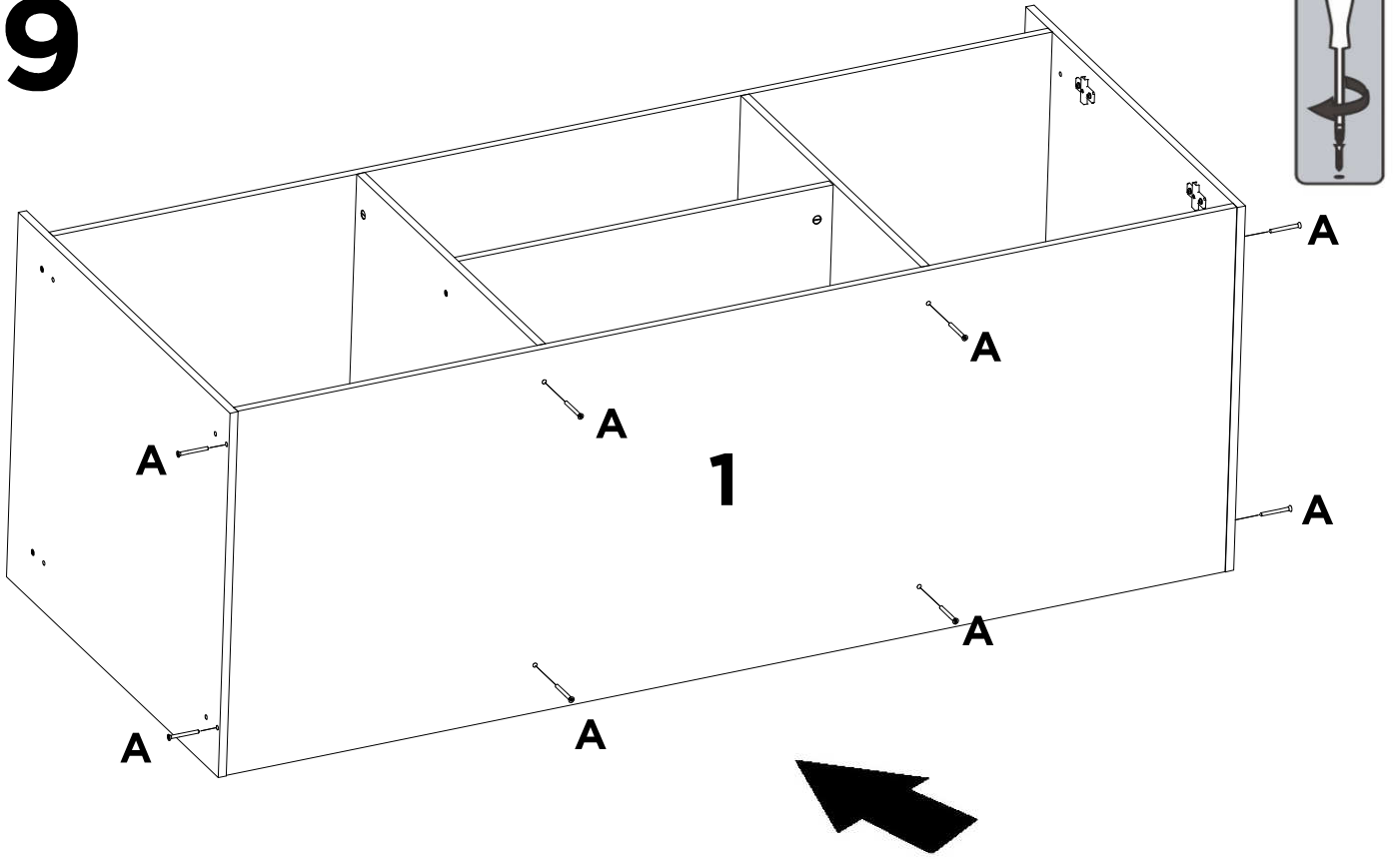
07



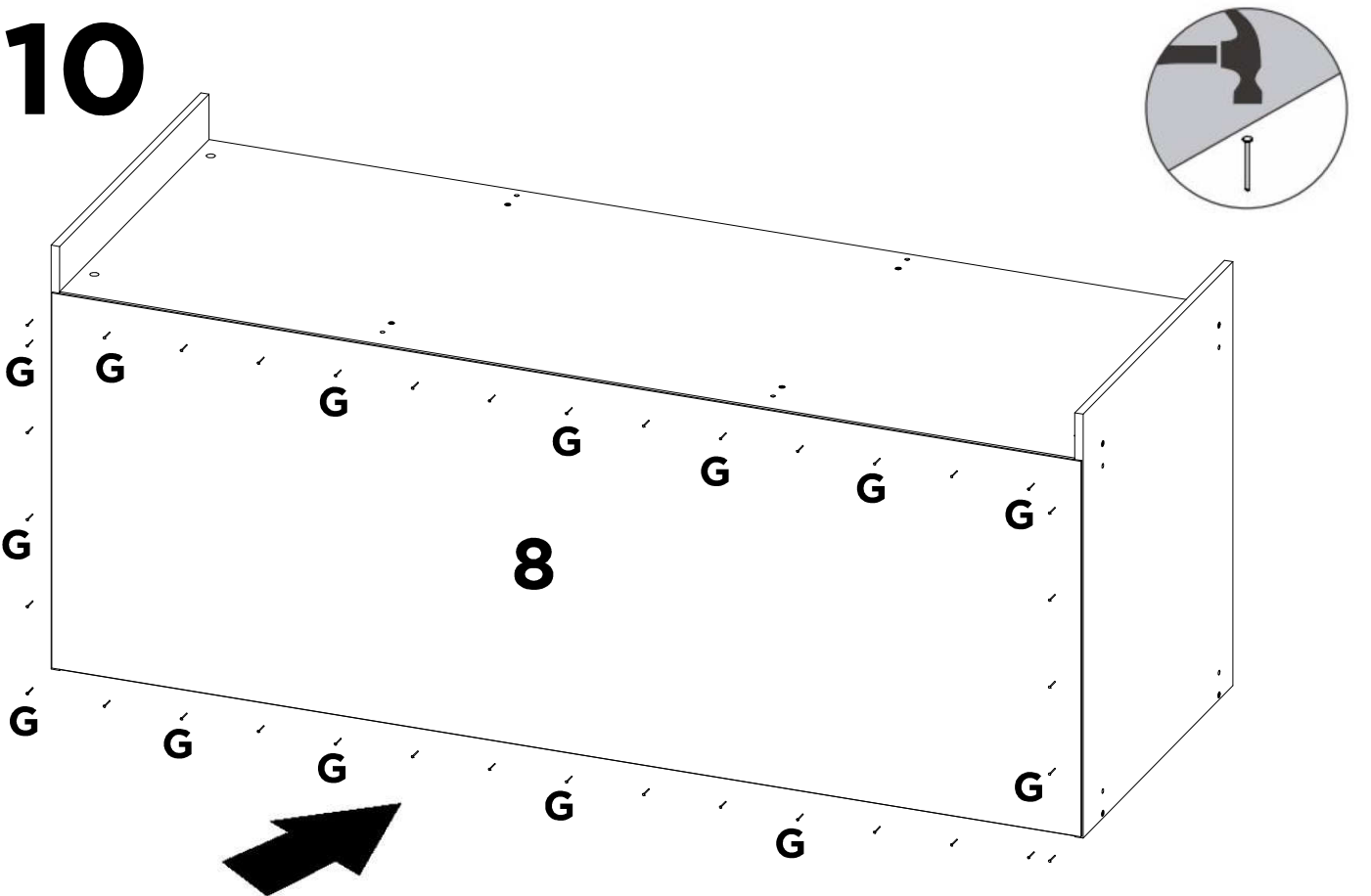
08



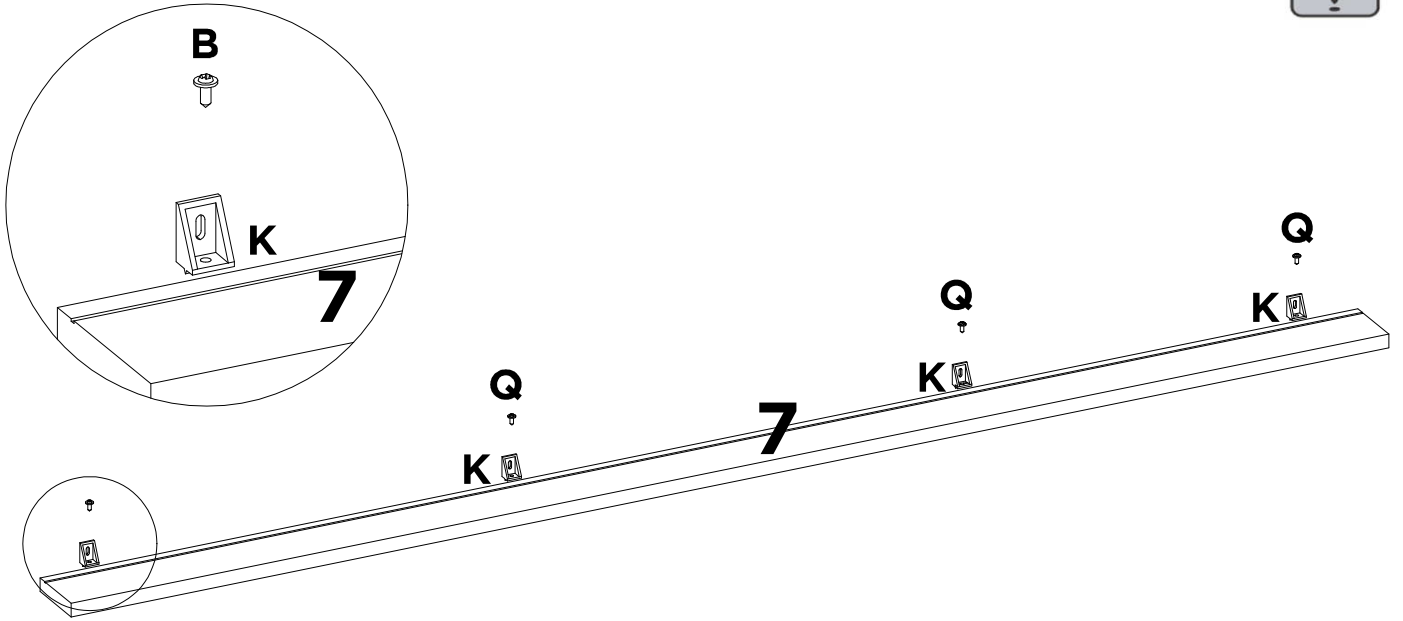
9



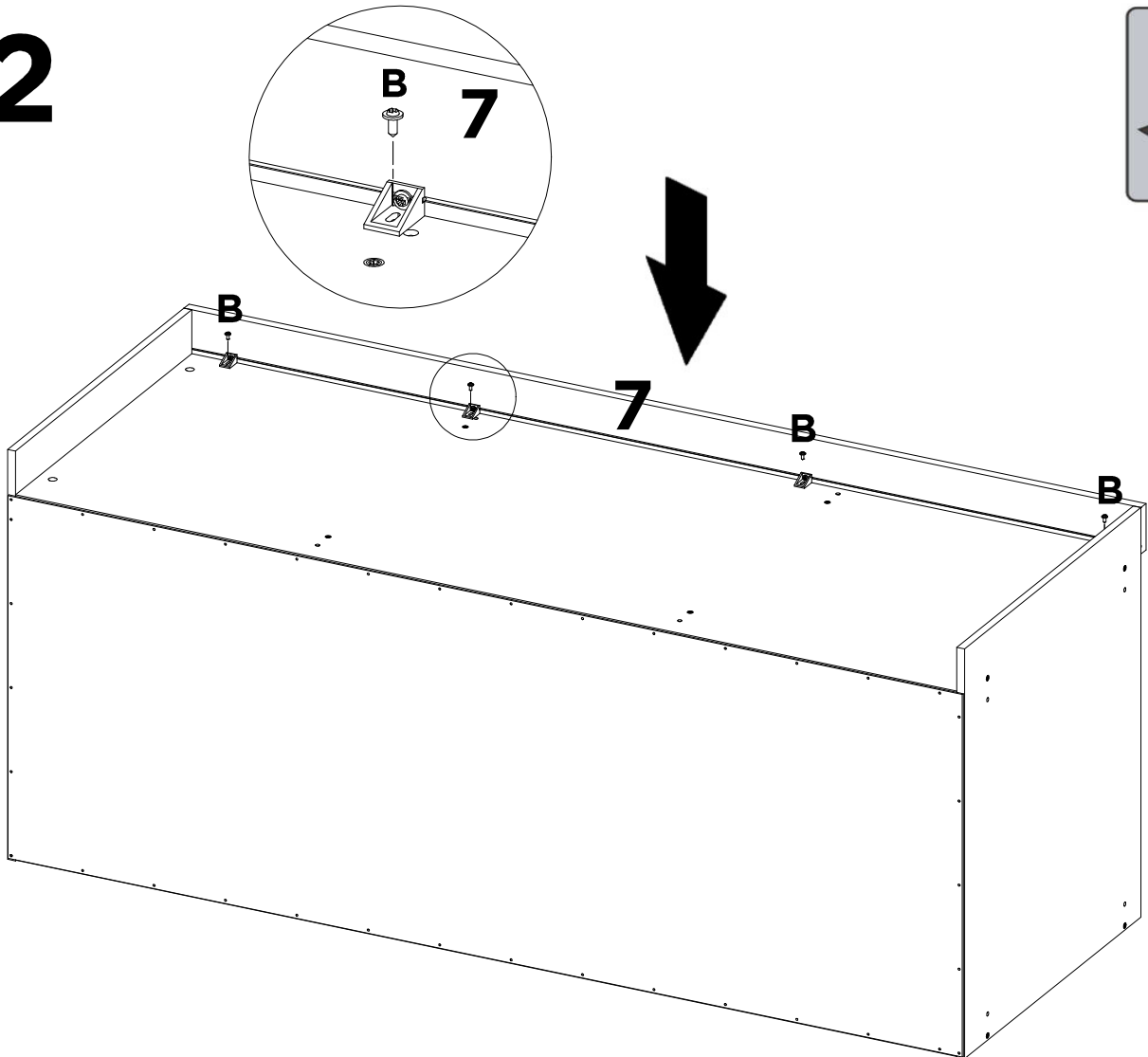
10



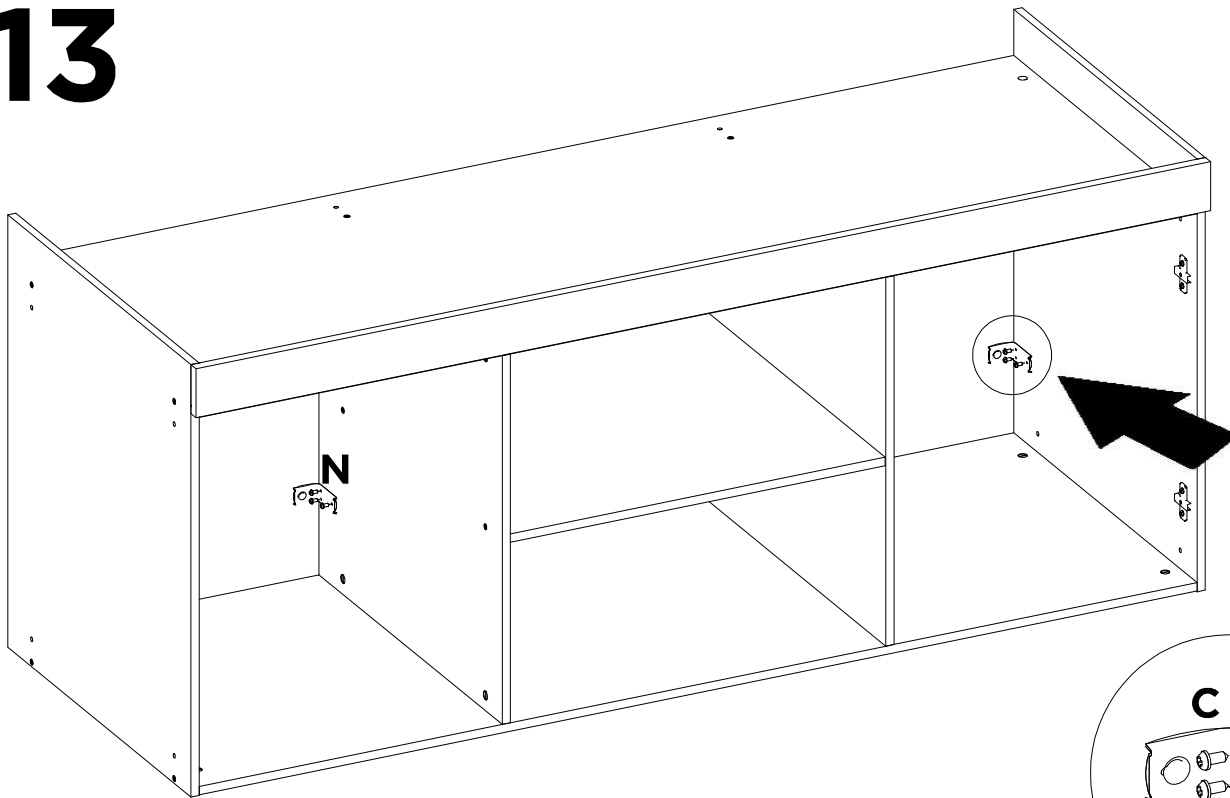
11



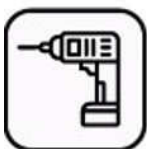
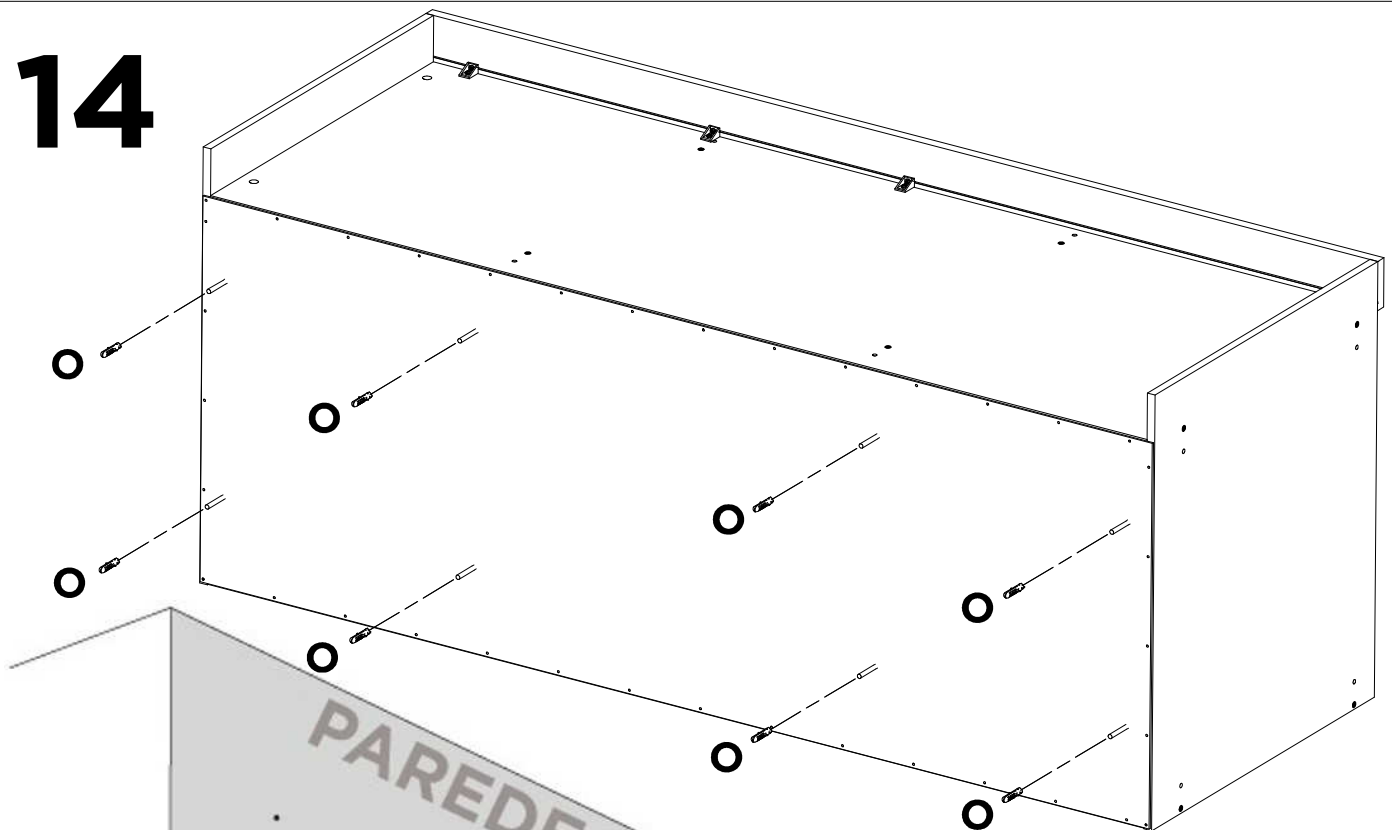
12



13

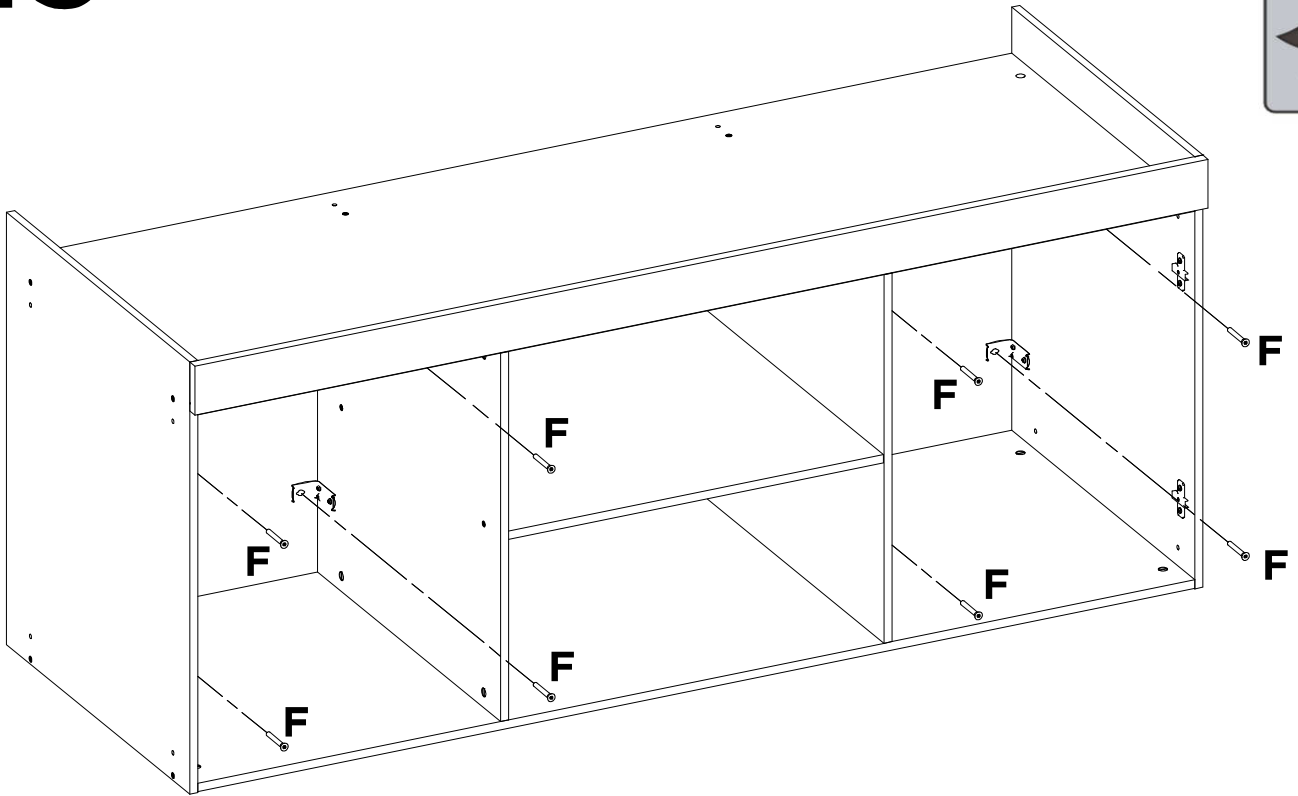


14

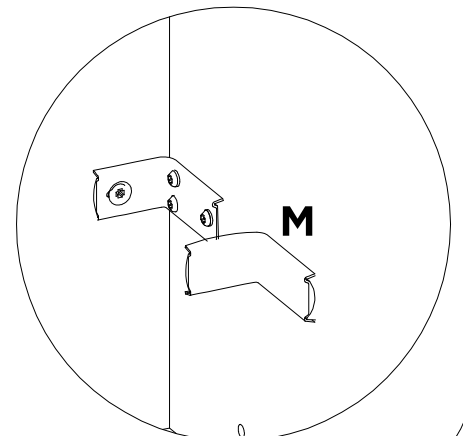
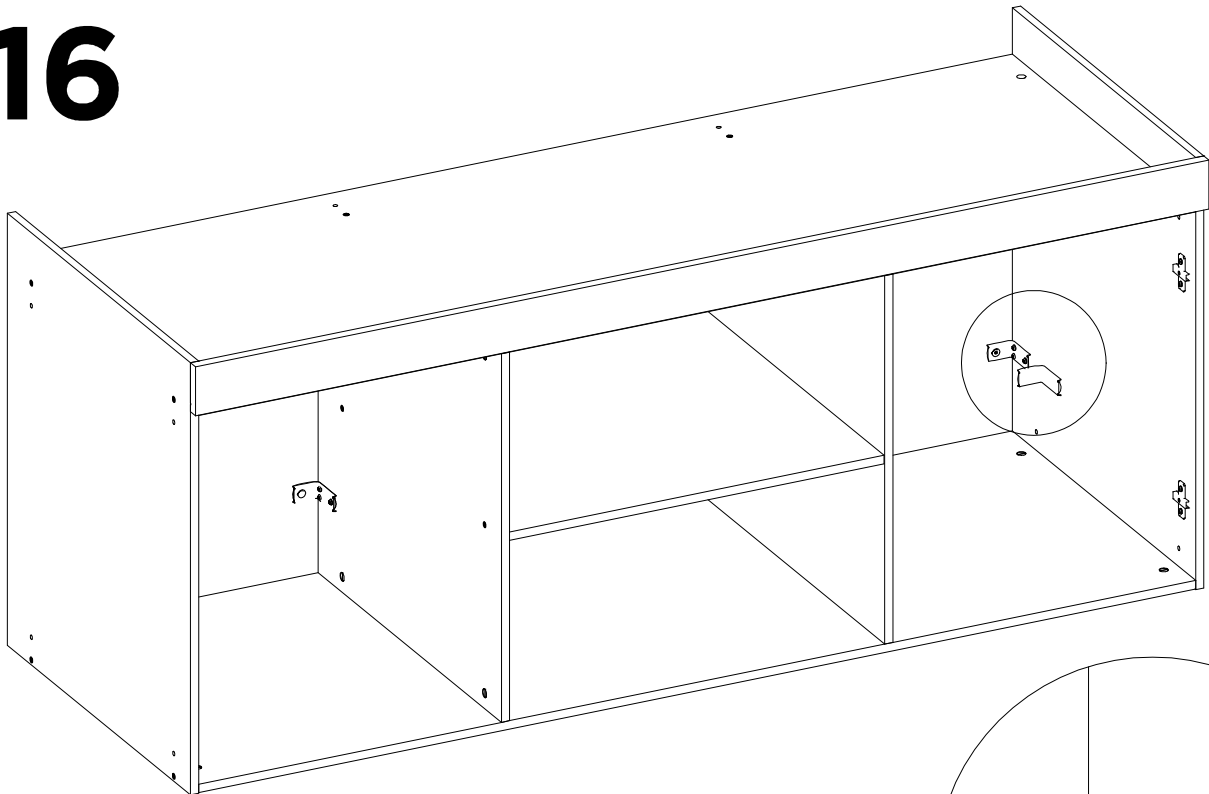


**FURAÇÃO NA PAREDE
PARA FIXAR A PONTE**

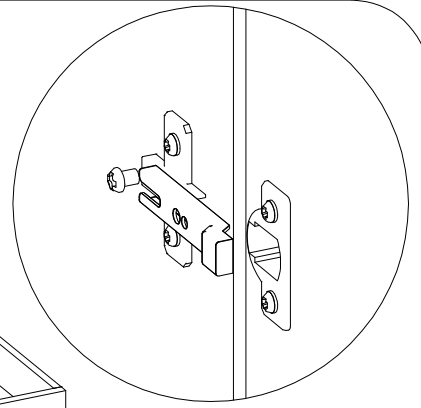
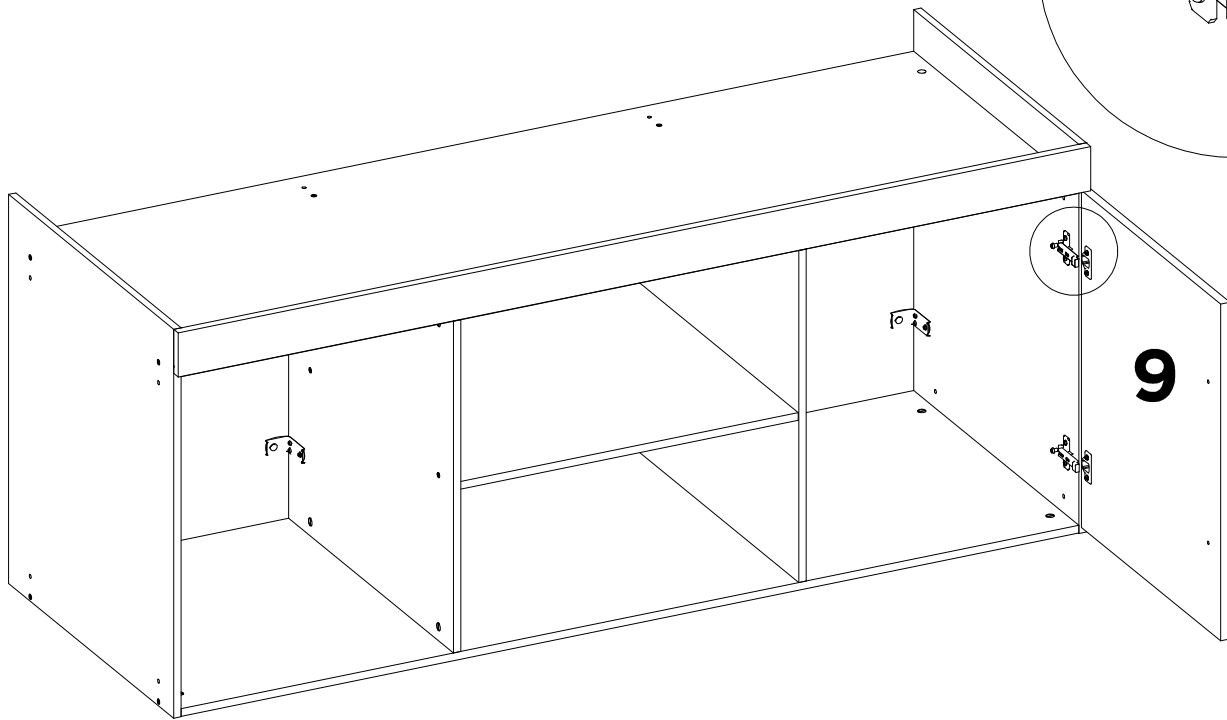
15



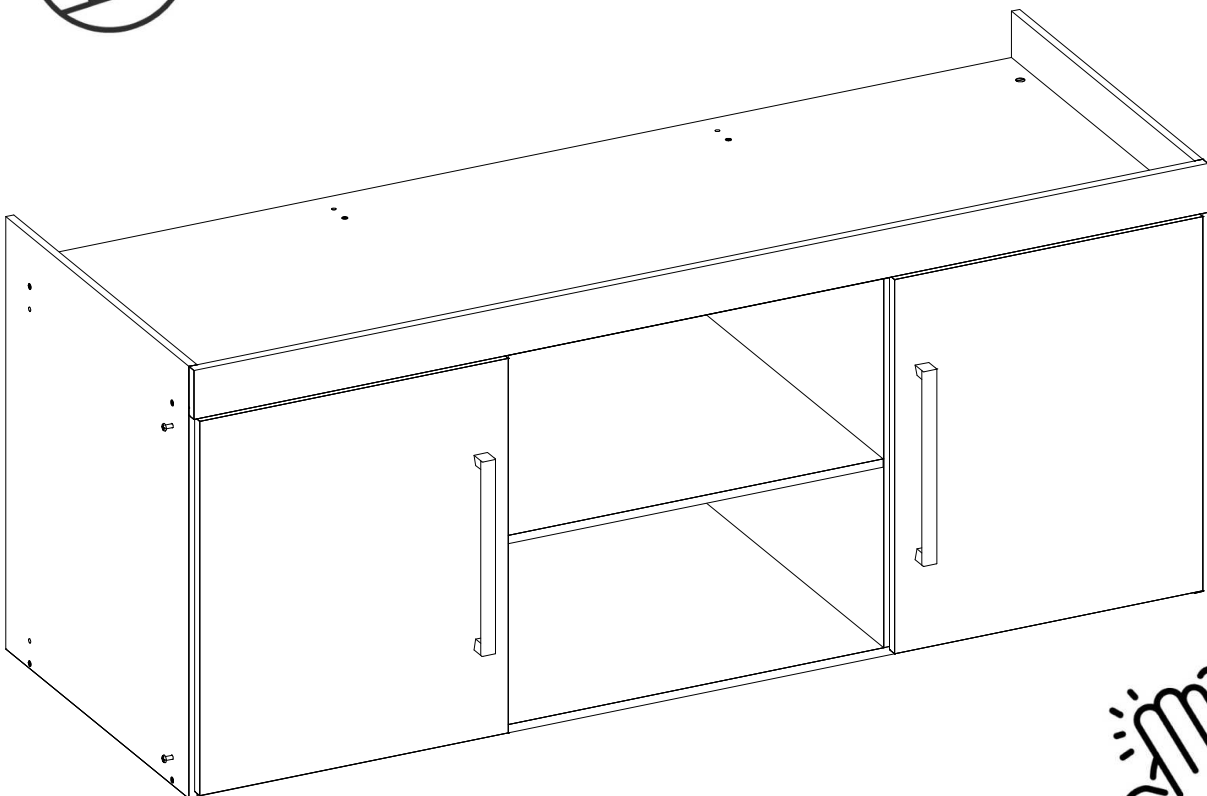
16

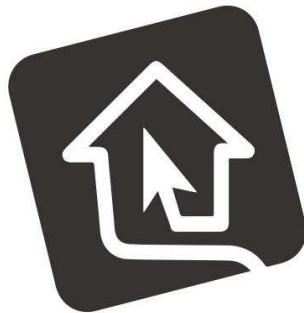


17



9

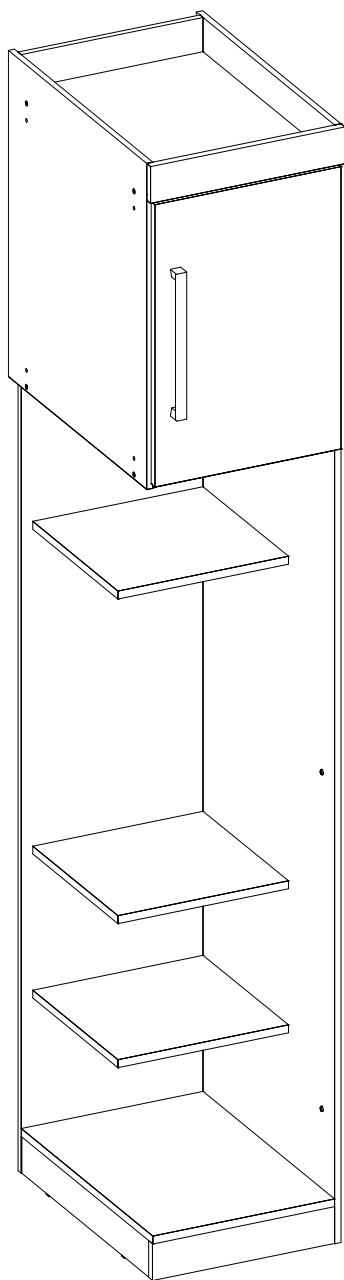




madeiramadeira



madeiramadeira



**GUARDA ROUPA
MESA DE
CABECEIRA SAUA**



Nossa História

Nós da MadeiraMadeira sabemos que não existe lugar como a sua casa. Por isso oferecemos produtos de um jeito novo, descomplicado e totalmente online. Tudo para que o seu lar tenha a sua identidade, a sua cara, o seu jeito, seja o seu lugar.

Há 10 anos transformamos e completamos cantinhos por todo o Brasil, com um único objetivo: ser o parceiro mais confiável na construção dos seus sonhos!

Parabéns pela sua nova aquisição! Estamos felizes por você fazer parte do time de clientes MadeiraMadeira. :D



10 anos
de mercado



+ de 600
colaboradores



+ de 1 milhão
de produtos



+ de 5mil
entregas/dia



+ de 3 milhões
de clientes satisfeitos

Informações Úteis

Para assegurar a garantia, é recomendada a prévia conferência das peças e componentes, bem como a leitura do guia de montagem.

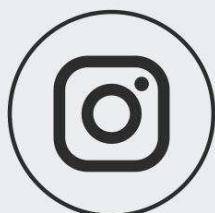
Qualquer dúvida sobre os nossos produtos você pode entrar em contato via nosso canal de atendimento:
<https://www.madeiramadeira.com.br/atendimento>

Limpeza

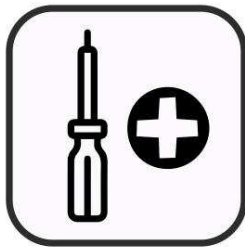
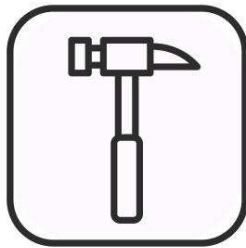
- Para começar a limpeza, retire o pó com flanela seca, depois use um pano macio, levemente umedecido com água. É possível o uso de detergente neutro, ou sabão neutro com água.
- De tempos em tempos, reaperte os parafusos do produto para garantir sua estabilidade e durabilidade.
- Tenha cuidado com a disposição de aparelhos eletrônicos sobre o móvel, a falta de ventilação e excesso de calor pode prejudicar a durabilidade e acabamento do seu produto.

Para mais dicas amigas e inspirações de decoração acesse nosso Blog: <https://www.madeiramadeira.com.br/central-de-dicas>

Siga MadeiraMadeira:



[madeiramadeira.com.br](https://www.madeiramadeira.com.br)



A



X26

B

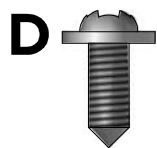


X4

C



X8



X4

E



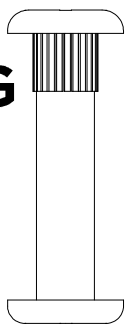
X8

F



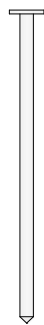
X2

G



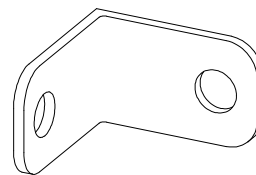
X4

H



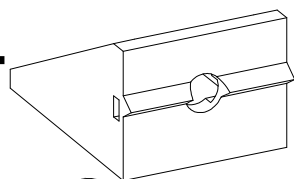
X4

J



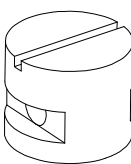
X4

L



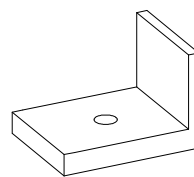
X2

M

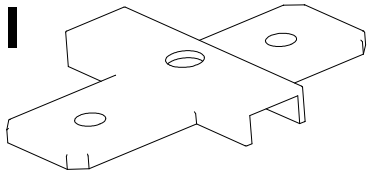


X2

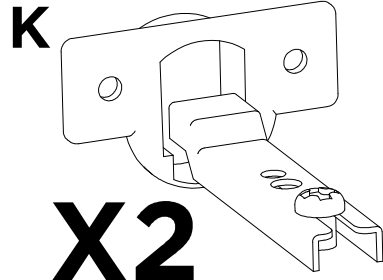
N



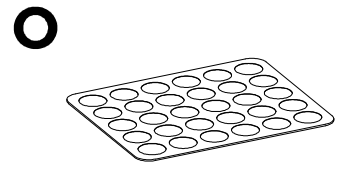
X4



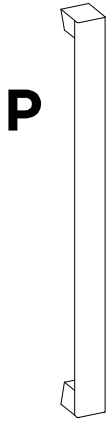
X2



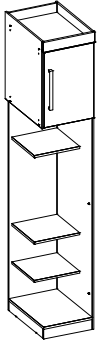
X2



X1

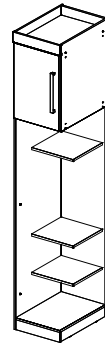


X1



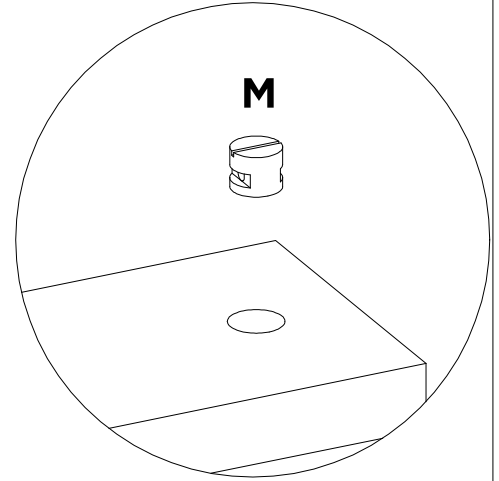
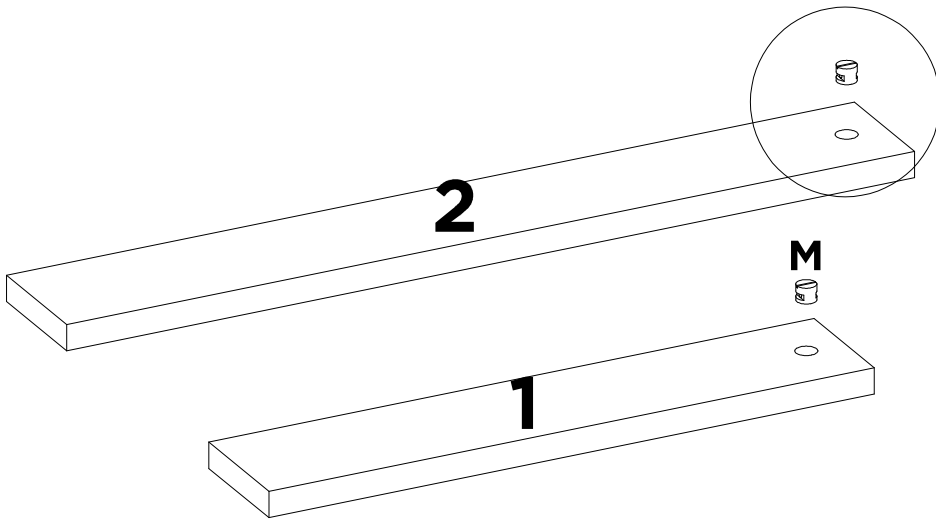
1X

**OPCIONAL
DIREITA - ESQUERDA**

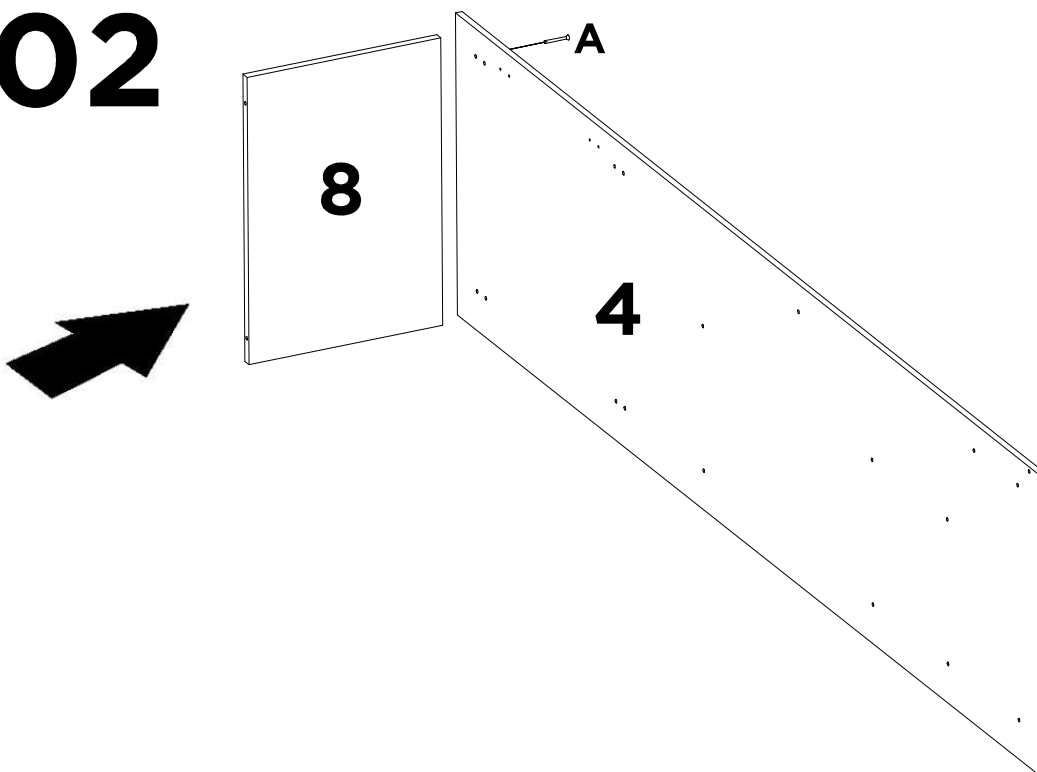


1X

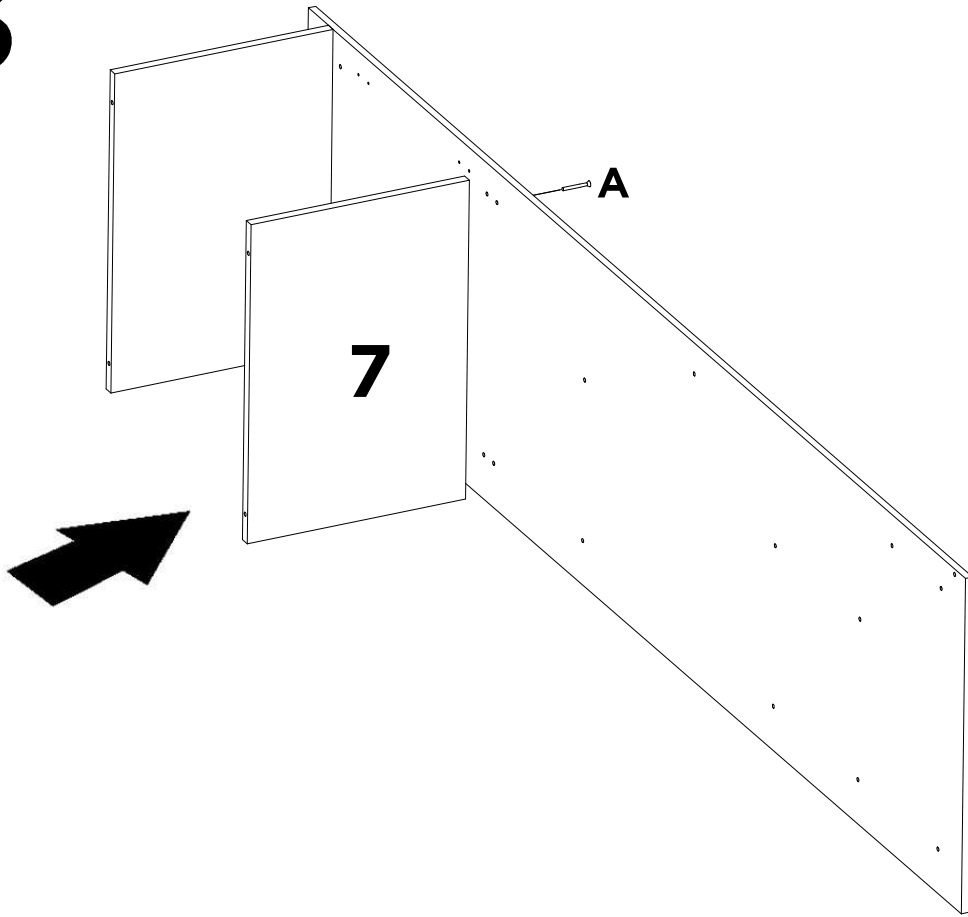
01



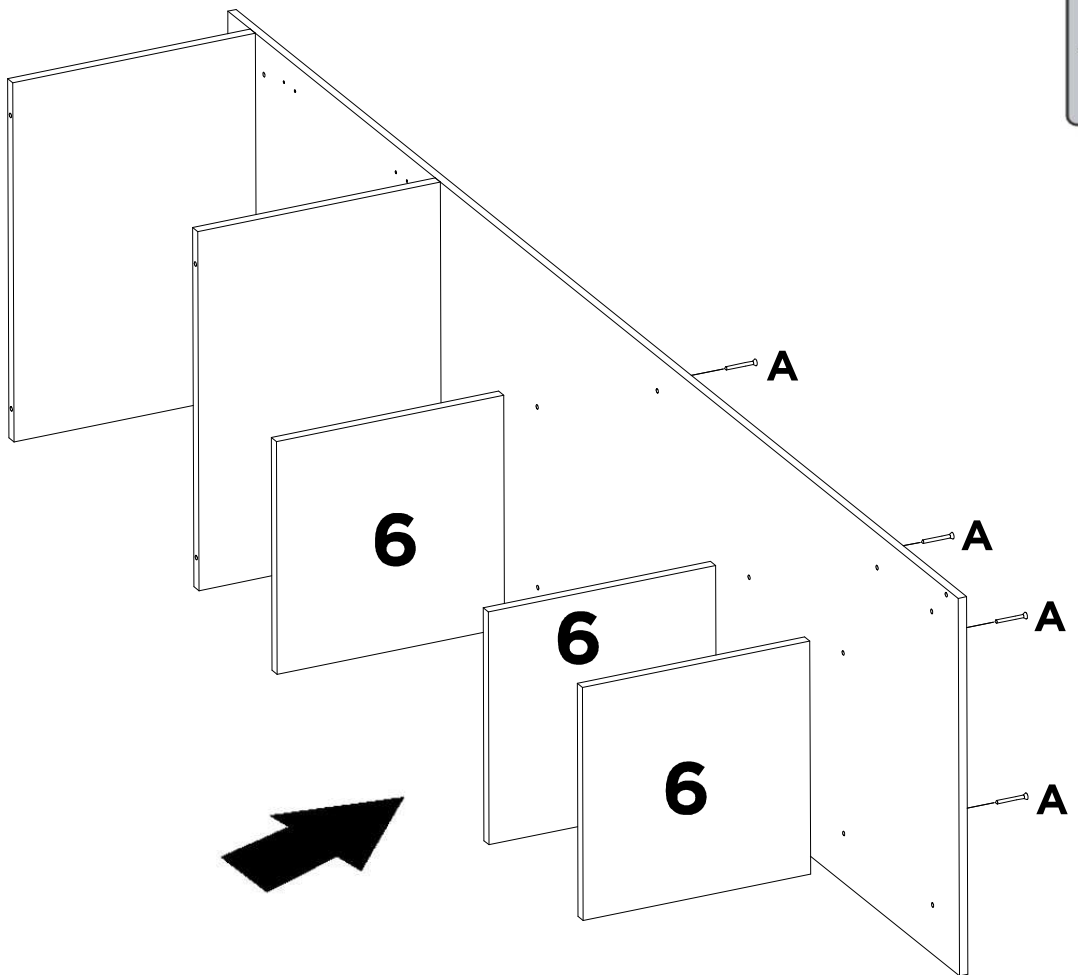
02



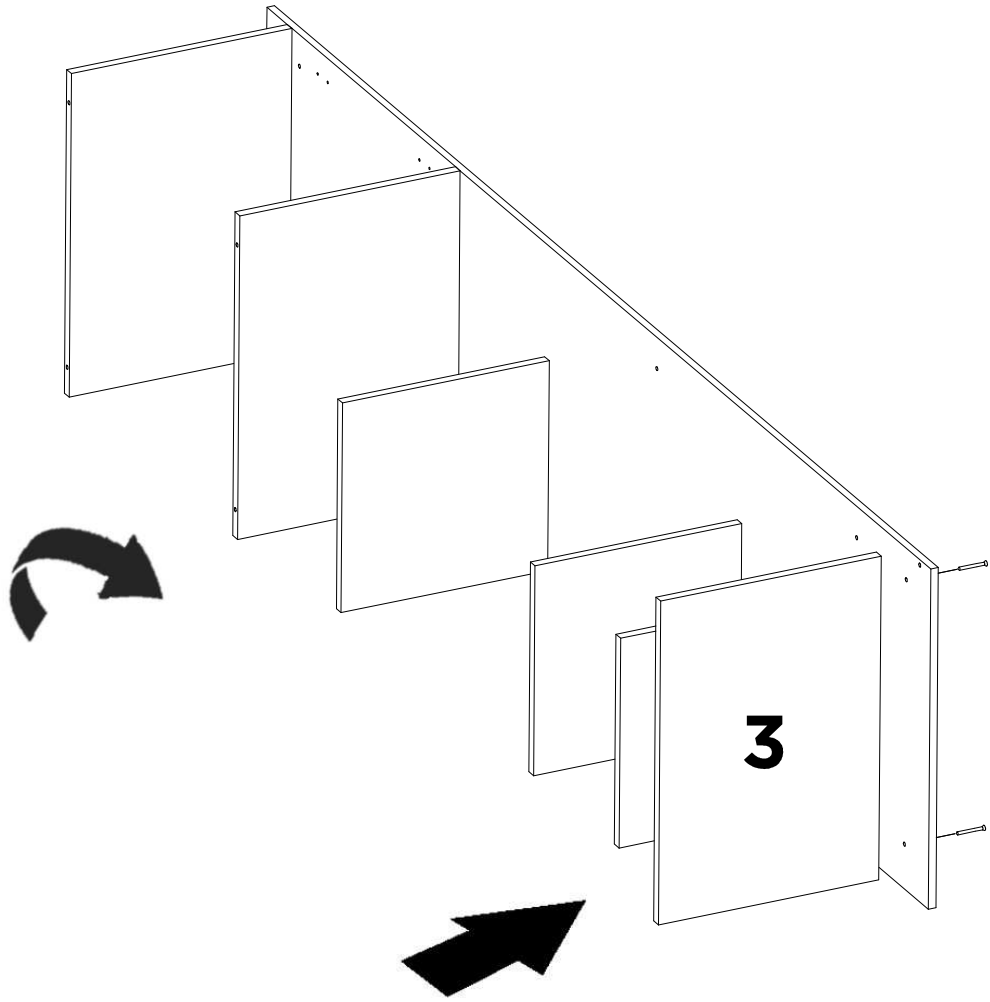
03



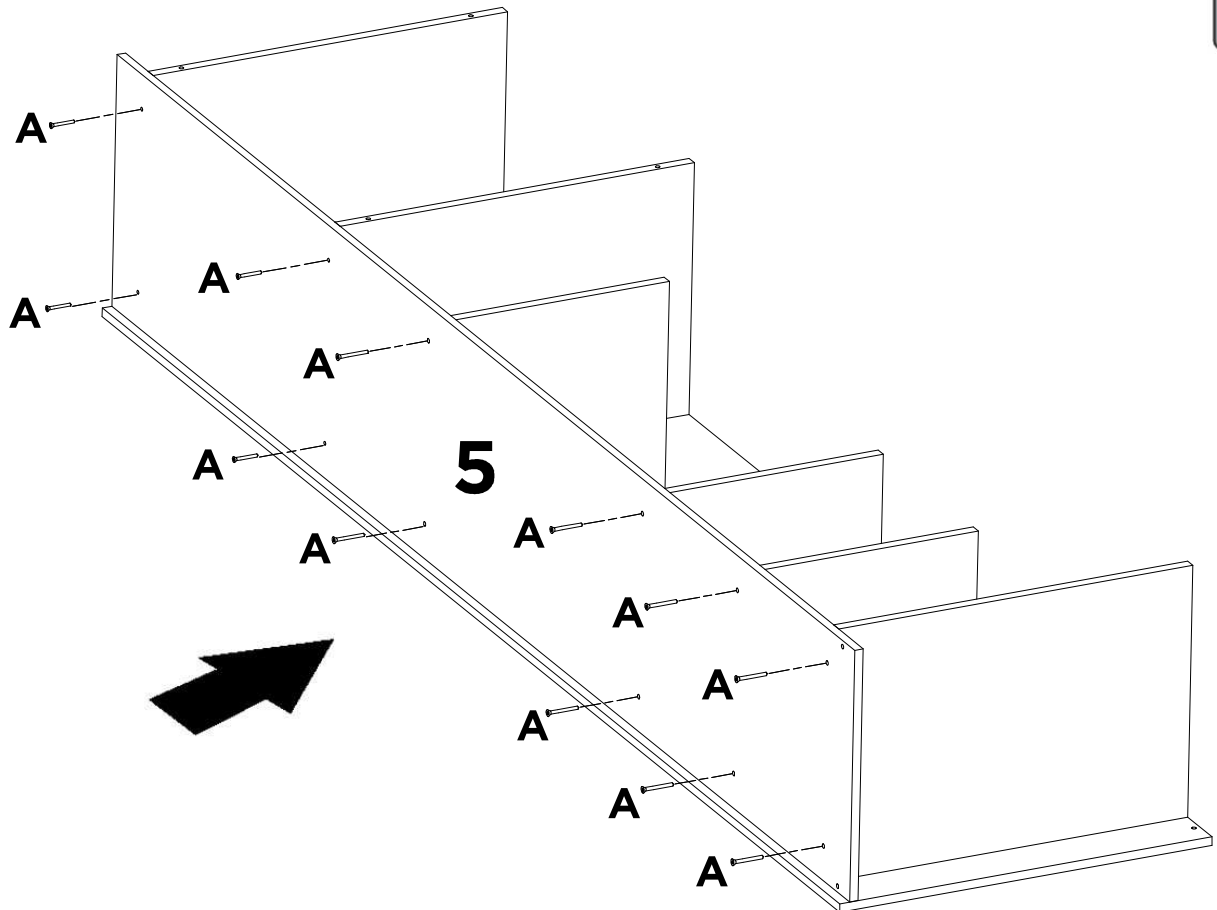
04



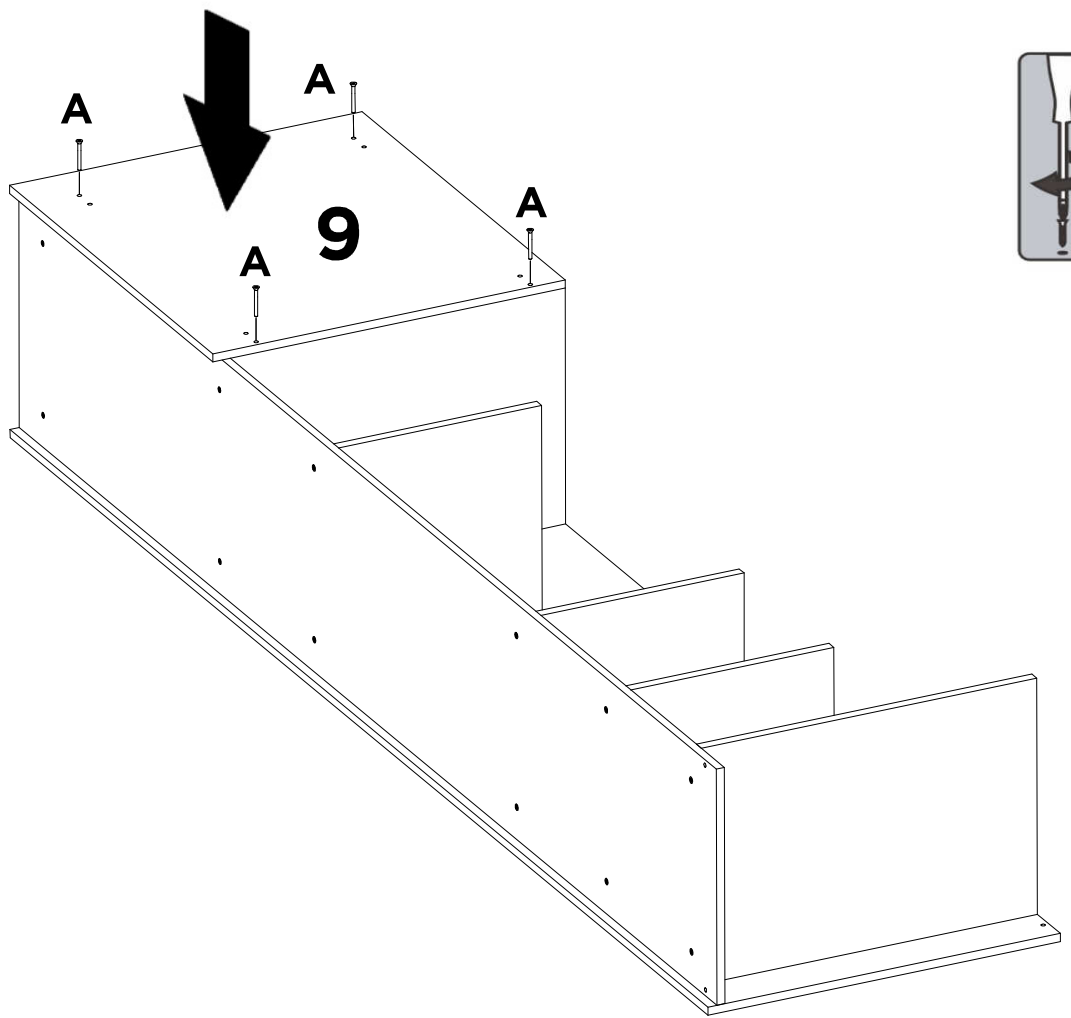
05



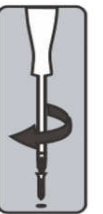
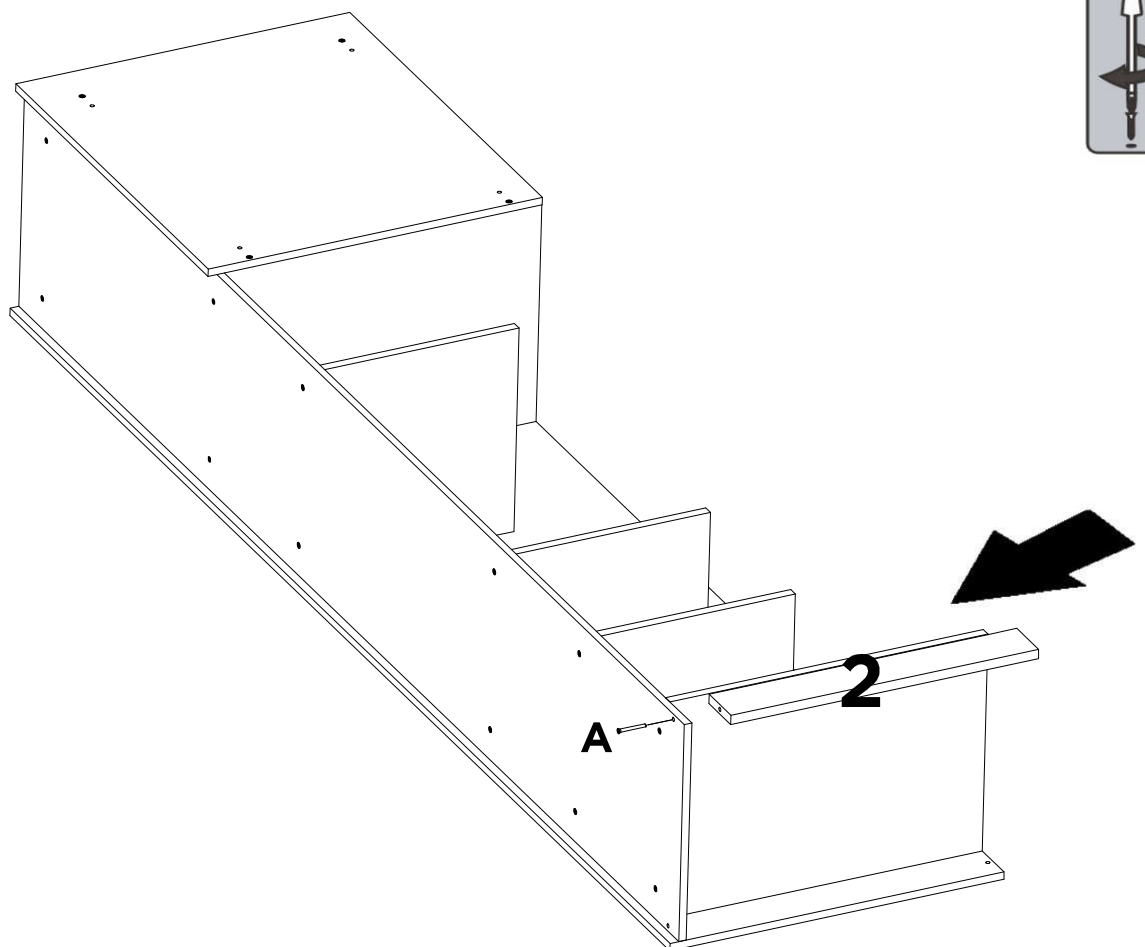
06



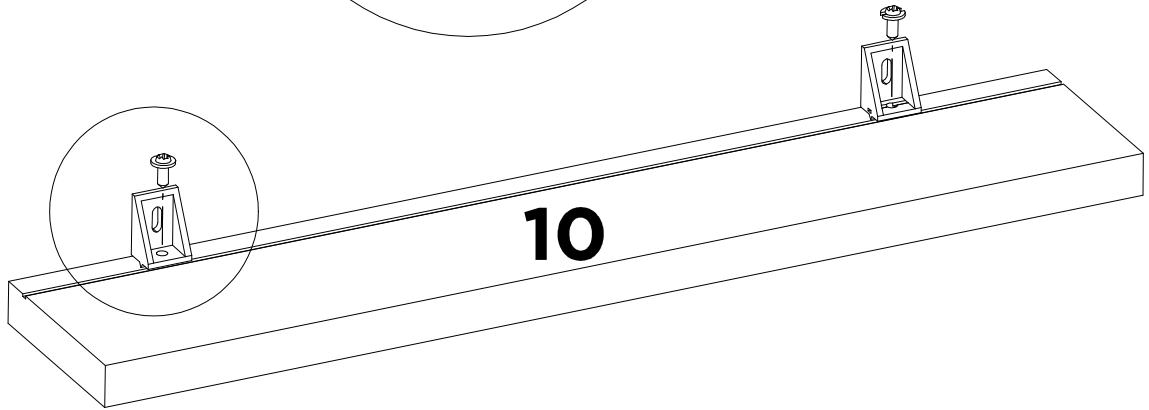
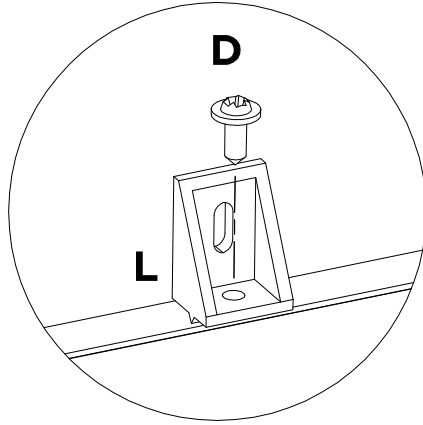
07



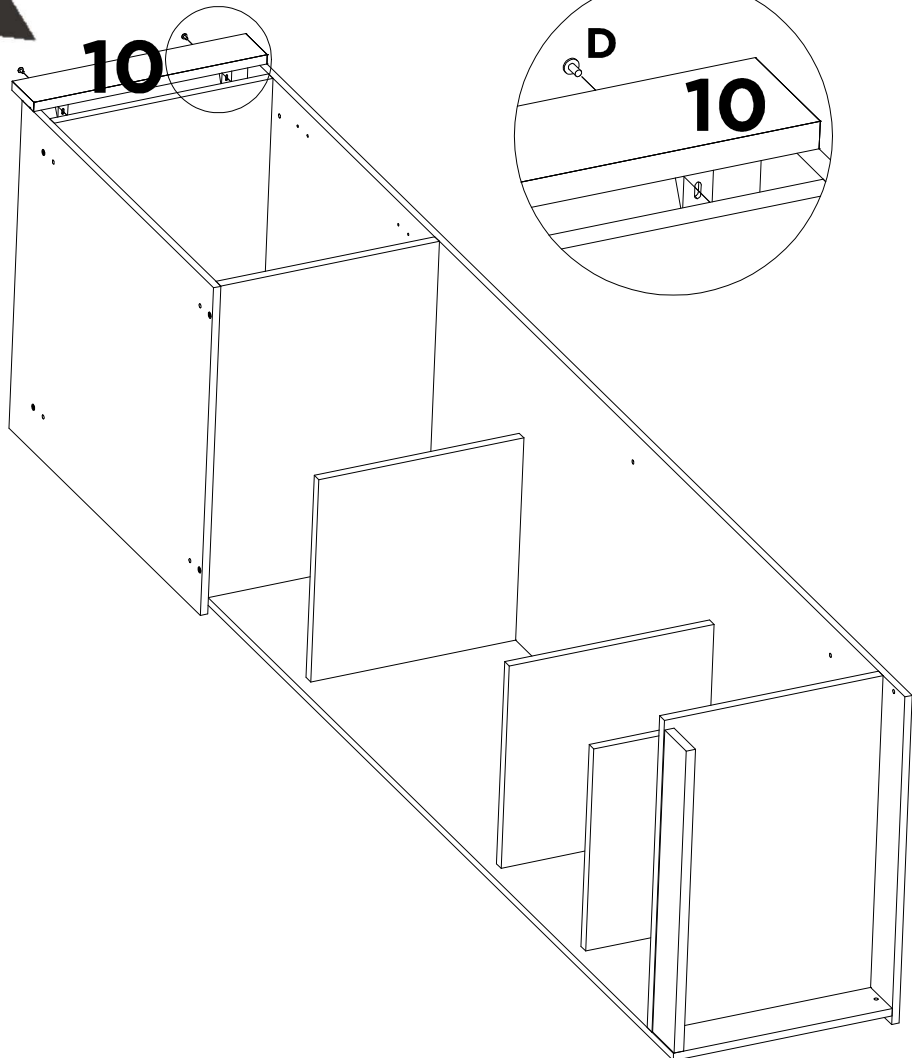
08



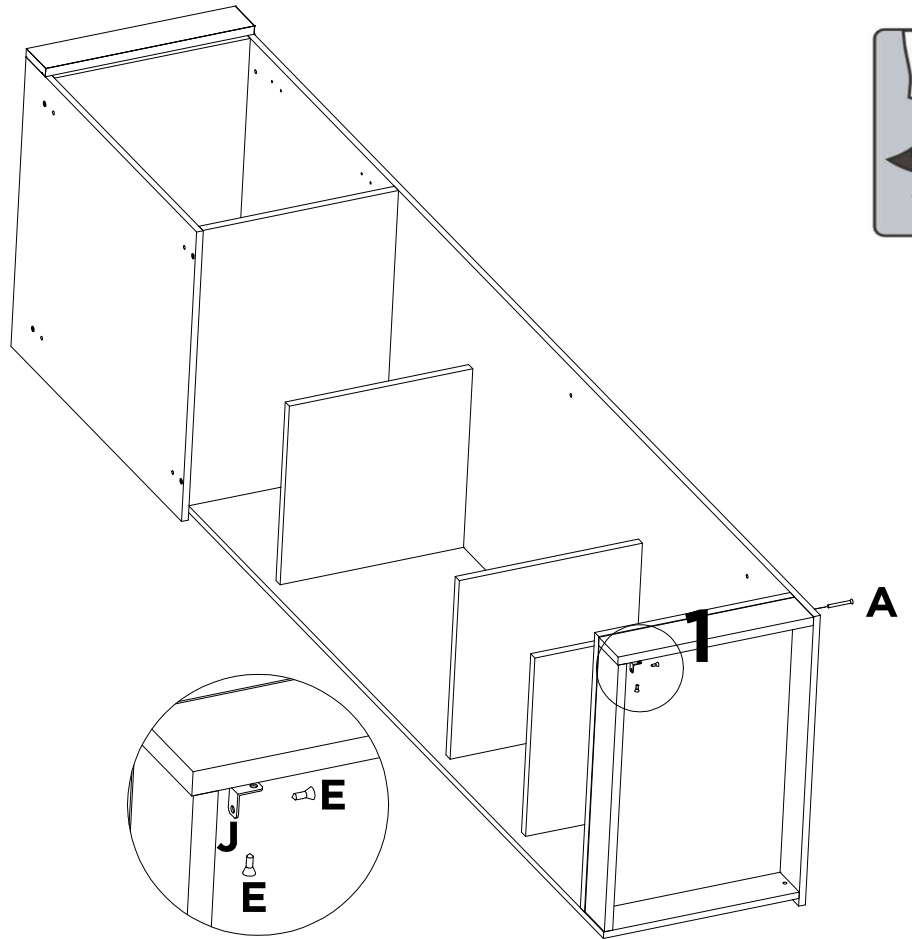
09



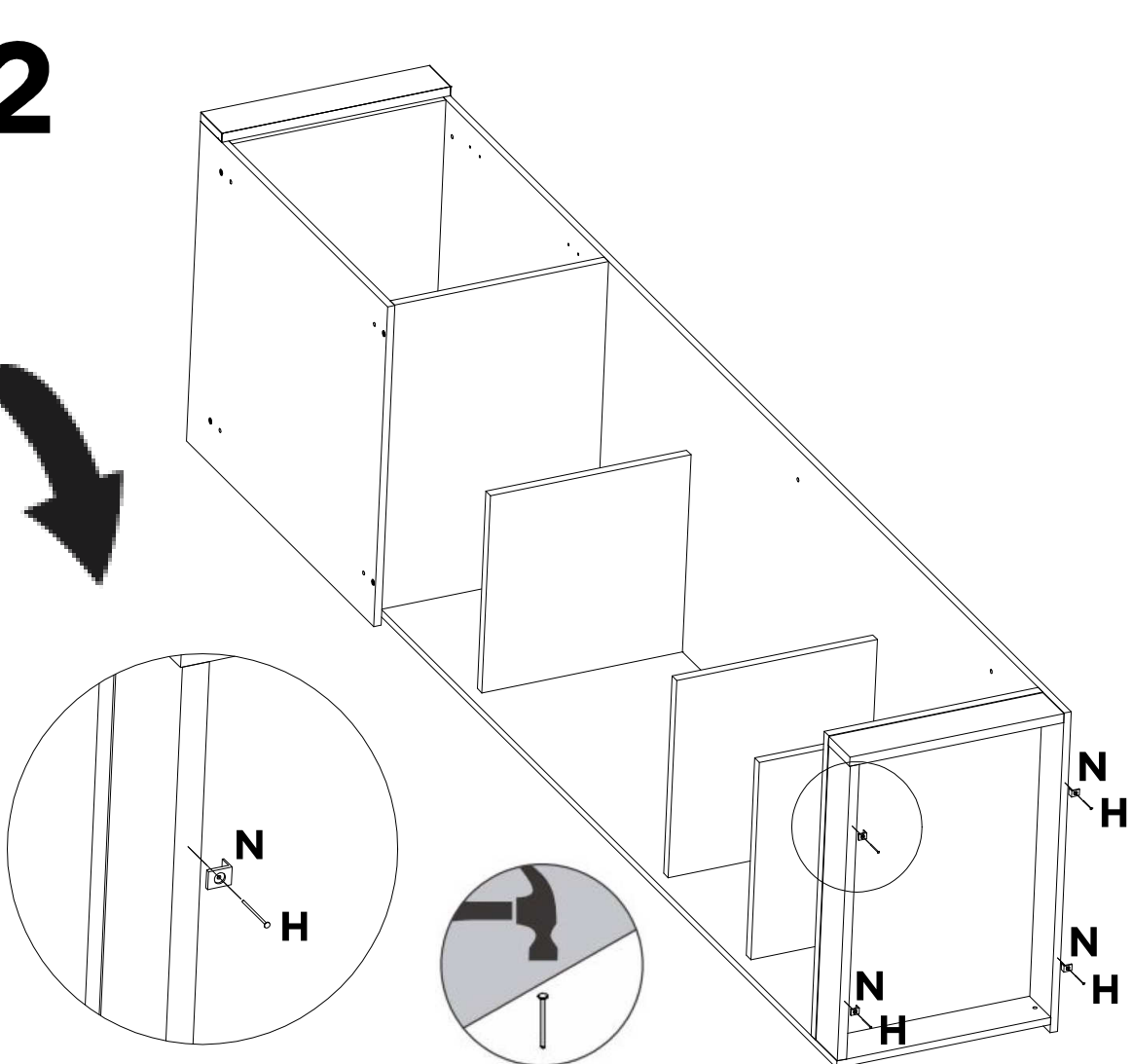
10



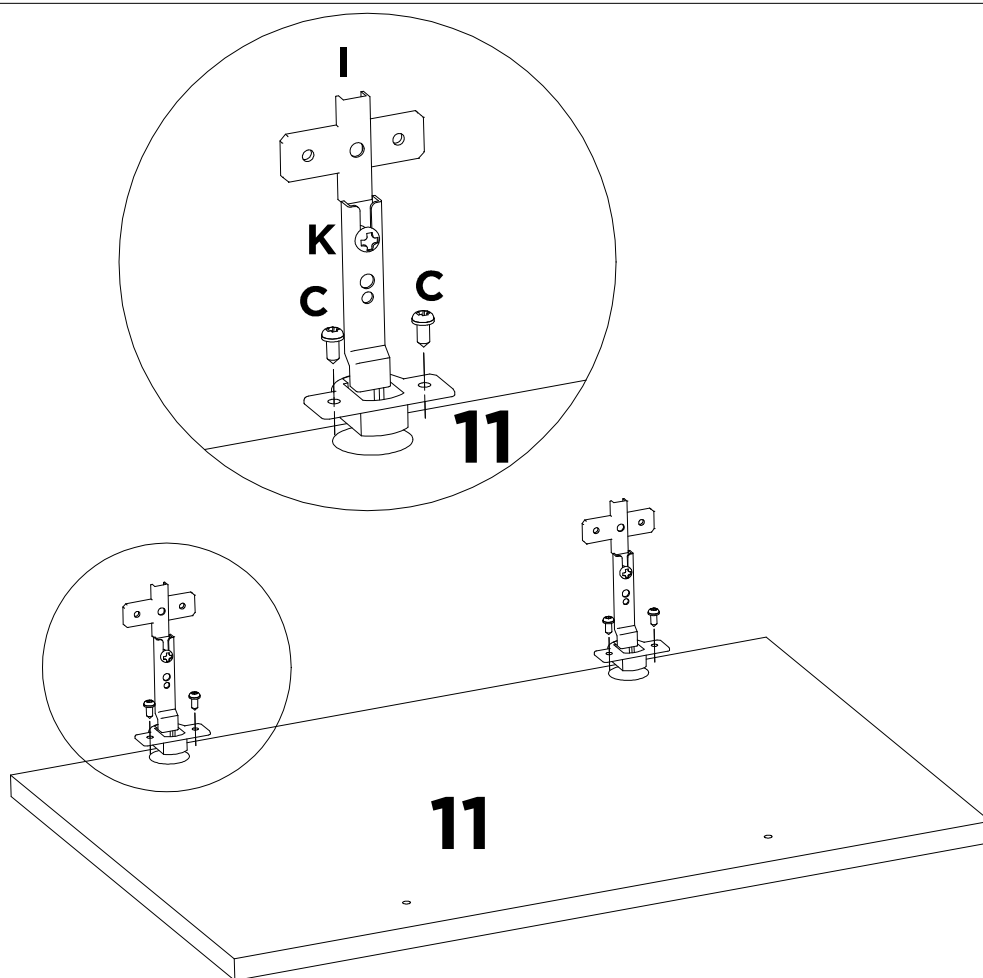
11



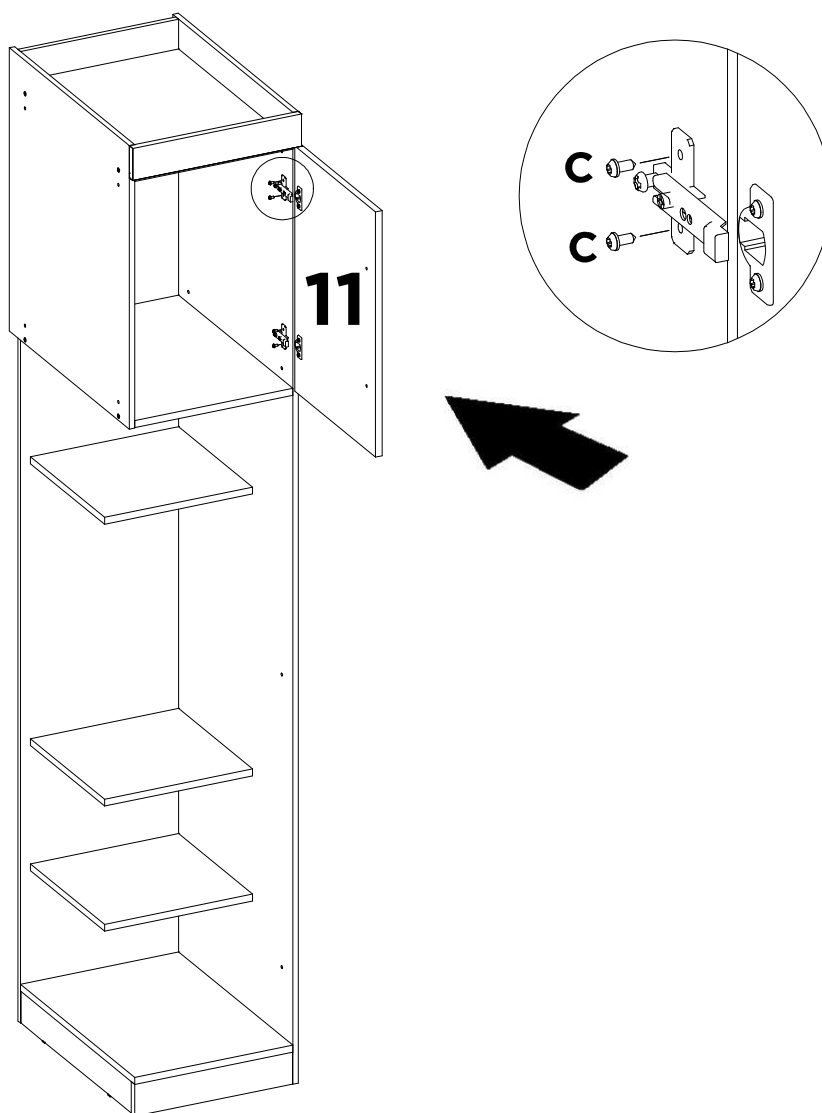
12



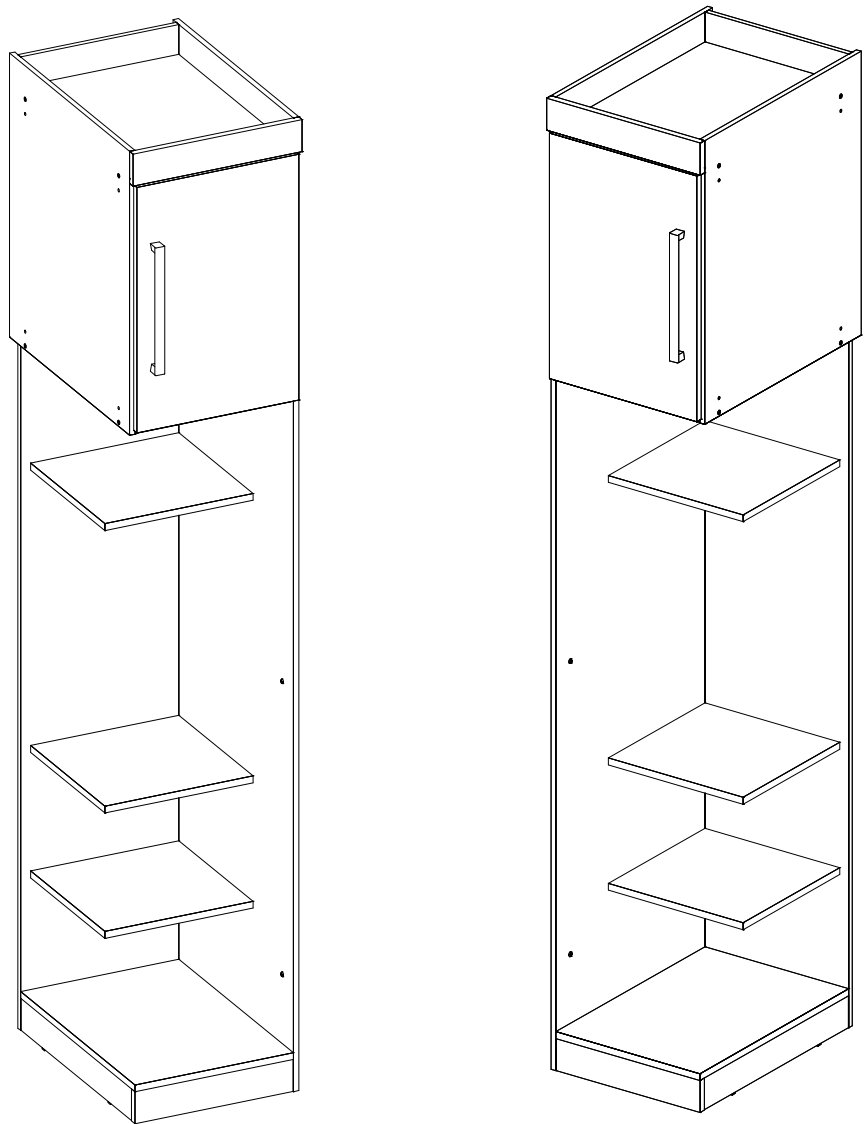
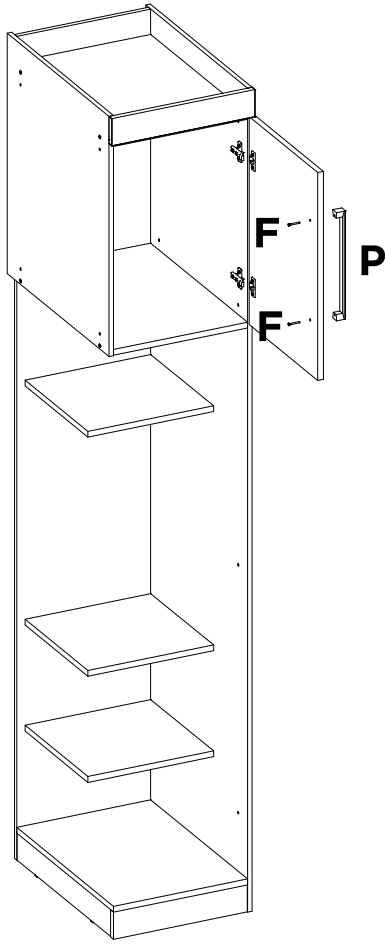
13

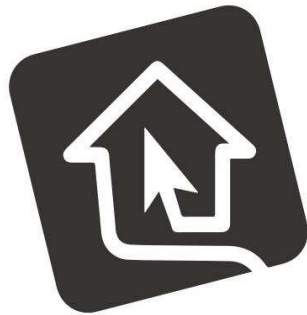


14



15

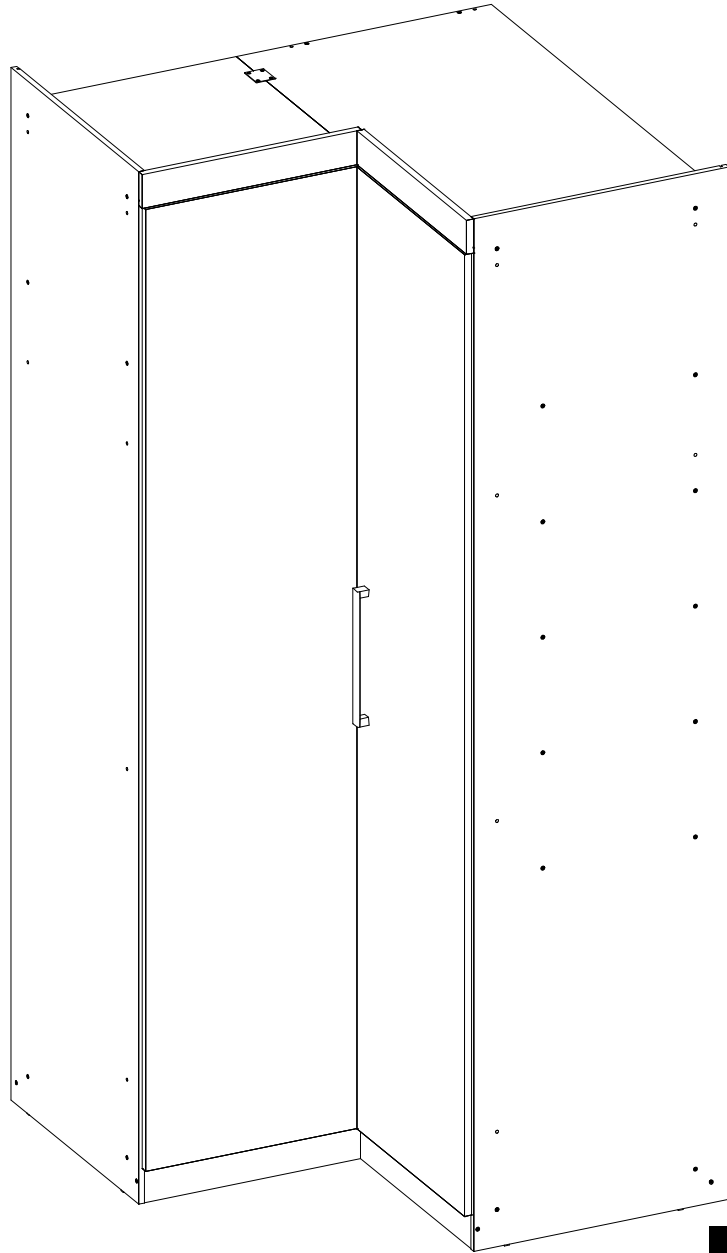




madeiramadeira



madeiramadeira



**GUARDA ROUPA
CANTO 2 PORTAS SAUA**



Nossa História

Nós da MadeiraMadeira sabemos que não existe lugar como a sua casa. Por isso oferecemos produtos de um jeito novo, descomplicado e totalmente online. Tudo para que o seu lar tenha a sua identidade, a sua cara, o seu jeito, seja o seu lugar.

Há 10 anos transformamos e completamos cantinhos por todo o Brasil, com um único objetivo: ser o parceiro mais confiável na construção dos seus sonhos!

Parabéns pela sua nova aquisição! Estamos felizes por você fazer parte do time de clientes MadeiraMadeira. :D



10 anos
de mercado



+ de 600
colaboradores



+ de 1 milhão
de produtos



+ de 5mil
entregas/dia



+ de 3 milhões
de clientes satisfeitos

Informações Úteis

Para assegurar a garantia, é recomendada a prévia conferência das peças e componentes, bem como a leitura do guia de montagem.

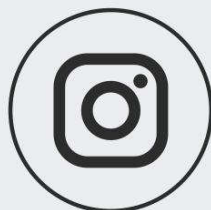
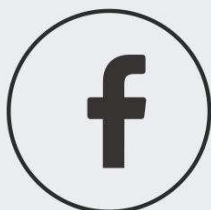
Qualquer dúvida sobre os nossos produtos você pode entrar em contato via nosso canal de atendimento:
<https://www.madeiramadeira.com.br/atendimento>

Limpeza

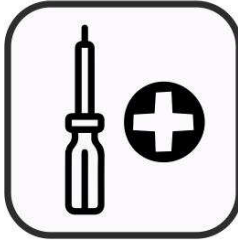
- Para começar a limpeza, retire o pó com flanela seca, depois use um pano macio, levemente umedecido com água. É possível o uso de detergente neutro, ou sabão neutro com água.
- De tempos em tempos, reaperte os parafusos do produto para garantir sua estabilidade e durabilidade.
- Tenha cuidado com a disposição de aparelhos eletrônicos sobre o móvel, a falta de ventilação e excesso de calor pode prejudicar a durabilidade e acabamento do seu produto.

Para mais dicas amigas e inspirações de decoração acesse nosso Blog: <https://www.madeiramadeira.com.br/central-de-dicas>

Siga MadeiraMadeira:



[madeiramadeira.com.br](https://www.madeiramadeira.com.br)



A

X55

D

X36

G

X8

J

X10

M

X9

B

X8

E

X71

H

X10

K

X60

N

X4

C

X36

F

X16

I

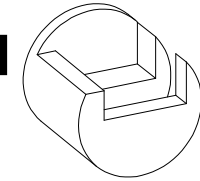
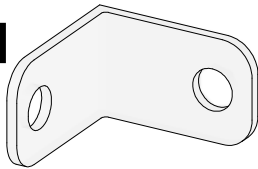
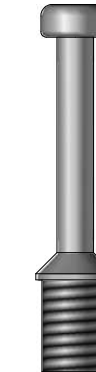
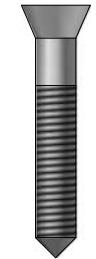
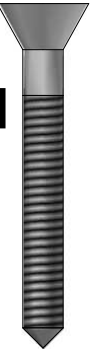
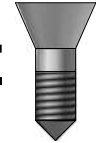
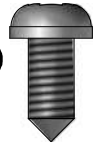
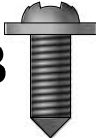
X2

T

X4

O

X53

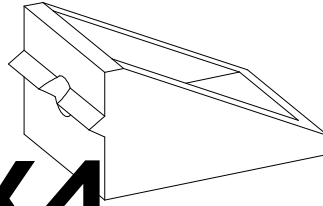


P



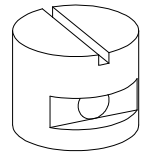
X4

R



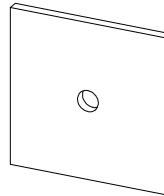
X4

U



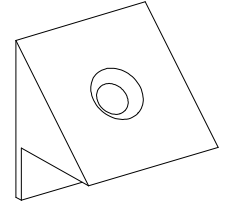
X53

S



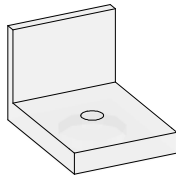
X16

X

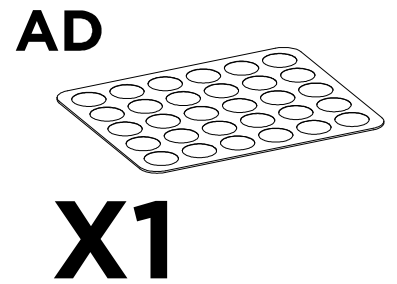
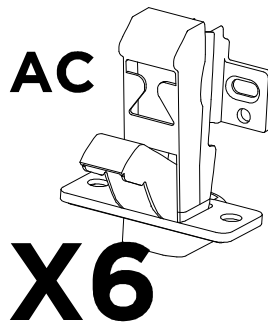
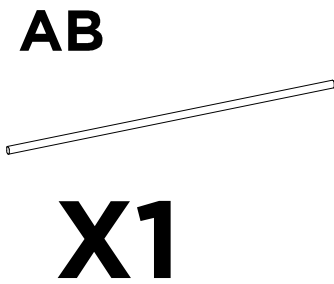
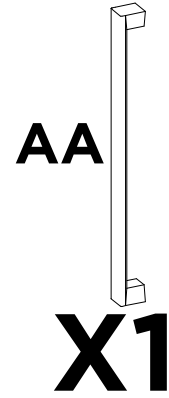
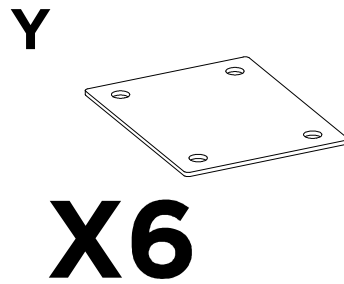
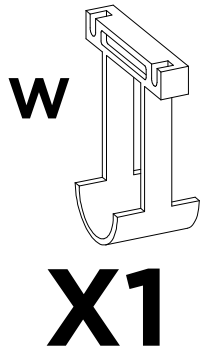
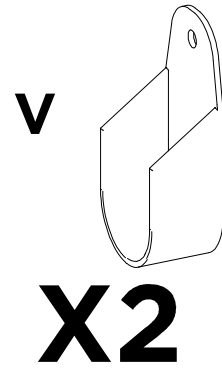
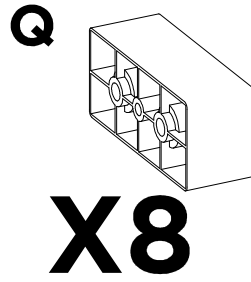
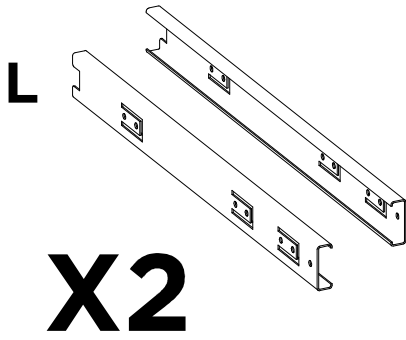


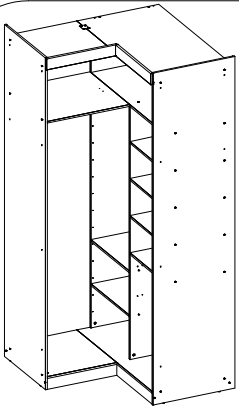
X20

Z



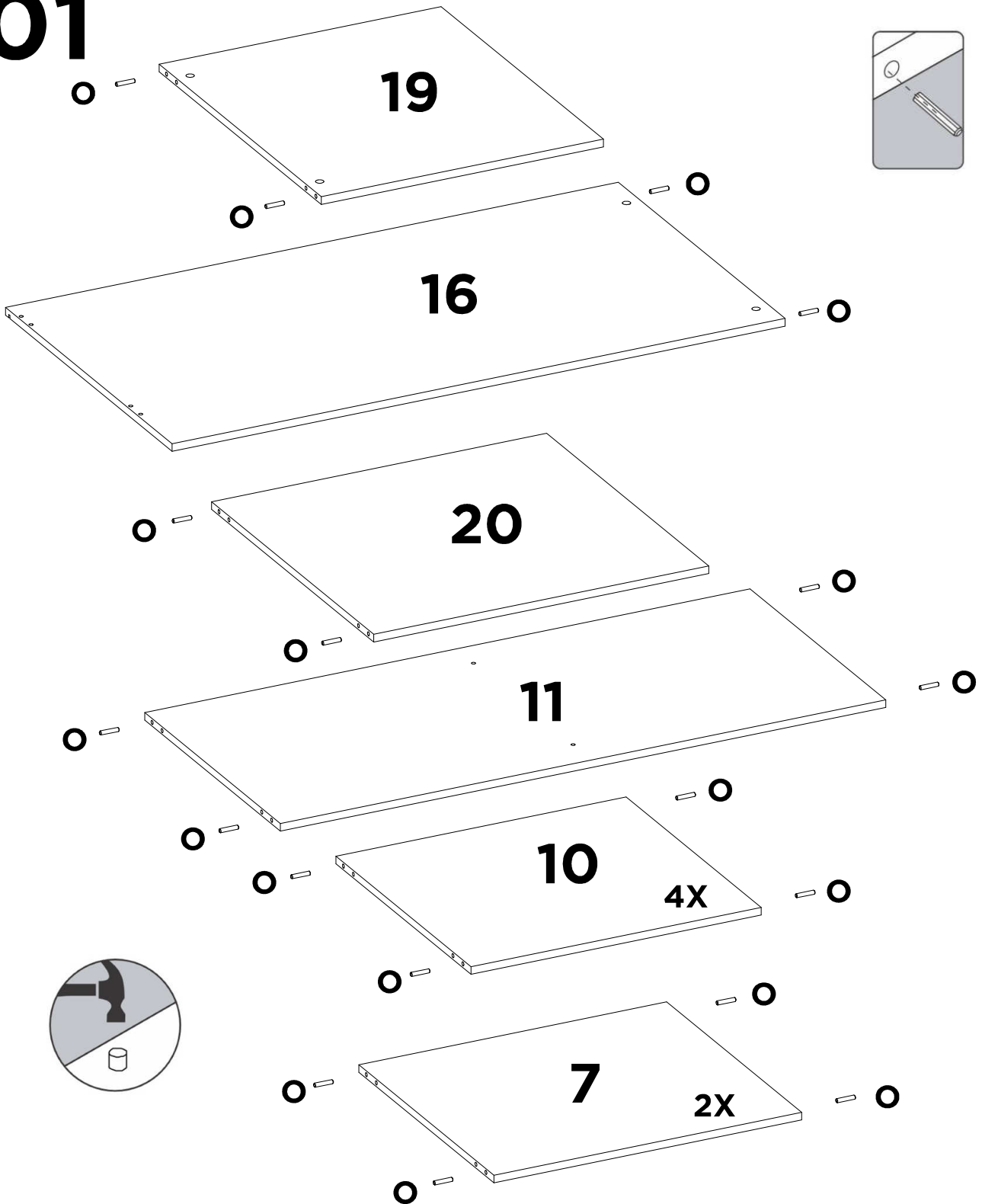
X10

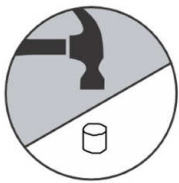
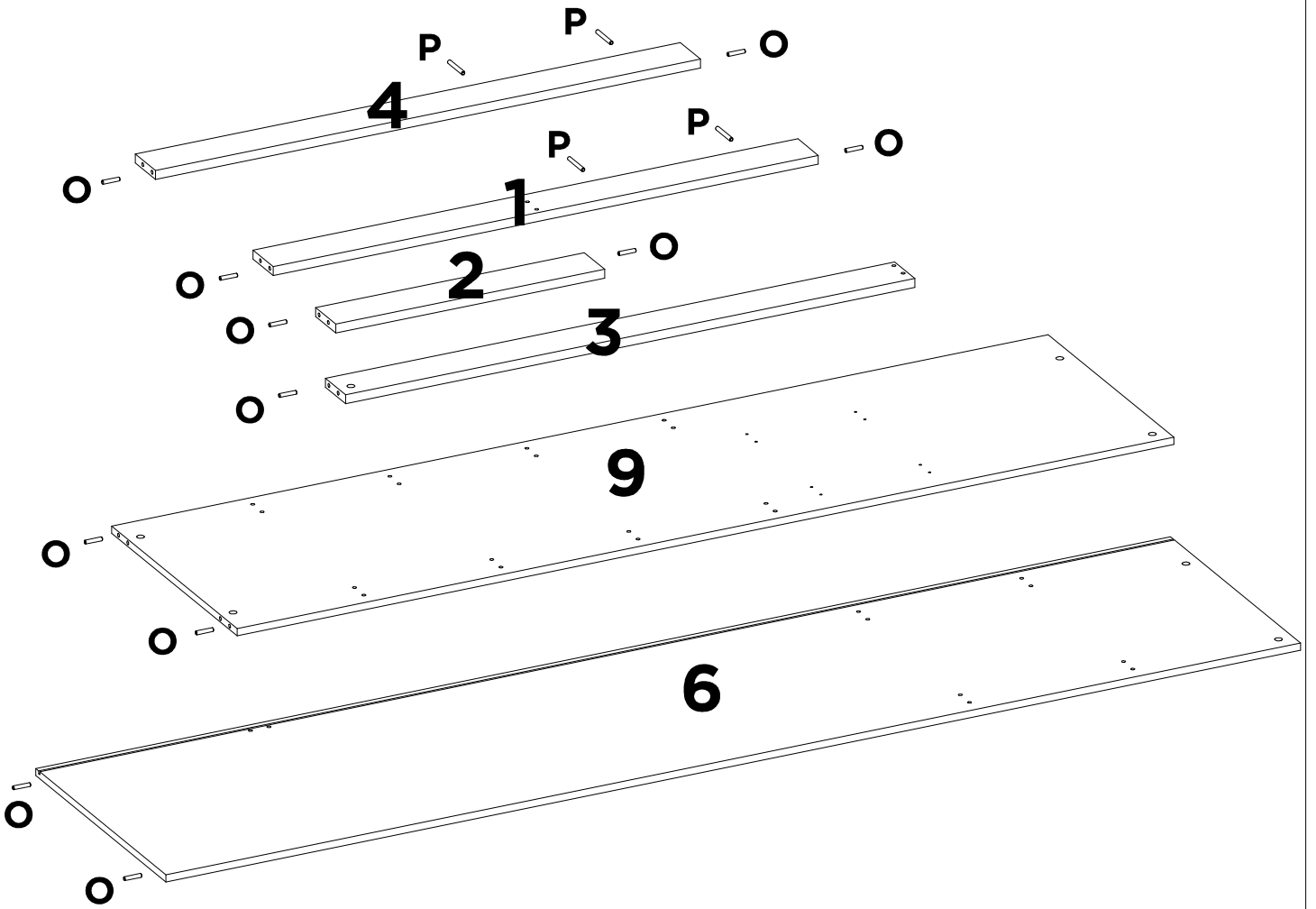
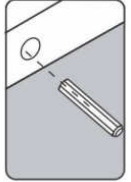




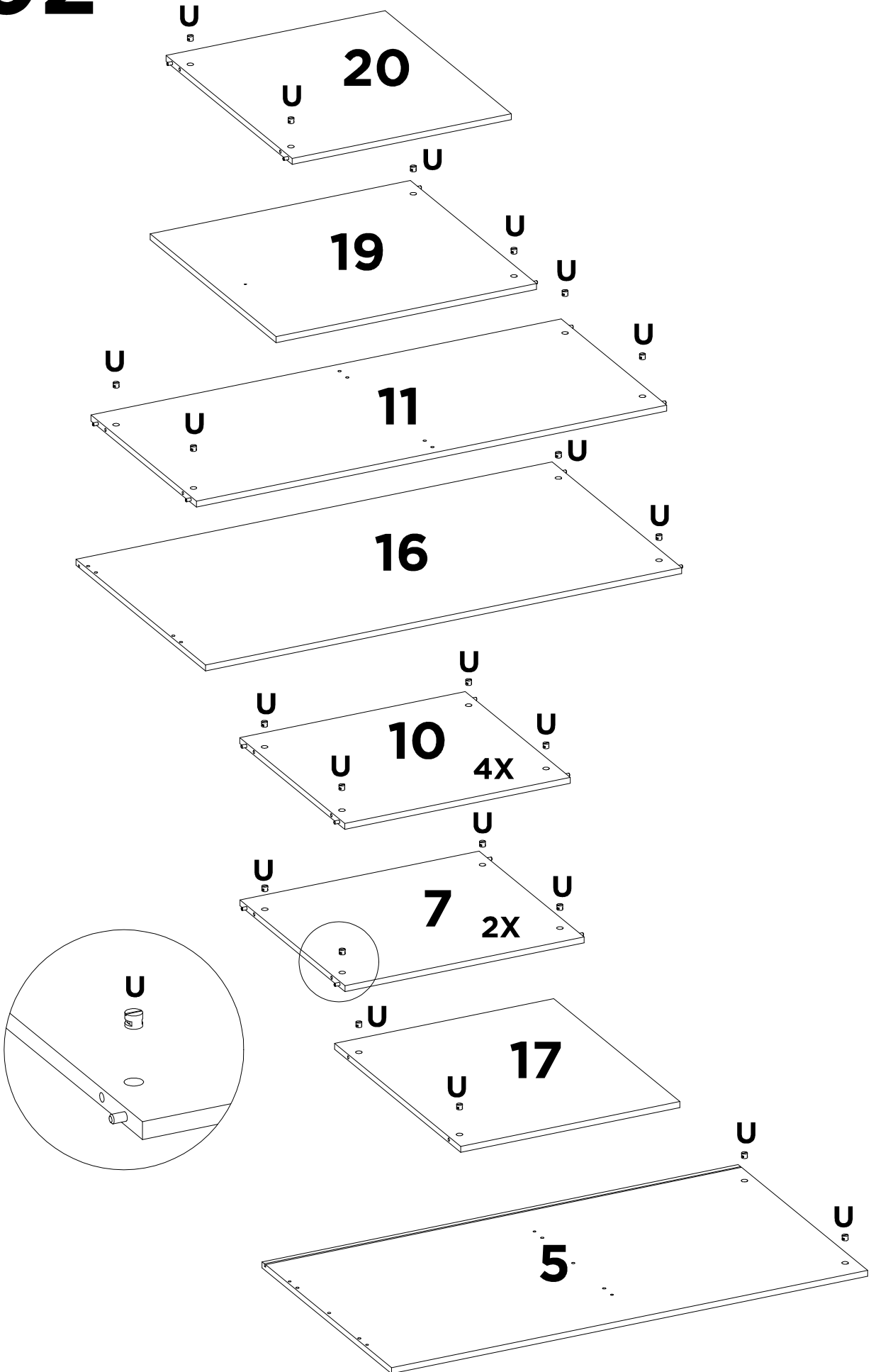
1X

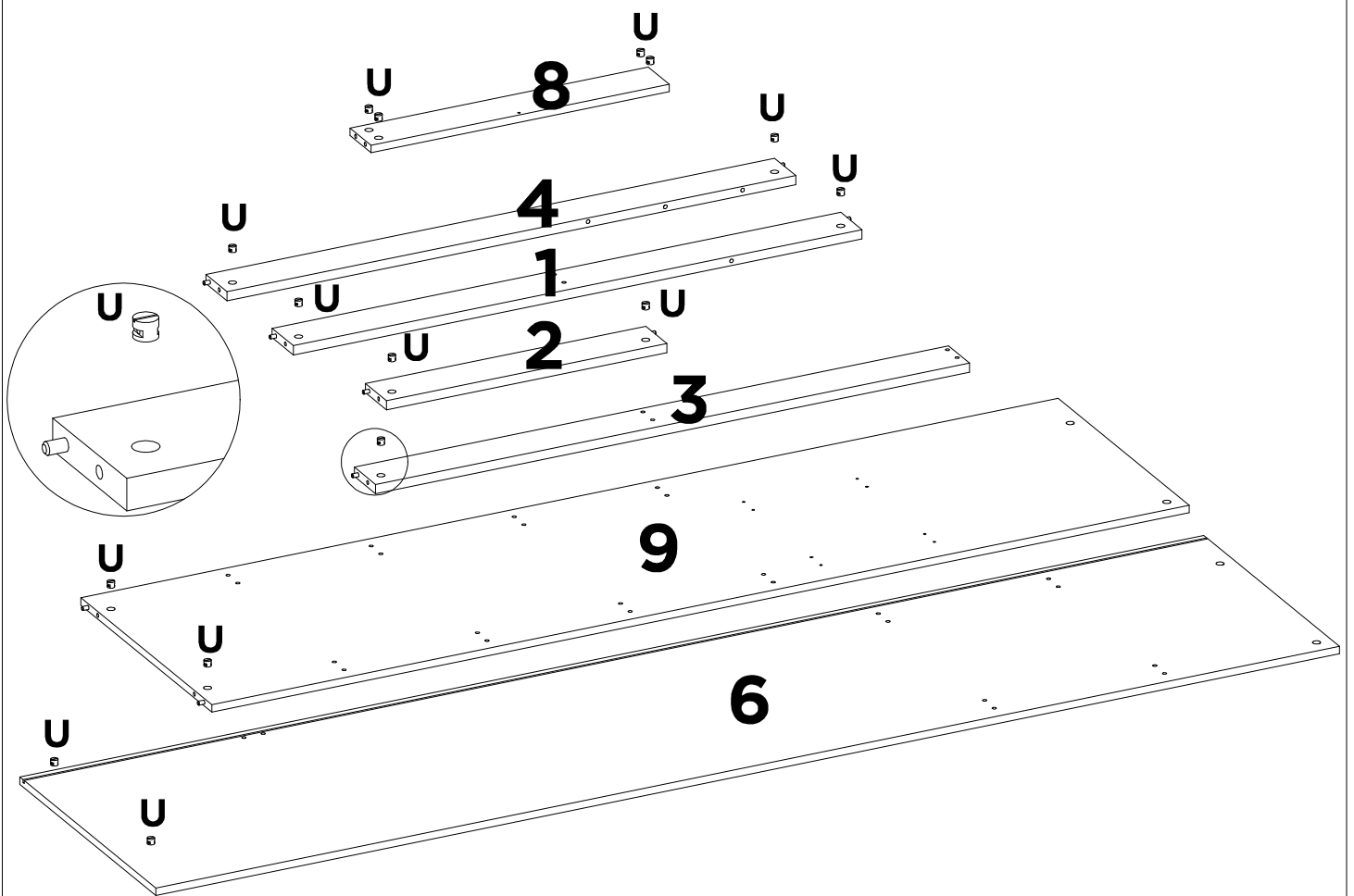
01



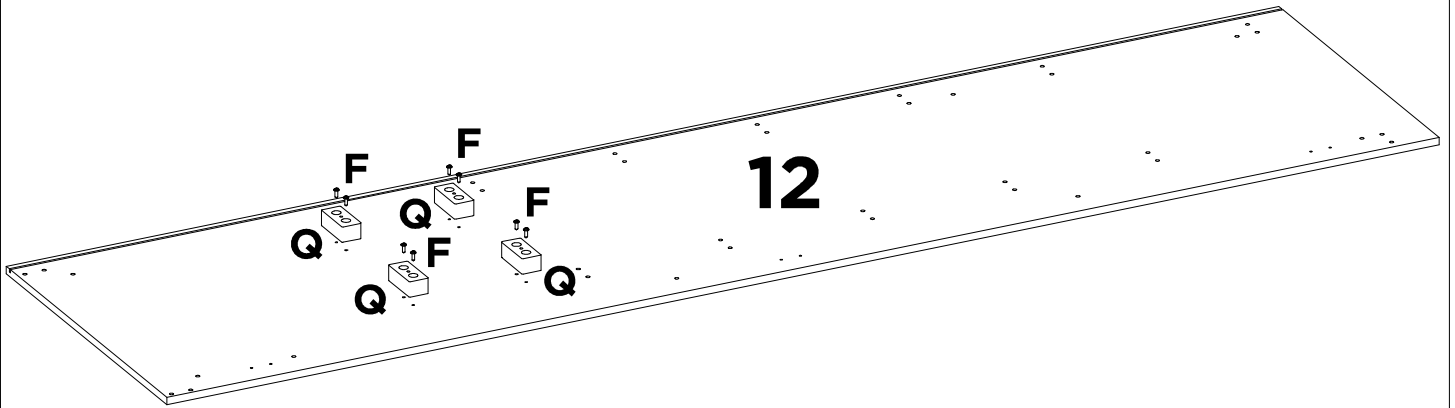
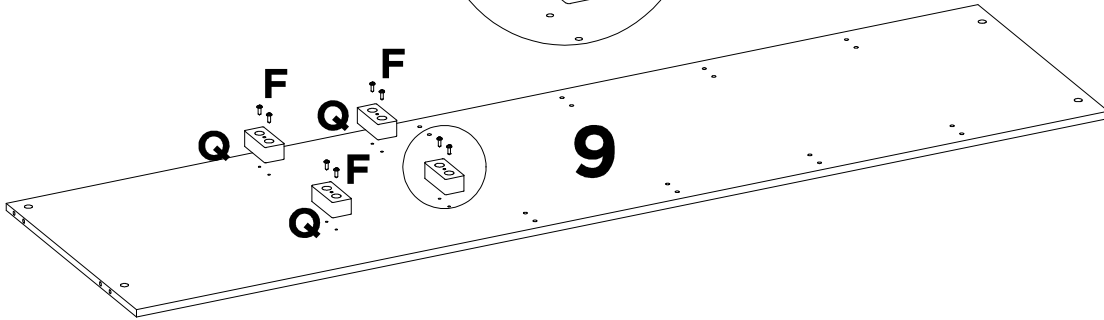
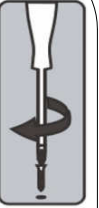
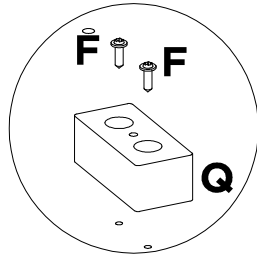


02

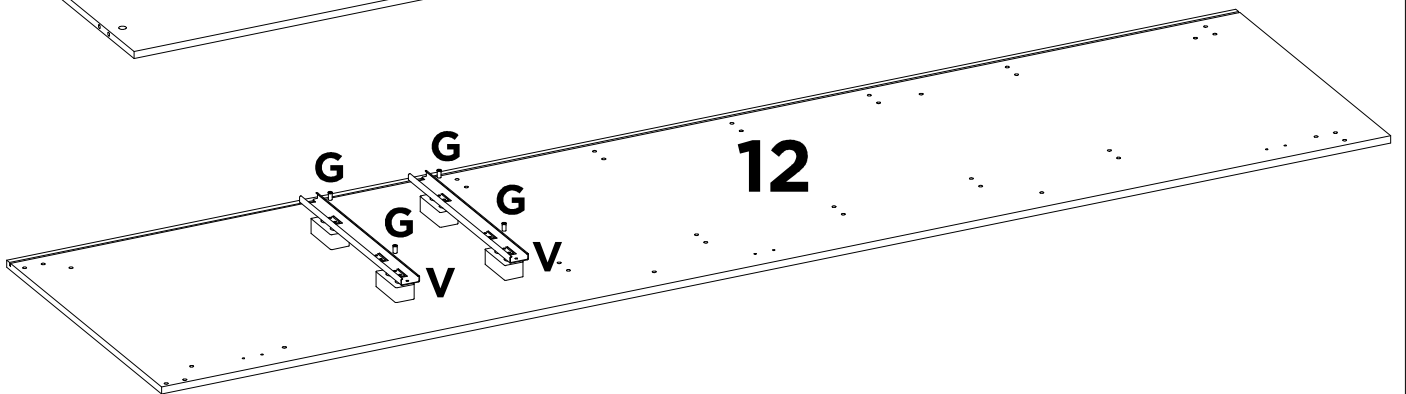
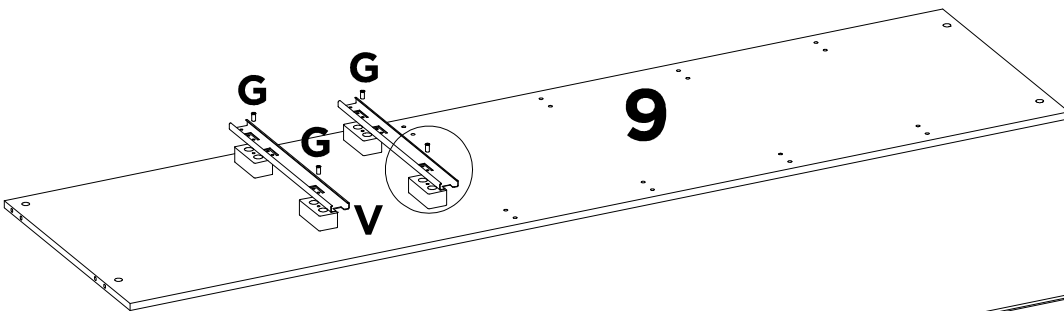
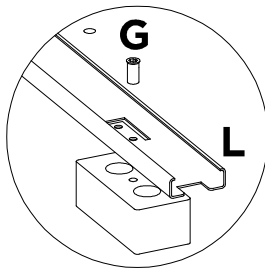




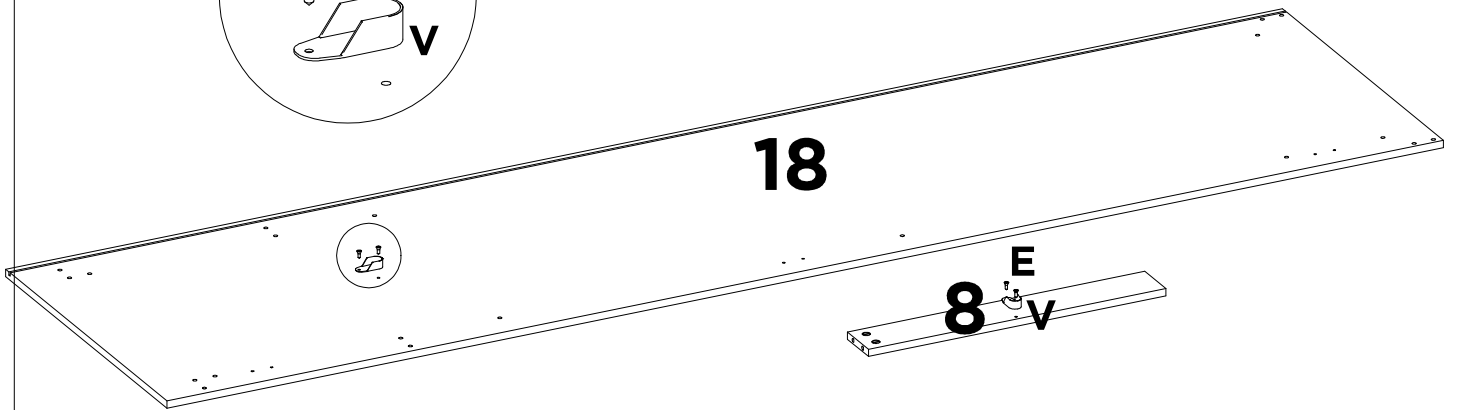
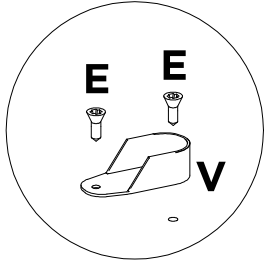
03



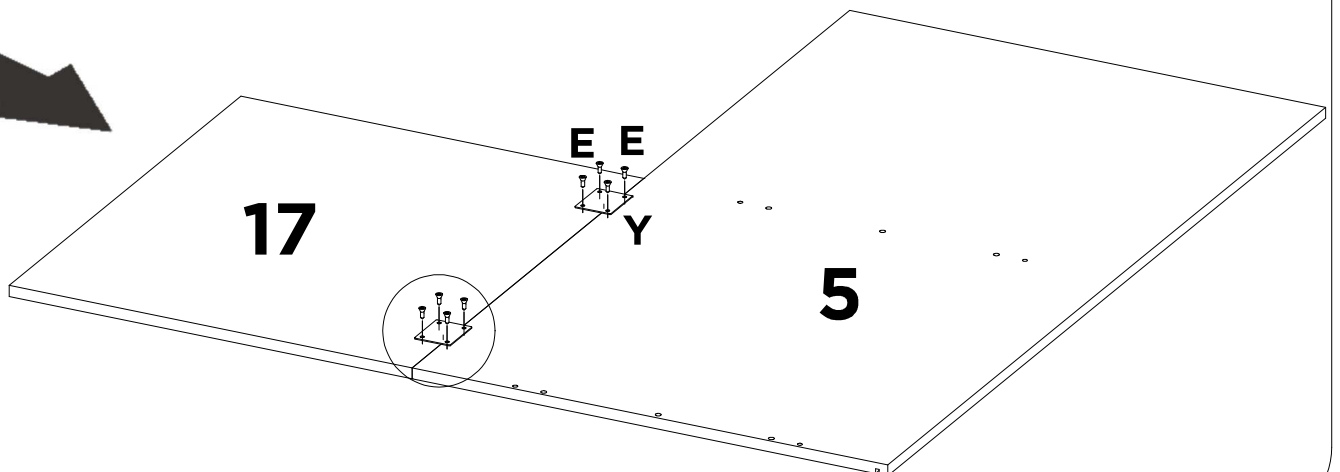
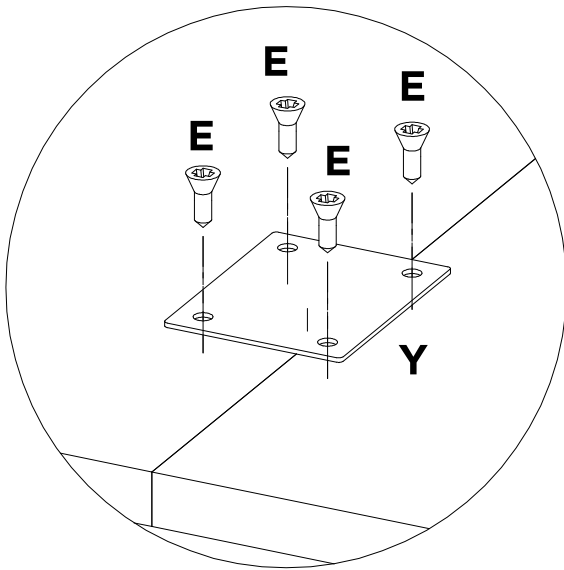
04



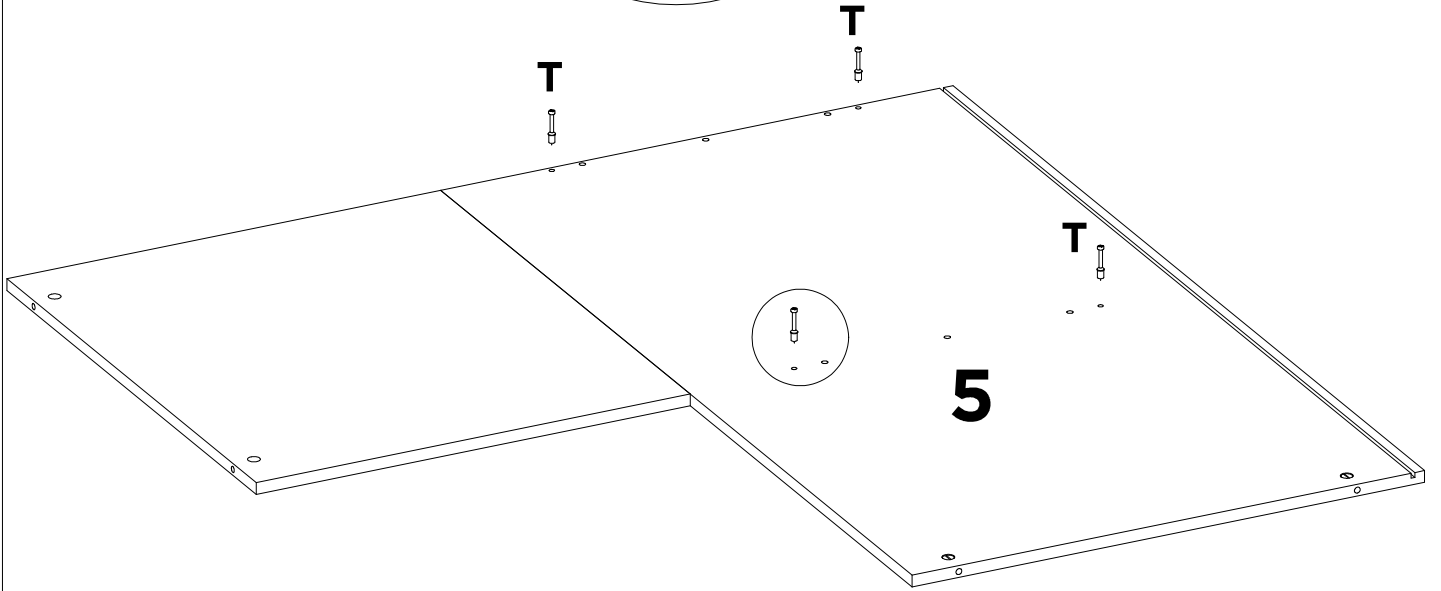
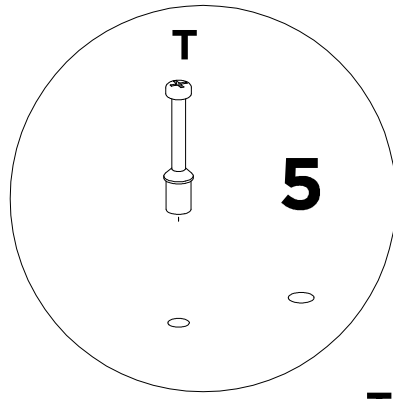
05



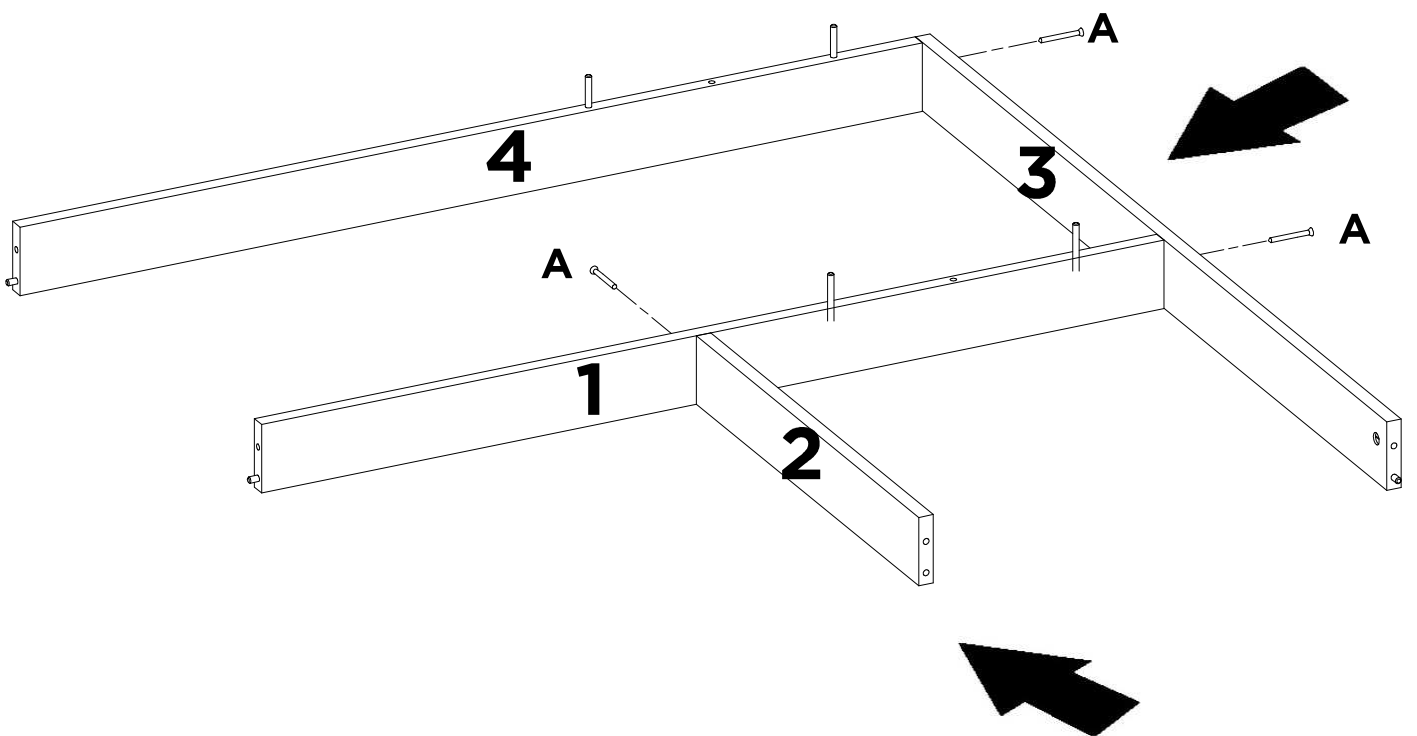
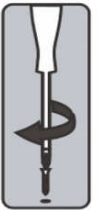
06



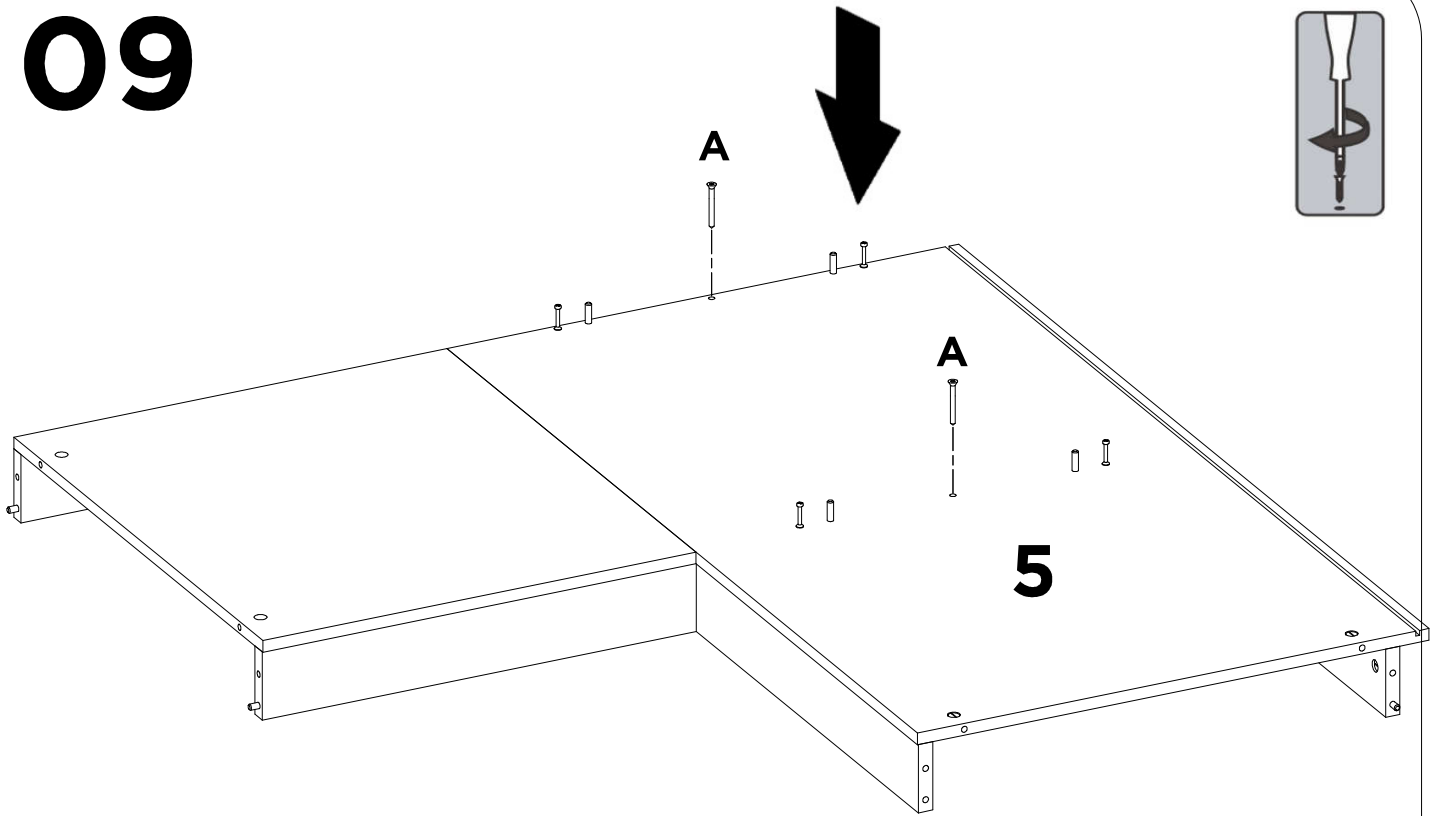
07



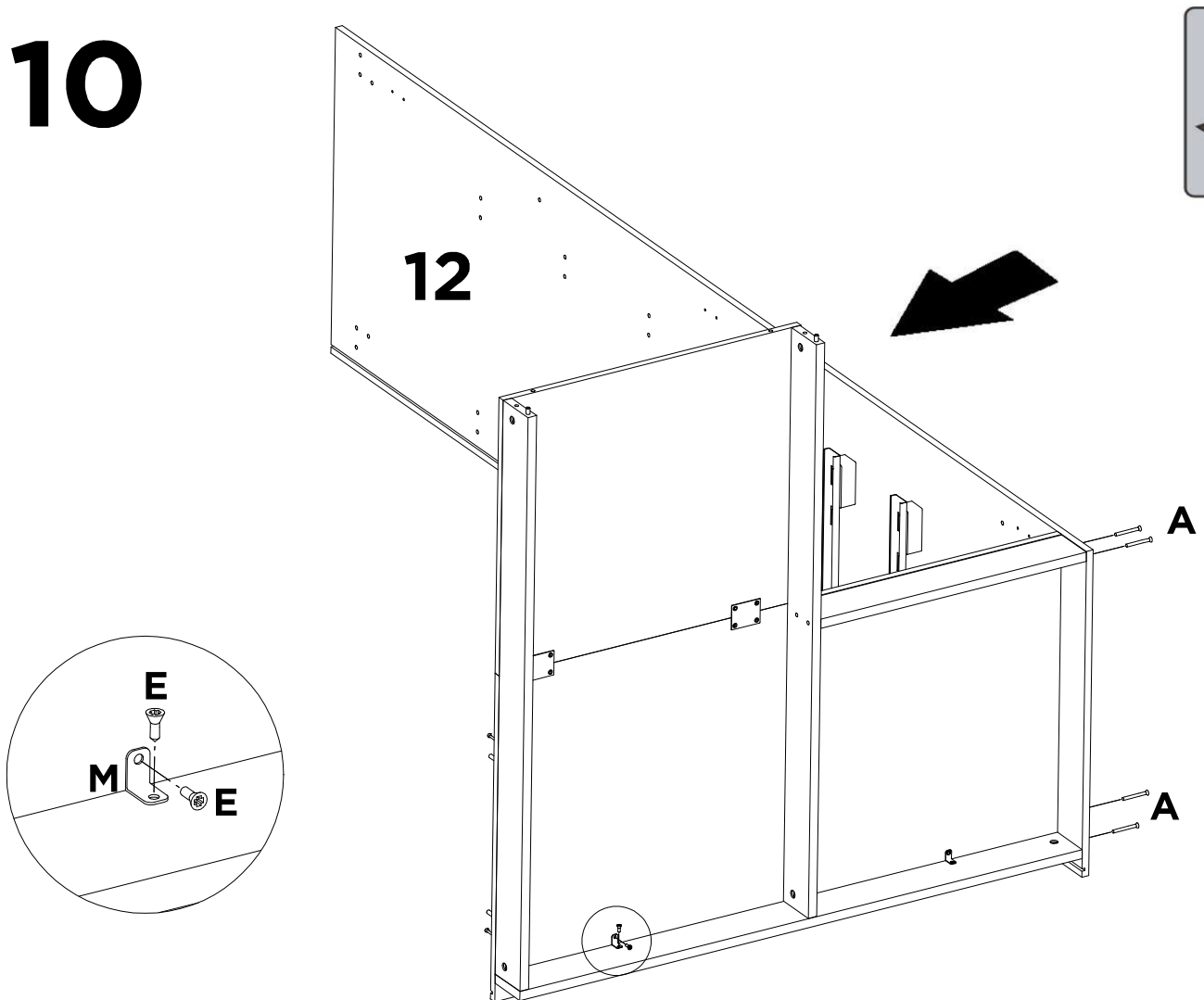
08



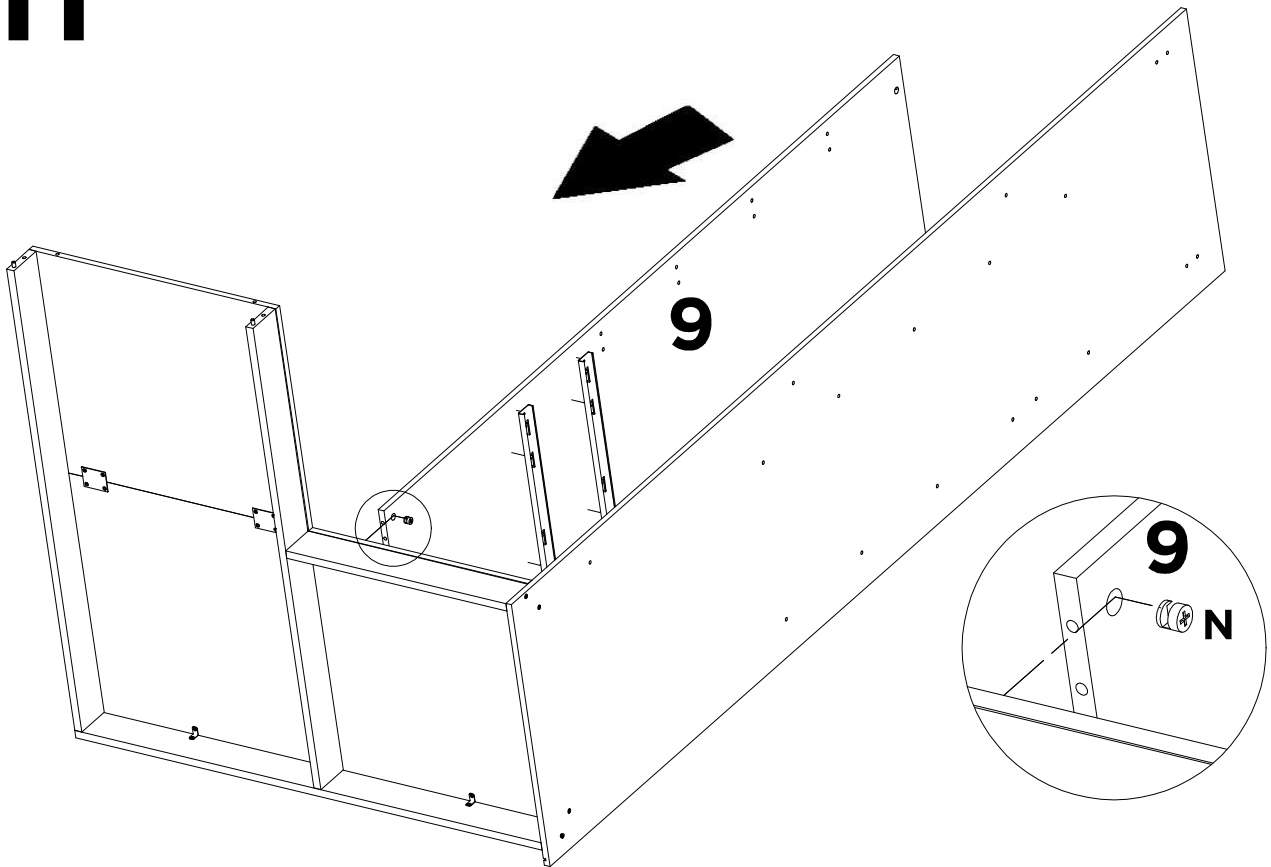
09



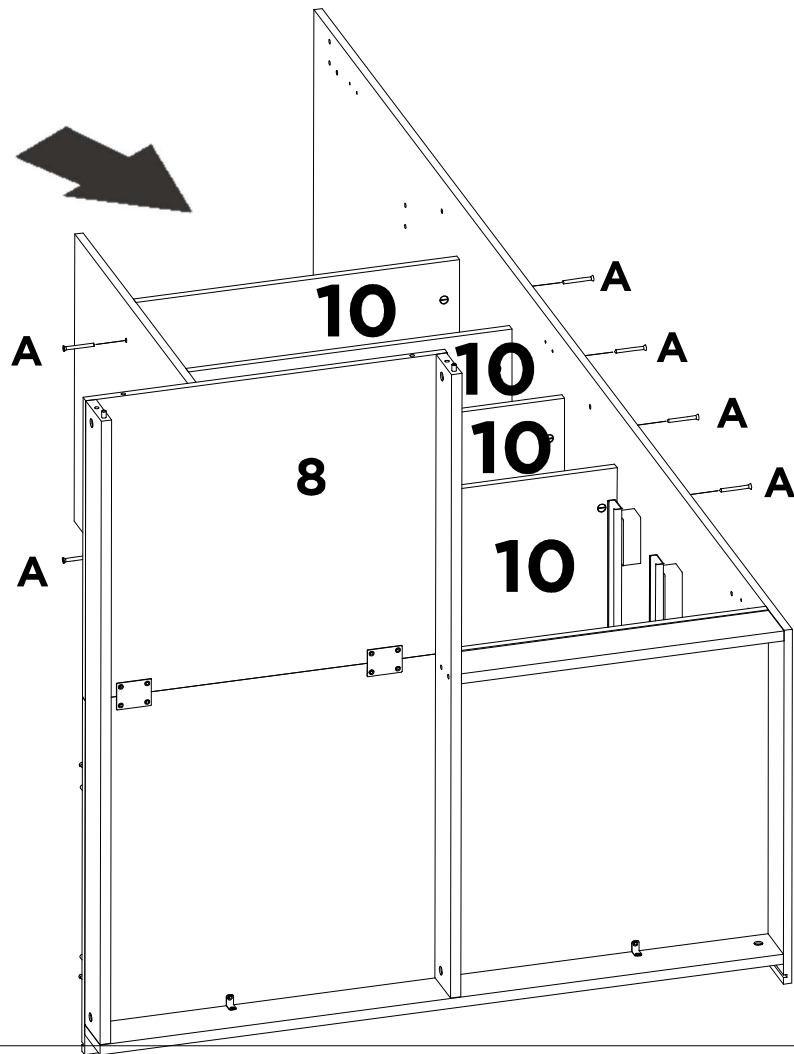
10



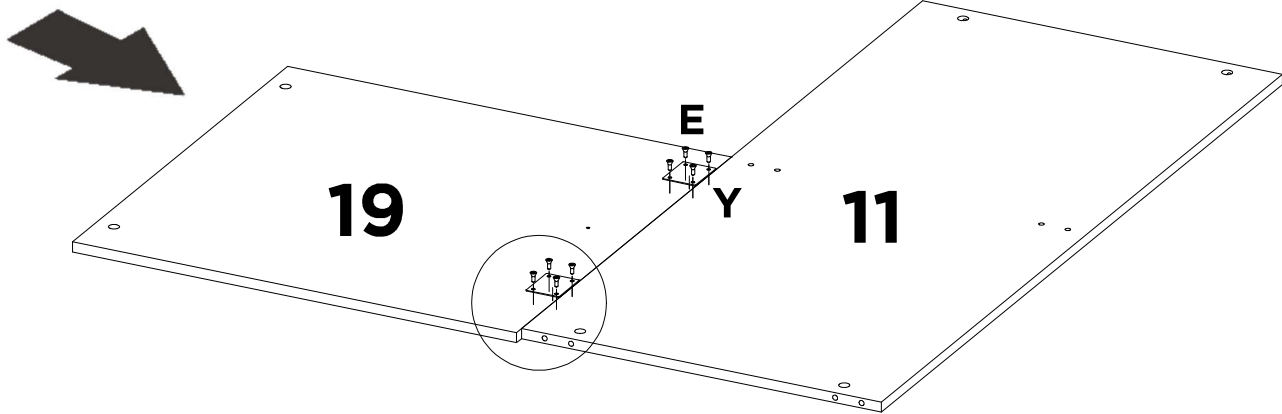
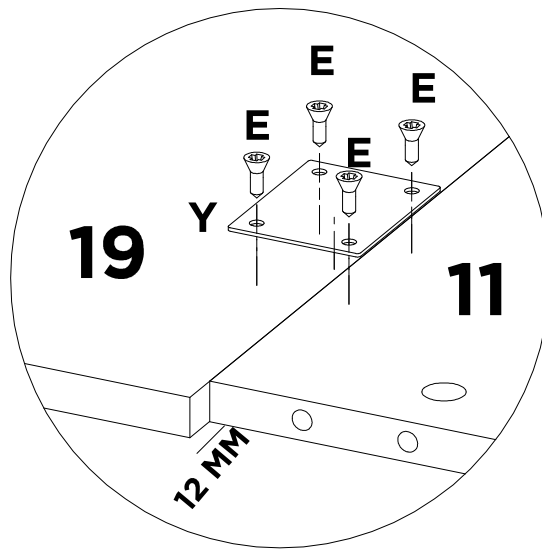
11



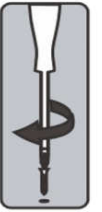
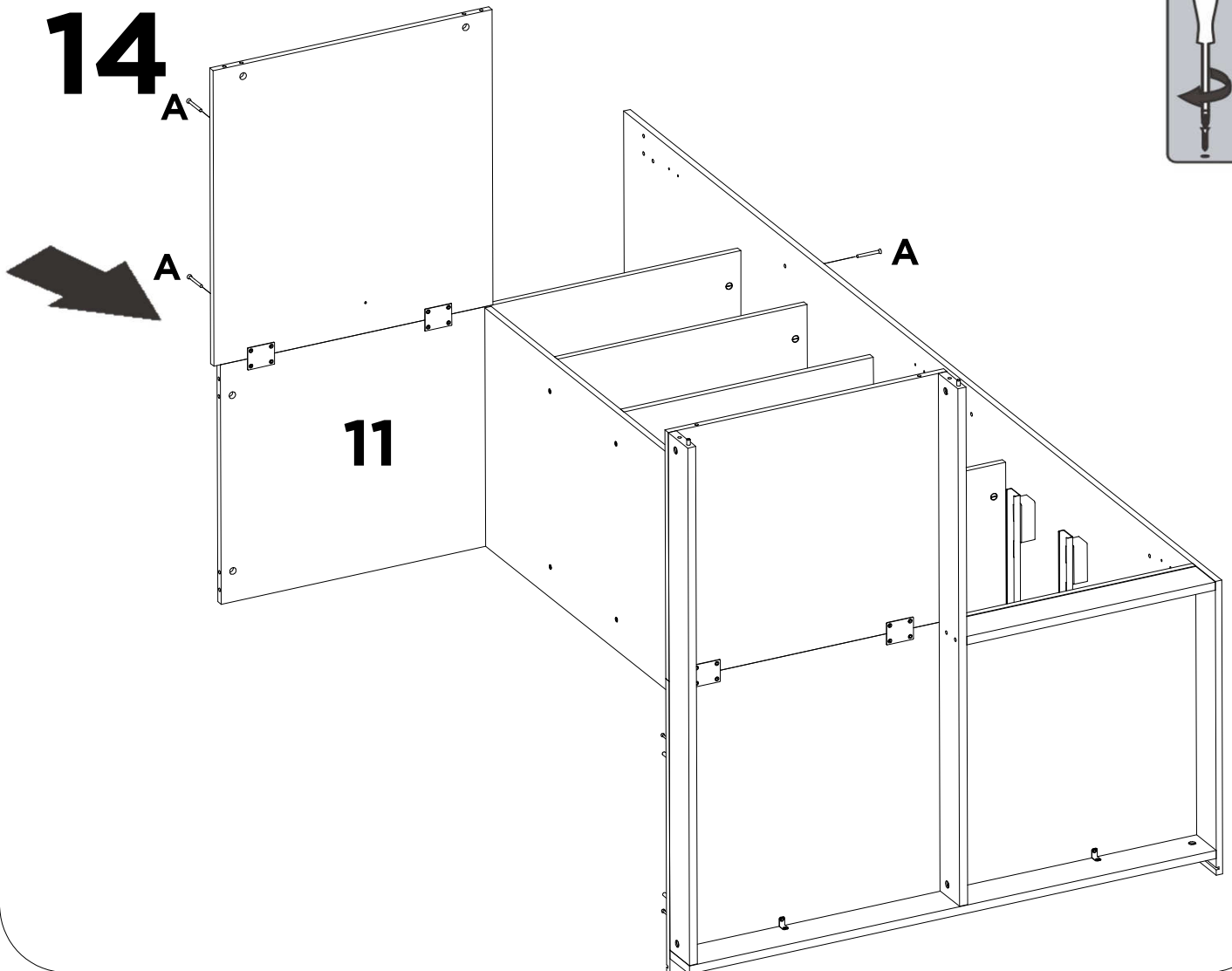
12



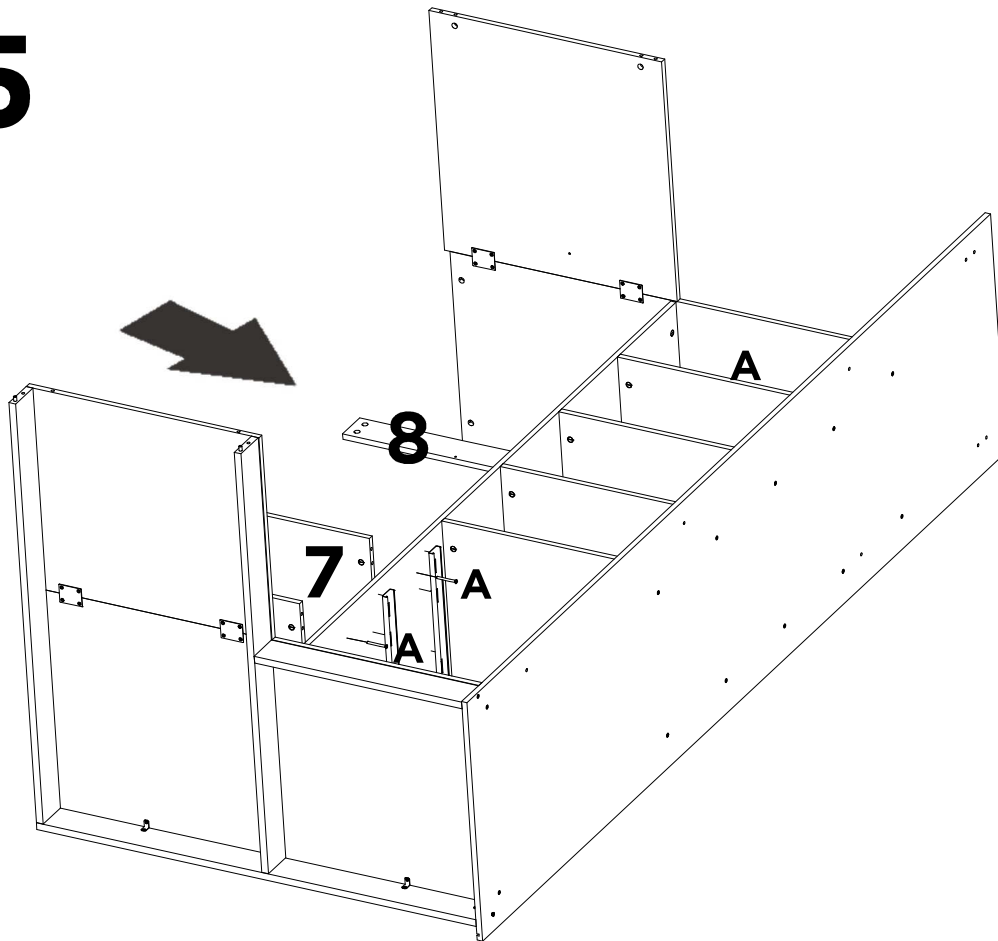
13



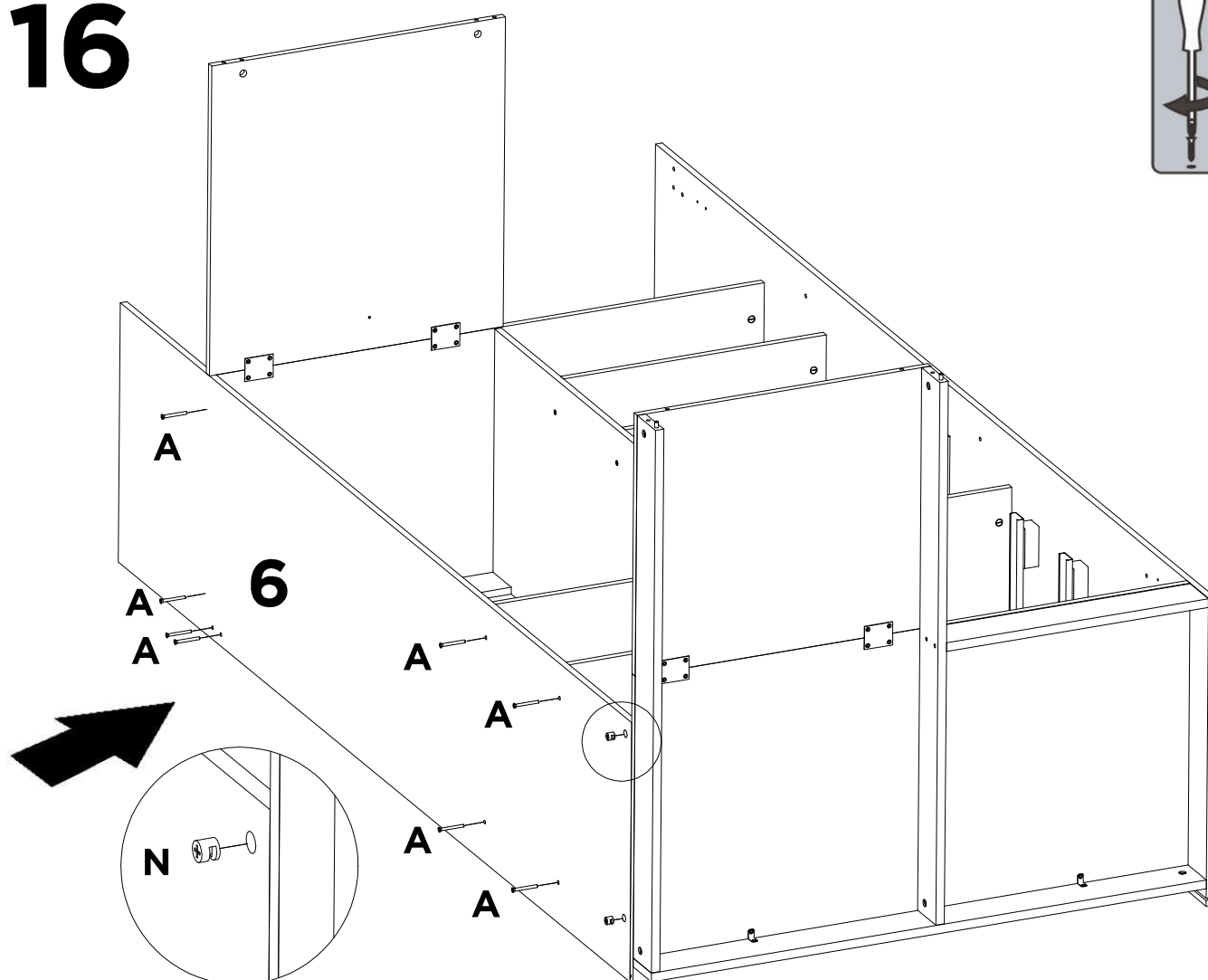
14



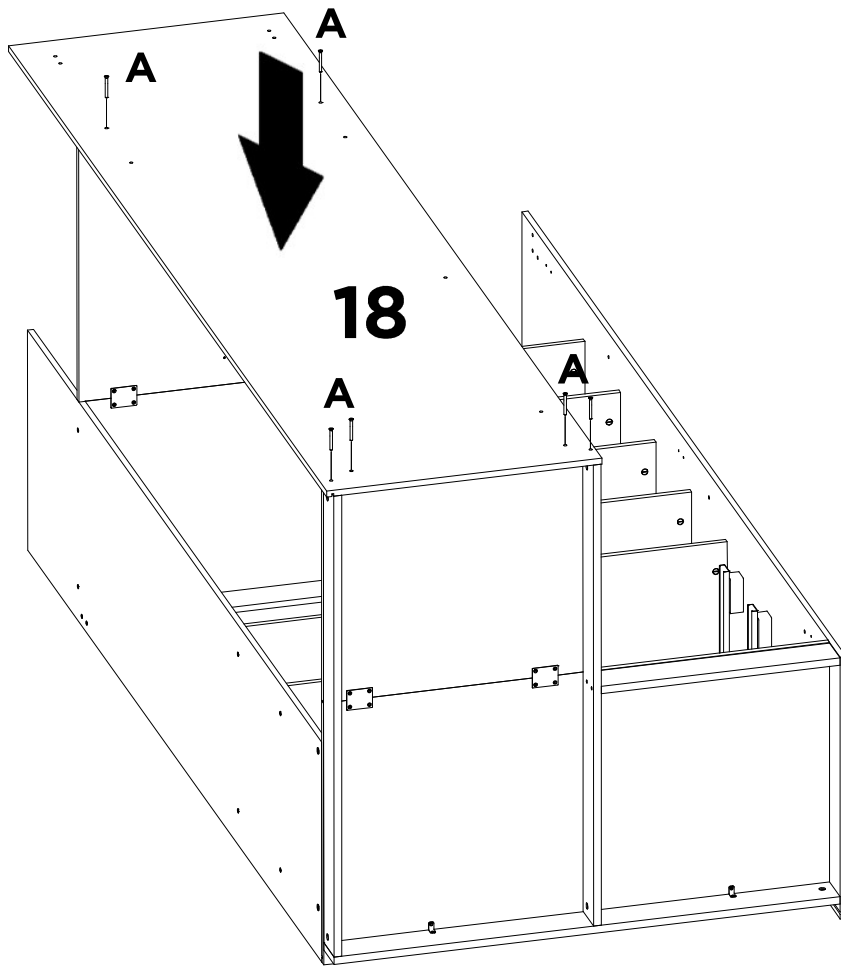
15



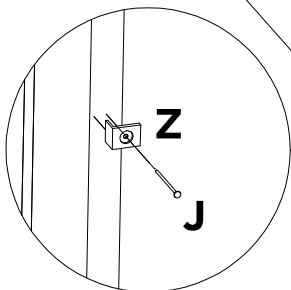
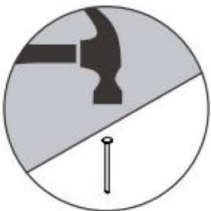
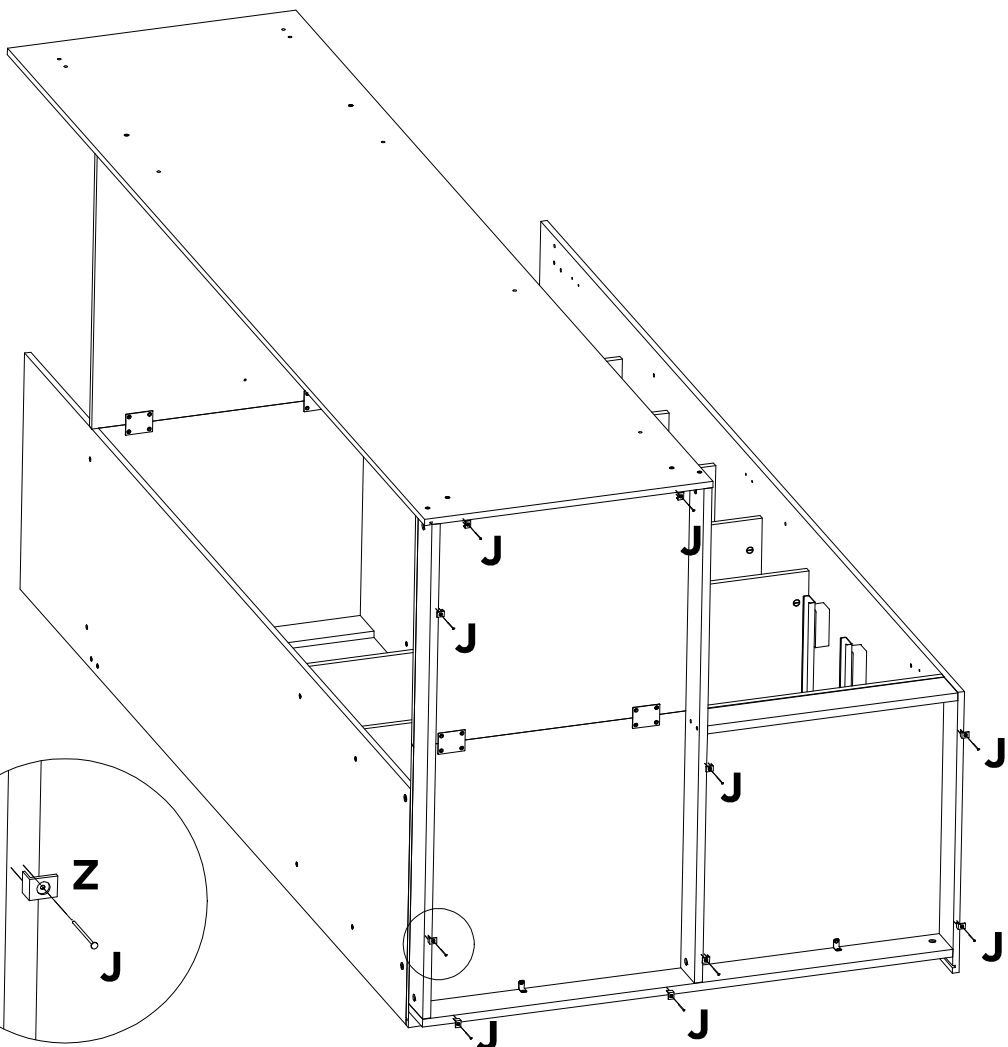
16



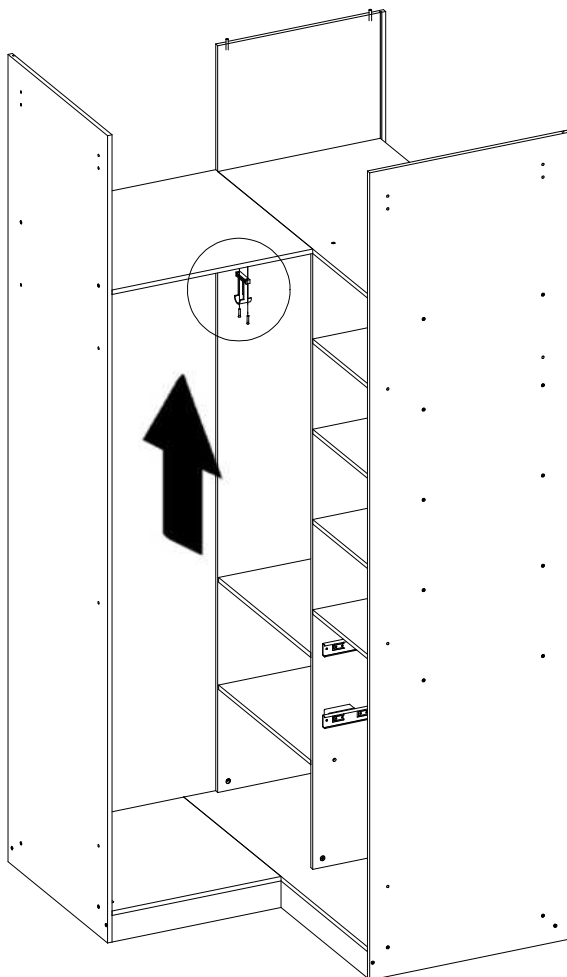
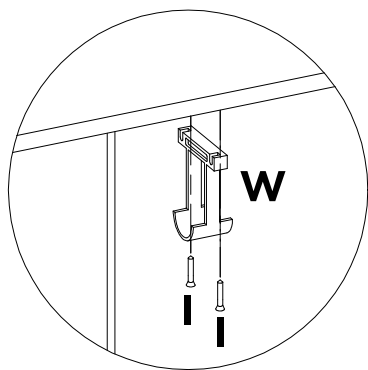
17



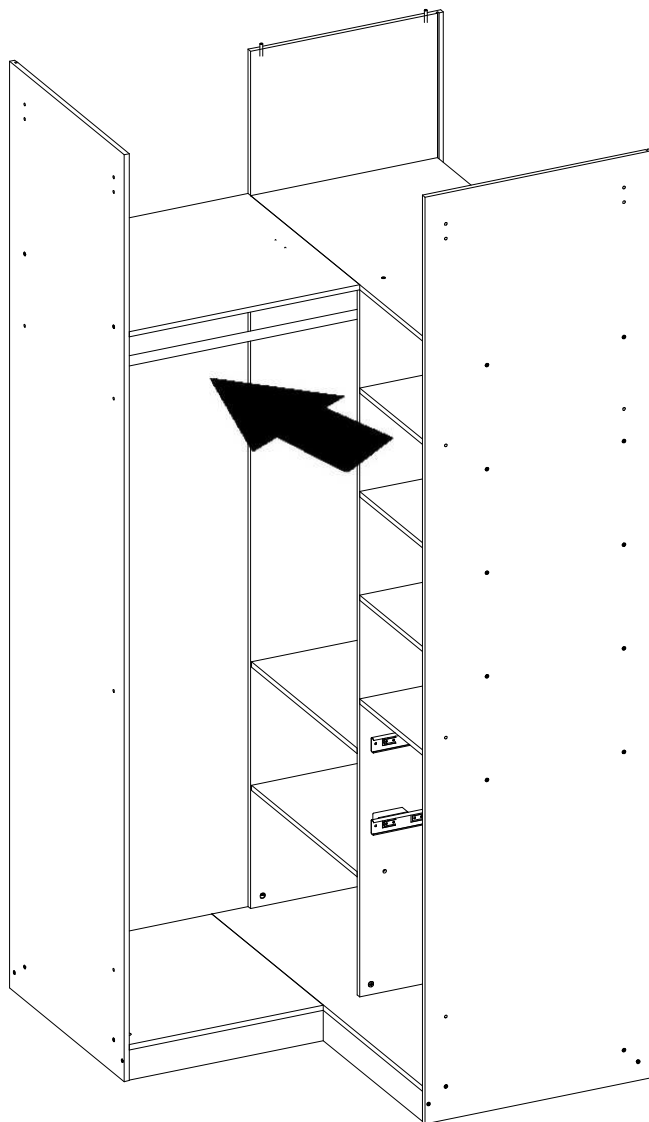
18



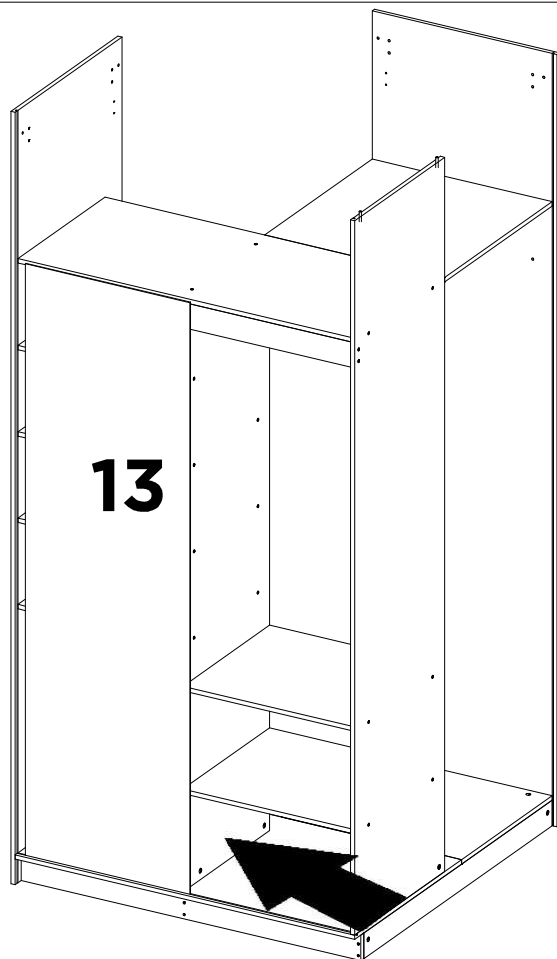
19



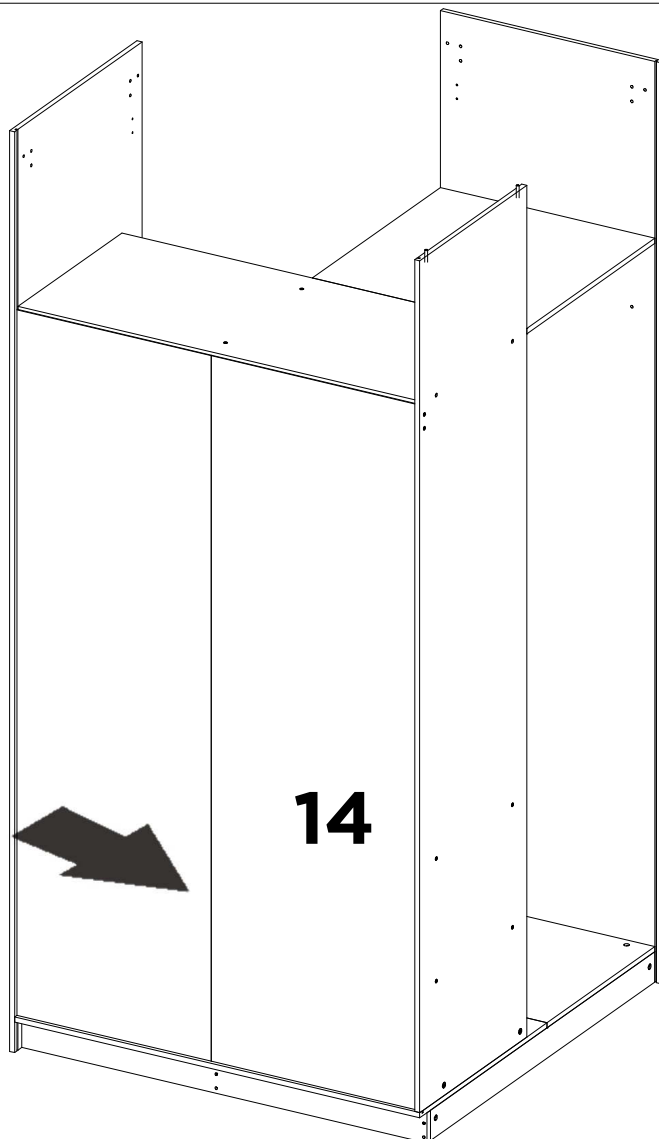
20



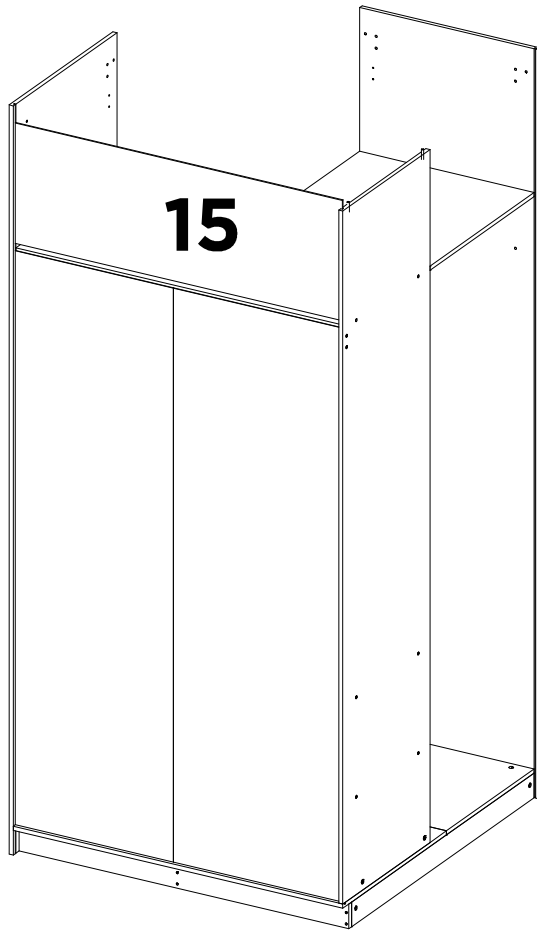
21



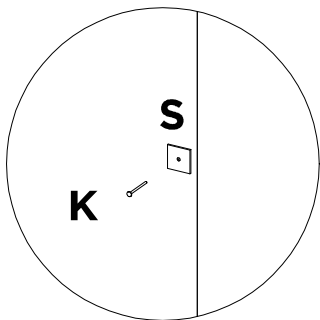
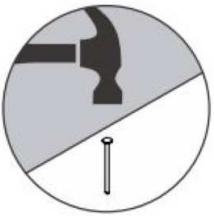
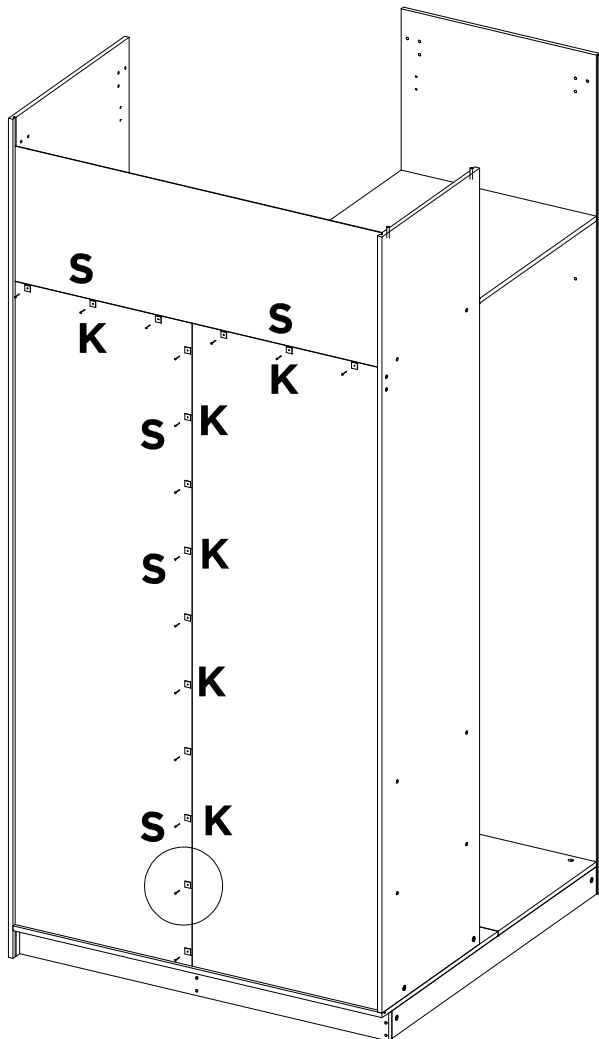
22



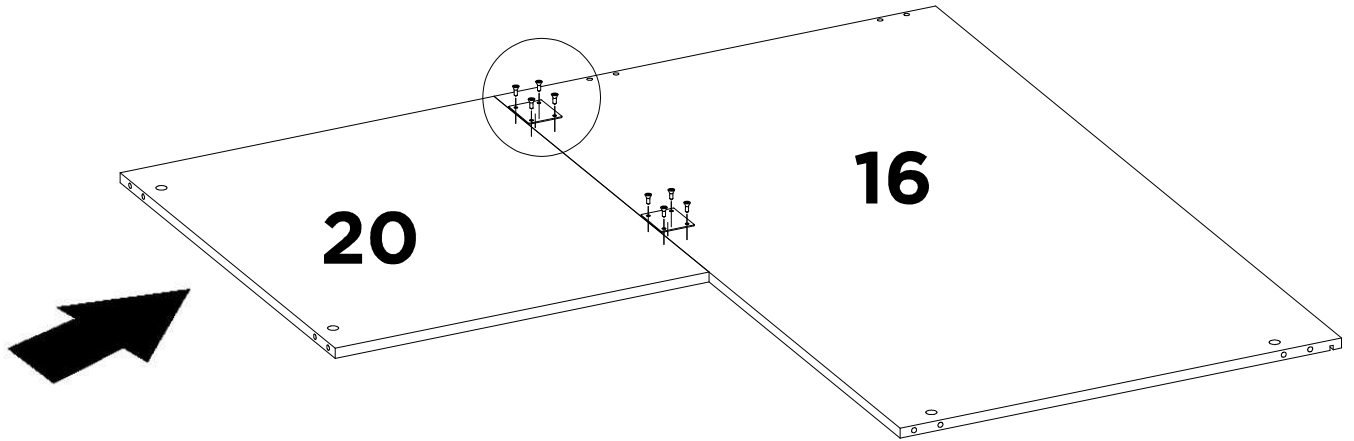
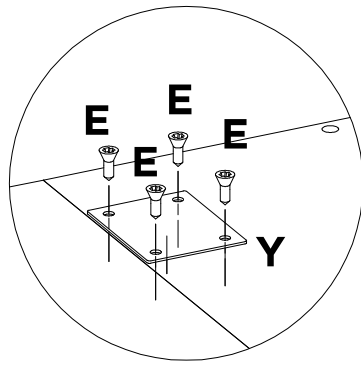
23



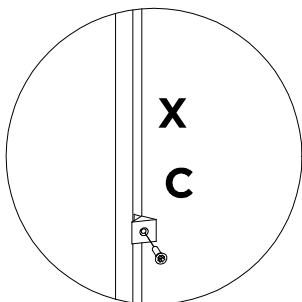
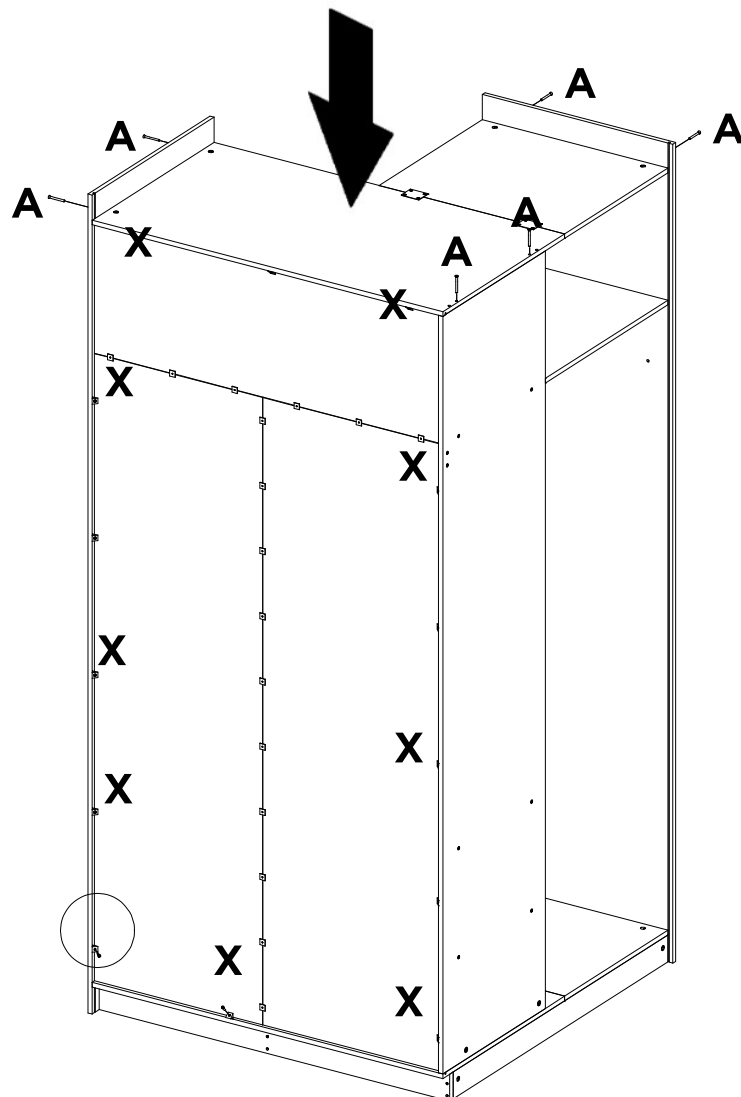
24



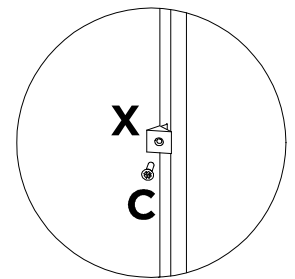
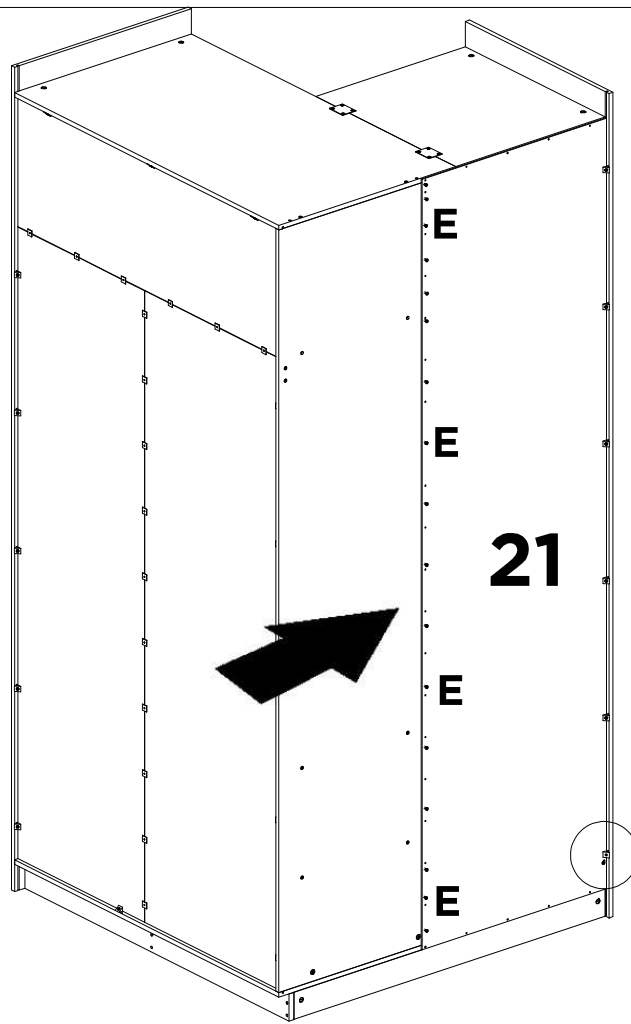
25



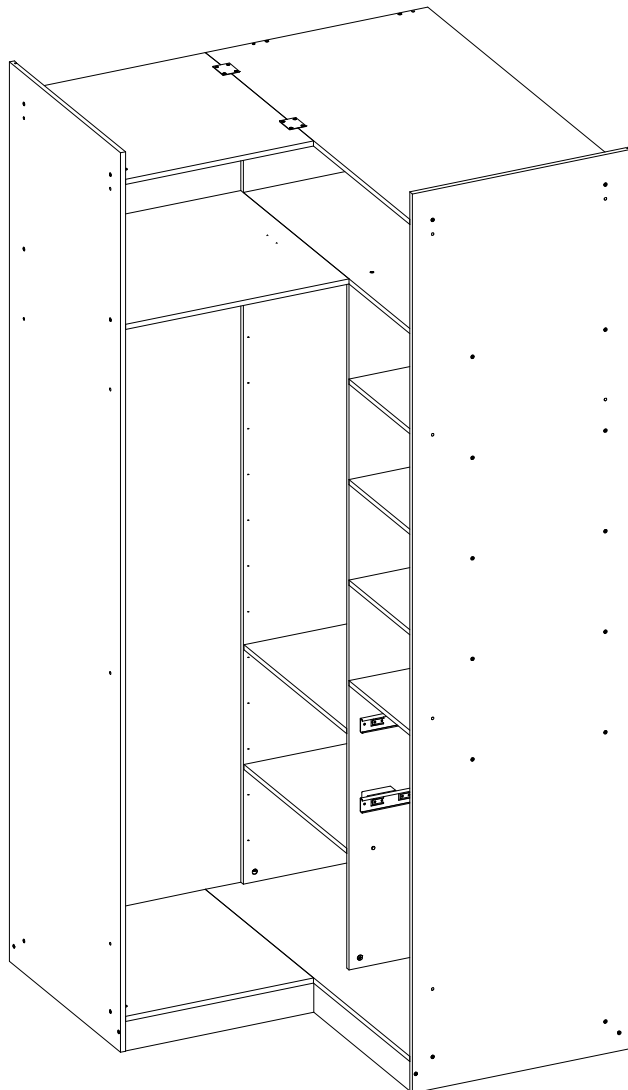
26

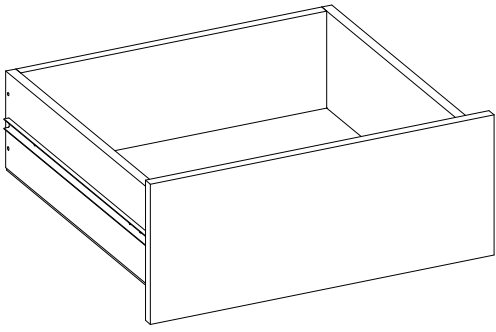


27



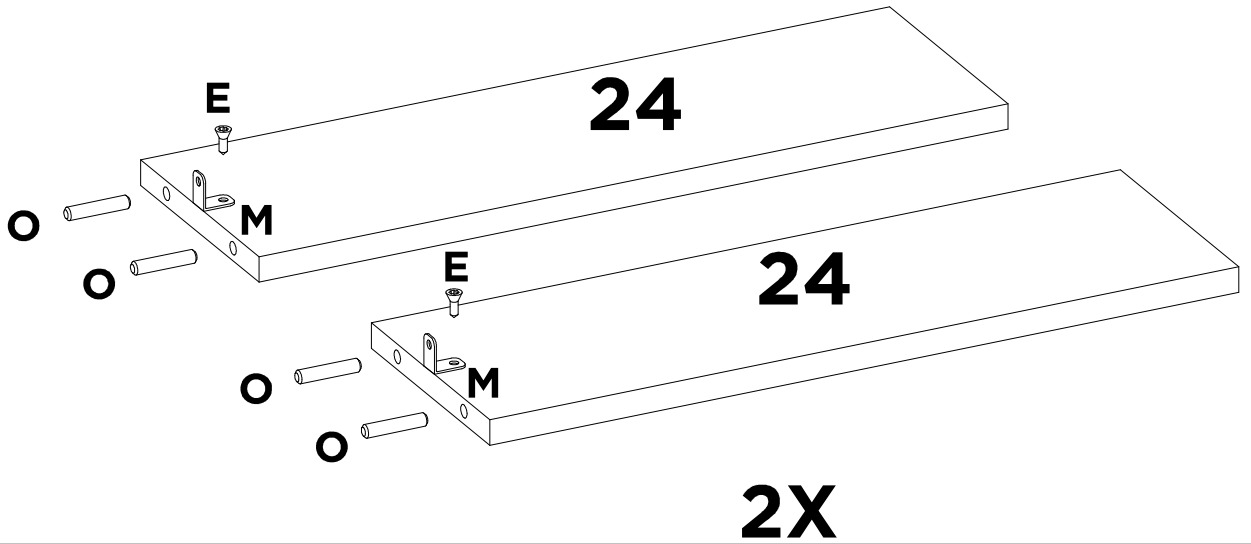
28





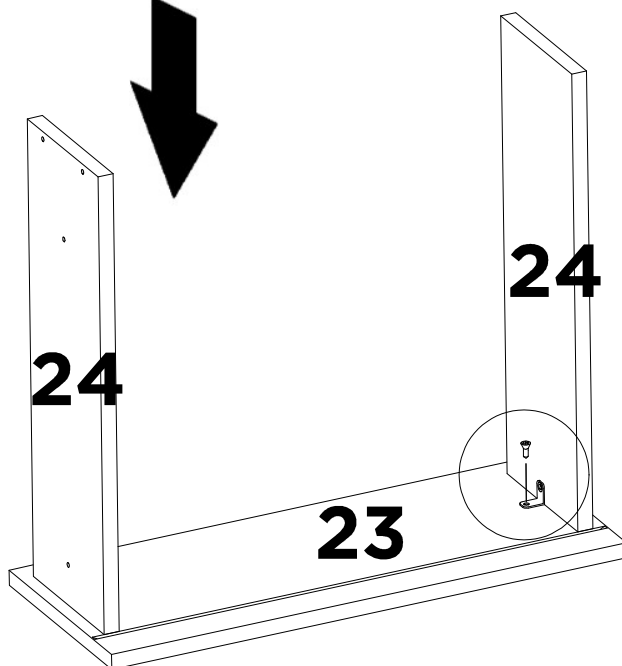
2X

29

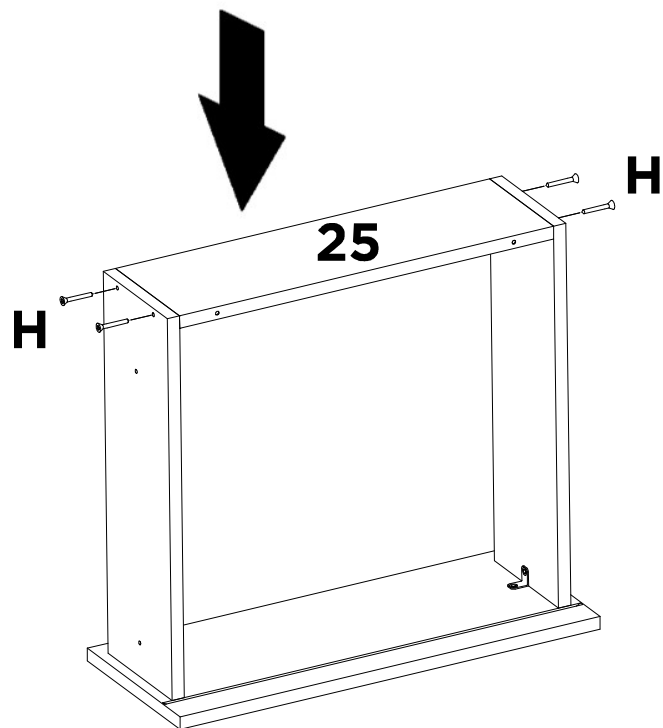


2X

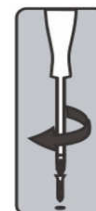
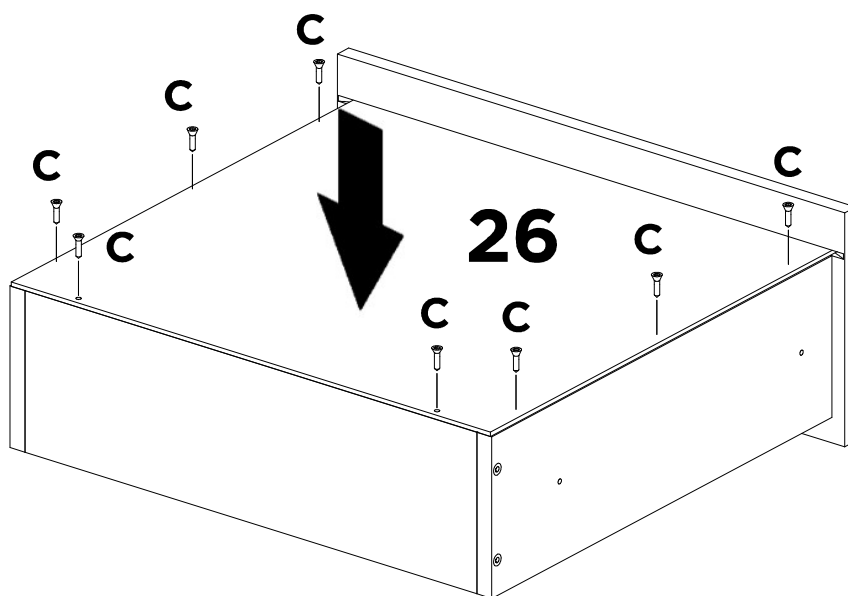
30



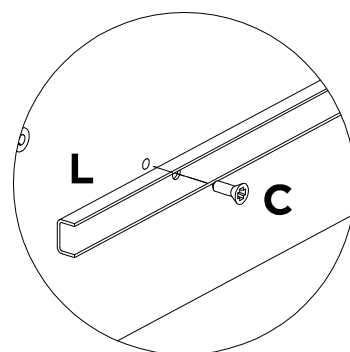
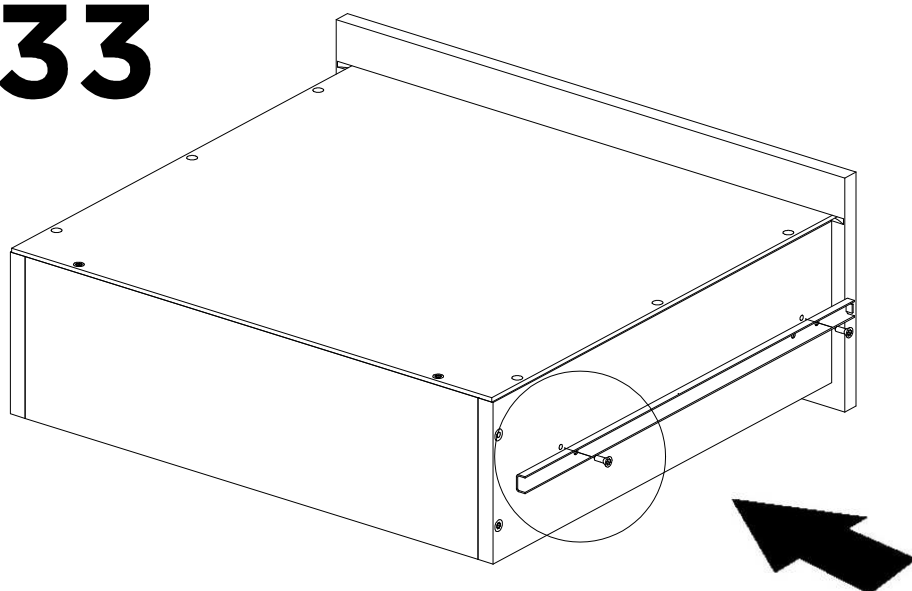
31



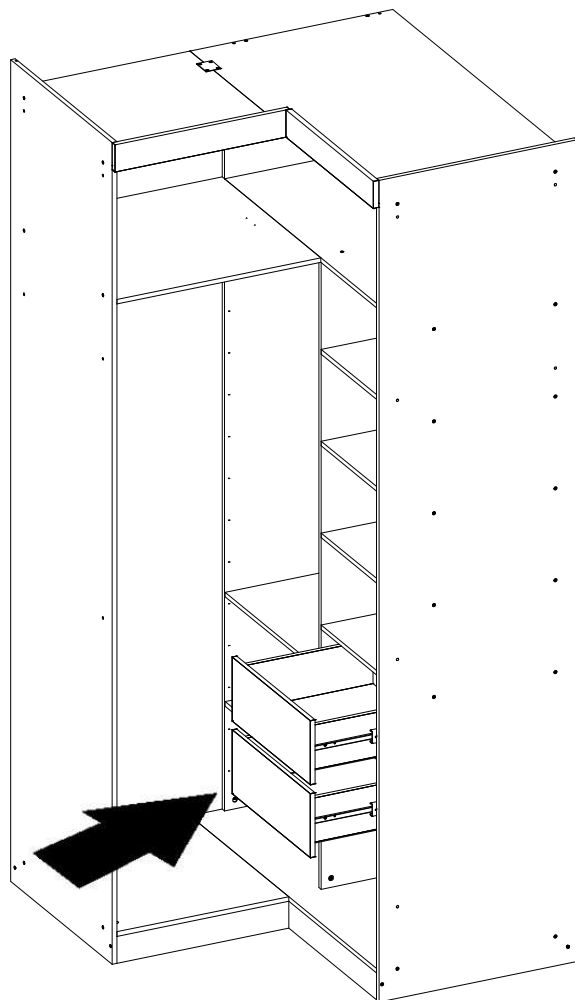
32



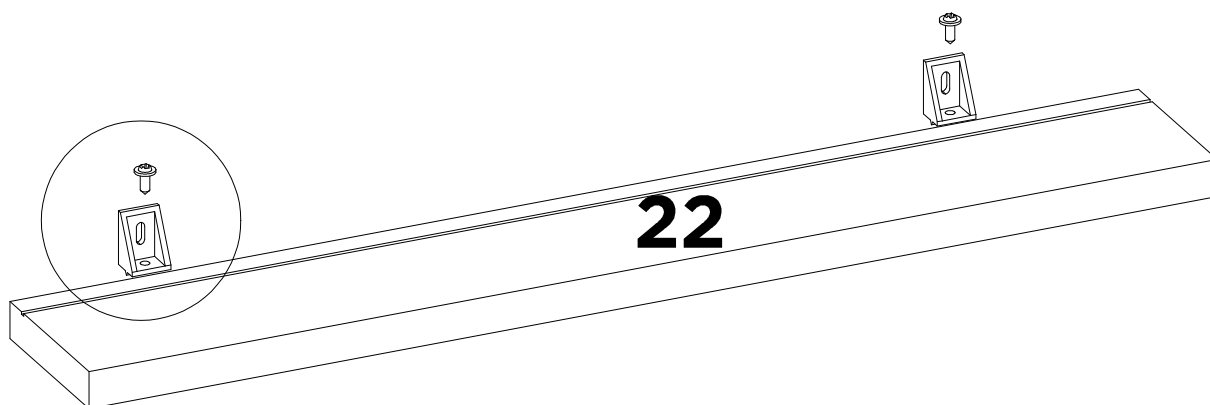
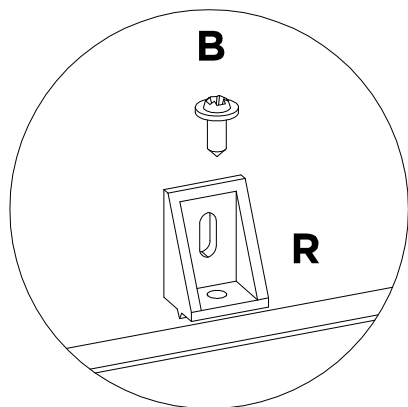
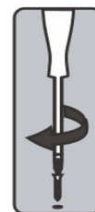
33



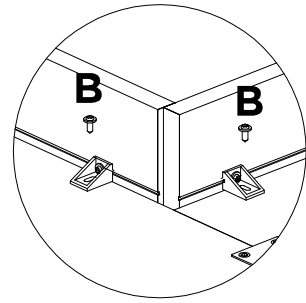
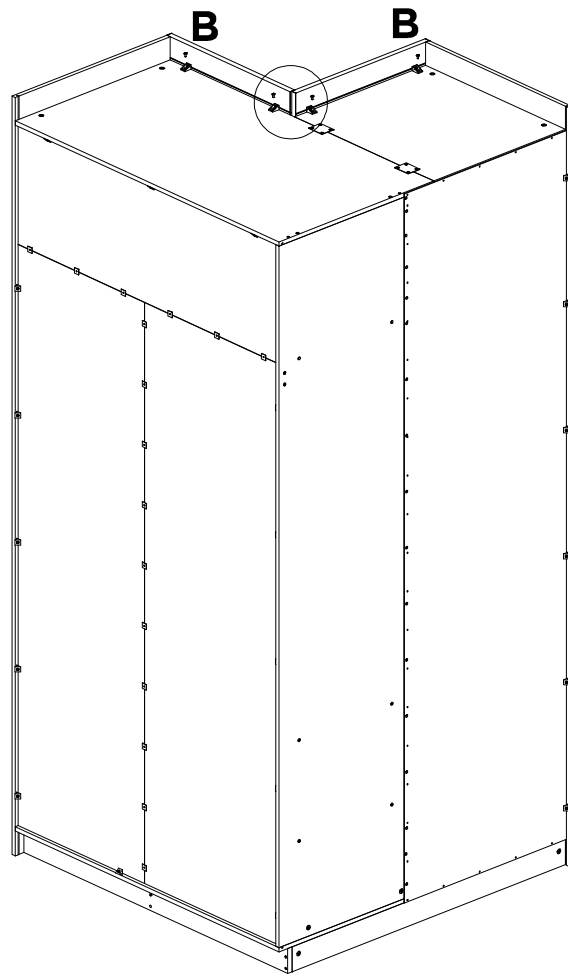
34



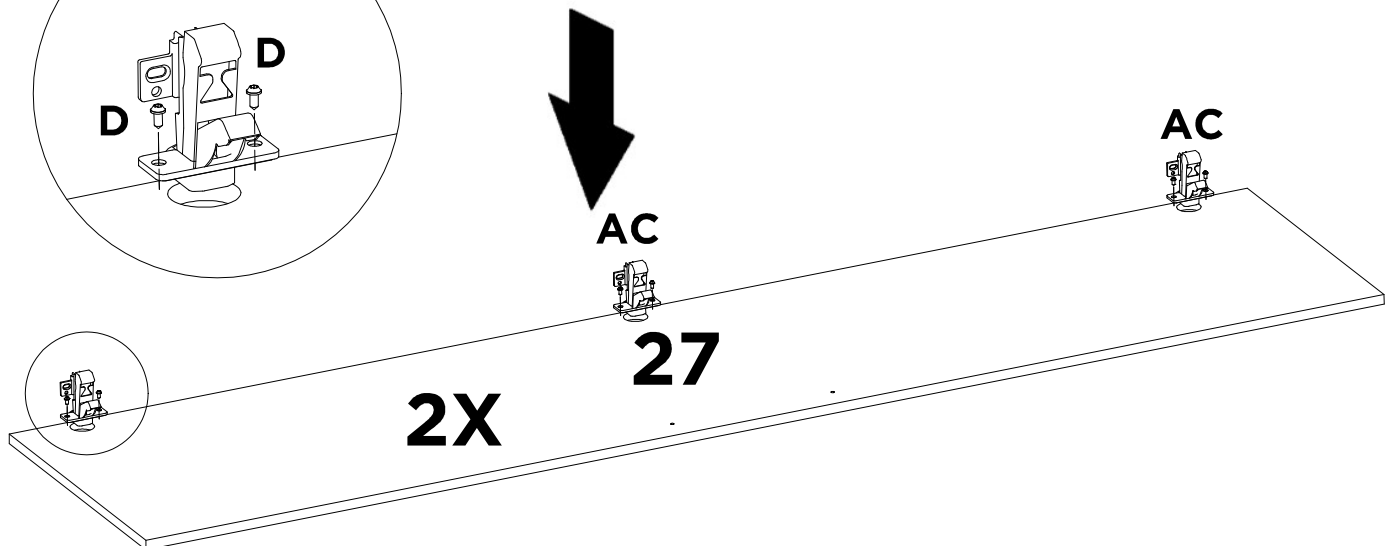
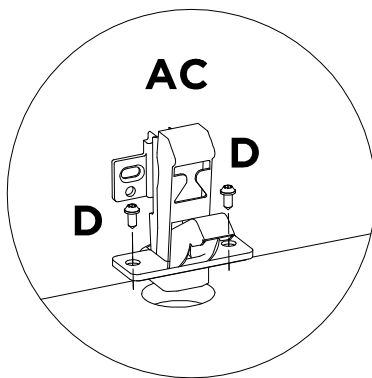
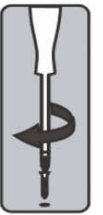
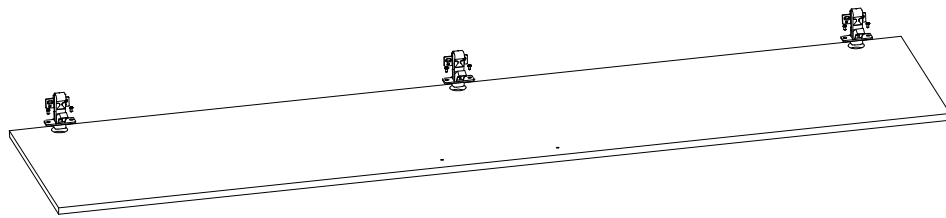
35



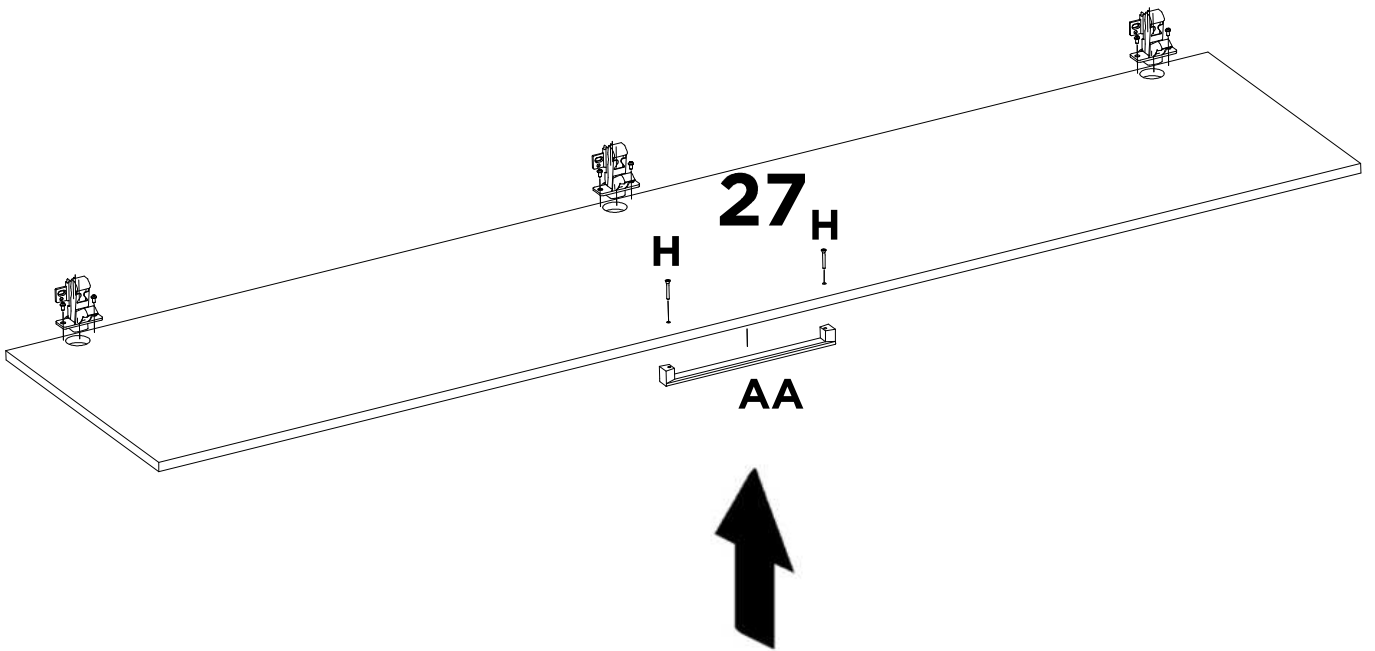
36



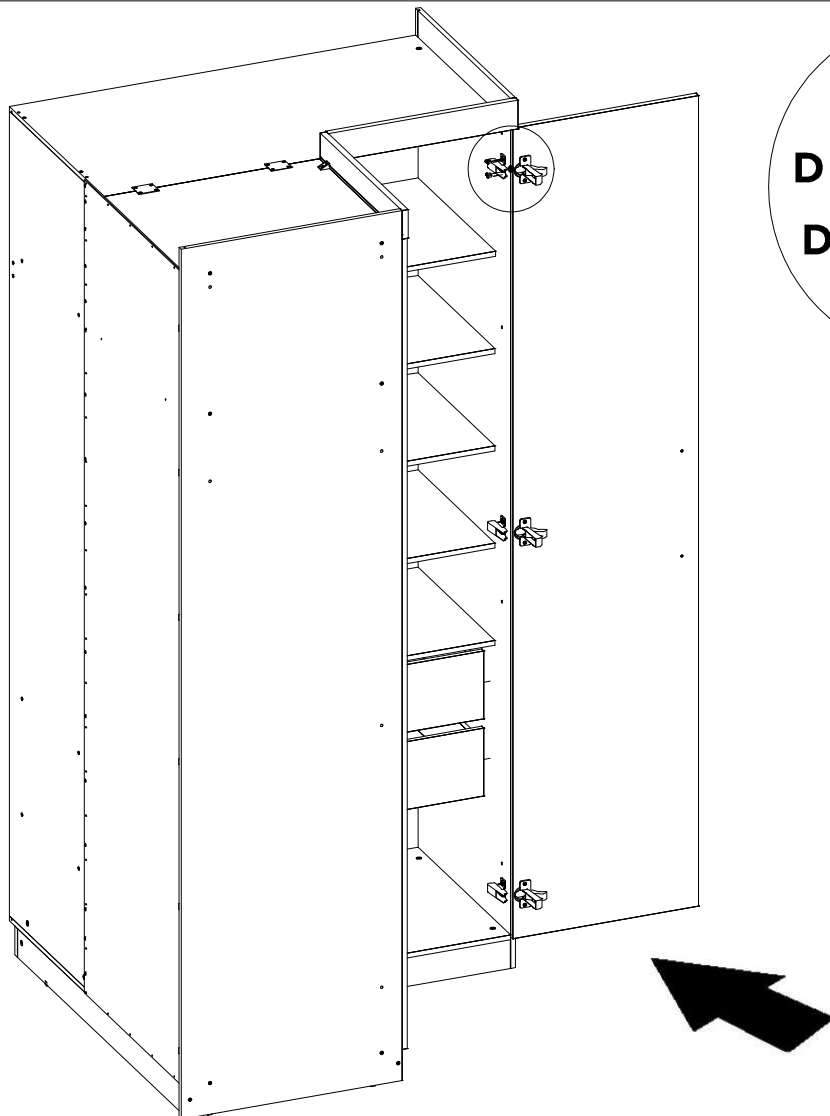
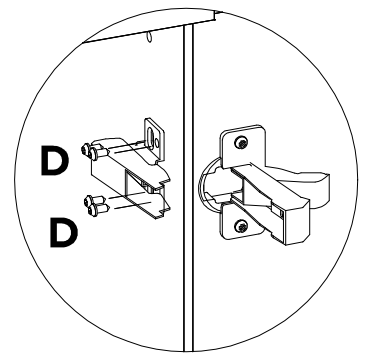
37



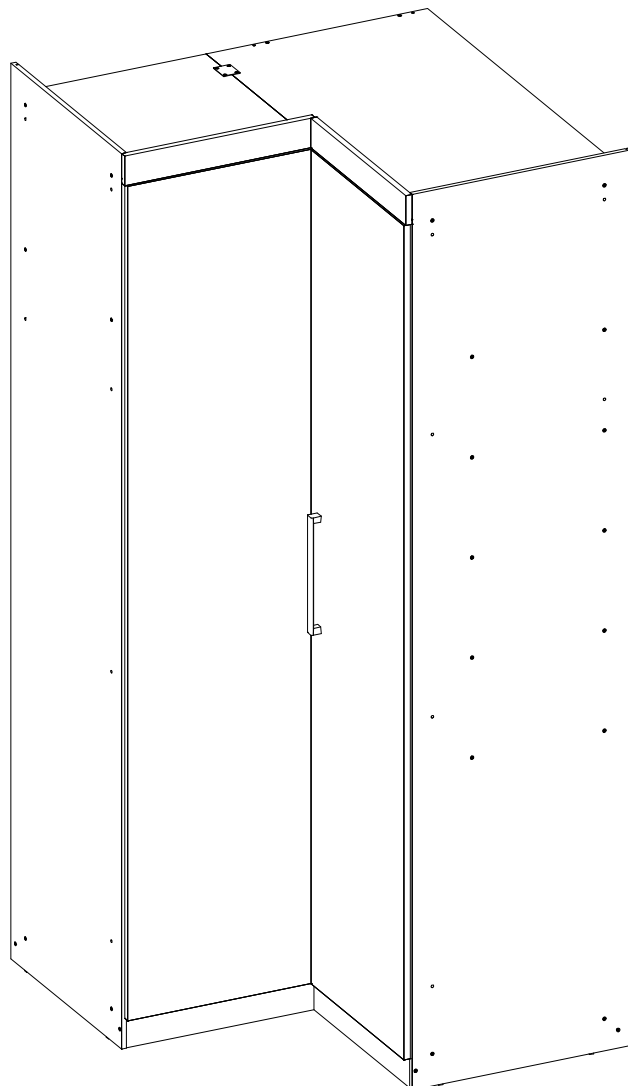
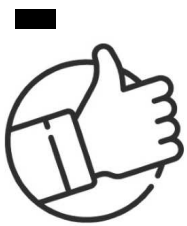
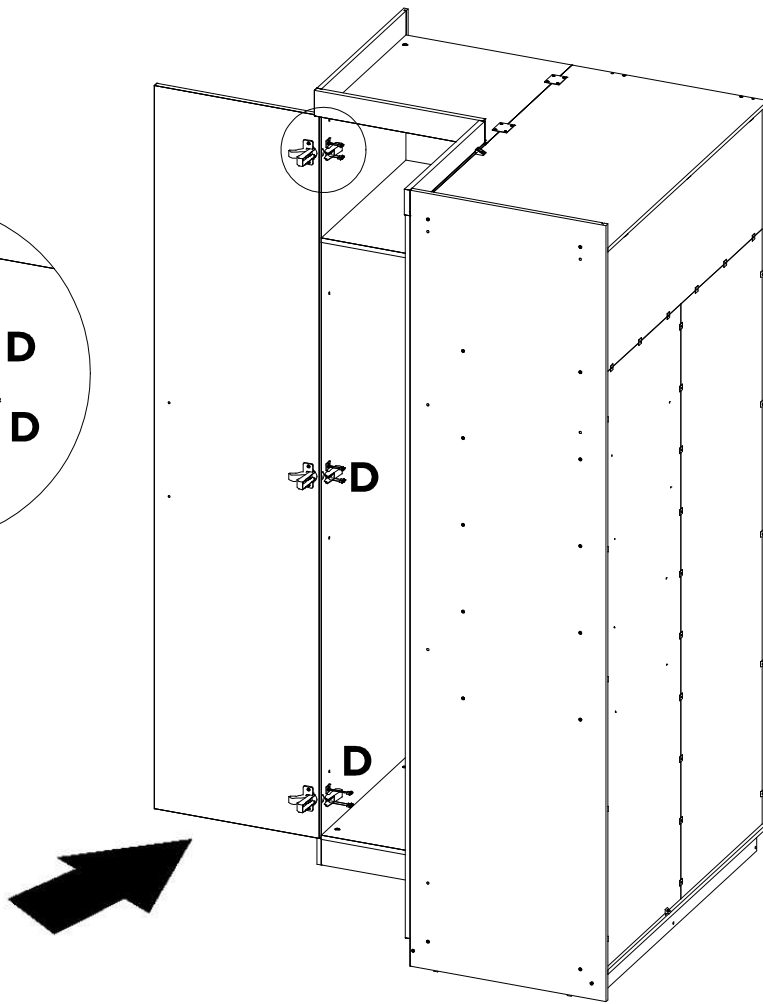
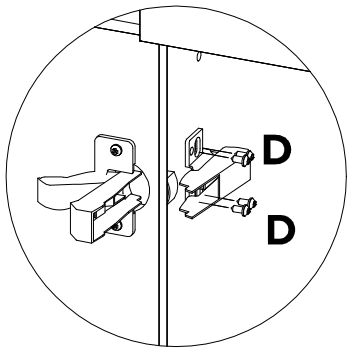
38

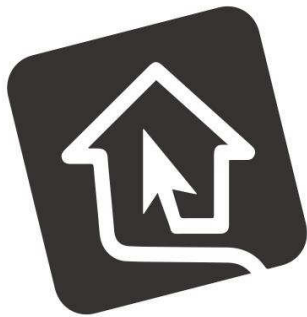


39

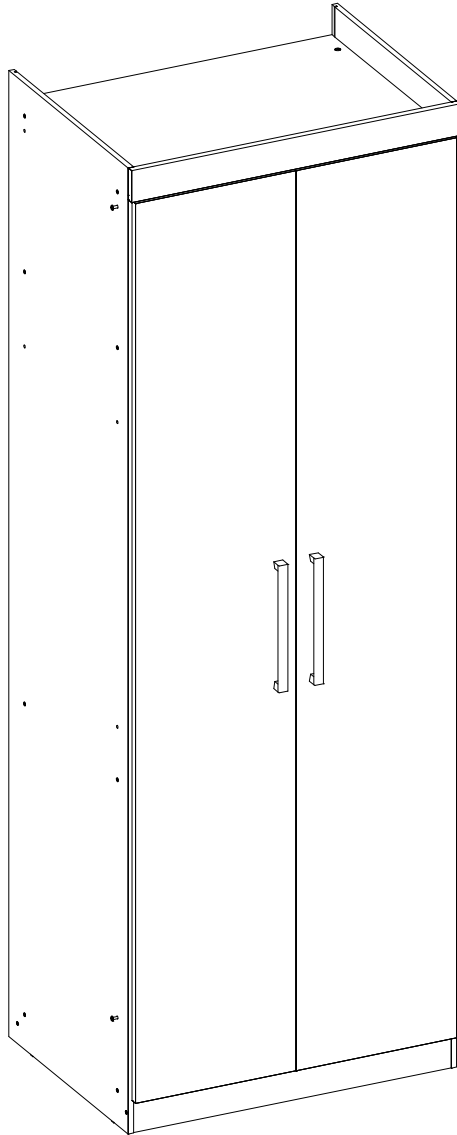


40





madeiramadeira



**GUARDA ROUPA
02 PORTAS SAUA**



Nossa História

Nós da MadeiraMadeira sabemos que não existe lugar como a sua casa. Por isso oferecemos produtos de um jeito novo, descomplicado e totalmente online. Tudo para que o seu lar tenha a sua identidade, a sua cara, o seu jeito, seja o seu lugar.

Há 10 anos transformamos e completamos cantinhos por todo o Brasil, com um único objetivo: ser o parceiro mais confiável na construção dos seus sonhos!

Parabéns pela sua nova aquisição! Estamos felizes por você fazer parte do time de clientes MadeiraMadeira. :D



10 anos
de mercado



+ de 600
colaboradores



+ de 1 milhão
de produtos



+ de 5mil
entregas/dia



+ de 3 milhões
de clientes satisfeitos

Informações Úteis

Para assegurar a garantia, é recomendada a prévia conferência das peças e componentes, bem como a leitura do guia de montagem.

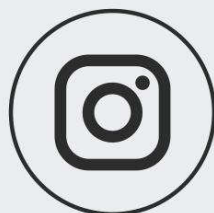
Qualquer dúvida sobre os nossos produtos você pode entrar em contato via nosso canal de atendimento:
<https://www.madeiramadeira.com.br/atendimento>

Limpeza

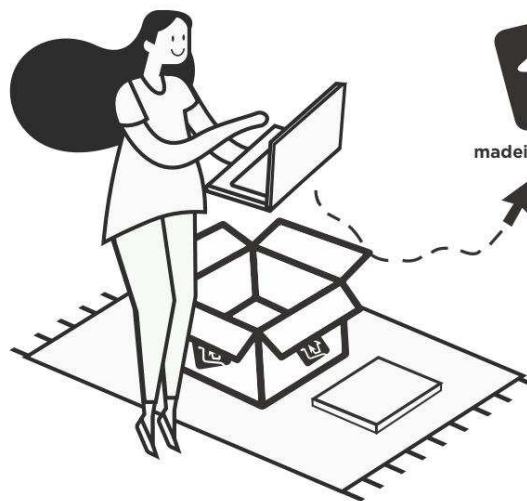
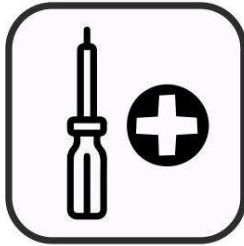
- Para começar a limpeza, retire o pó com flanela seca, depois use um pano macio, levemente umedecido com água. É possível o uso de detergente neutro, ou sabão neutro com água.
- De tempos em tempos, reaperte os parafusos do produto para garantir sua estabilidade e durabilidade.
- Tenha cuidado com a disposição de aparelhos eletrônicos sobre o móvel, a falta de ventilação e excesso de calor pode prejudicar a durabilidade e acabamento do seu produto.

Para mais dicas amigas e inspirações de decoração acesse nosso Blog: <https://www.madeiramadeira.com.br/central-de-dicas>

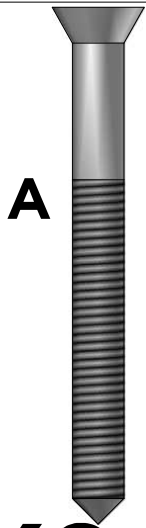
Siga MadeiraMadeira:



[madeiramadeira.com.br](https://www.madeiramadeira.com.br)

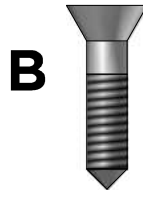


madeiramadeira.com.br



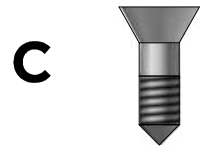
A

X24



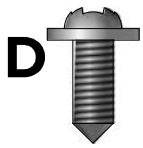
B

X36



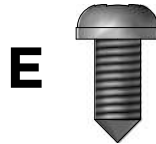
C

X20



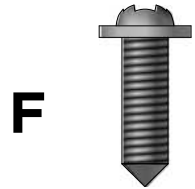
D

X4



E

X24



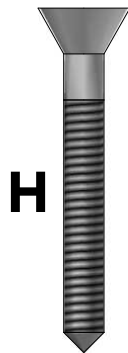
F

X16



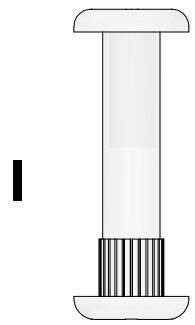
G

X8



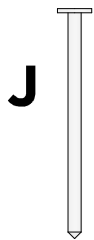
H

X12



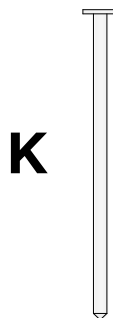
I

X4



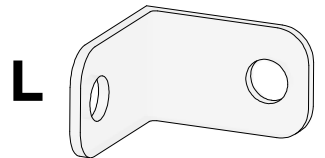
J

X8



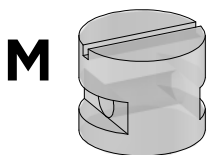
K

X4



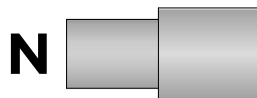
L

X4



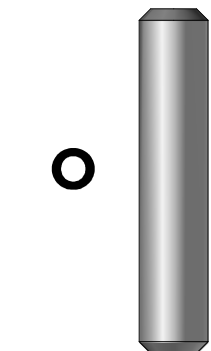
M

X24



N

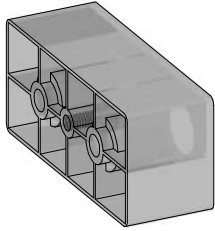
X8



O

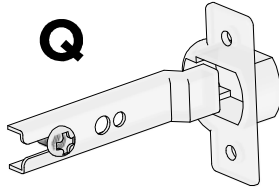
X28

P



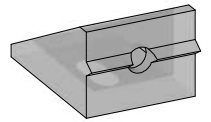
X8

Q



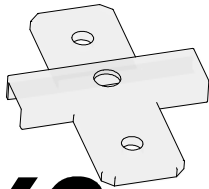
X2

R



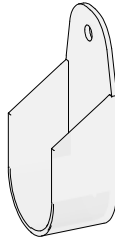
X2

S



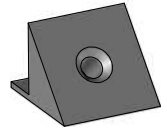
X2

T



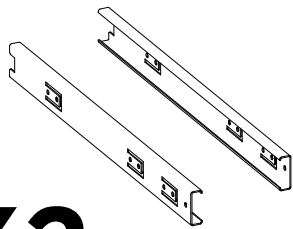
X2

U



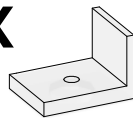
X16

V



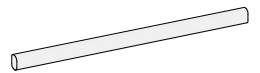
X2

X



X4

Y



X1

Z

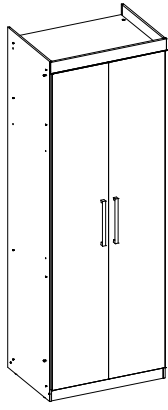


X1

AA

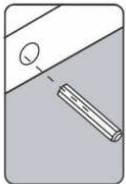
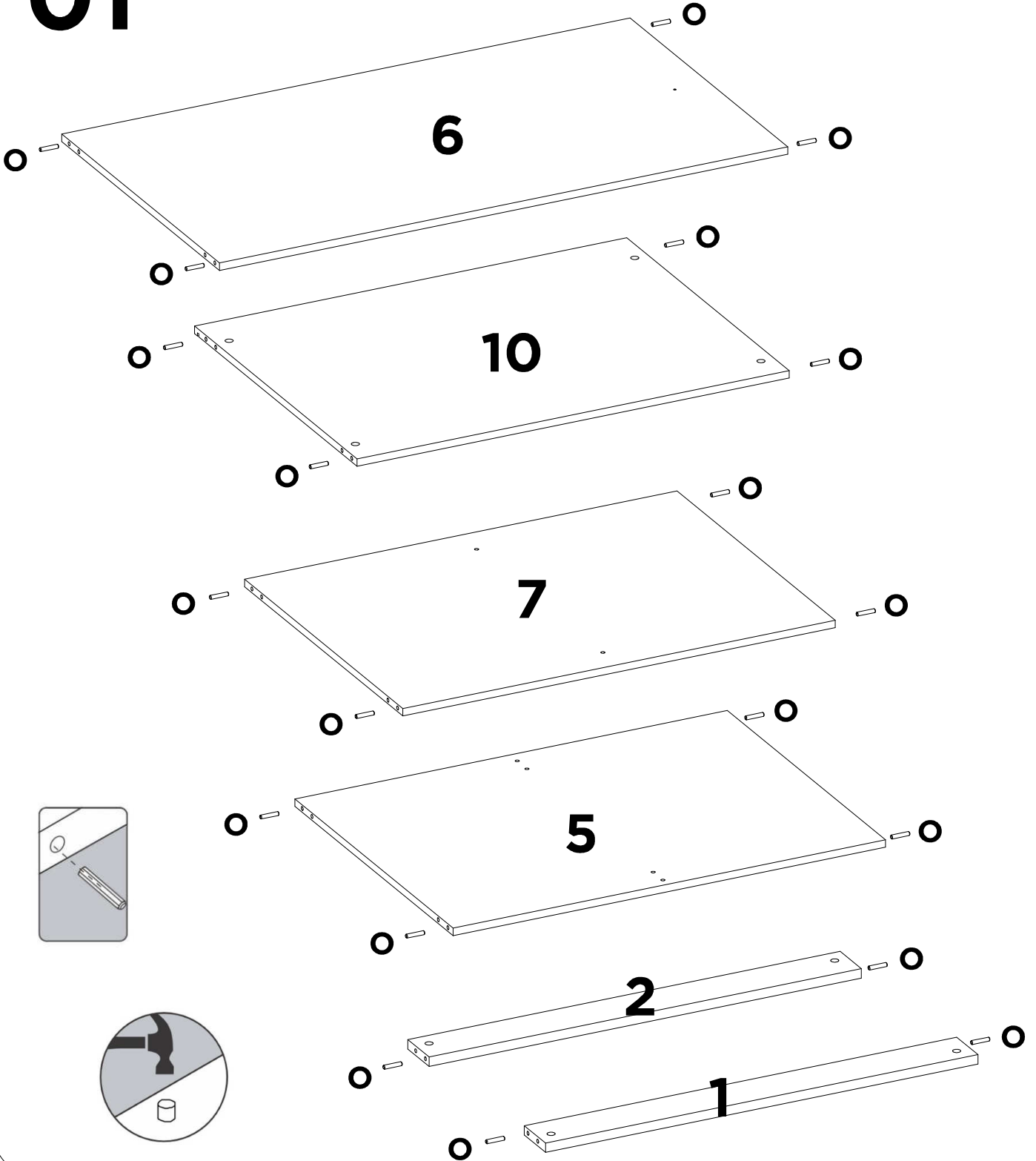


X2

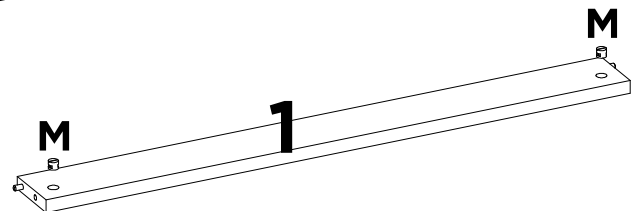
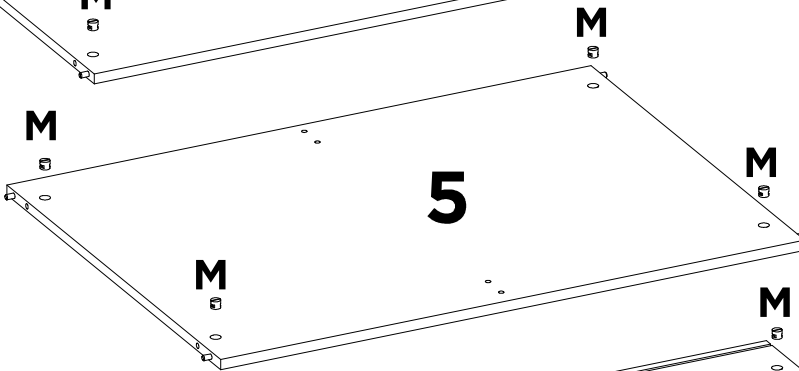
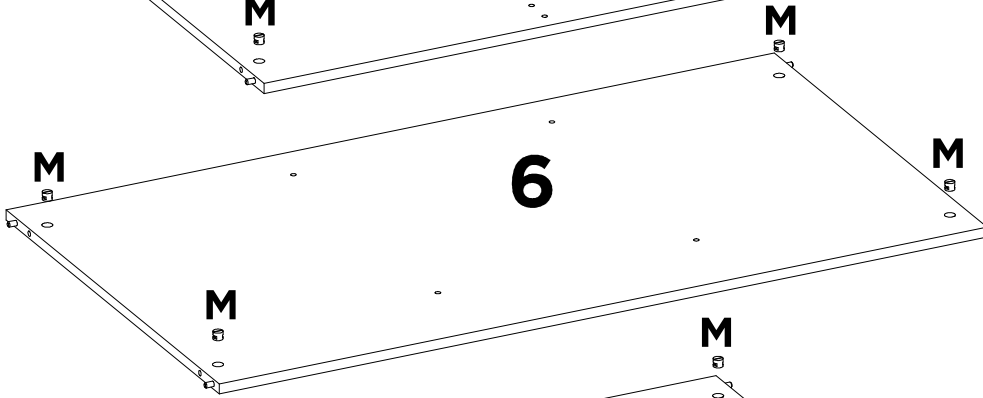
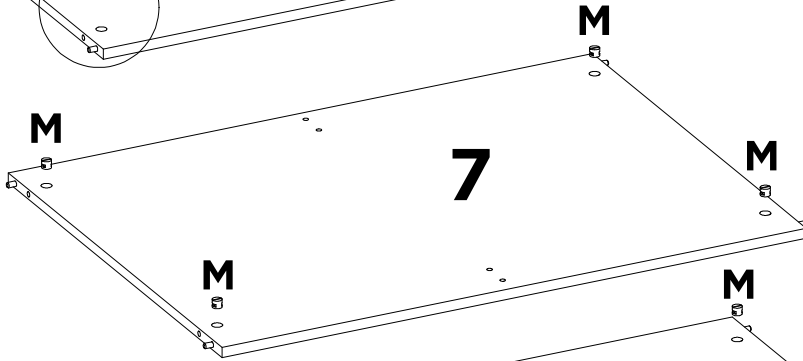
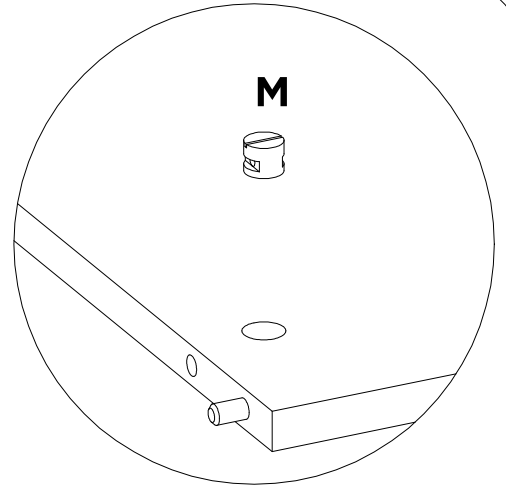
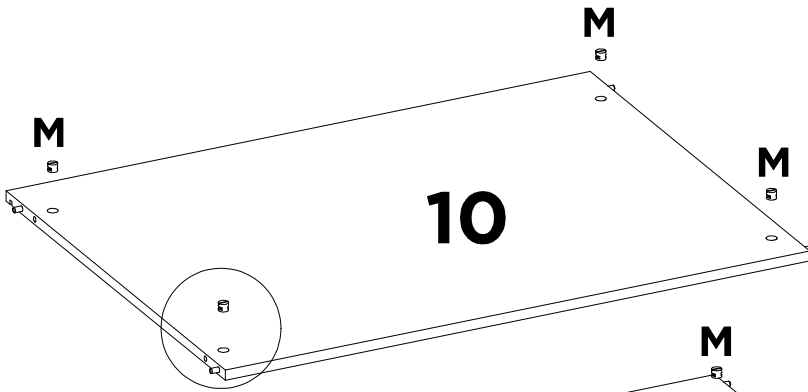


1X

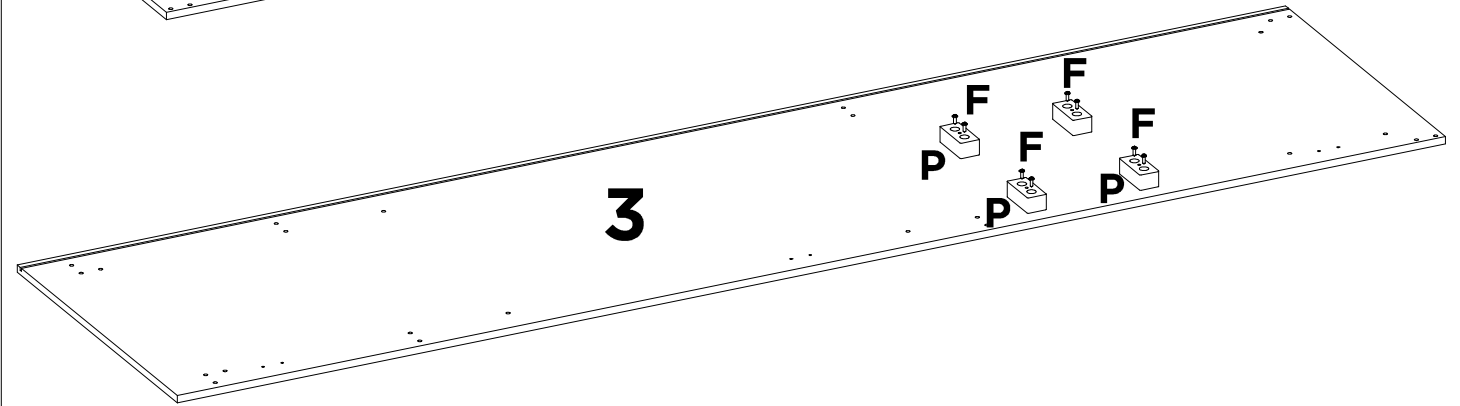
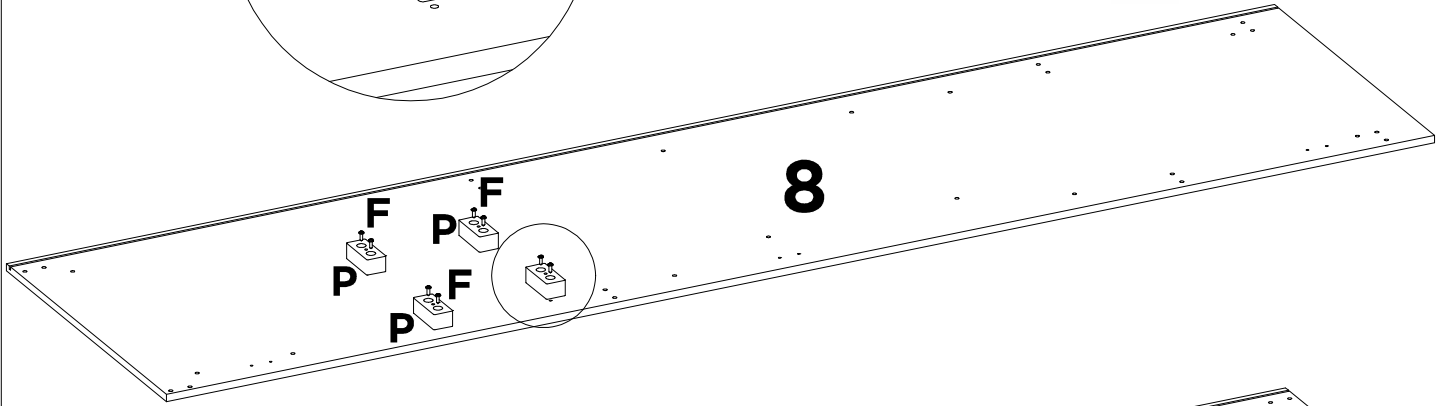
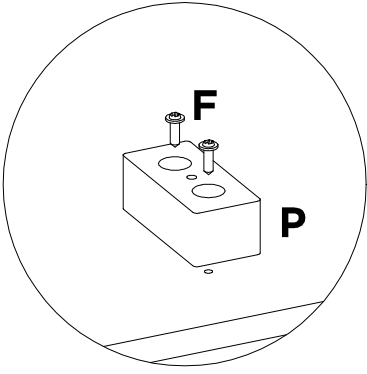
01



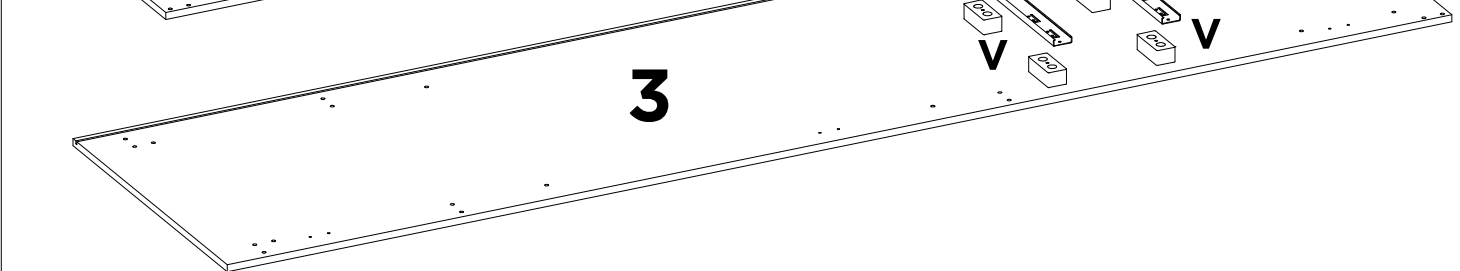
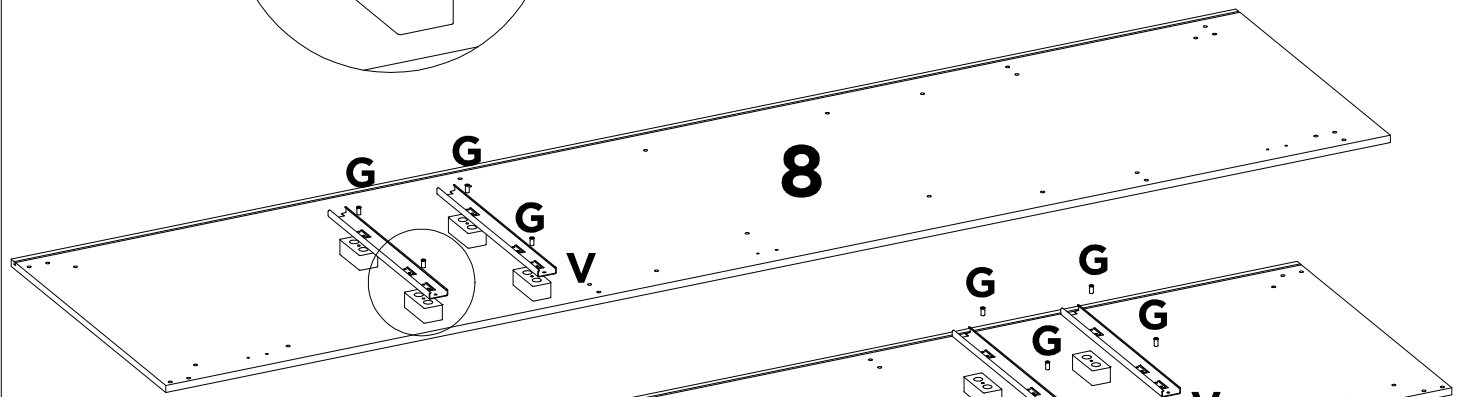
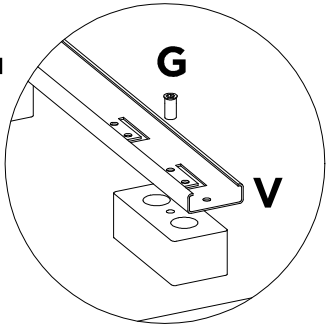
02



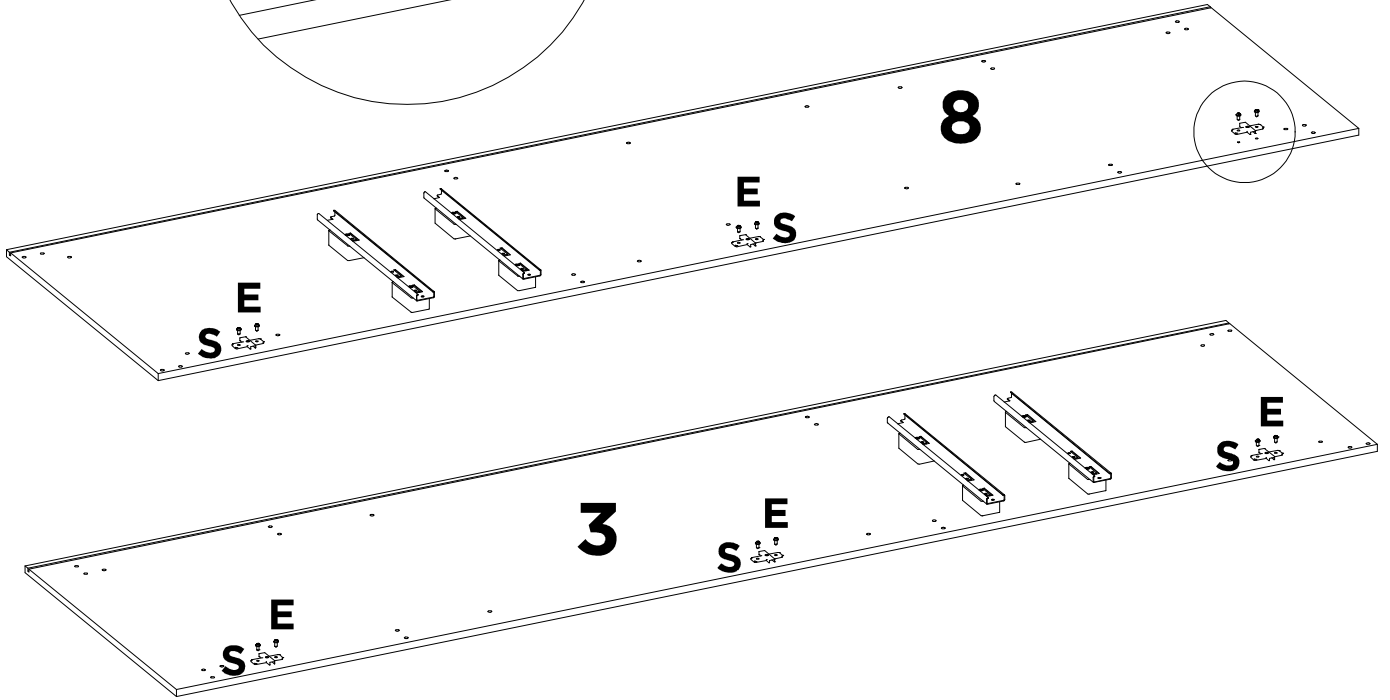
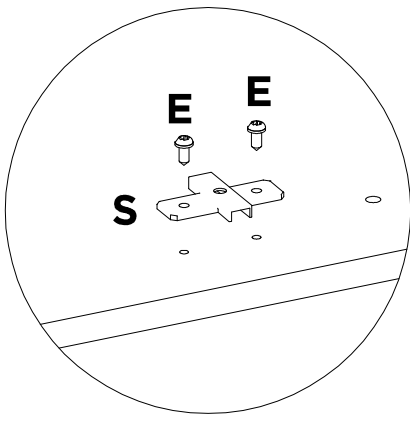
03



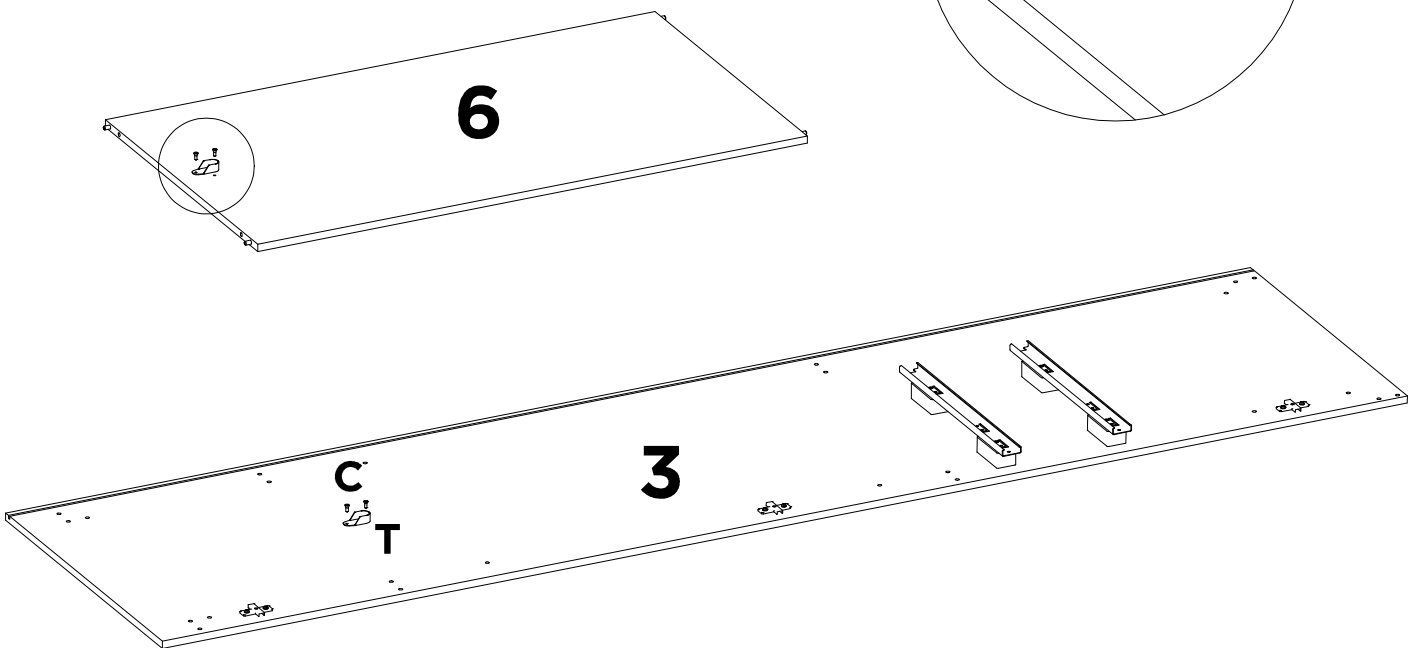
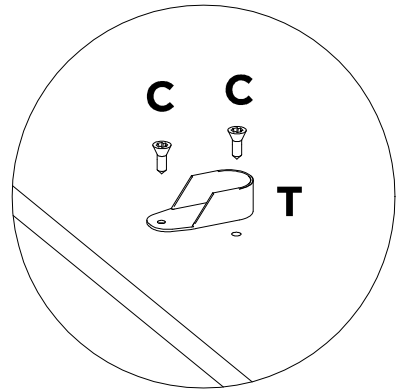
04



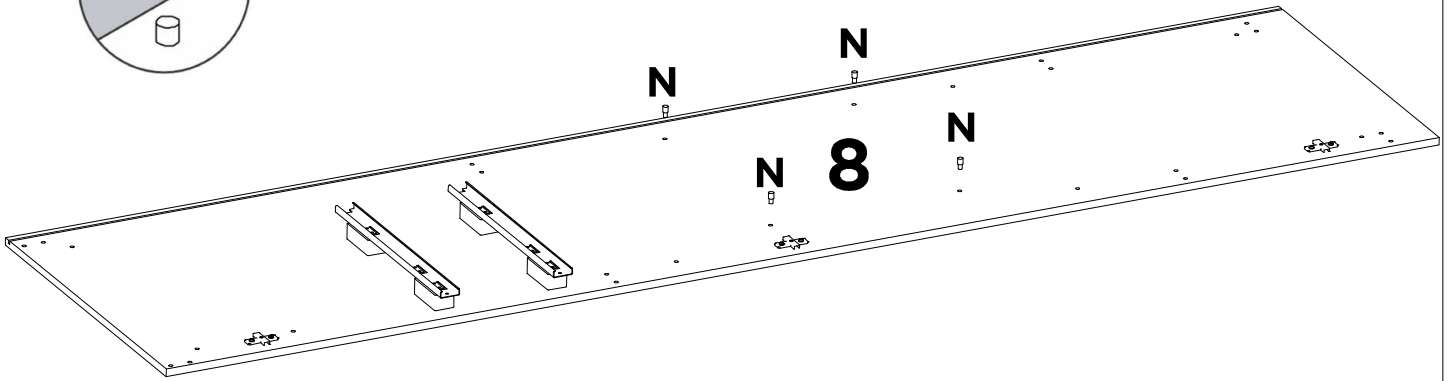
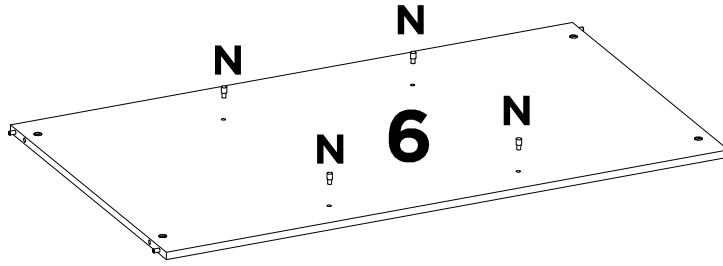
05



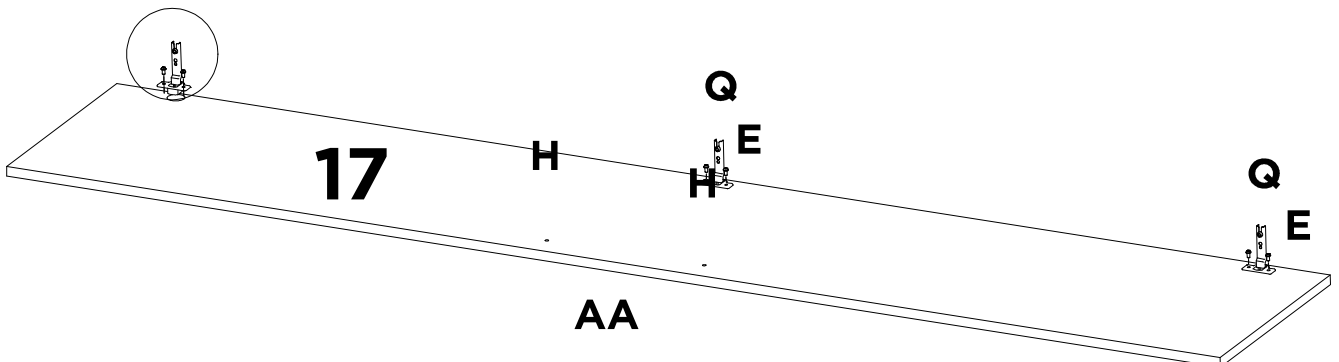
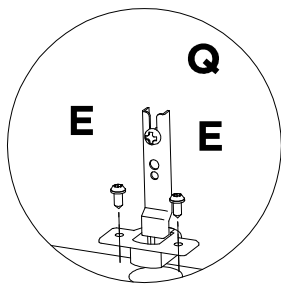
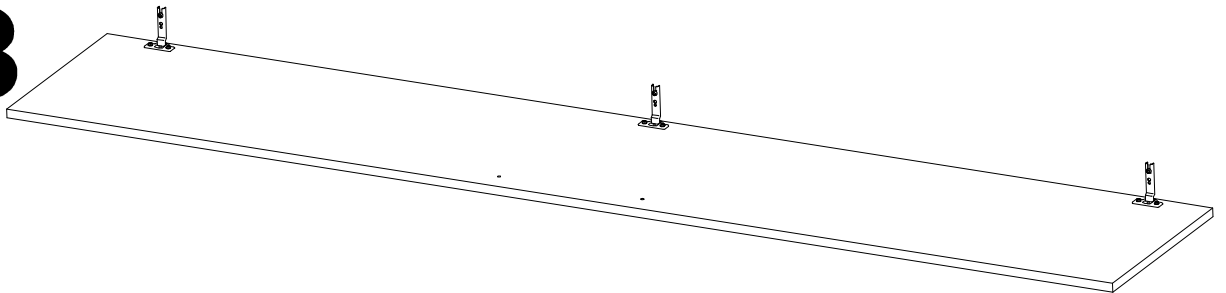
06



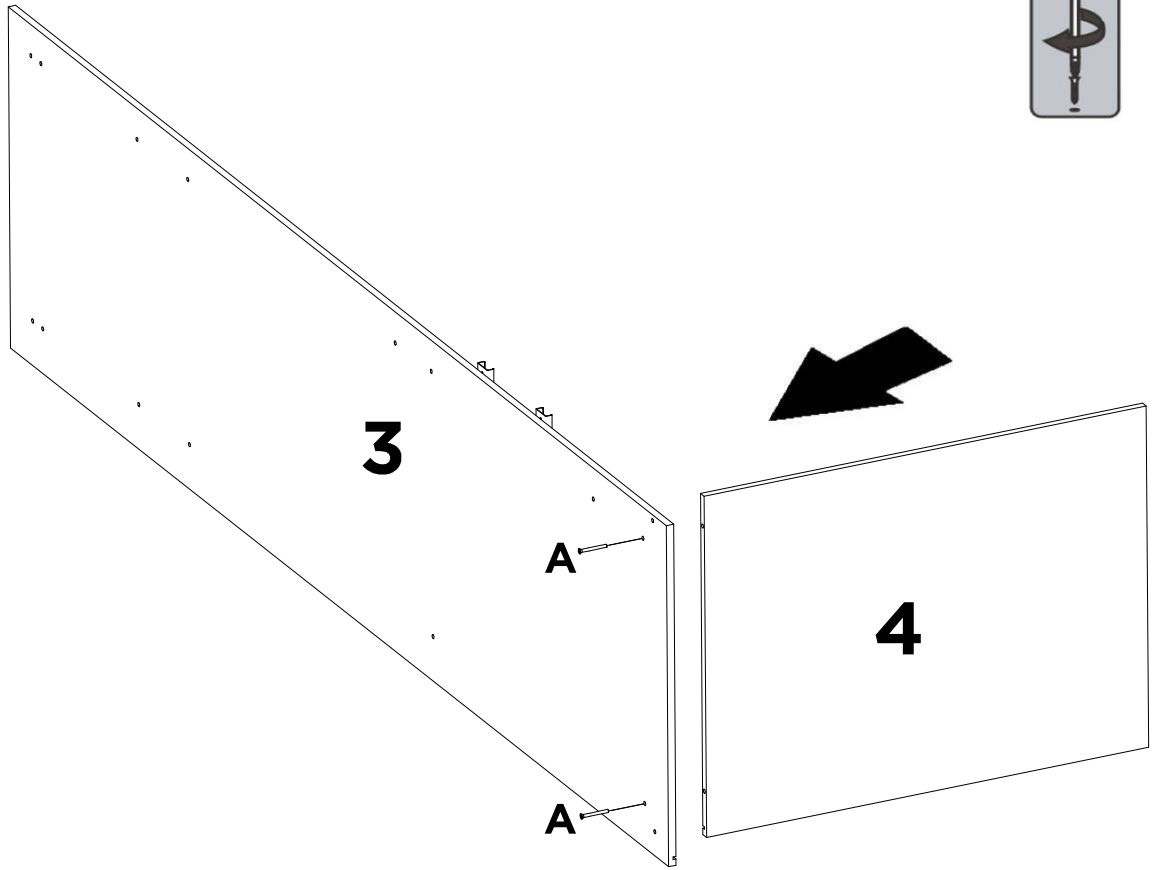
07



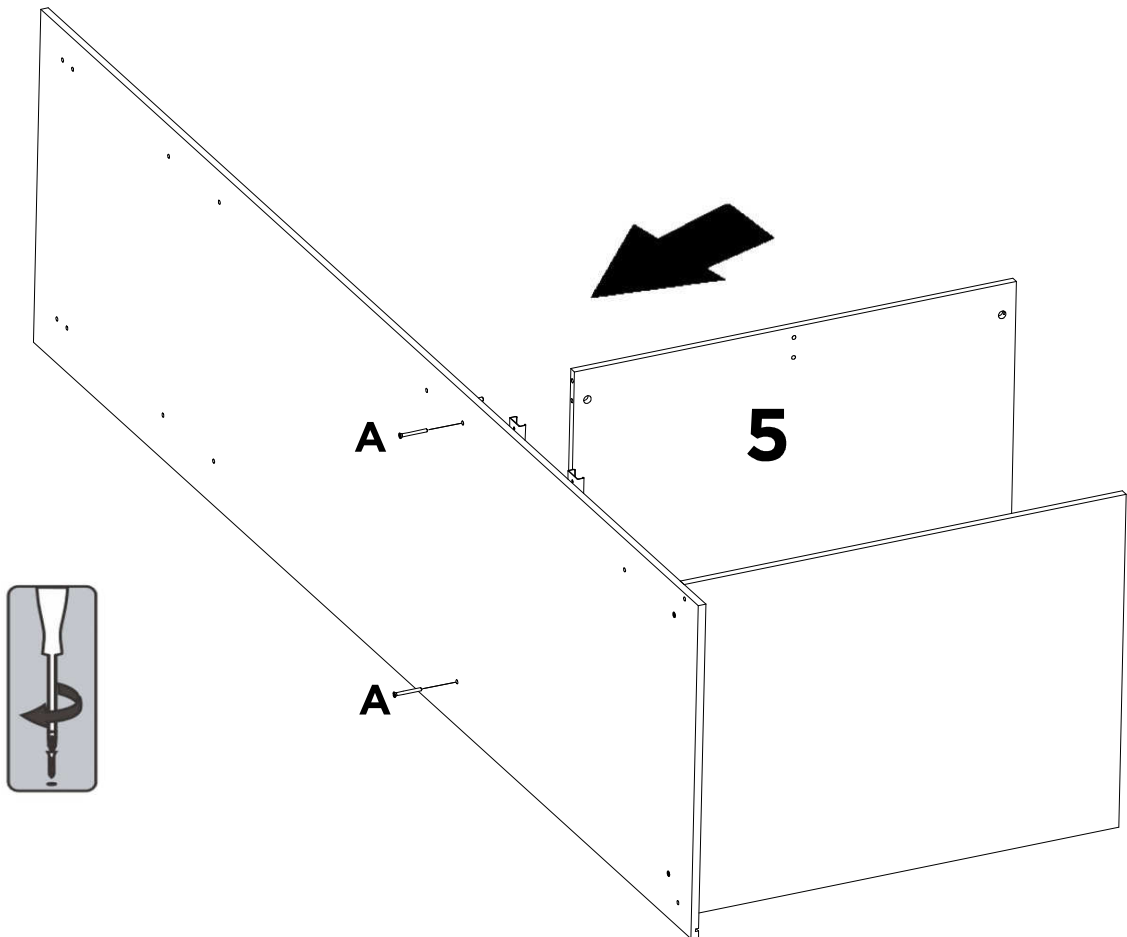
08



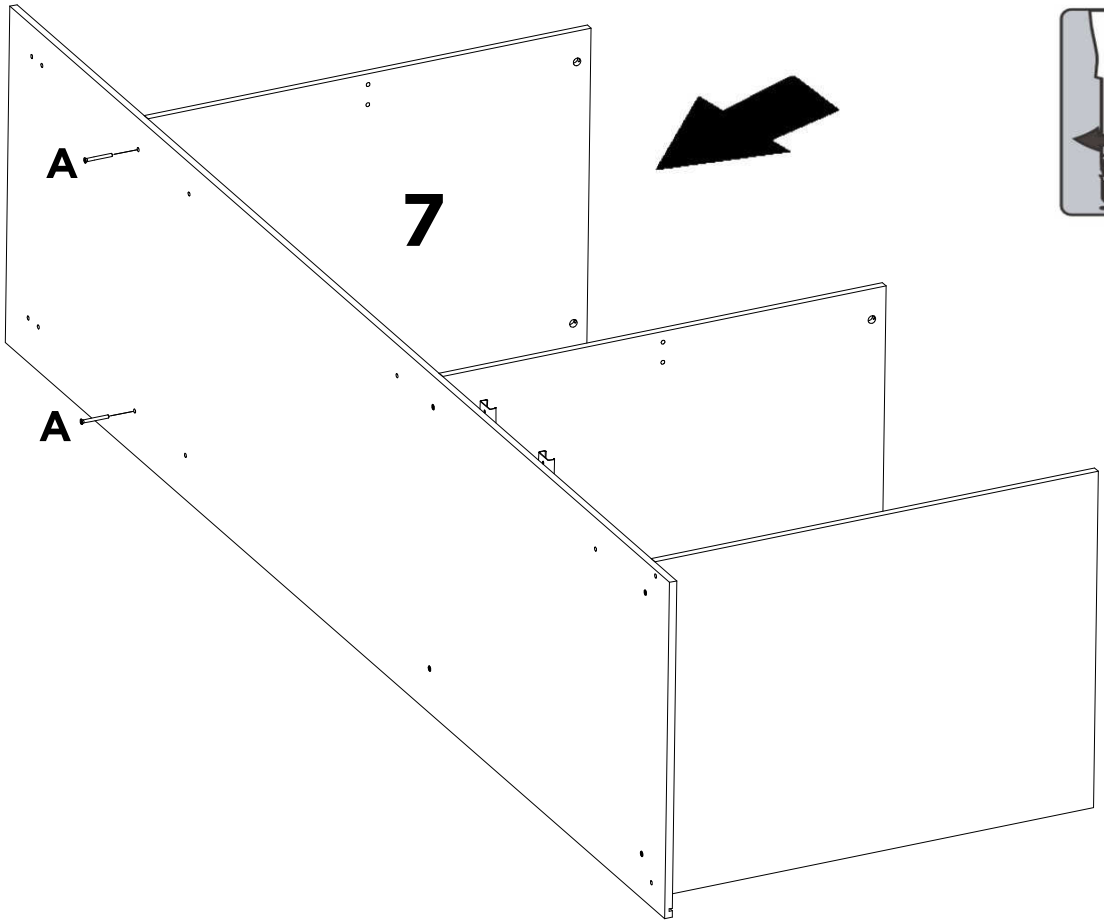
09



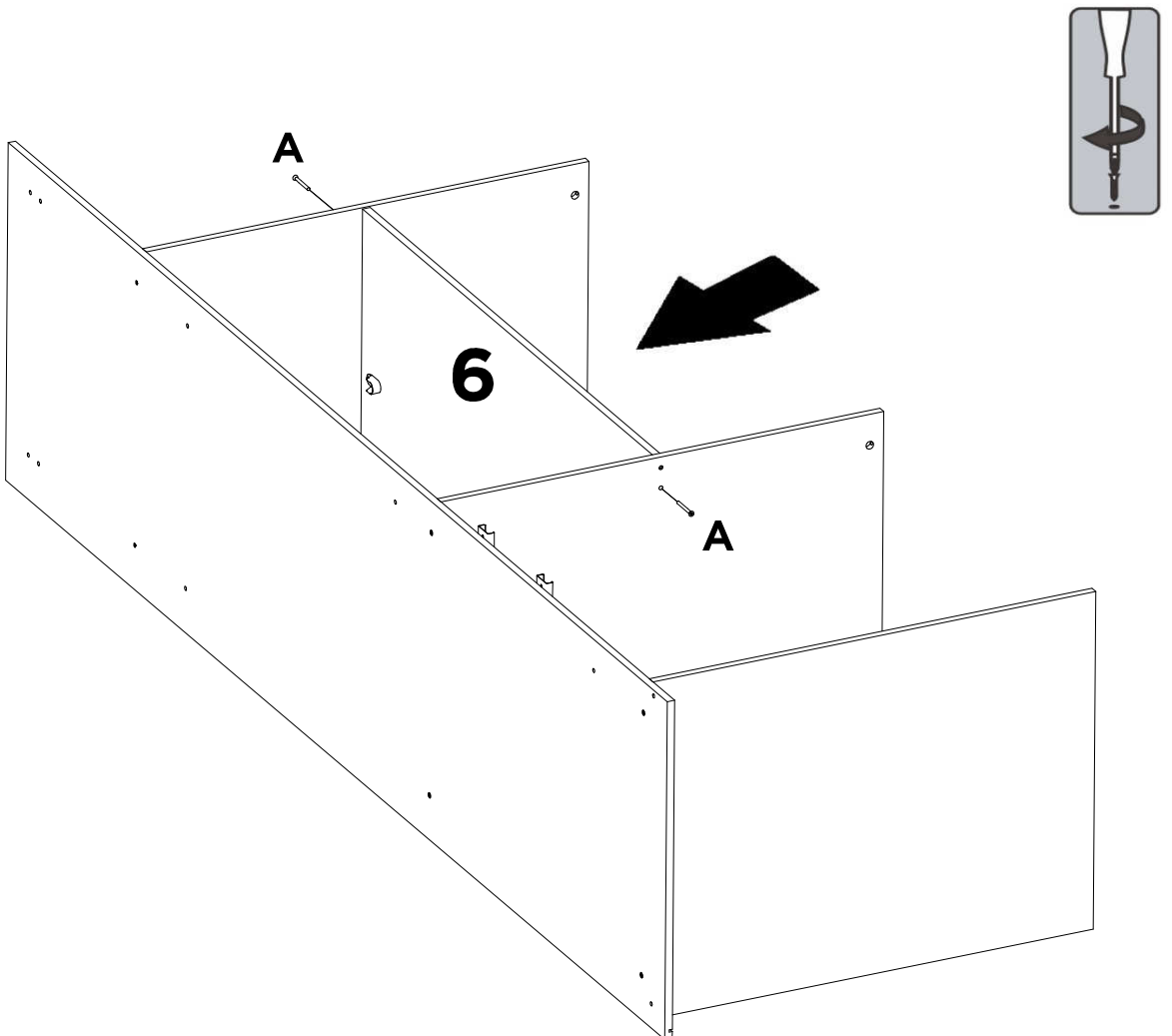
10



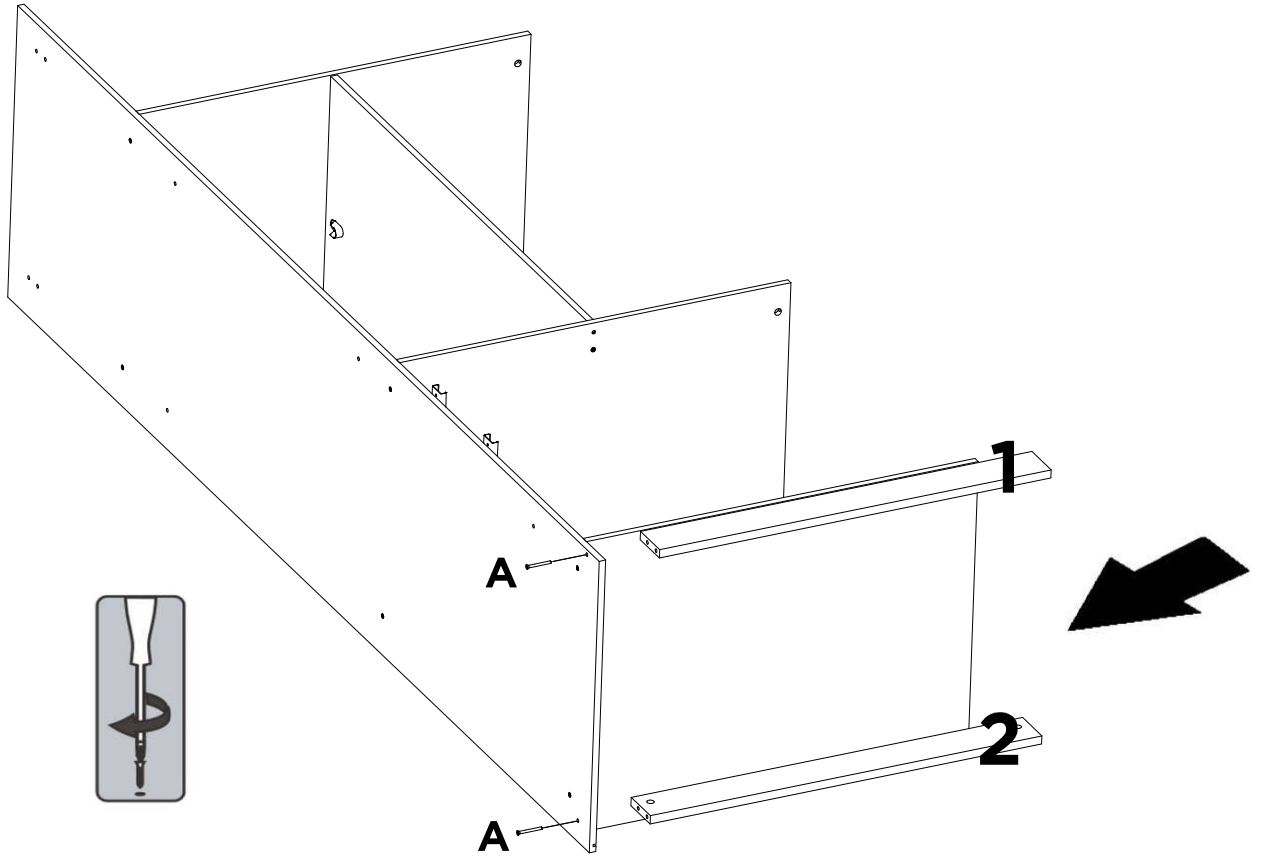
11



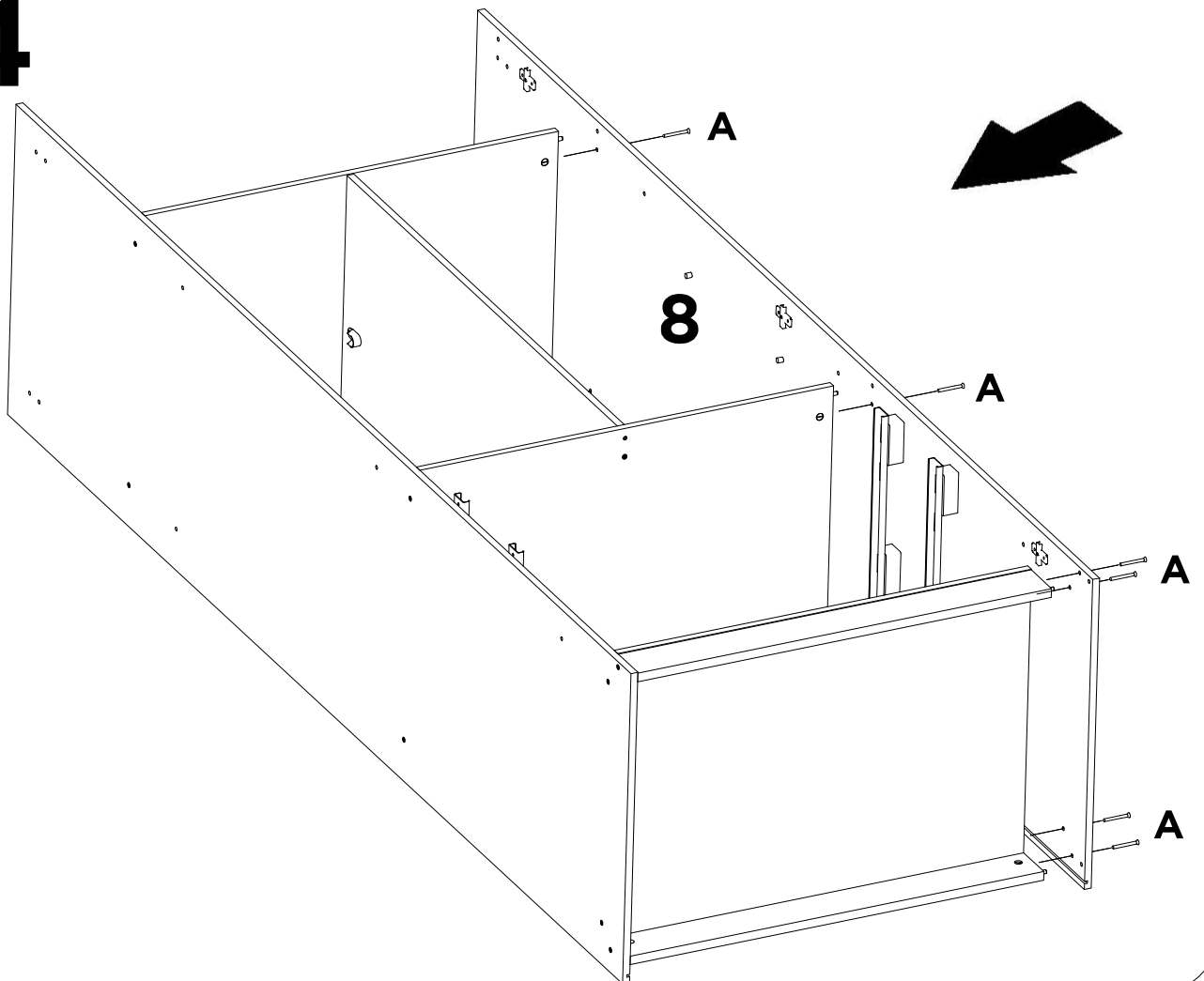
12



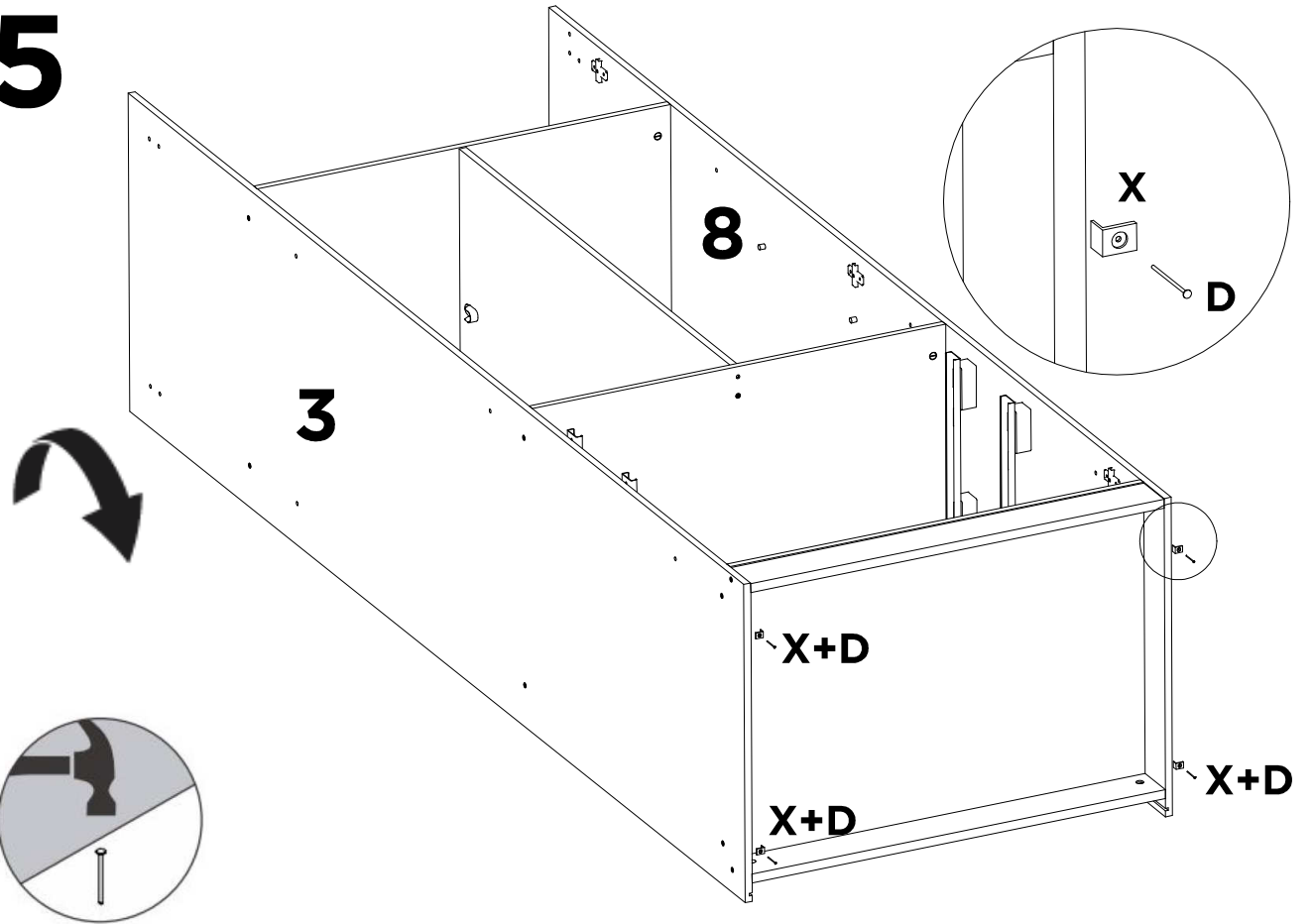
13



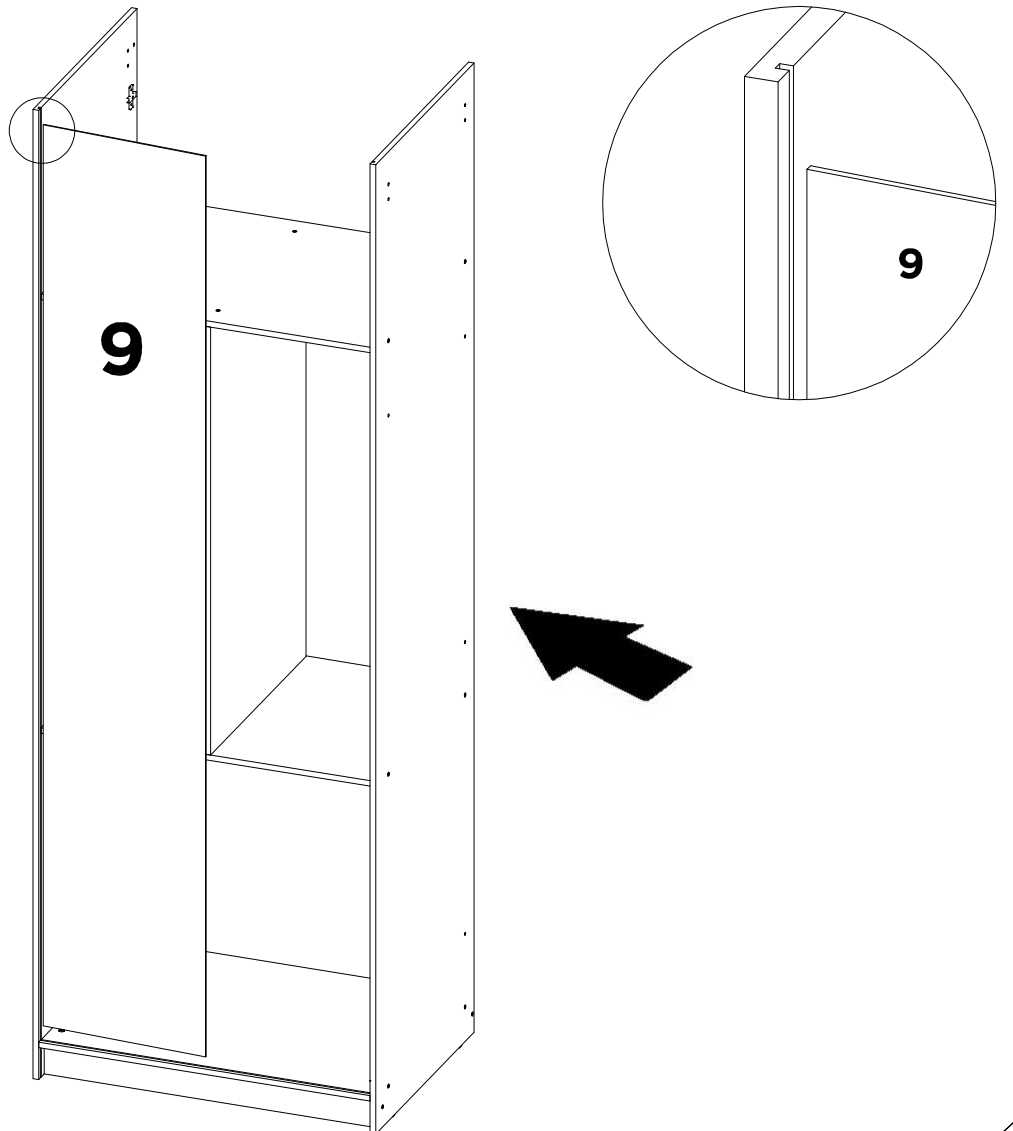
14



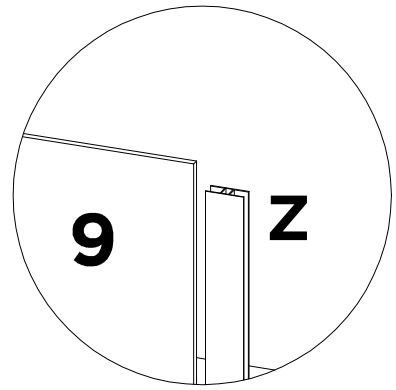
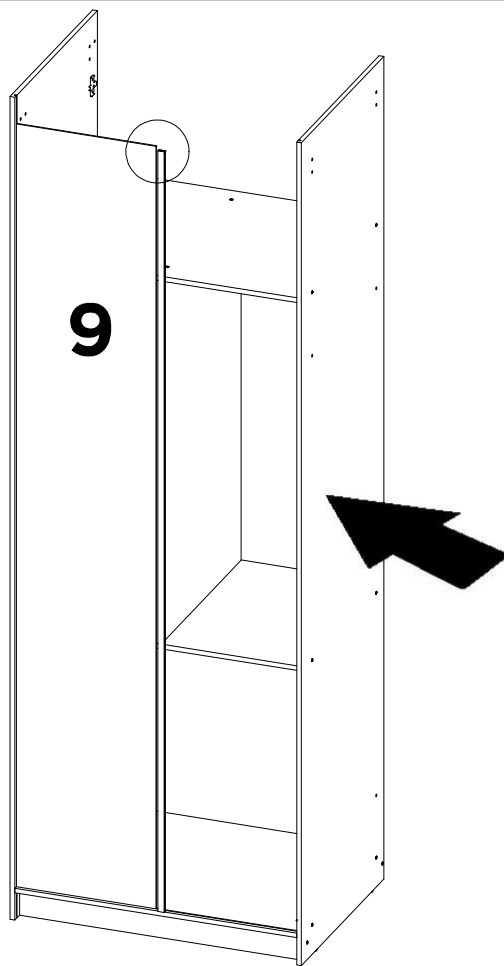
15



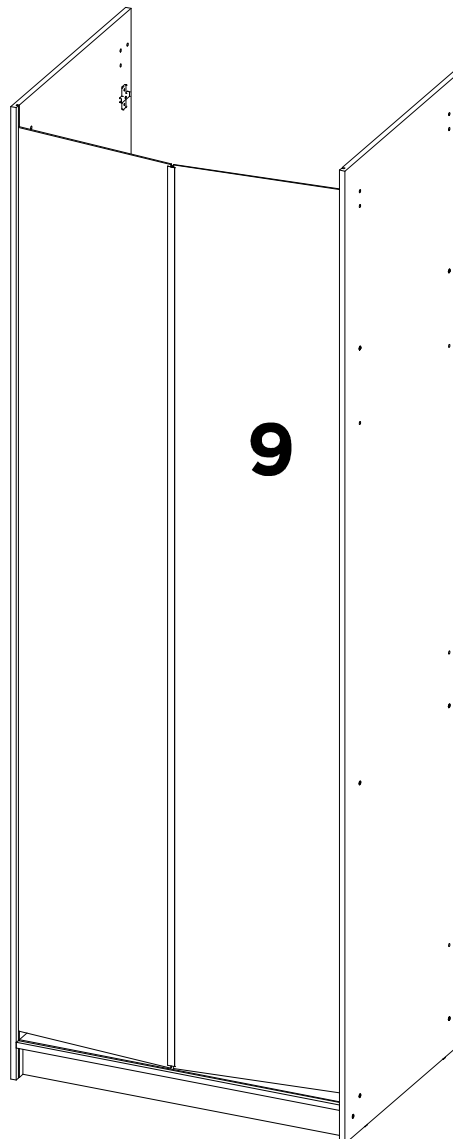
16



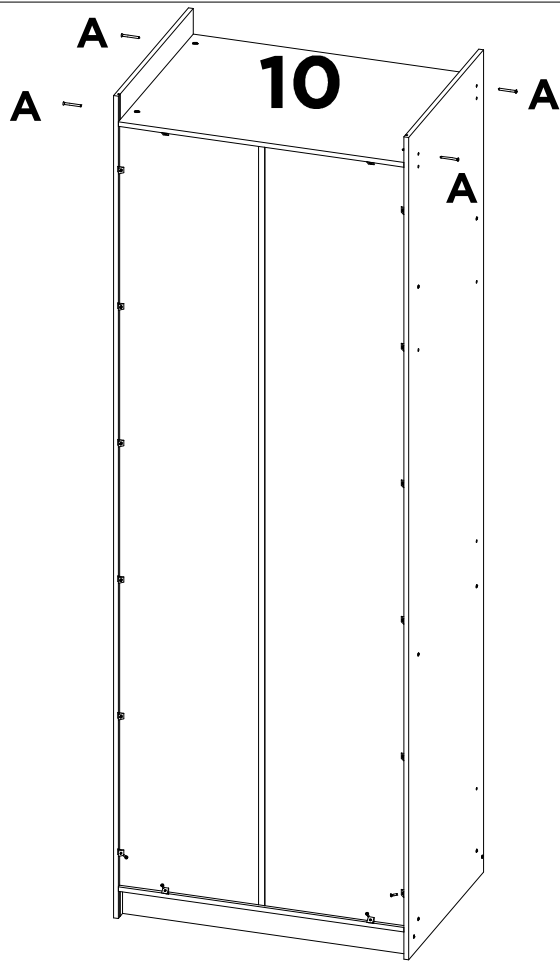
17



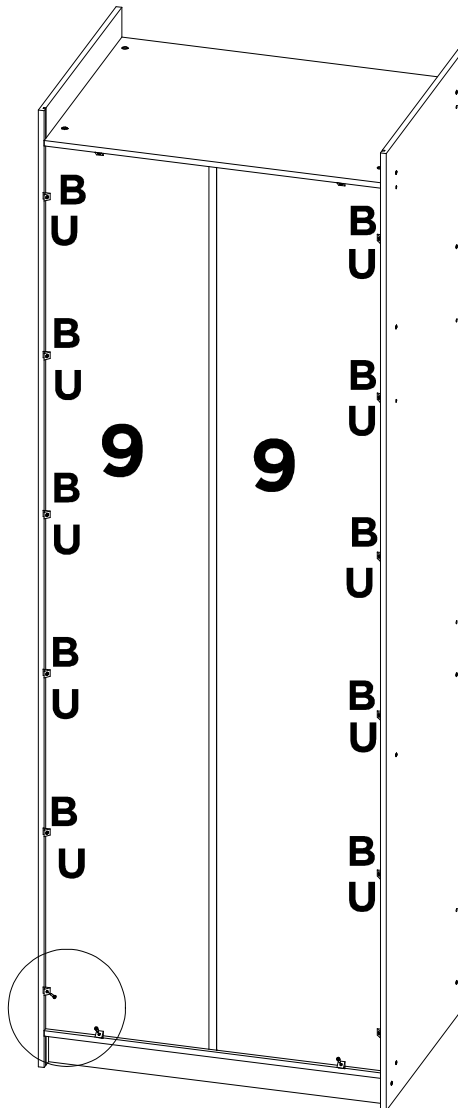
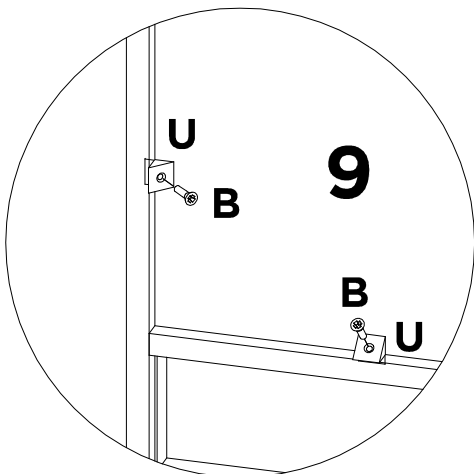
18



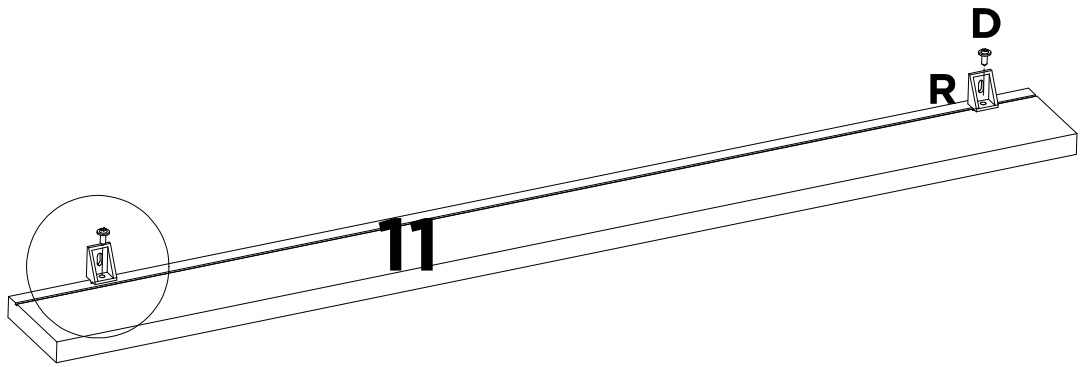
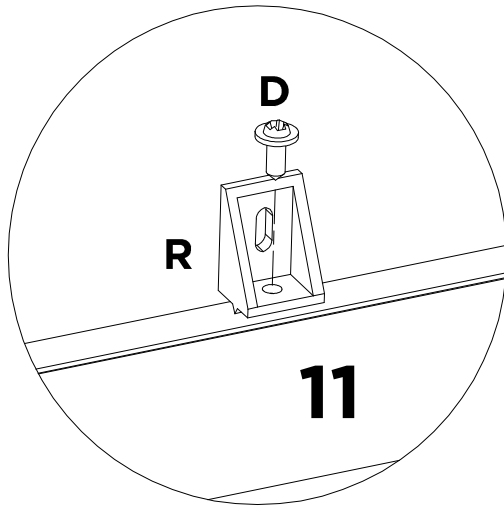
19



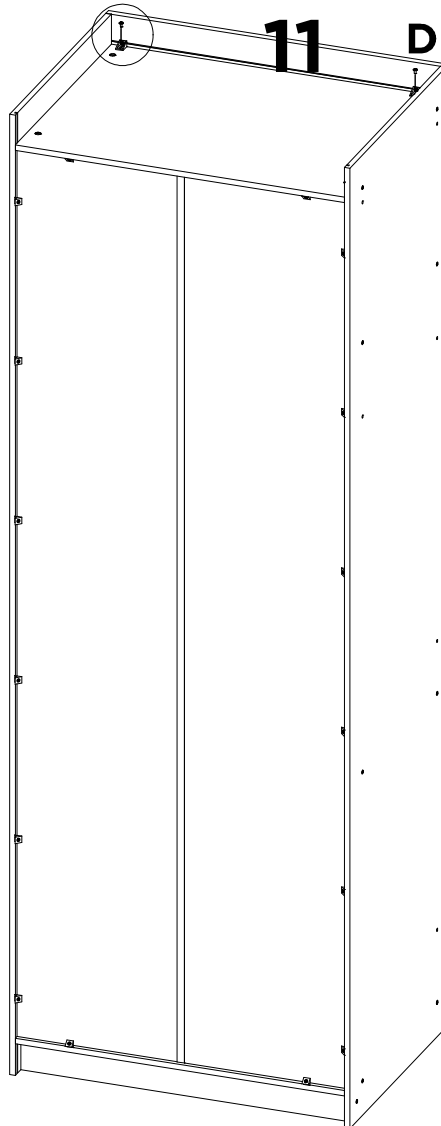
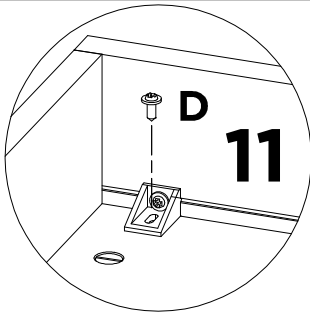
20



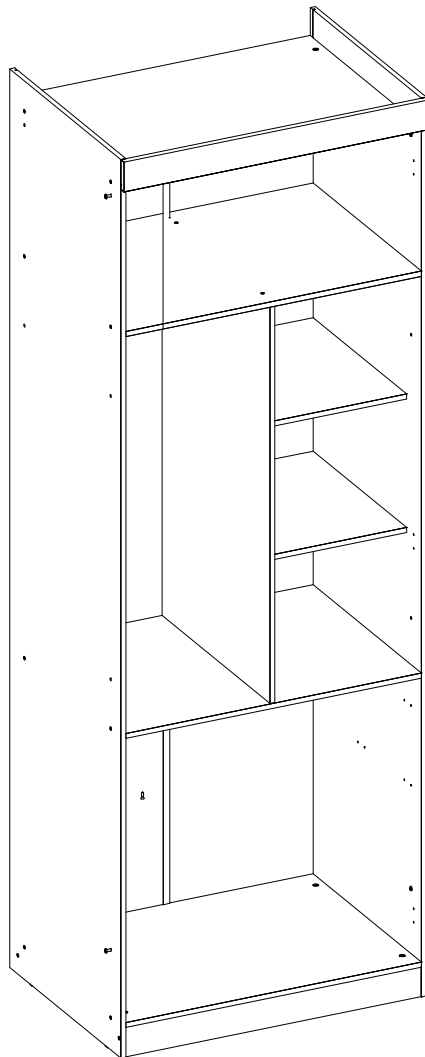
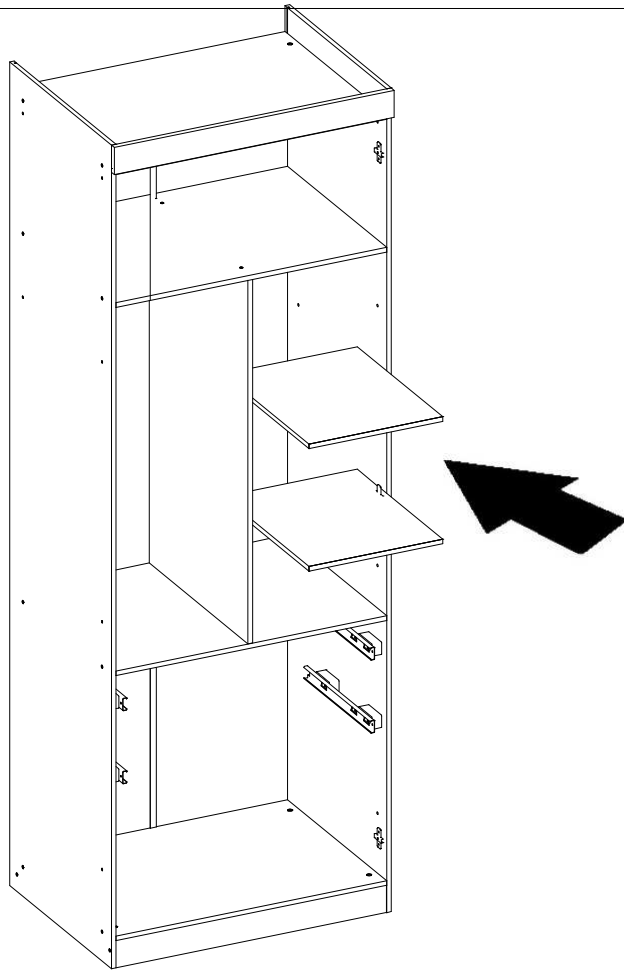
21

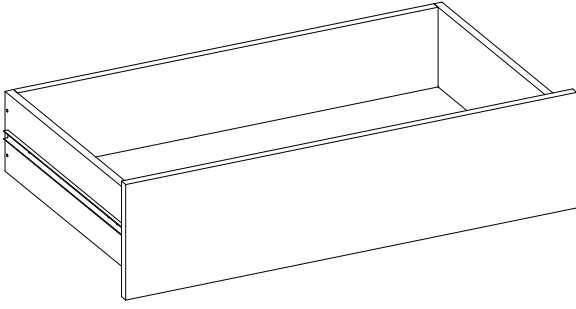


22



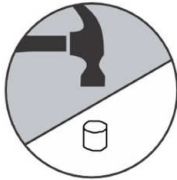
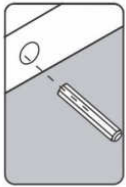
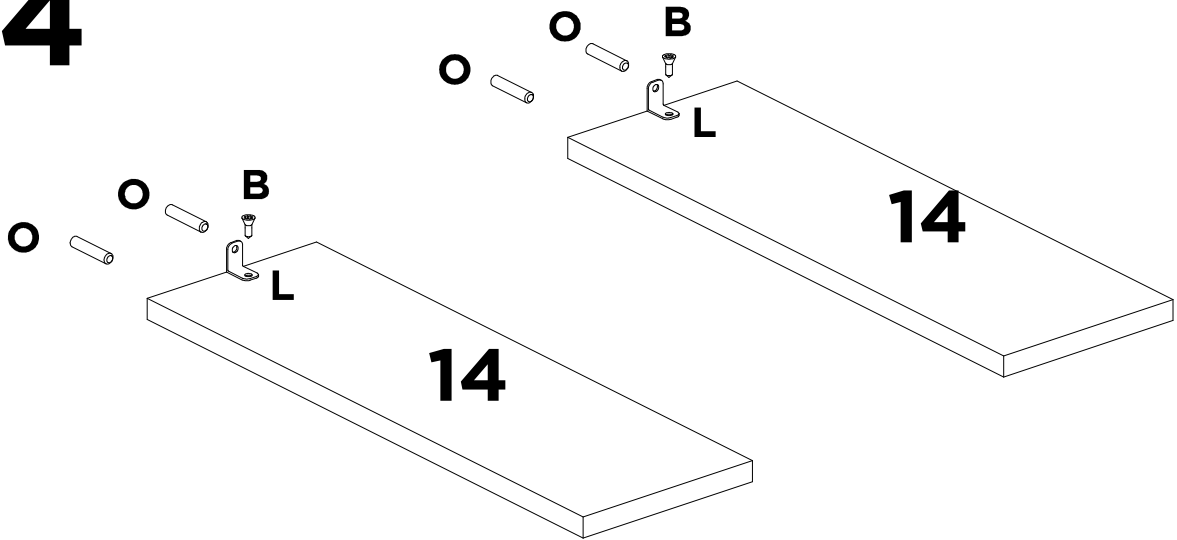
23



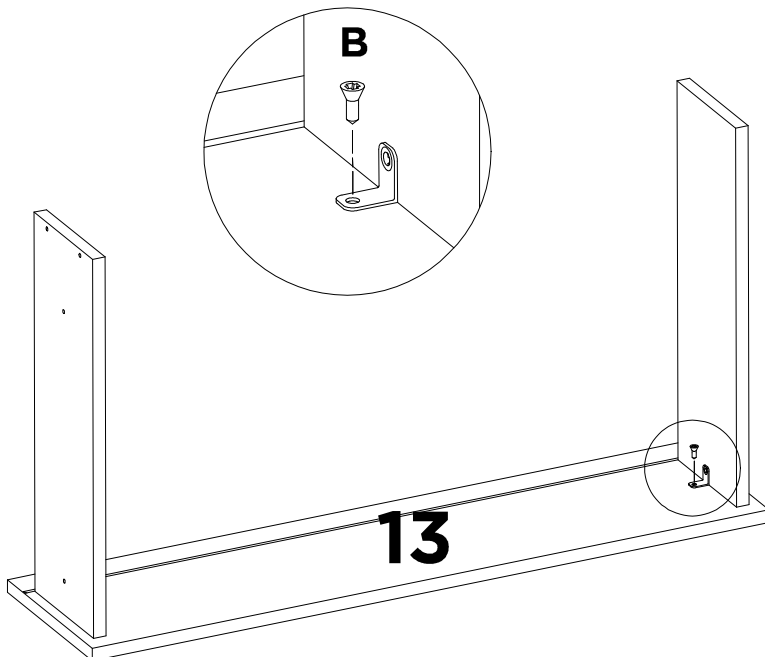


2X

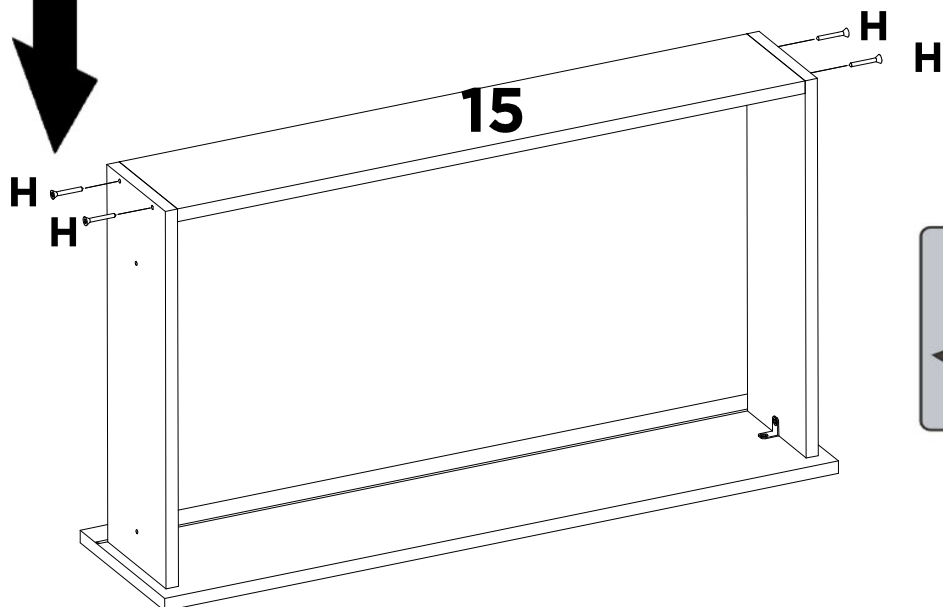
24



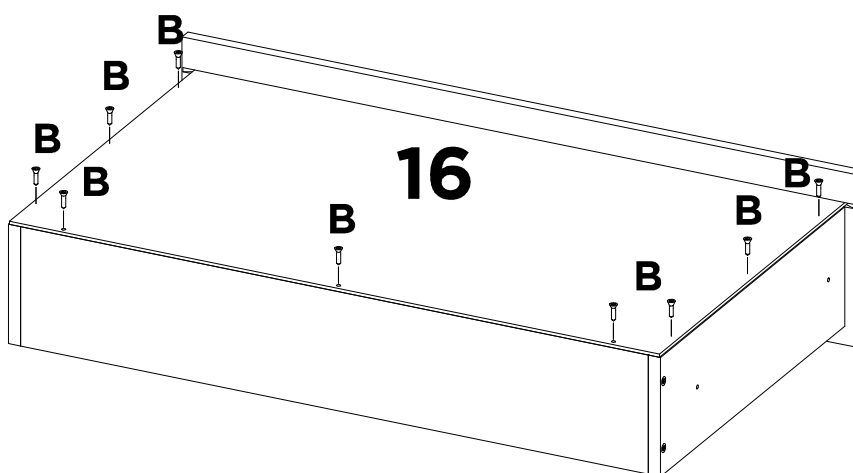
25



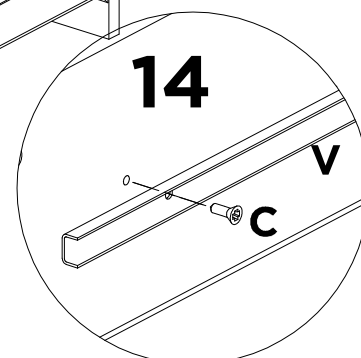
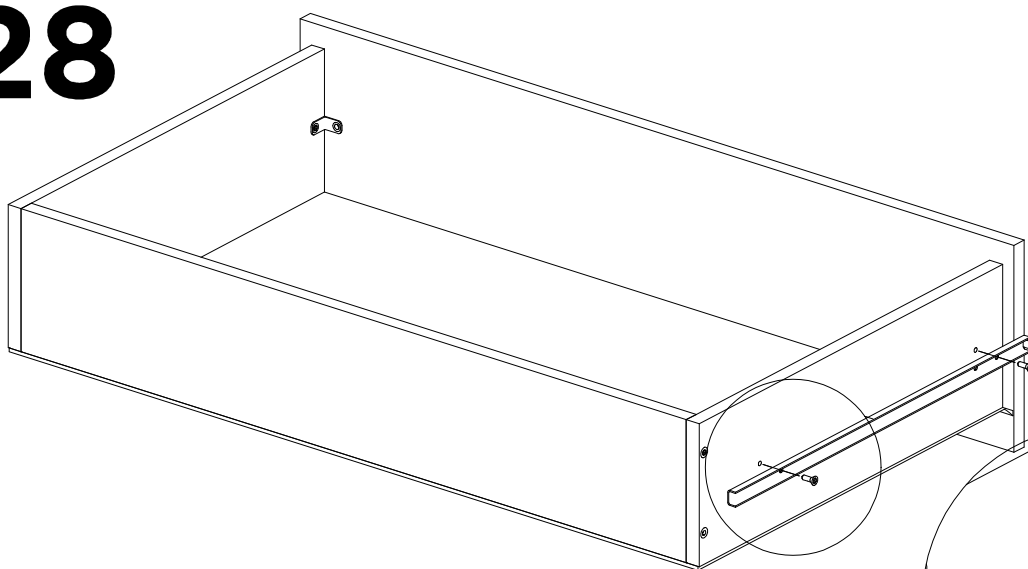
26



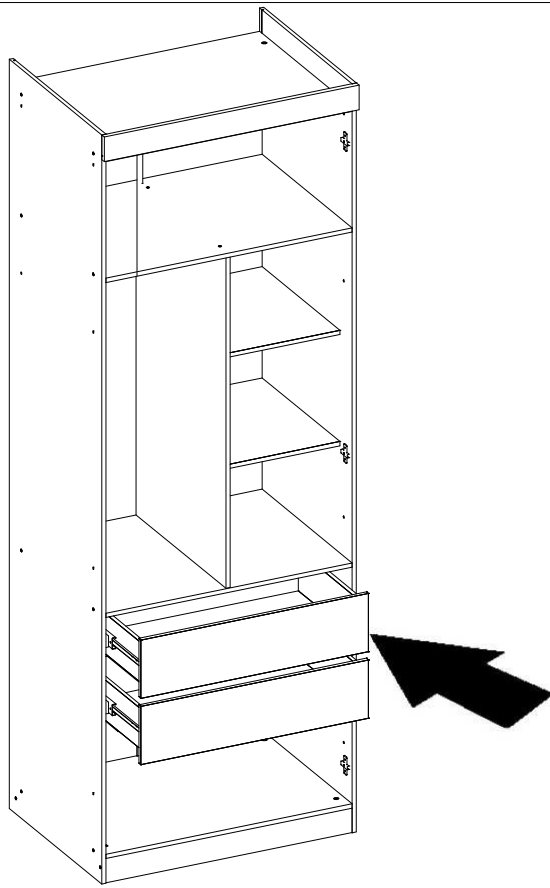
27



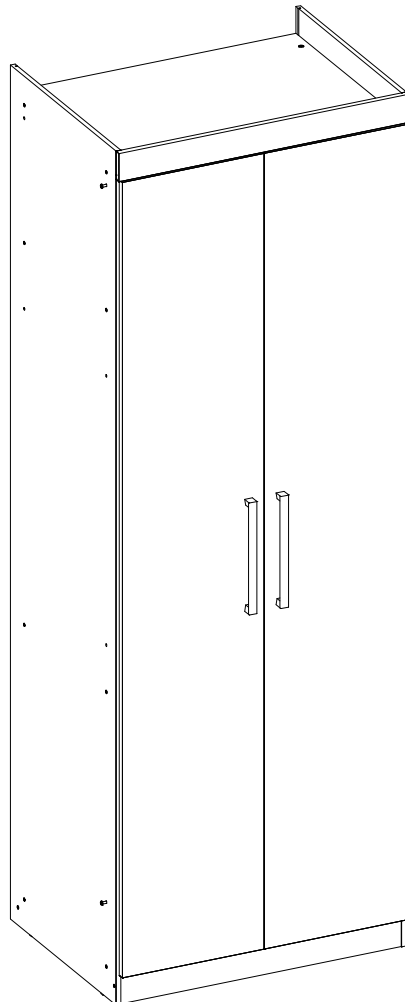
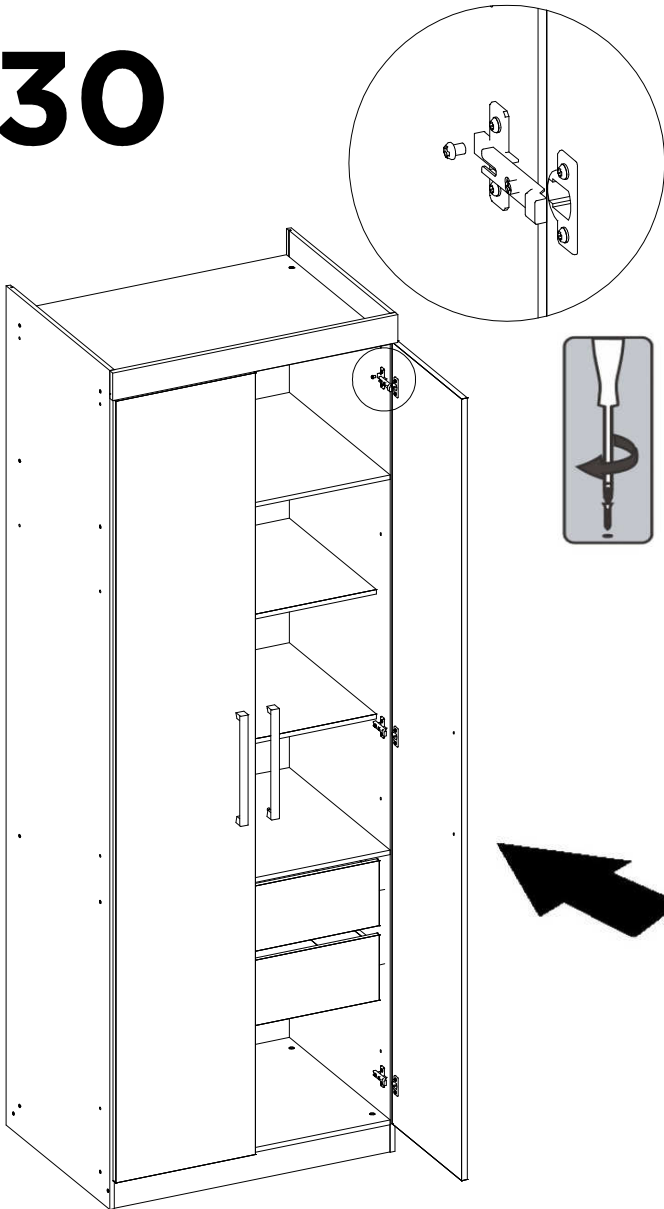
28

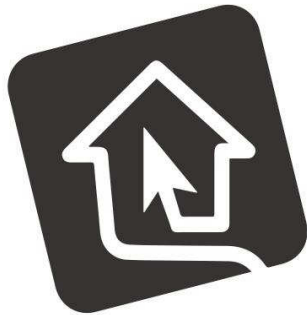


29

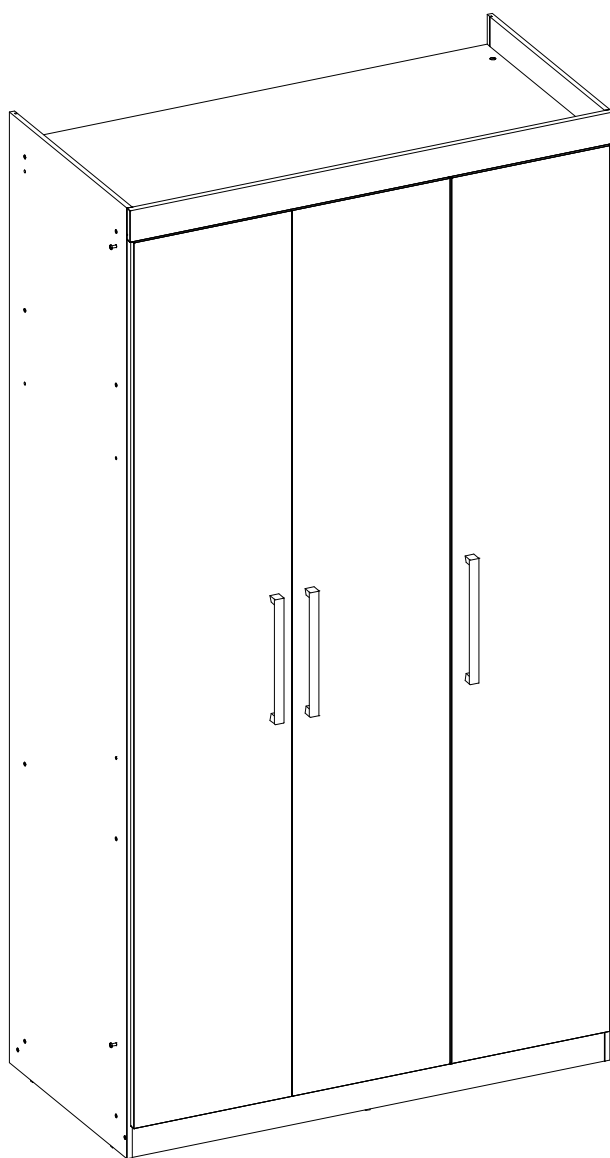


30





madeiramadeira



**GUARDA ROUPA CASAL
03 PORTAS SAUA**



Nossa História

Nós da MadeiraMadeira sabemos que não existe lugar como a sua casa. Por isso oferecemos produtos de um jeito novo, descomplicado e totalmente online. Tudo para que o seu lar tenha a sua identidade, a sua cara, o seu jeito, seja o seu lugar.

Há 10 anos transformamos e completamos cantinhos por todo o Brasil, com um único objetivo: ser o parceiro mais confiável na construção dos seus sonhos!

Parabéns pela sua nova aquisição! Estamos felizes por você fazer parte do time de clientes MadeiraMadeira. :D



10 anos
de mercado



+ de 600
colaboradores



+ de 1 milhão
de produtos



+ de 5 mil
entregas/dia



+ de 3 milhões
de clientes satisfeitos

Informações Úteis

Para assegurar a garantia, é recomendada a prévia conferência das peças e componentes, bem como a leitura do guia de montagem.

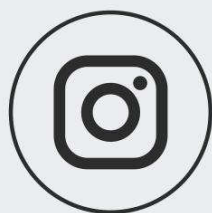
Qualquer dúvida sobre os nossos produtos você pode entrar em contato via nosso canal de atendimento:
<https://www.madeiramadeira.com.br/atendimento>

Limpeza

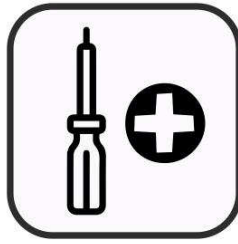
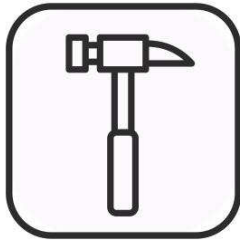
- Para começar a limpeza, retire o pó com flanela seca, depois use um pano macio, levemente umedecido com água. É possível o uso de detergente neutro, ou sabão neutro com água.
- De tempos em tempos, reaperte os parafusos do produto para garantir sua estabilidade e durabilidade.
- Tenha cuidado com a disposição de aparelhos eletrônicos sobre o móvel, a falta de ventilação e excesso de calor pode prejudicar a durabilidade e acabamento do seu produto.

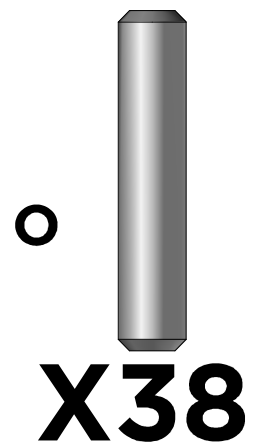
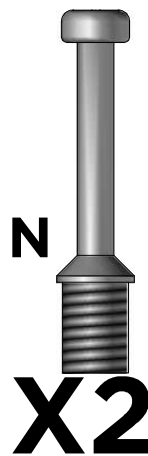
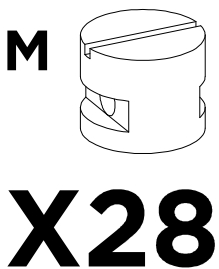
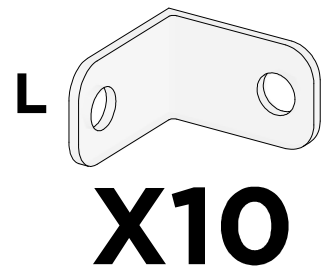
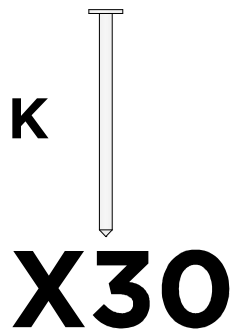
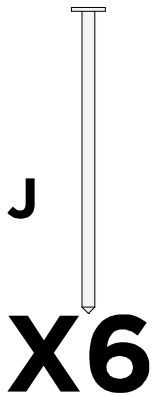
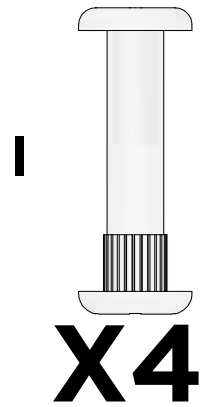
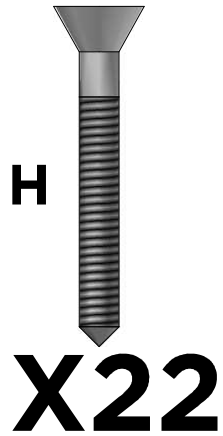
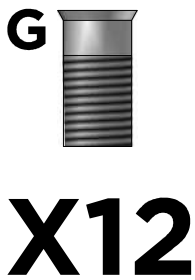
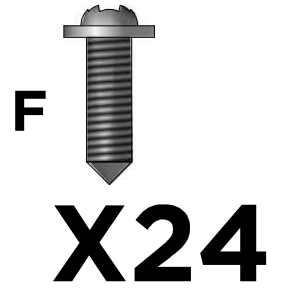
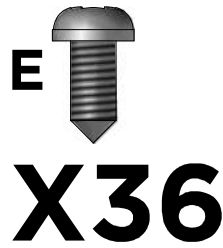
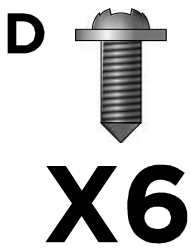
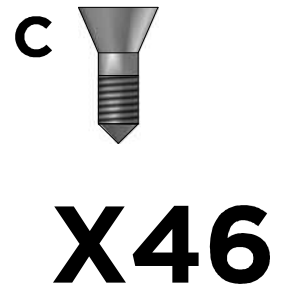
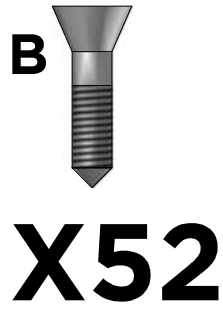
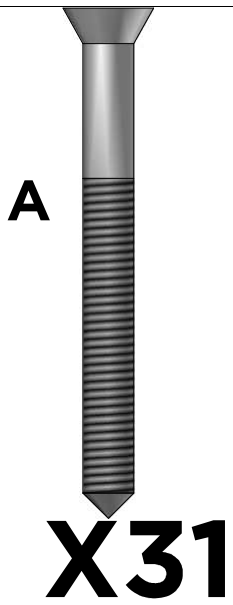
Para mais dicas amigas e inspirações de decoração acesse nosso Blog: <https://www.madeiramadeira.com.br/central-de-dicas>

Siga MadeiraMadeira:



[madeiramadeira.com.br](https://www.madeiramadeira.com.br)



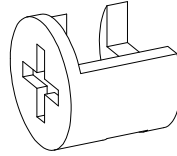


P



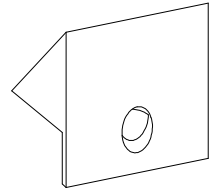
X3

Q



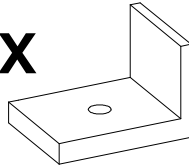
X2

U



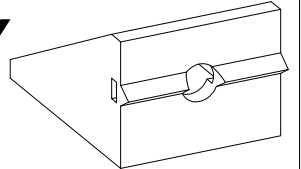
X16

X



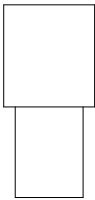
X6

Y



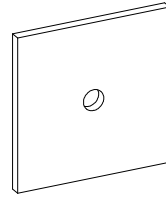
X8

AD



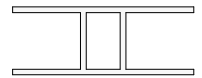
X8

AB



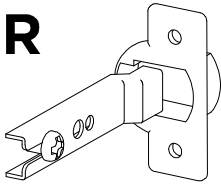
X20

Z



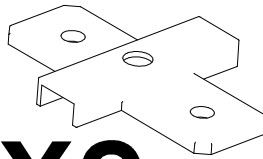
X1

R



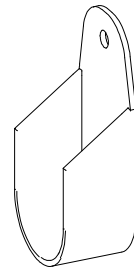
X9

S



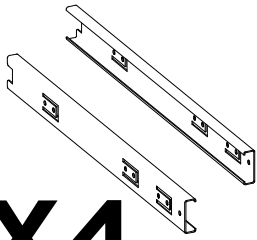
X9

T



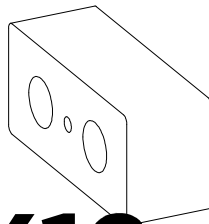
X2

V



X4

W



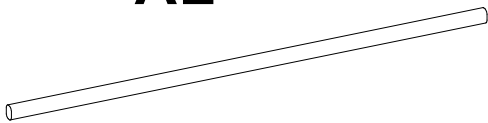
X12

AA



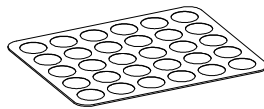
X3

AE

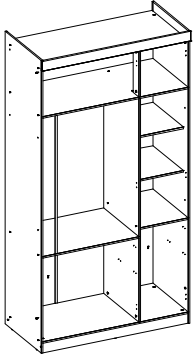


X1

AF

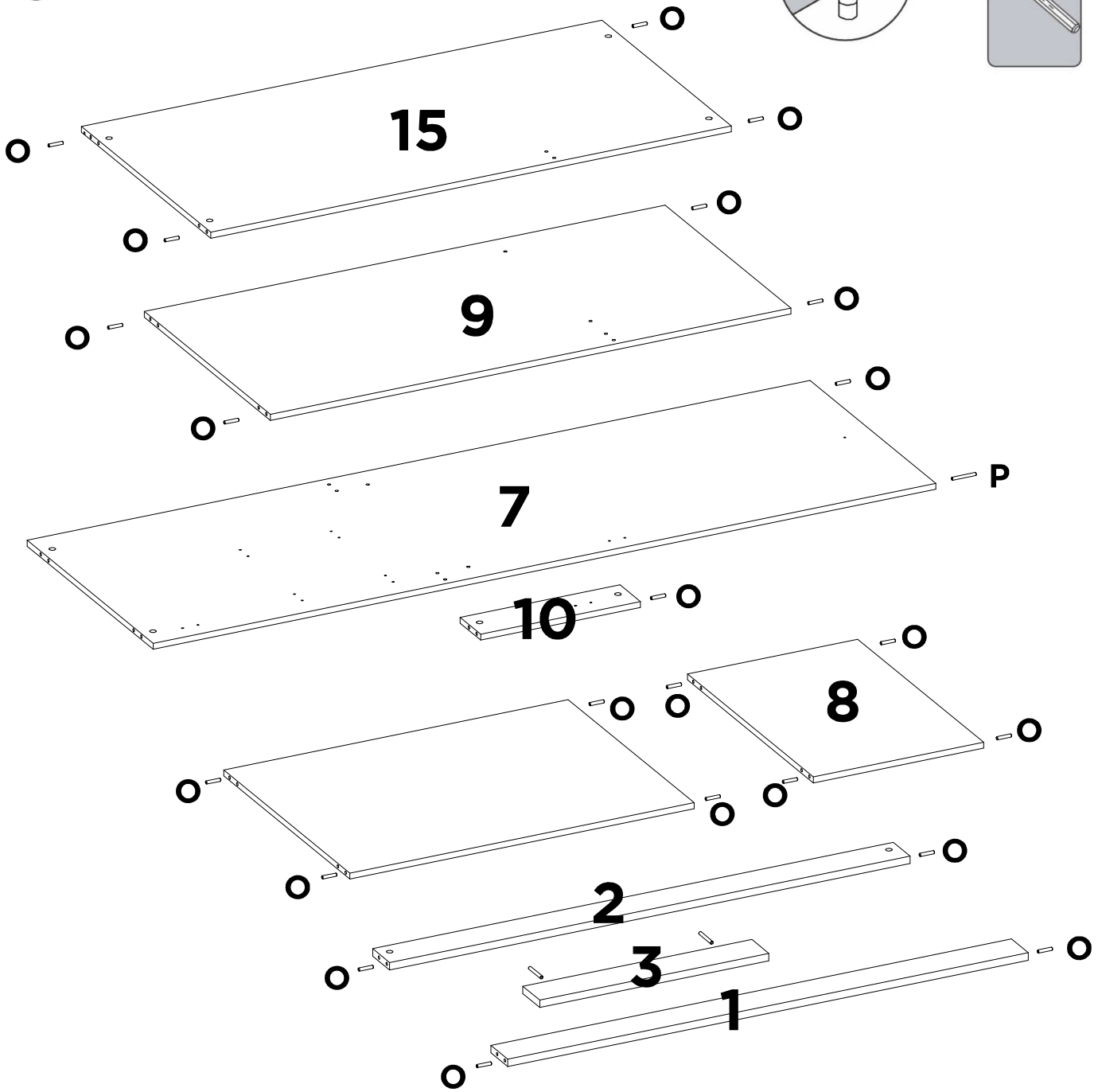
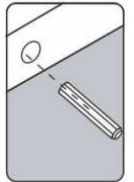
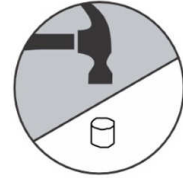


X1

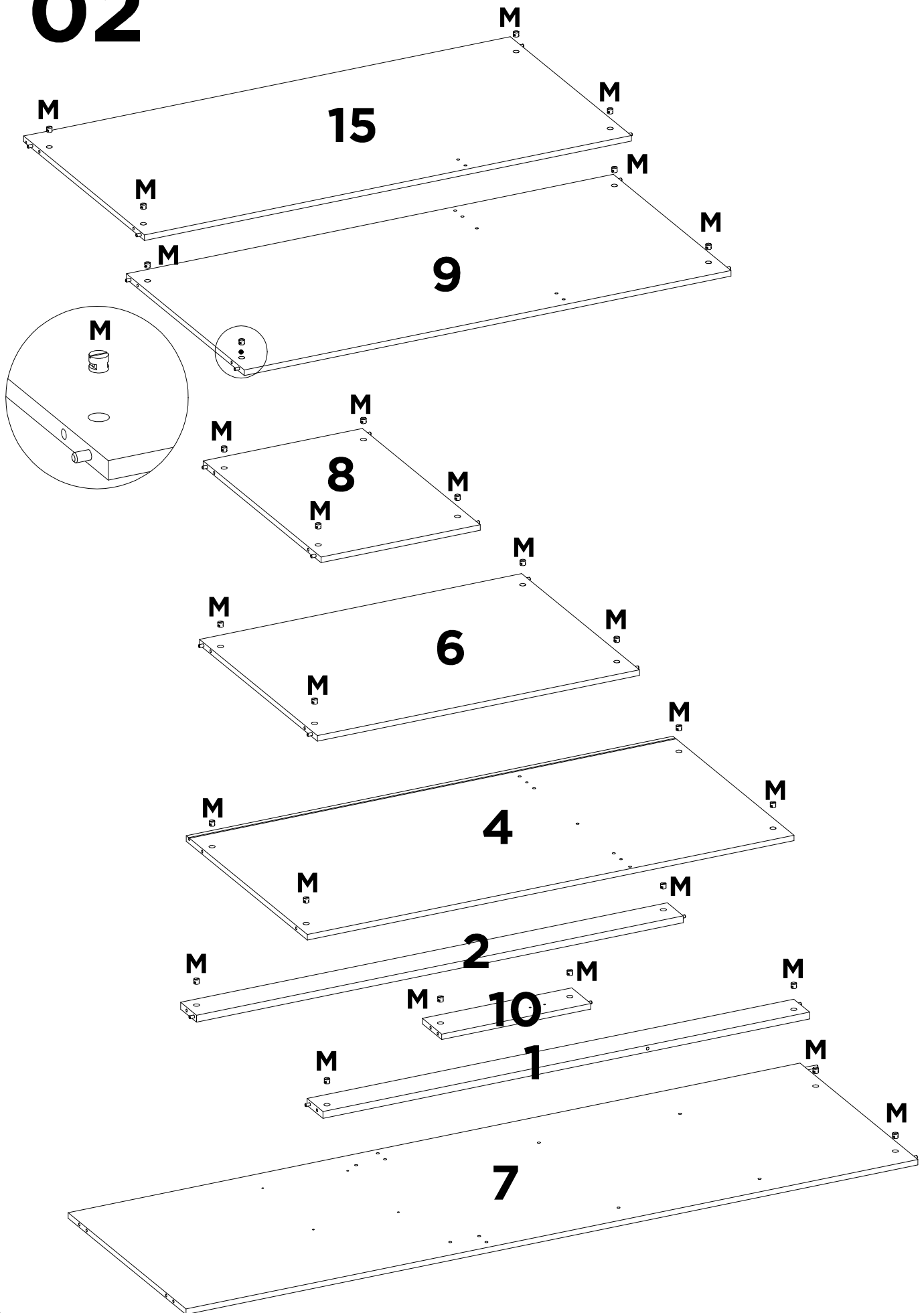


1X

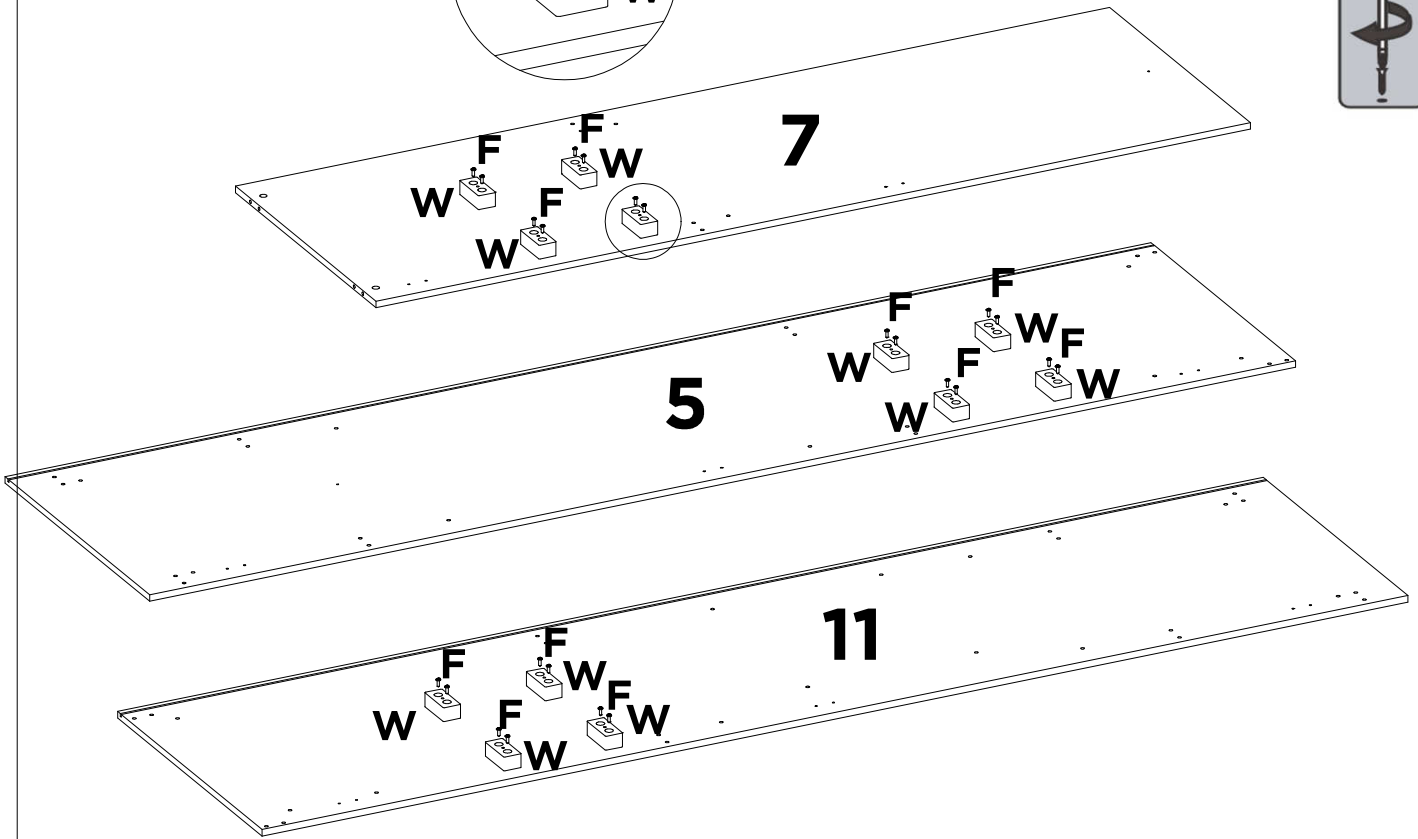
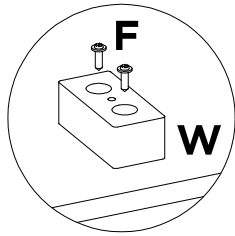
01



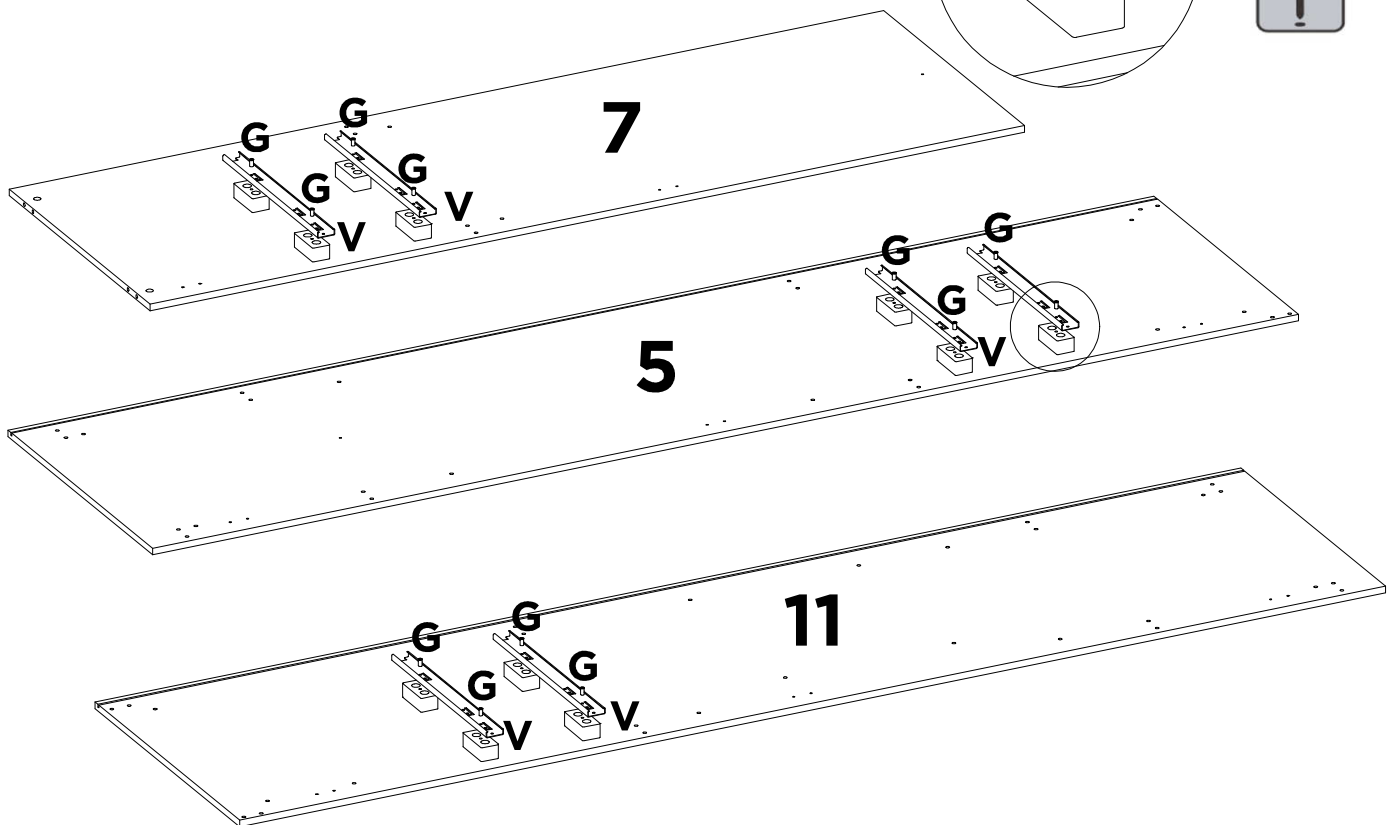
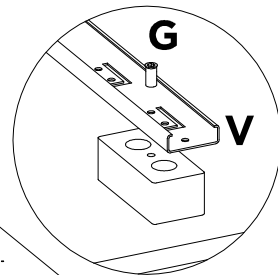
02



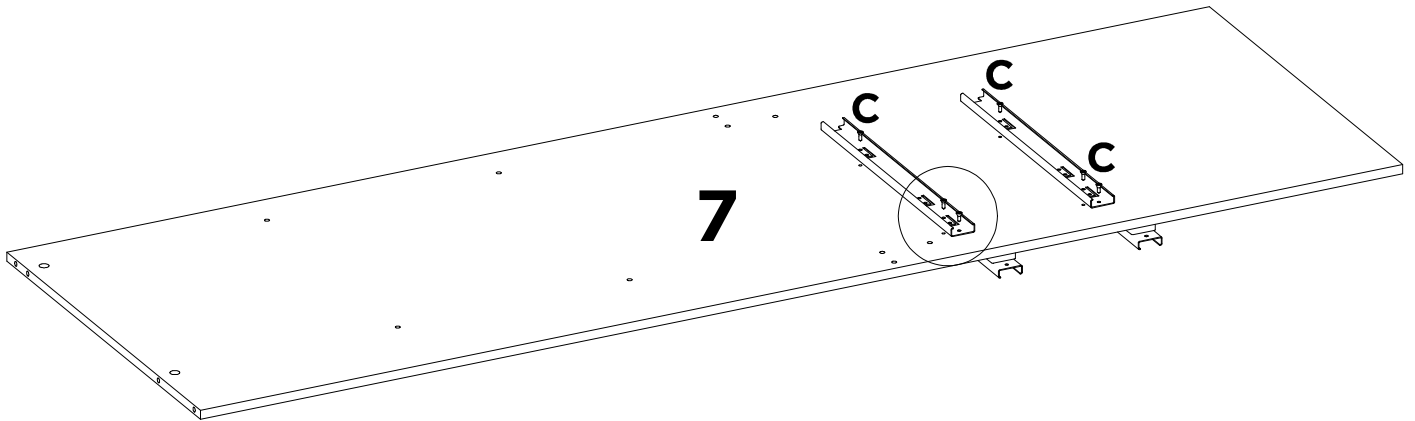
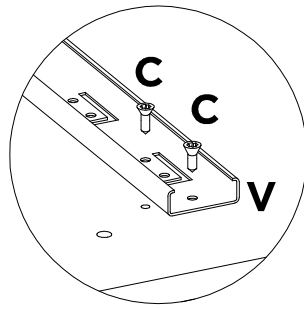
03



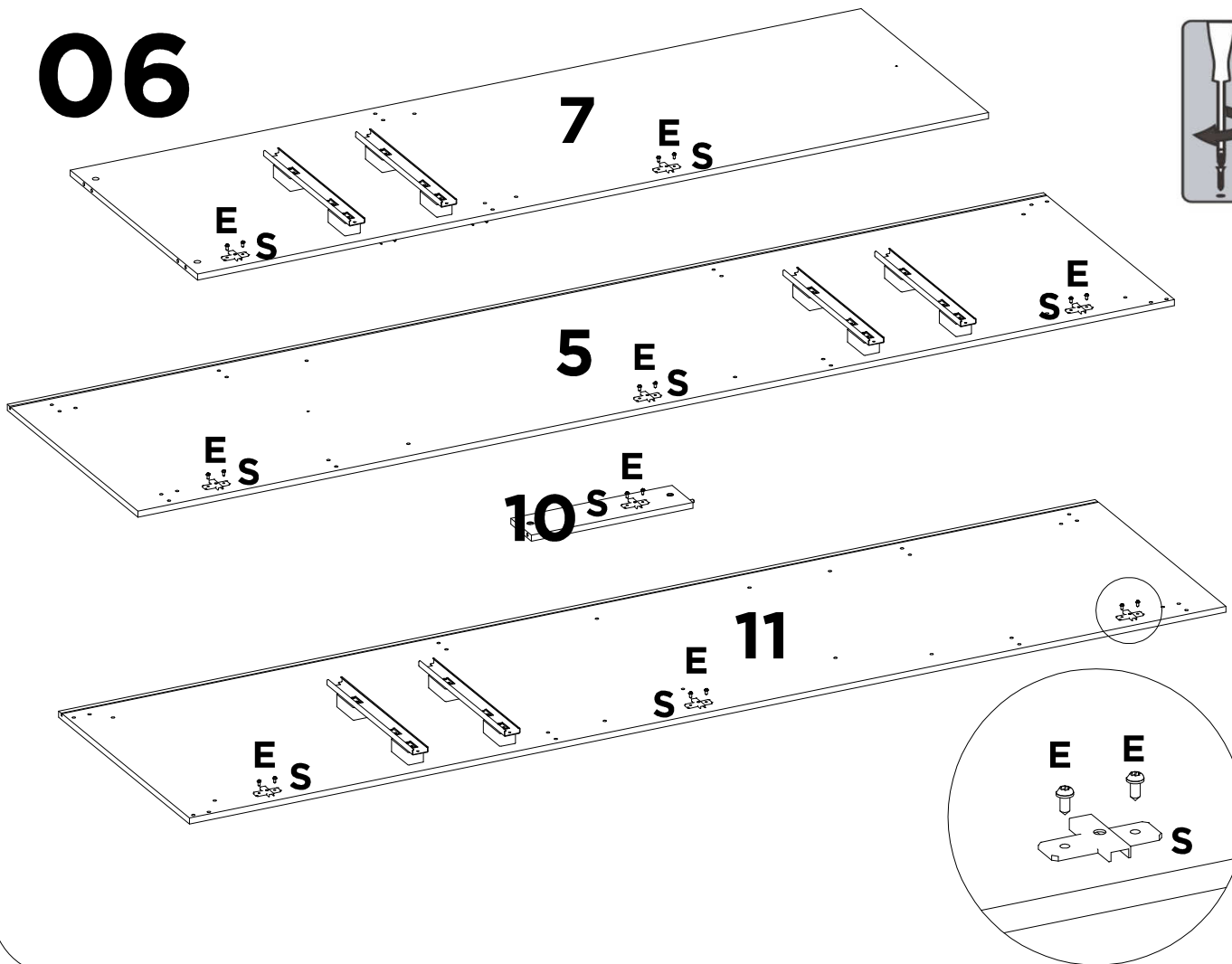
04



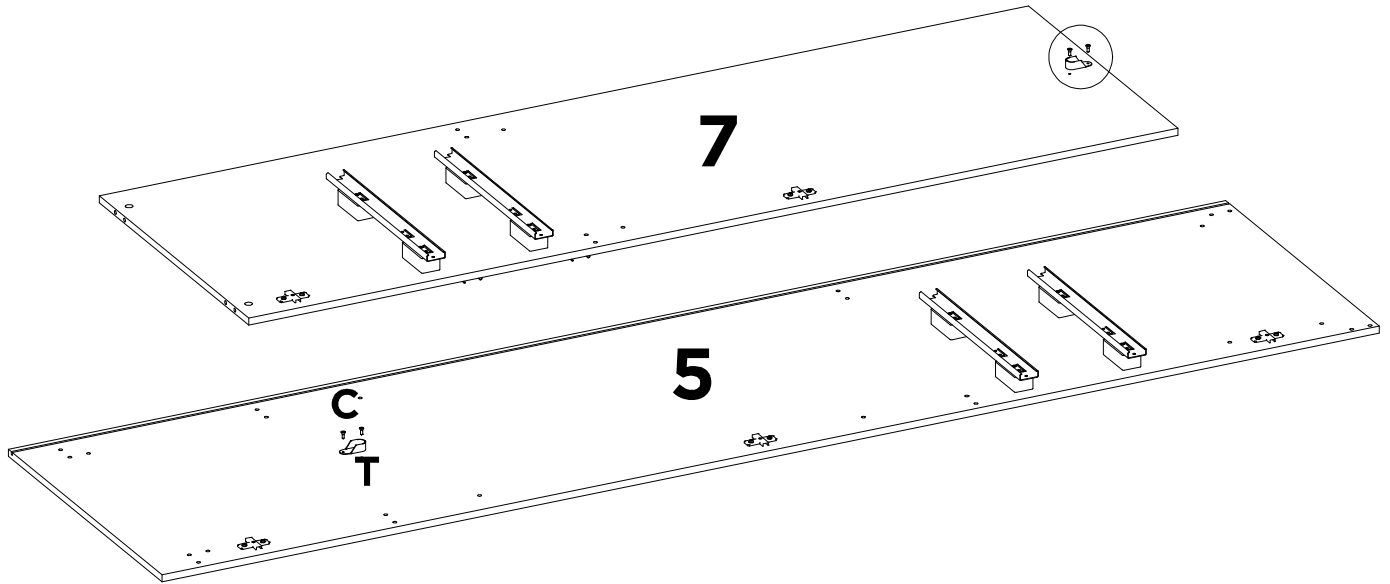
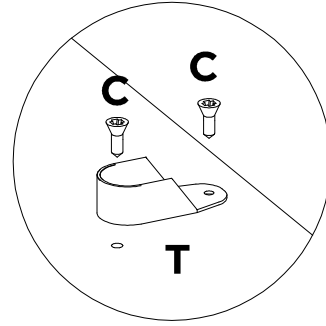
05



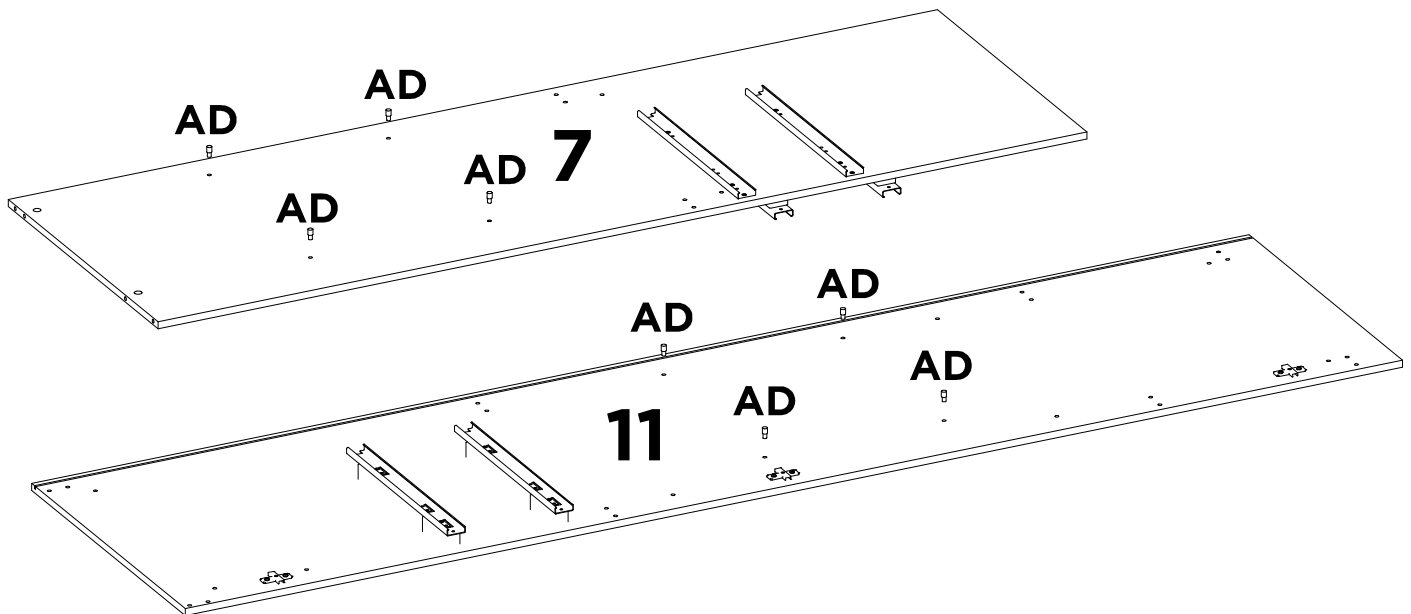
06



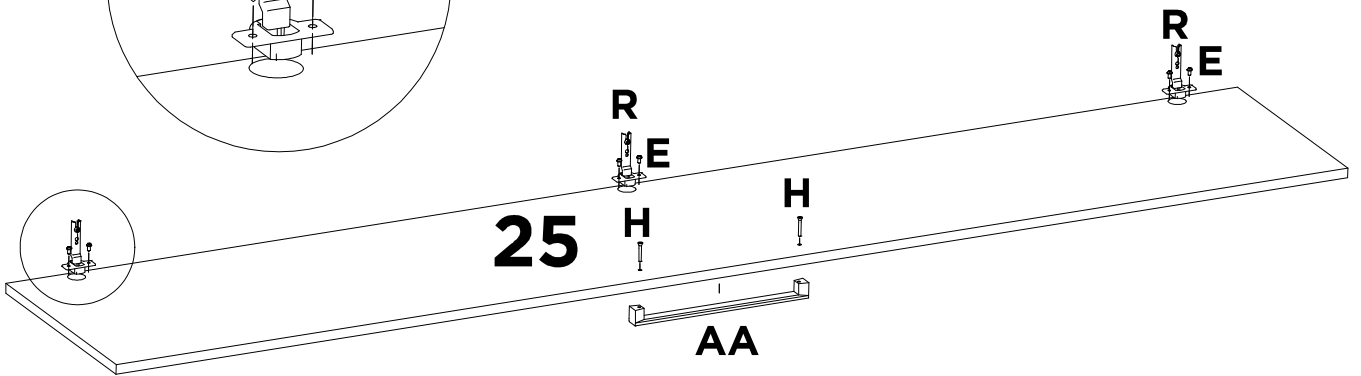
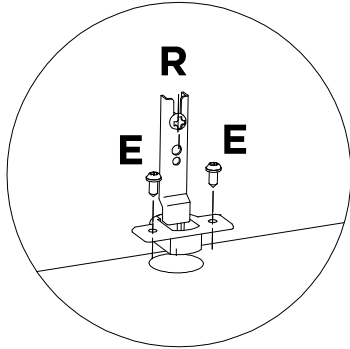
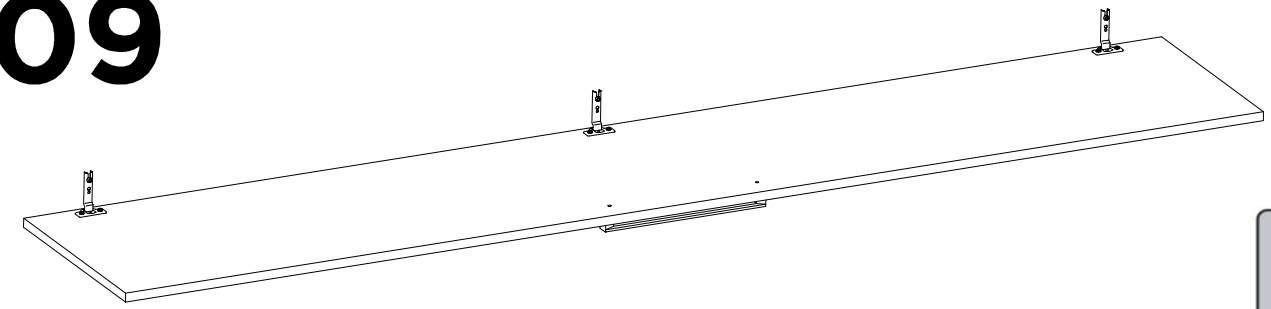
07



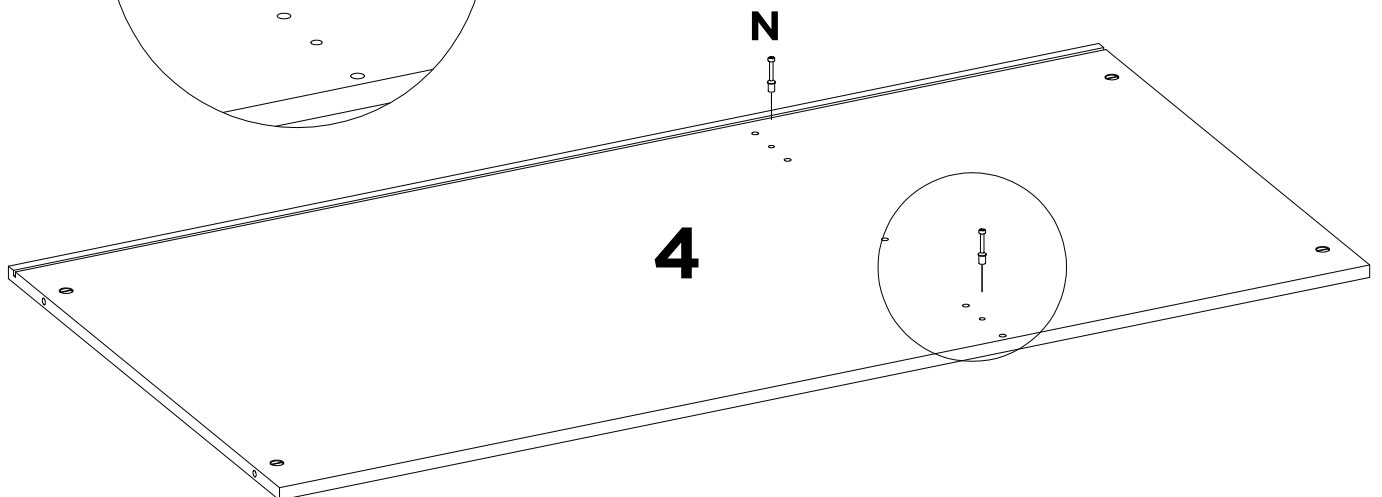
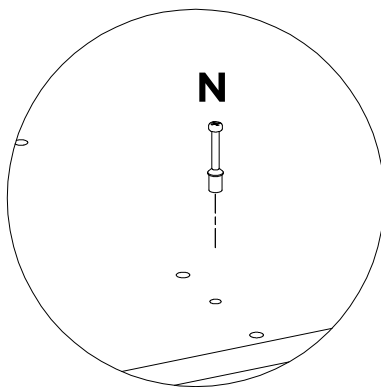
08



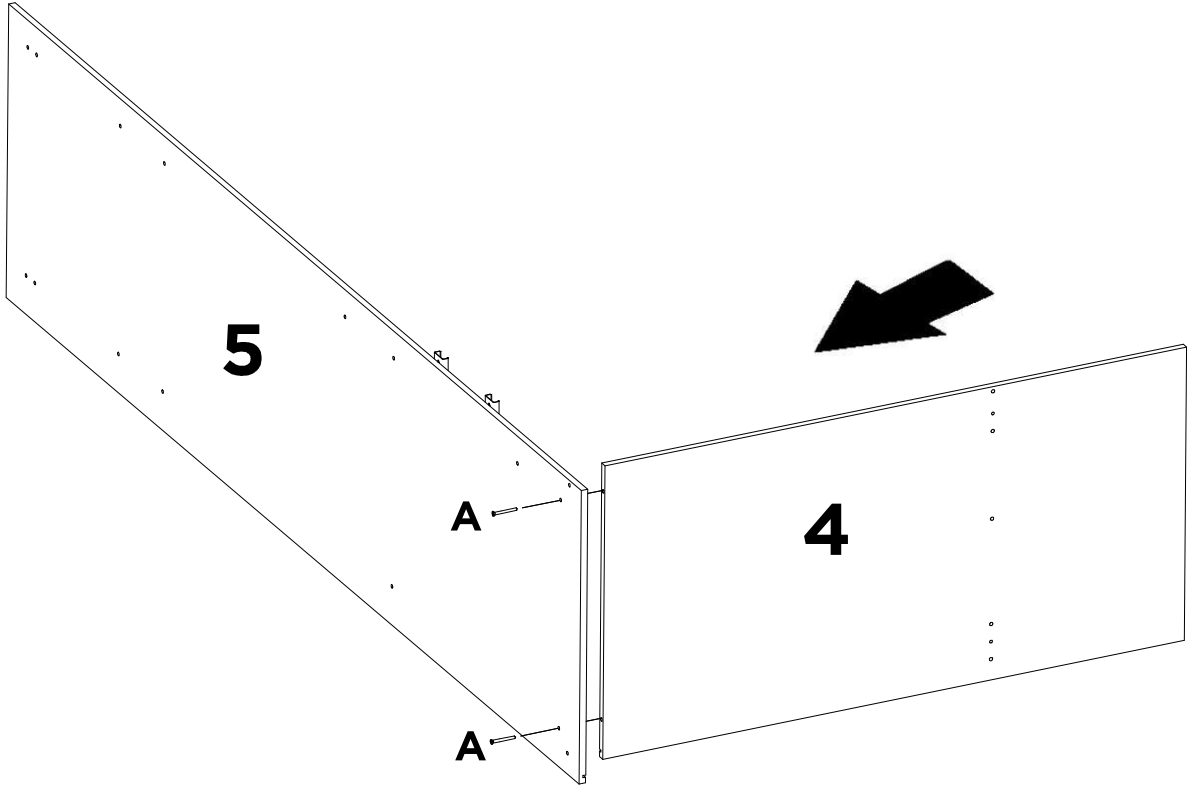
09



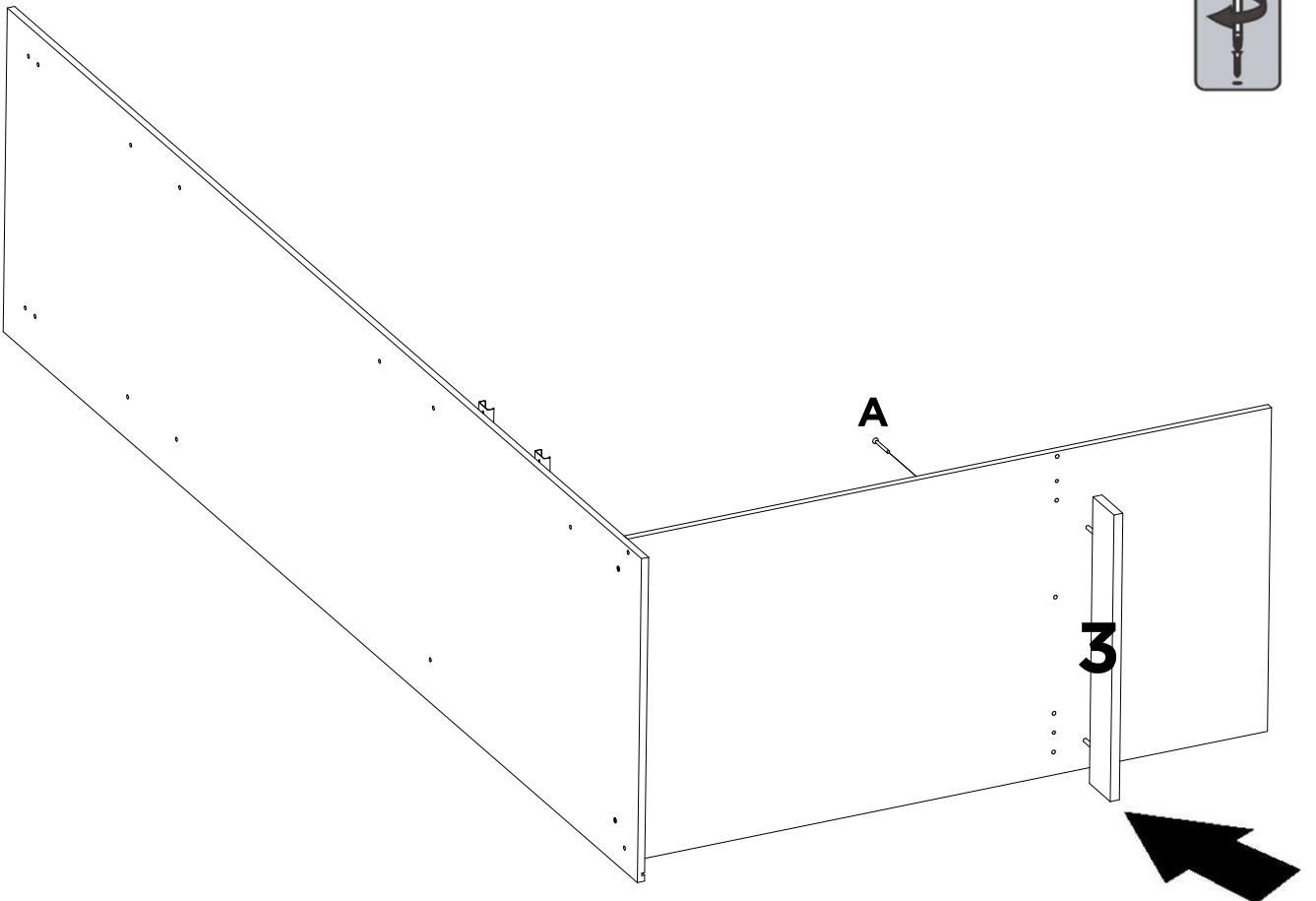
10



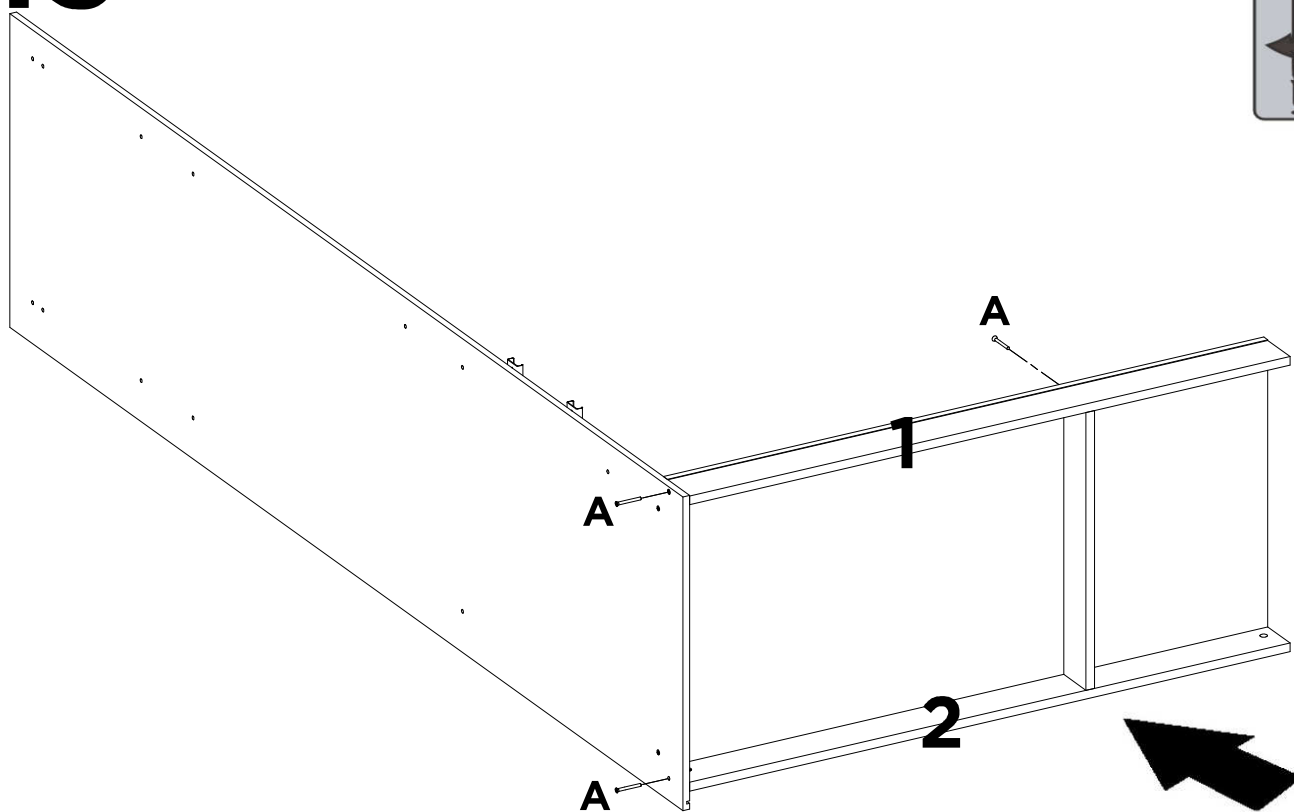
11



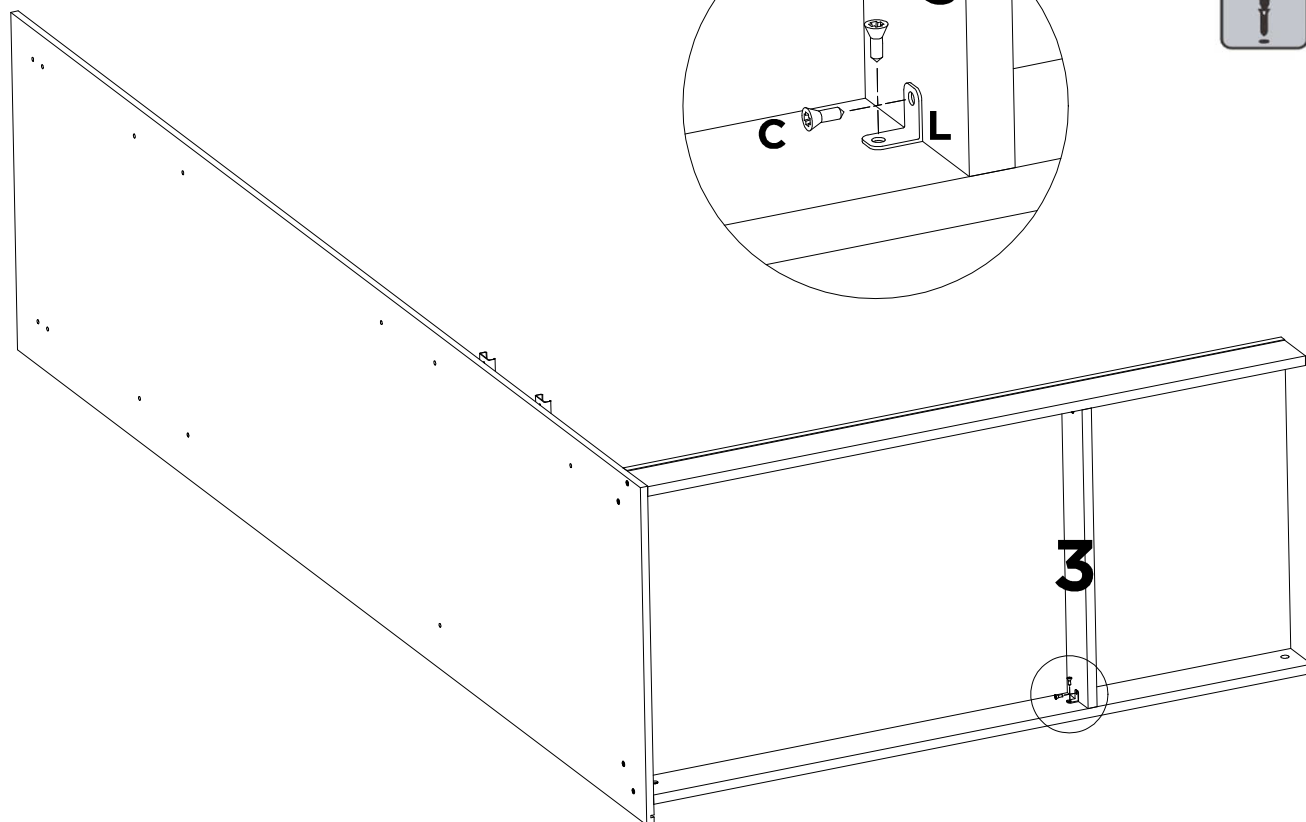
12



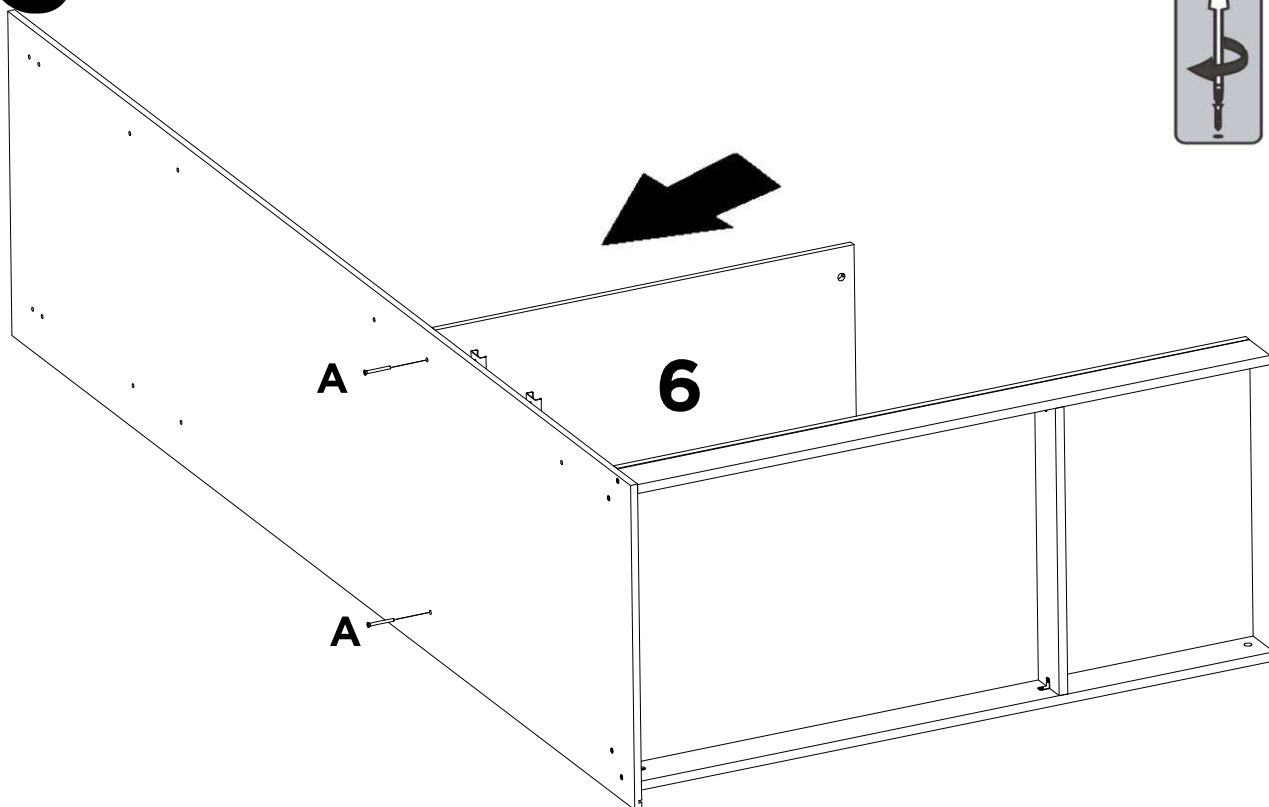
13



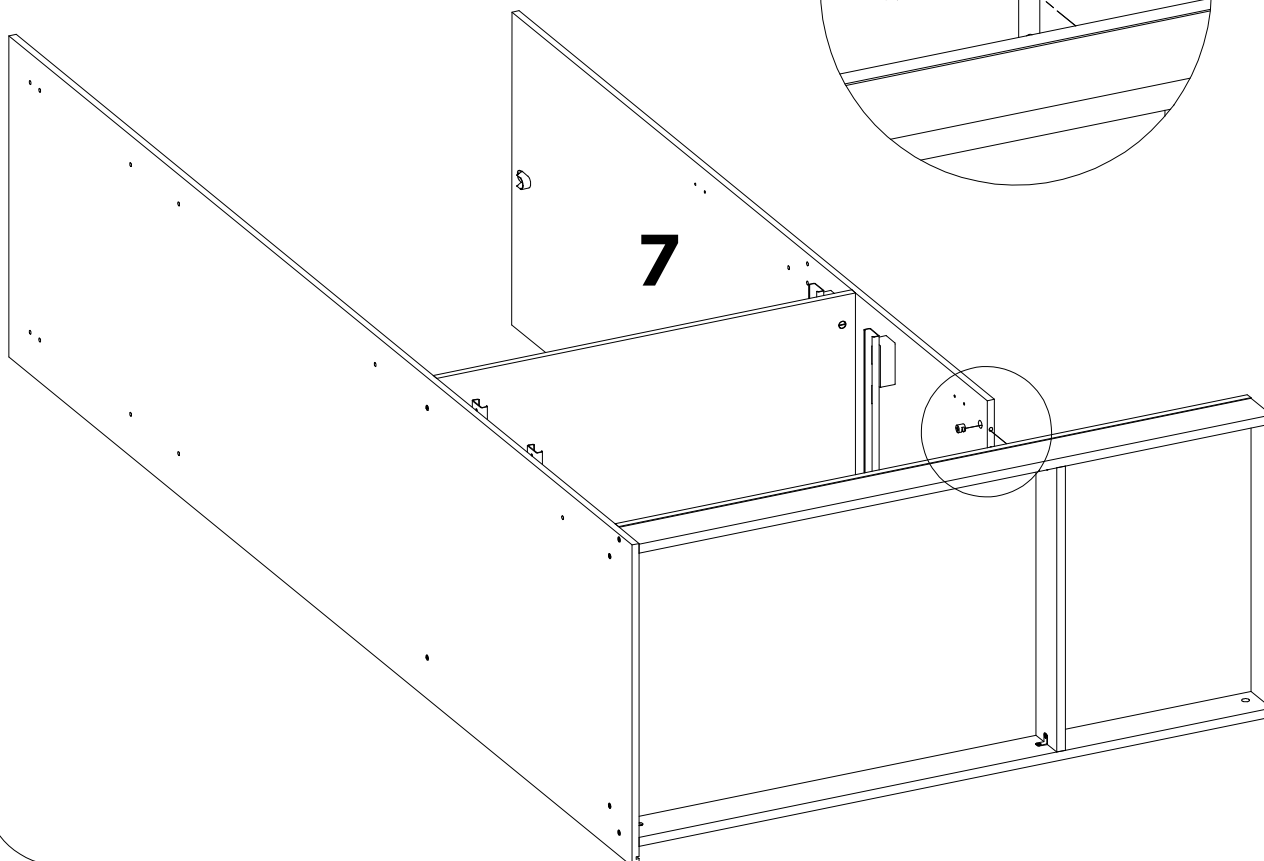
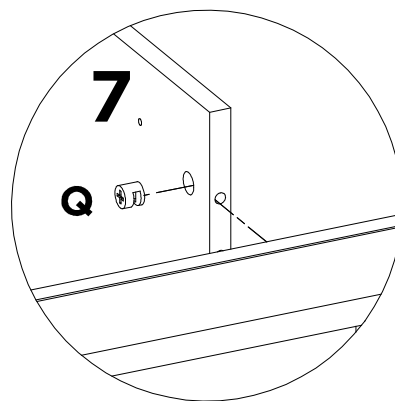
14



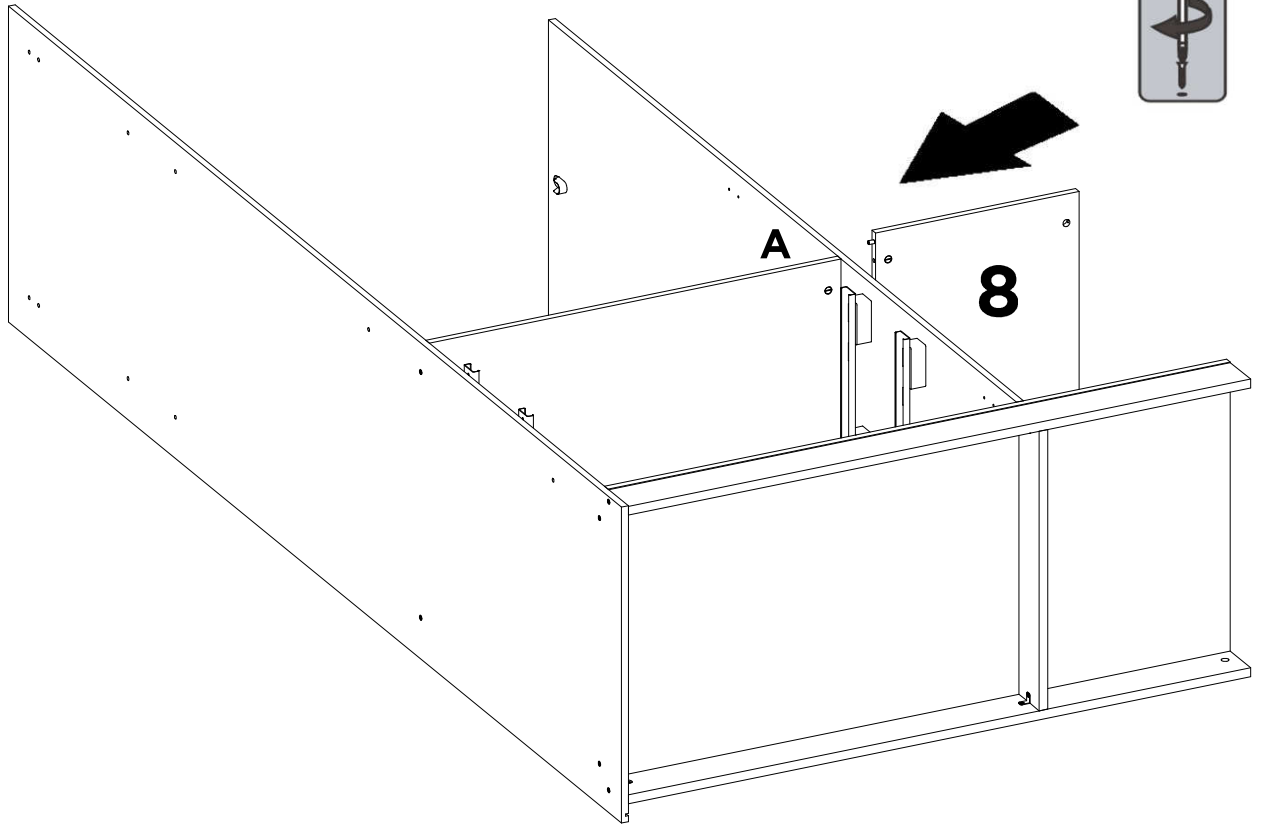
15



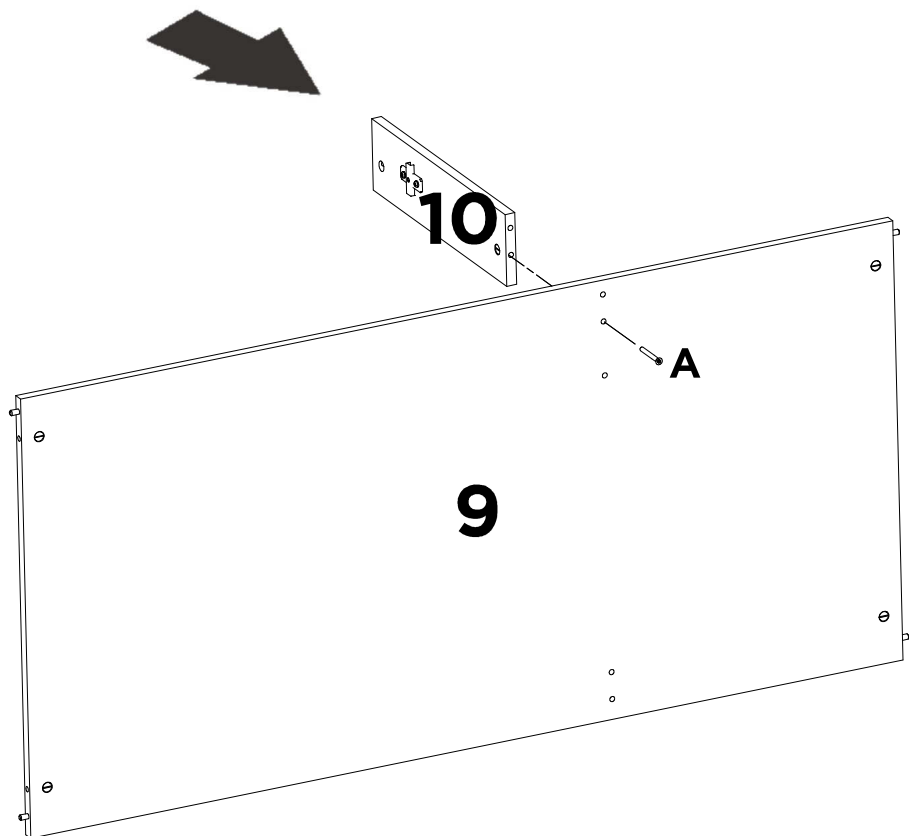
16



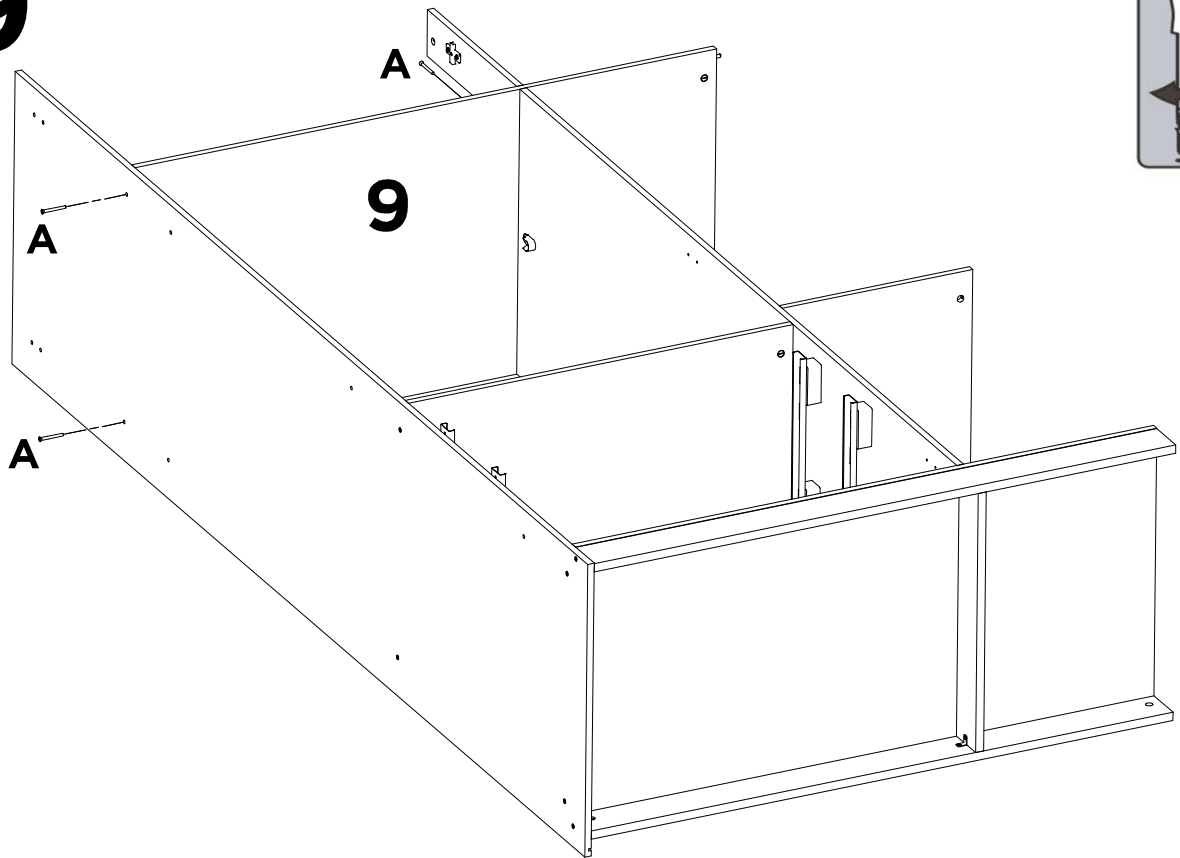
17



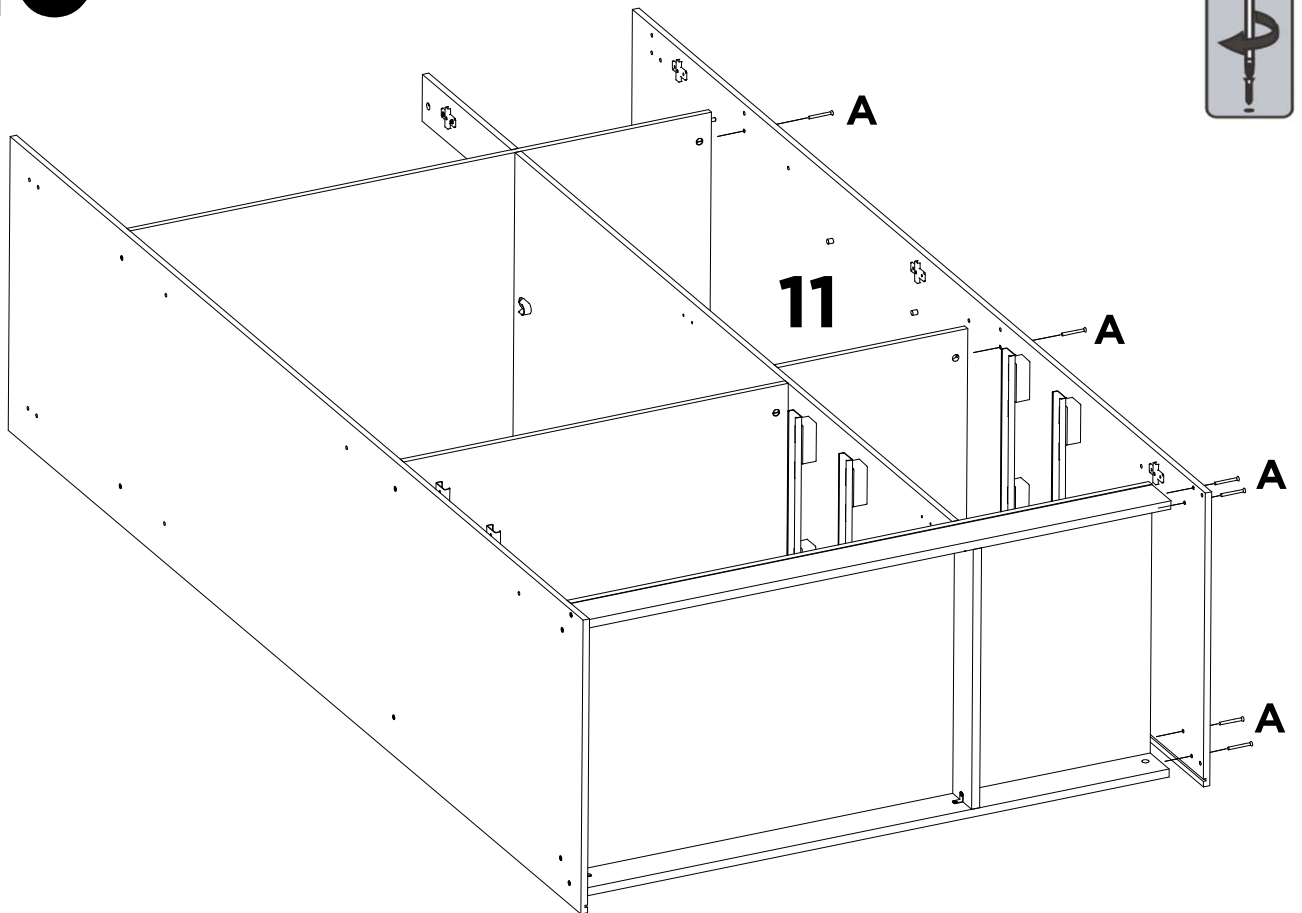
18



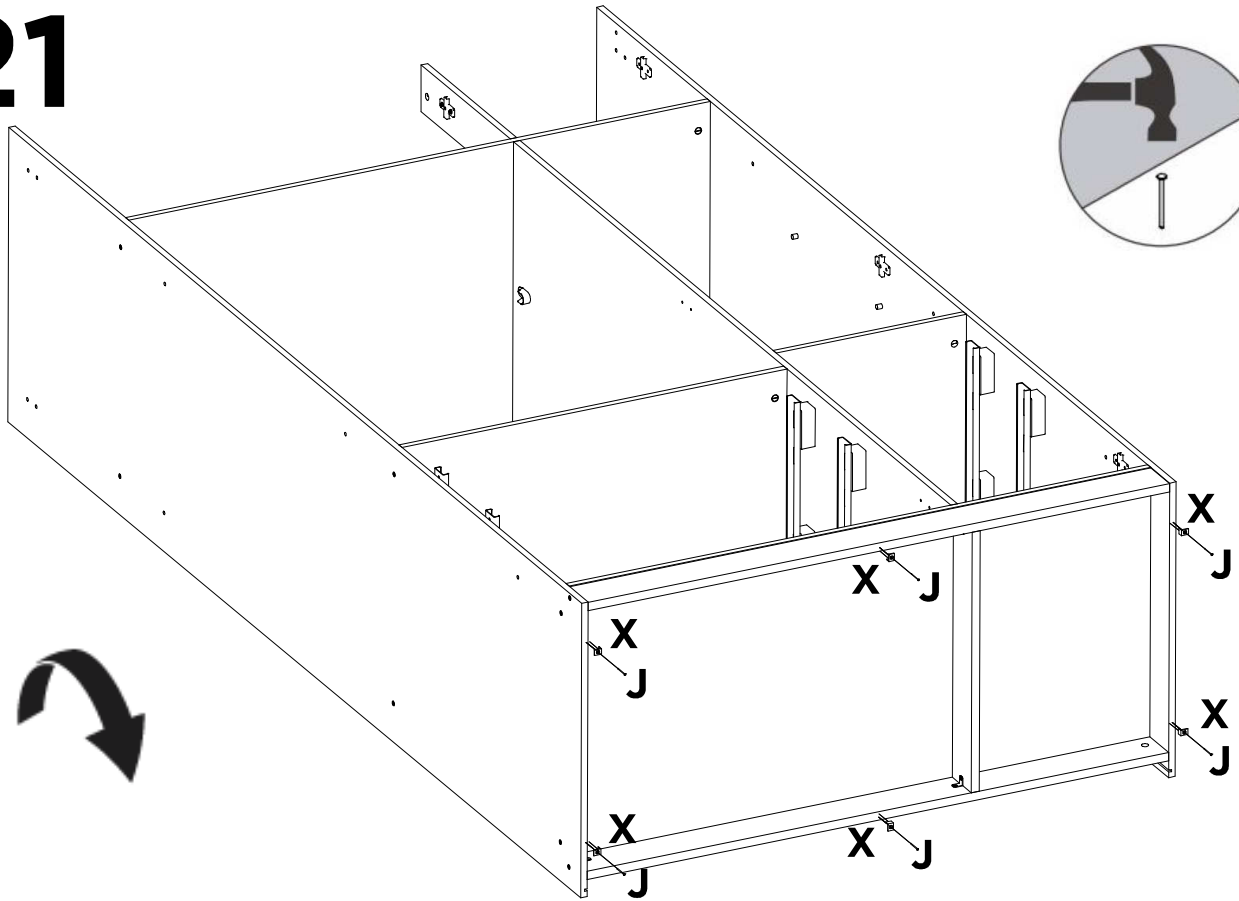
19



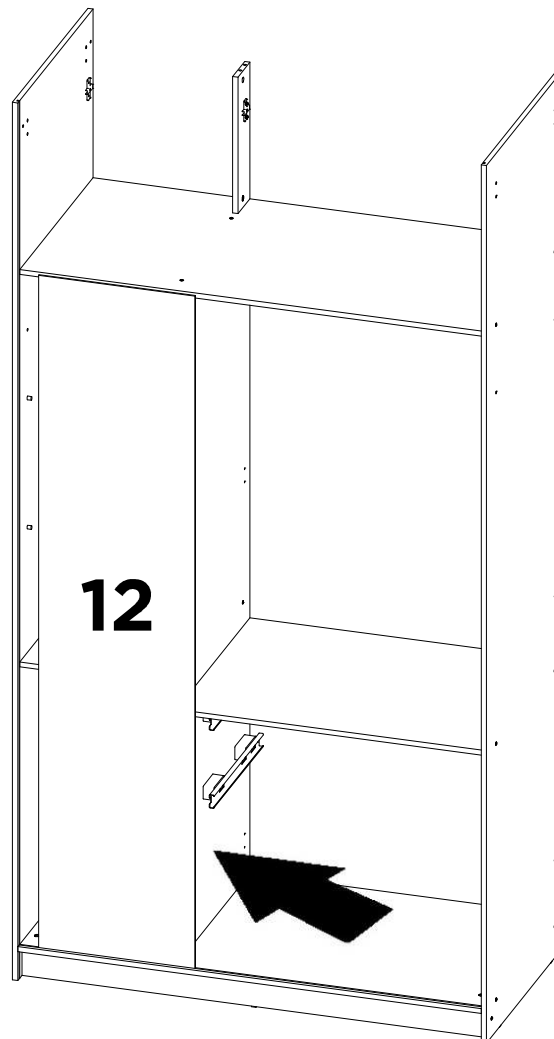
20



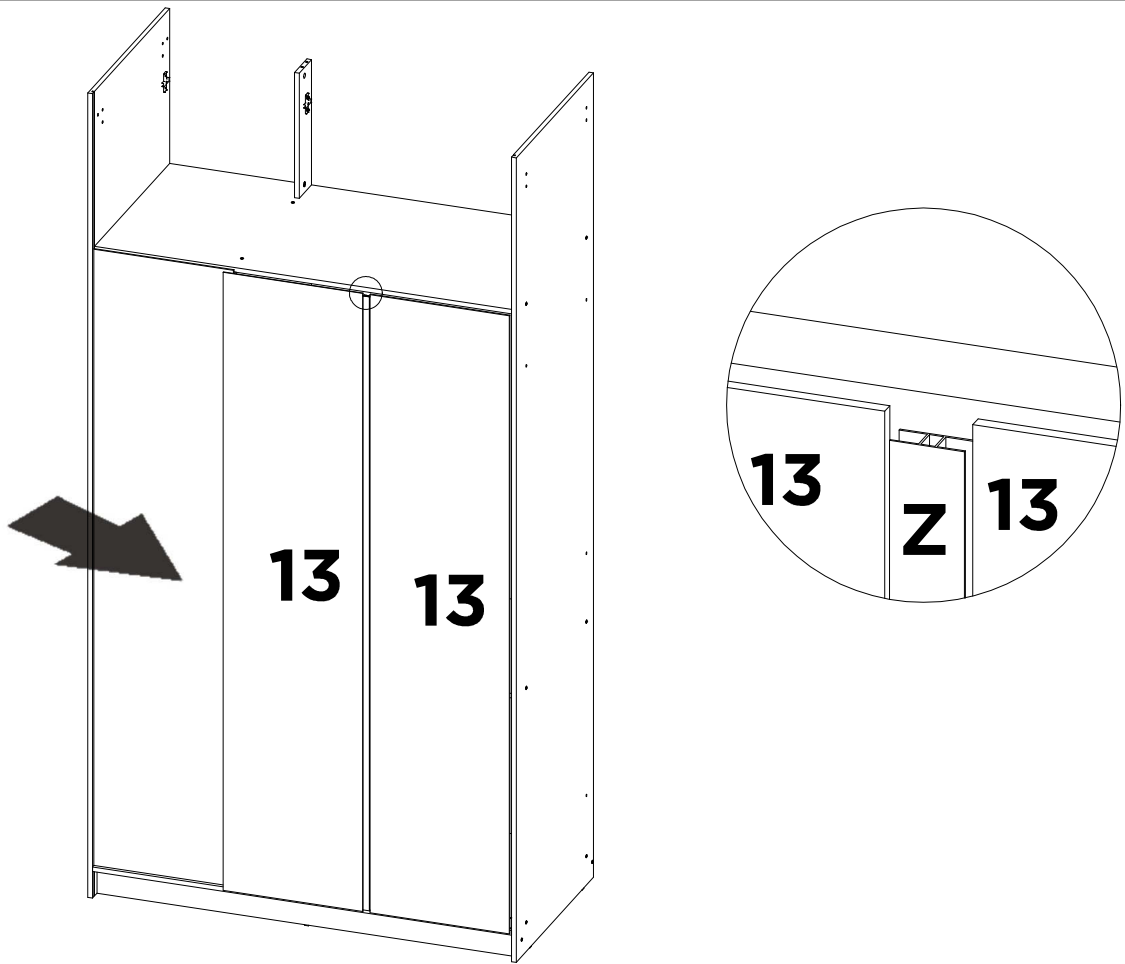
21



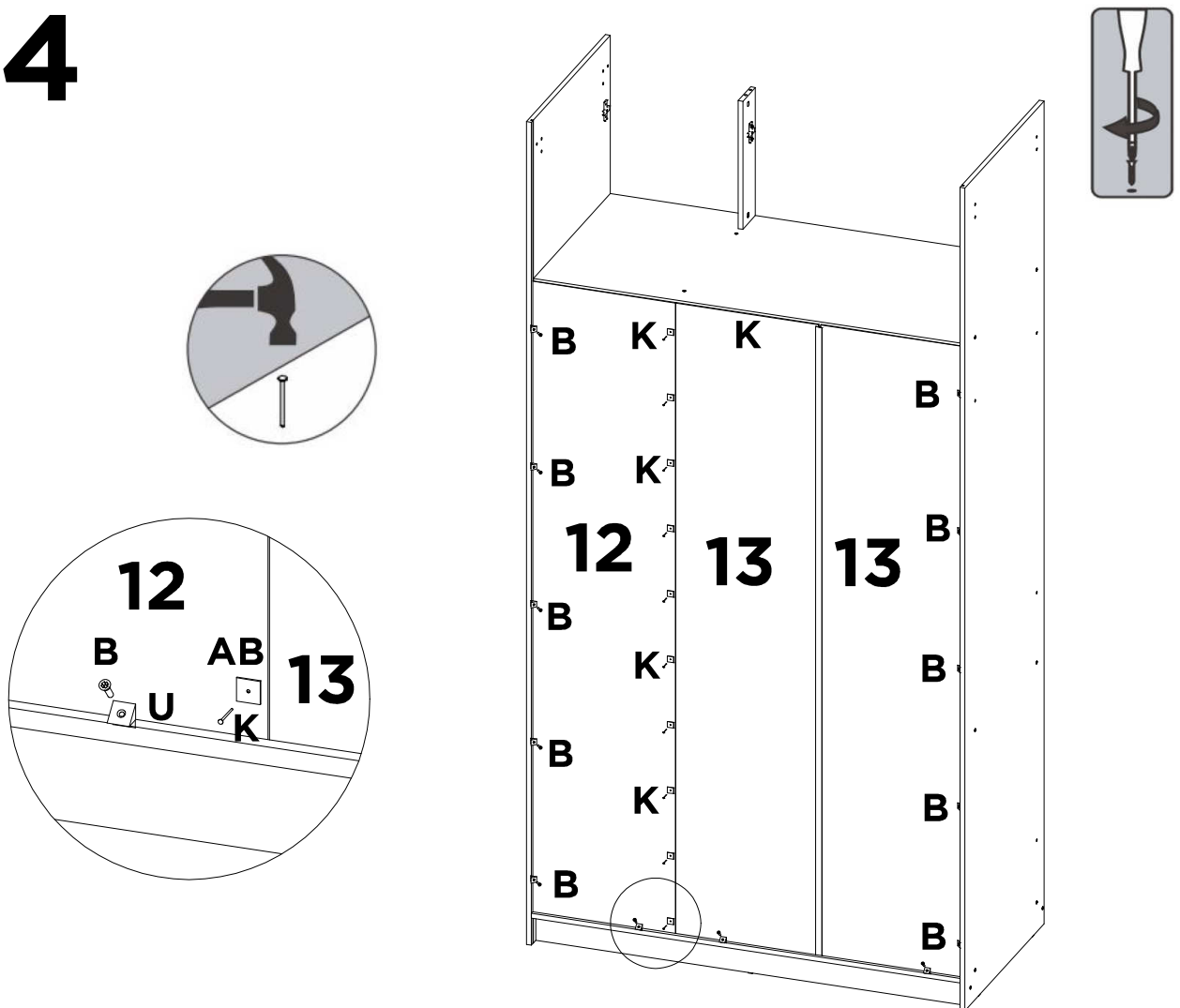
22



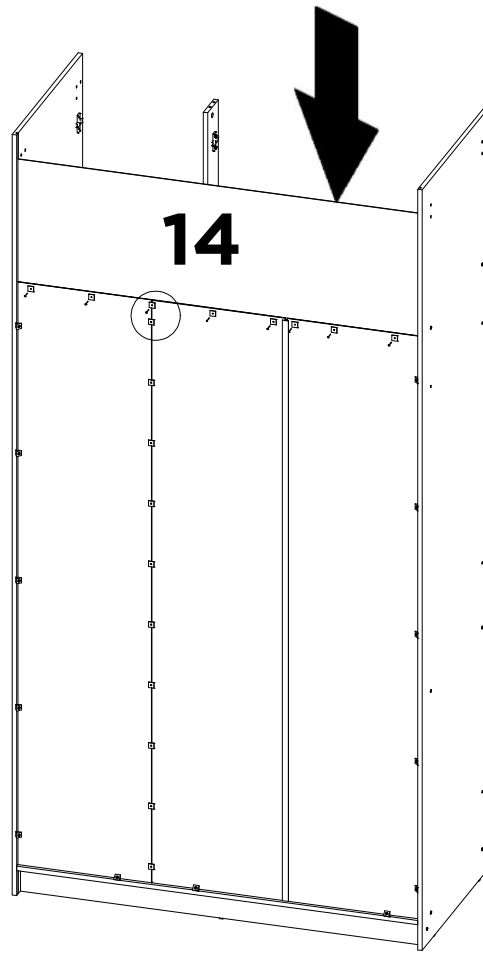
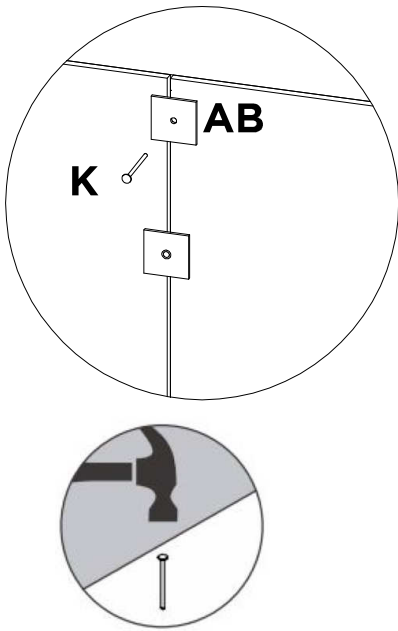
23



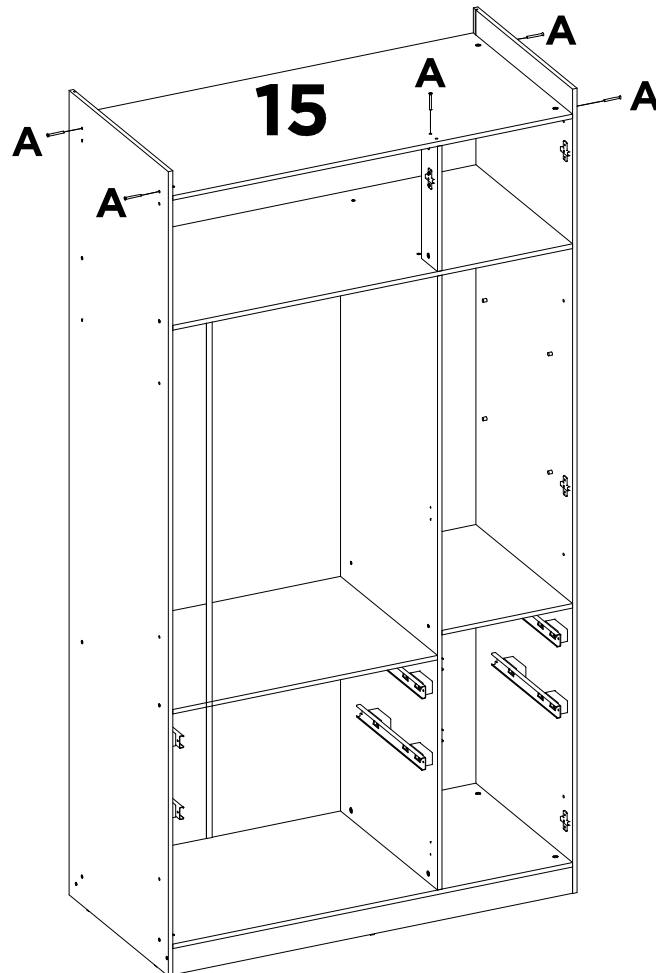
24



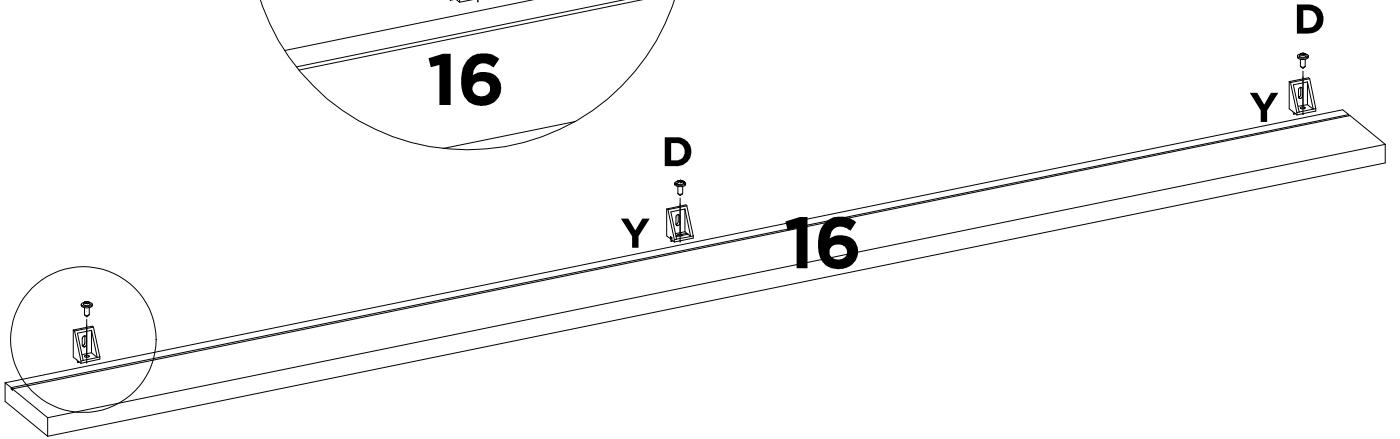
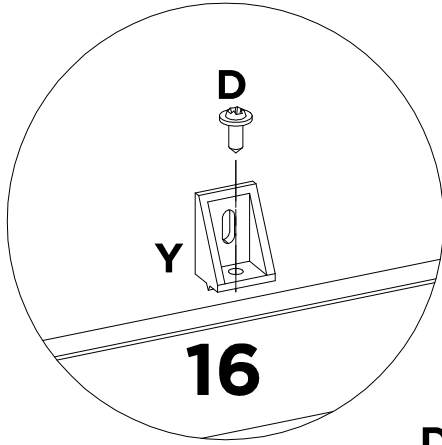
25



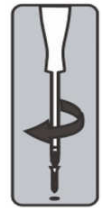
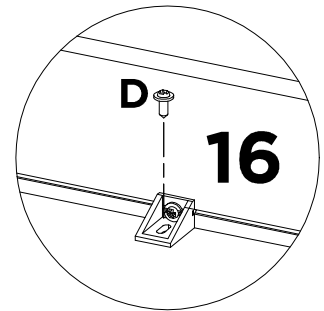
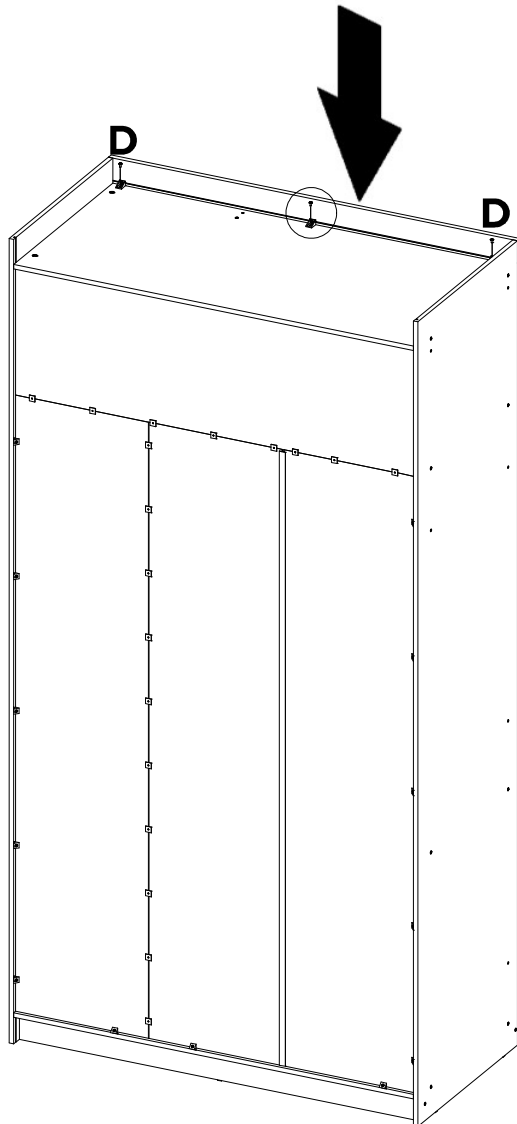
26



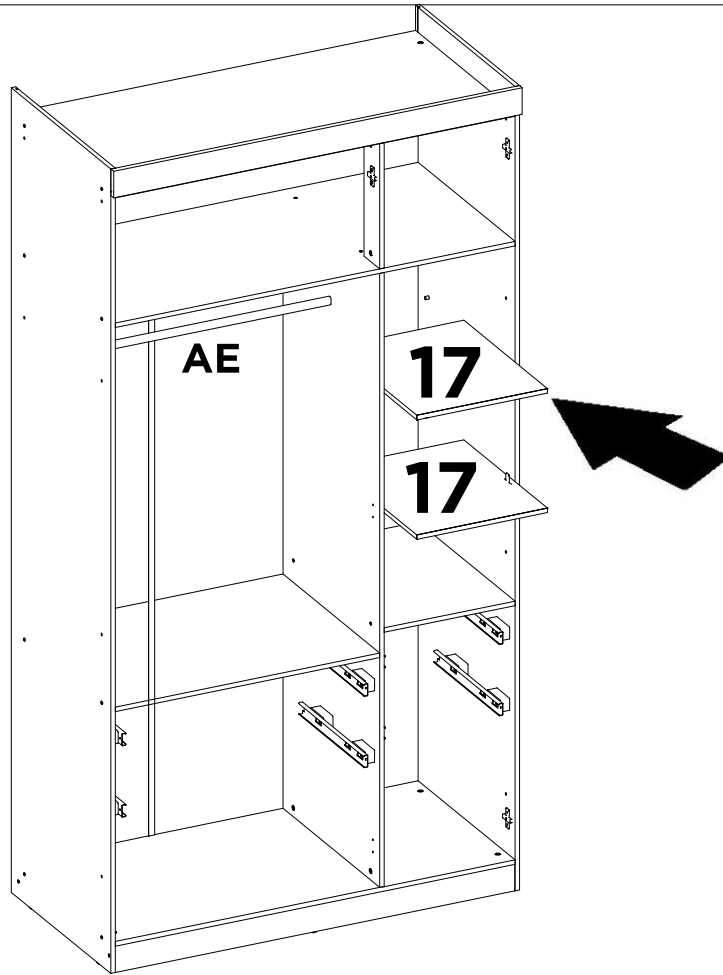
27



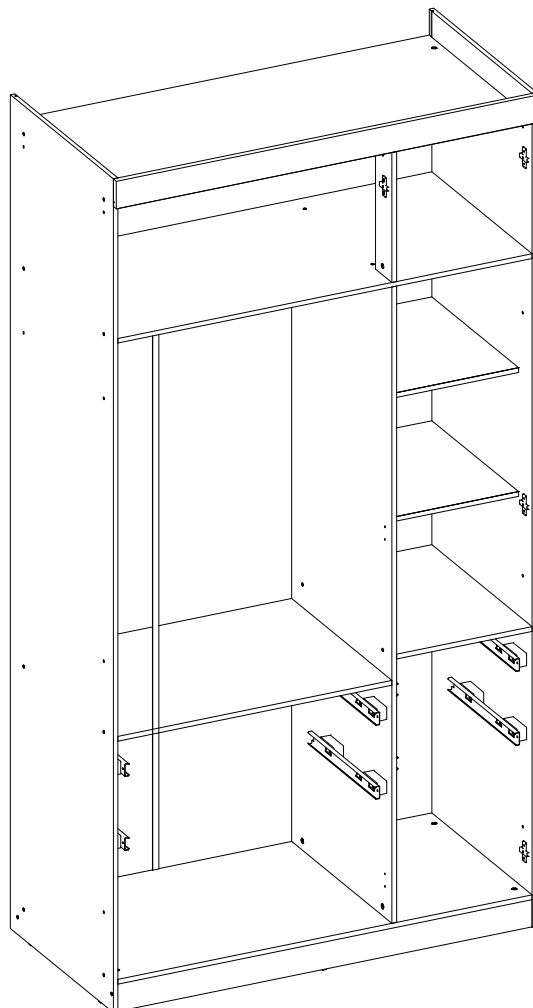
28

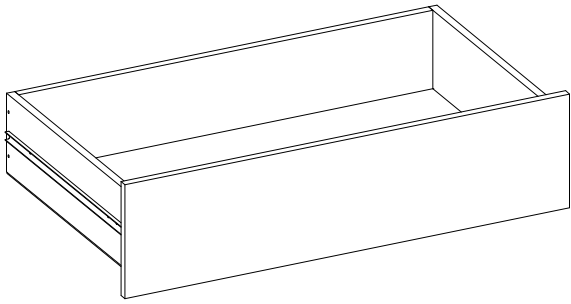


29

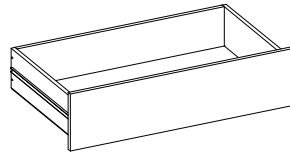


30



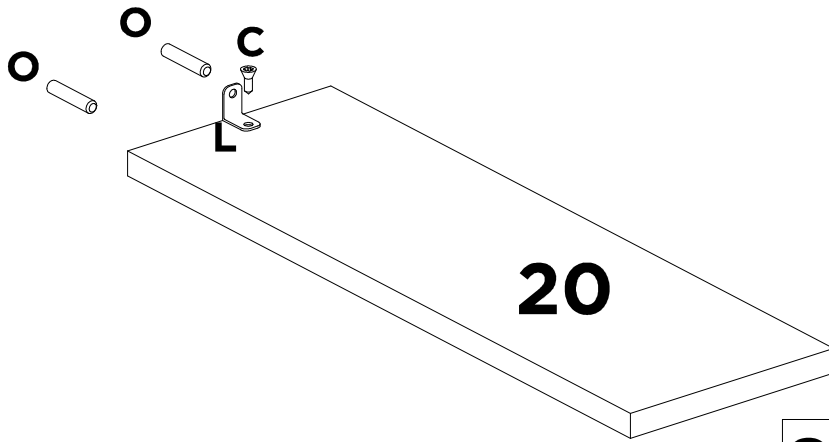


2x



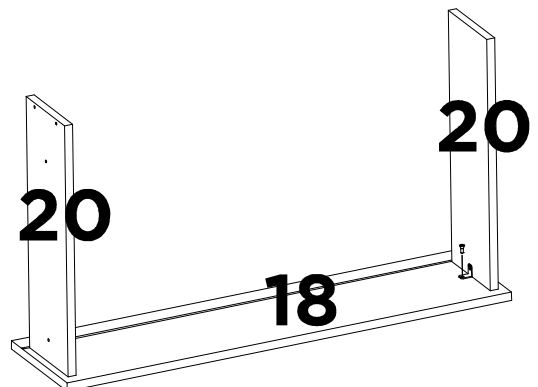
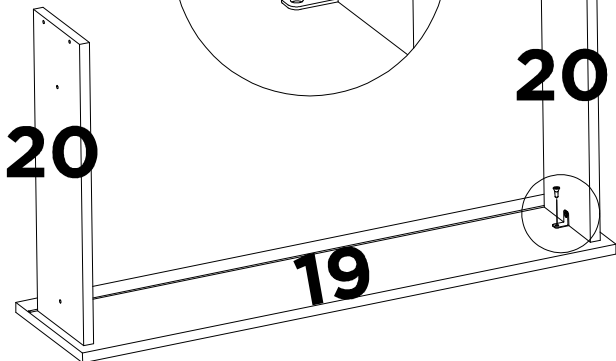
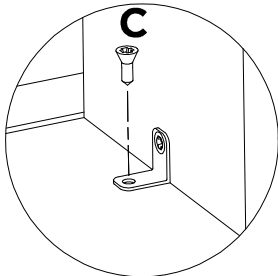
2x

31

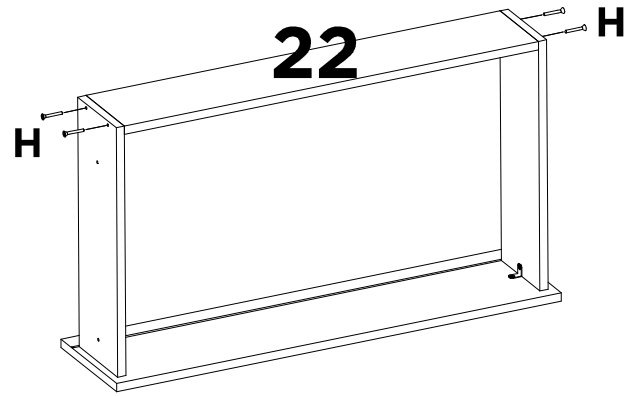
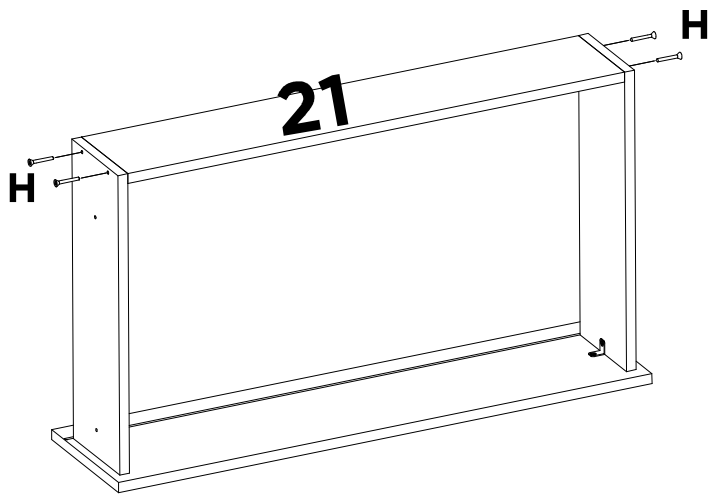


8x

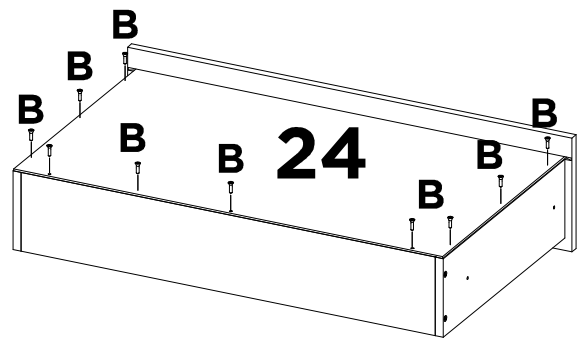
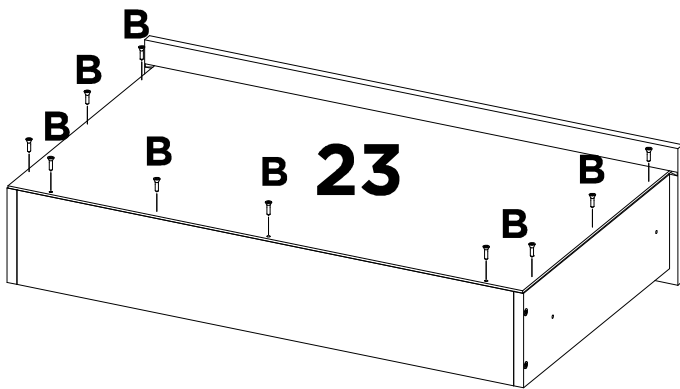
33



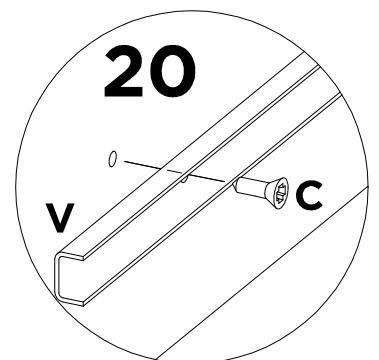
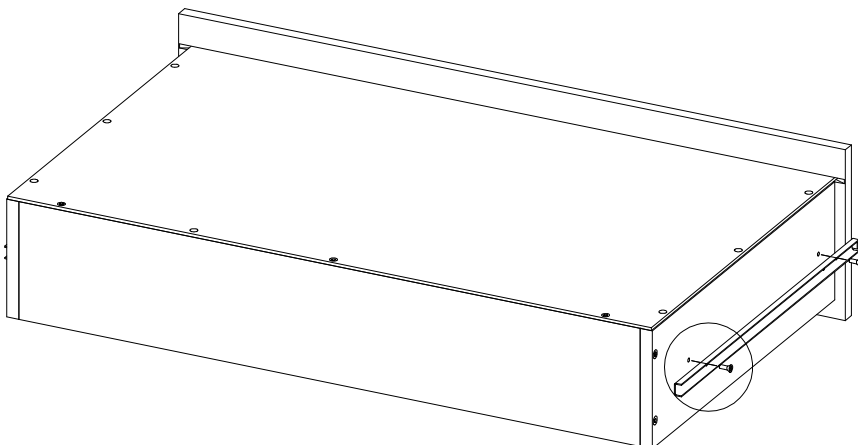
33



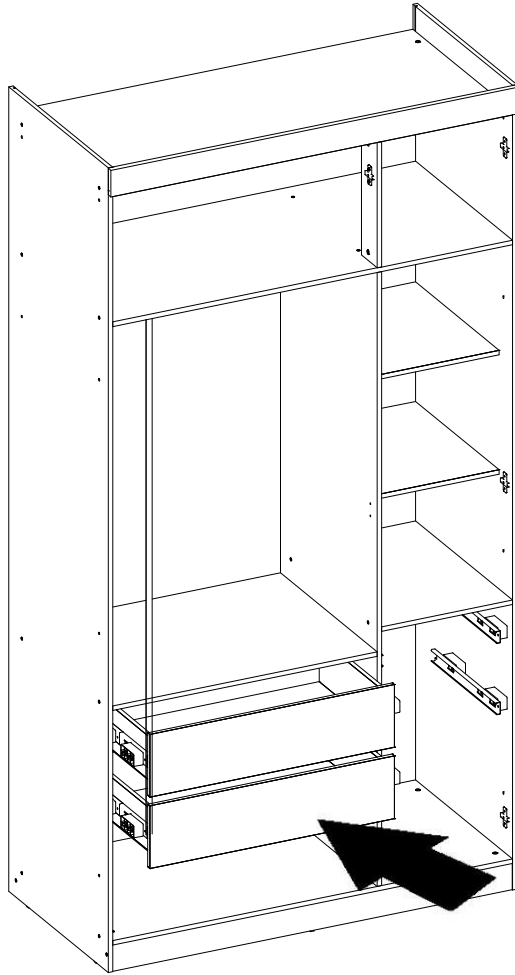
34



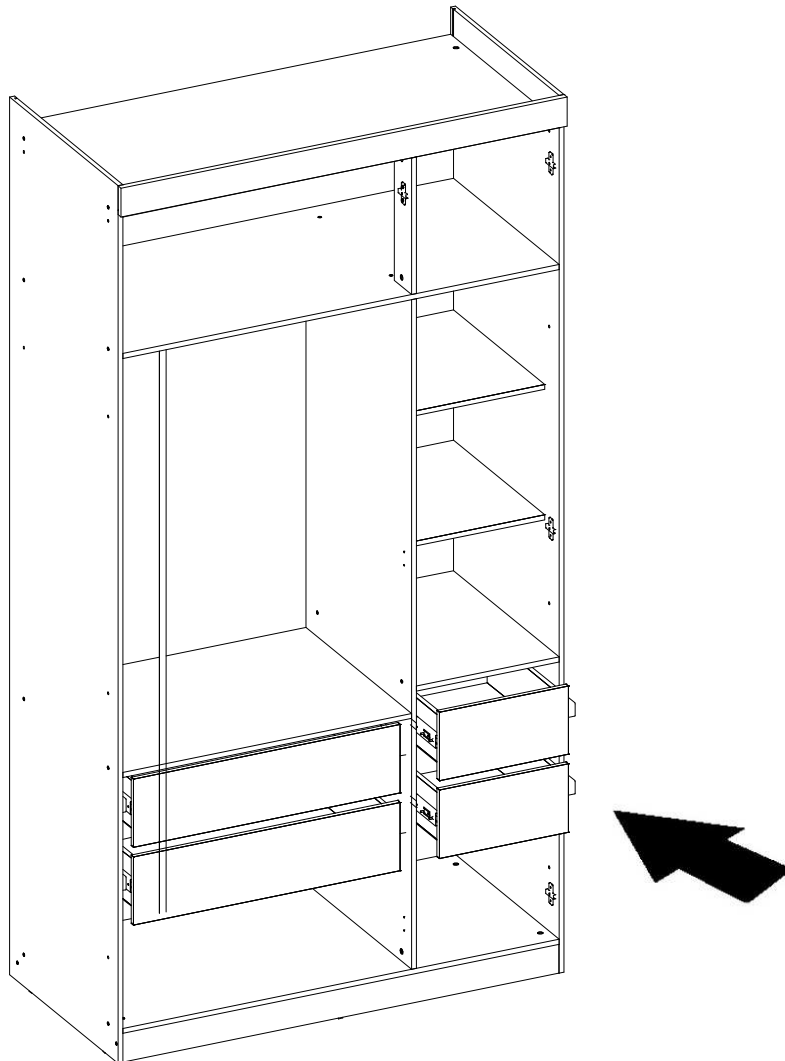
35



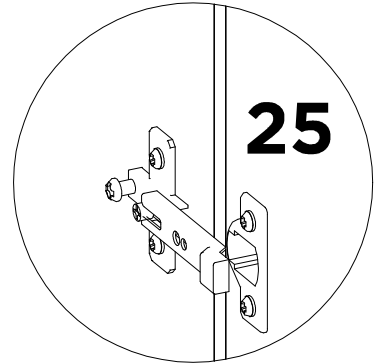
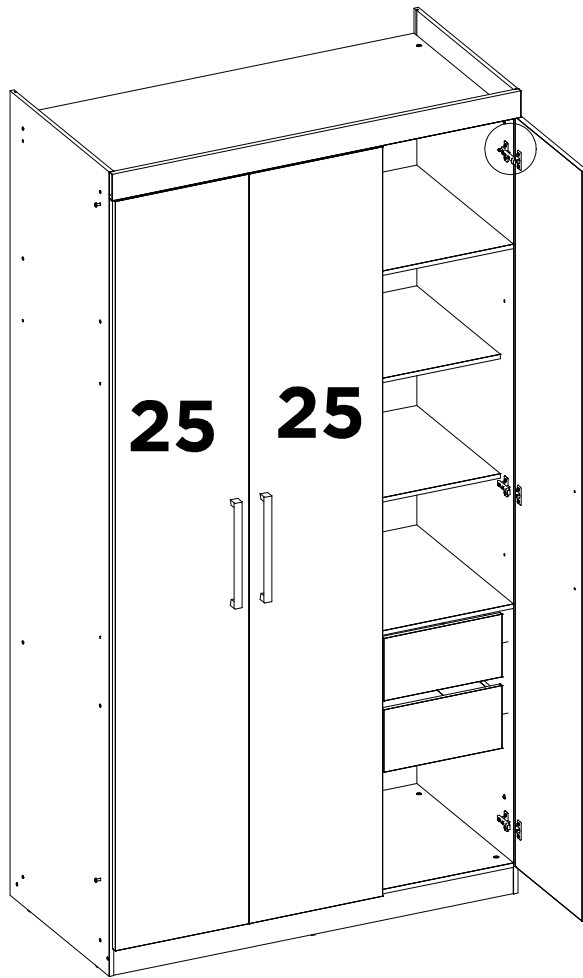
36



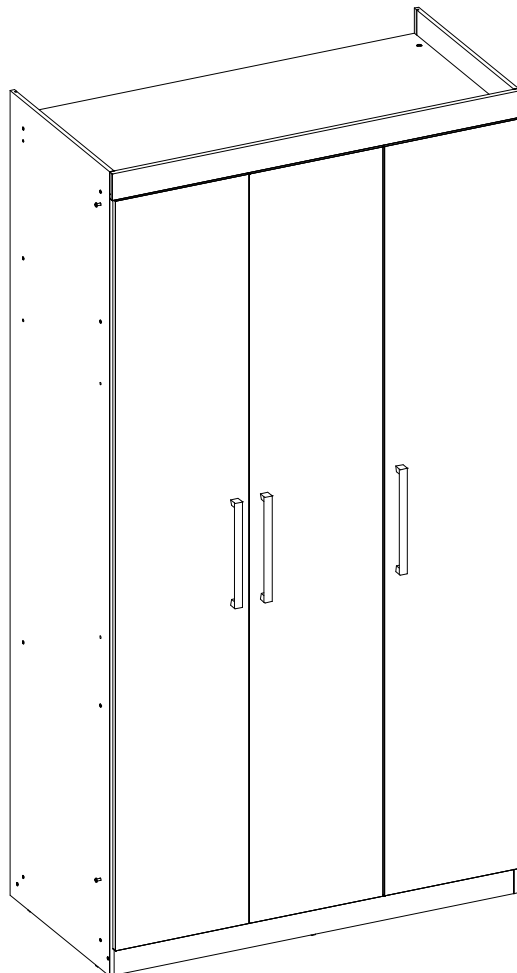
37

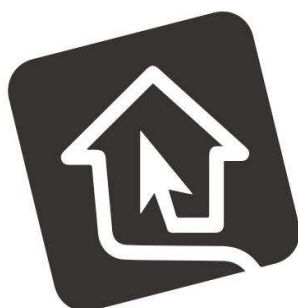


38



39





madeiramadeira