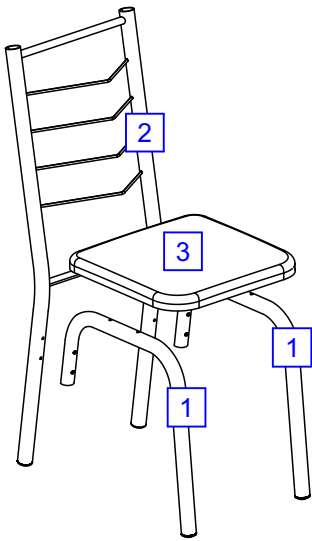


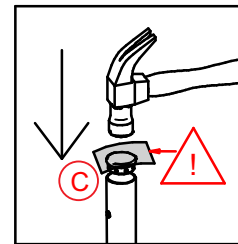
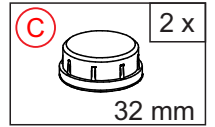
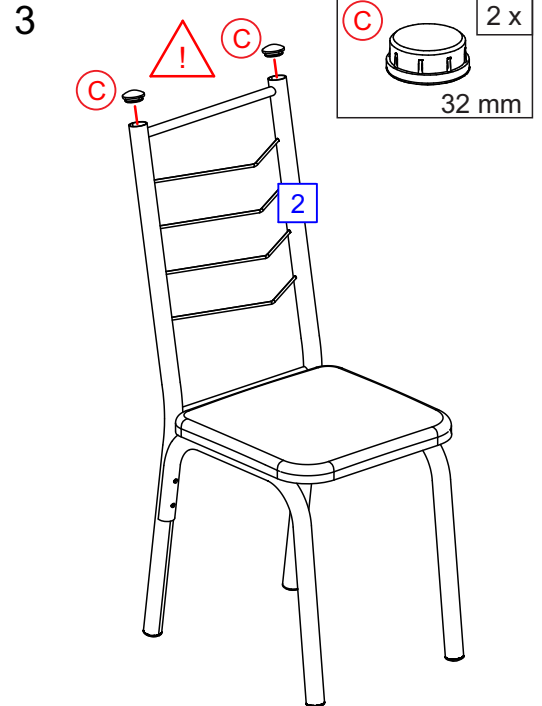
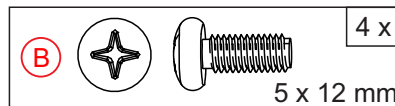
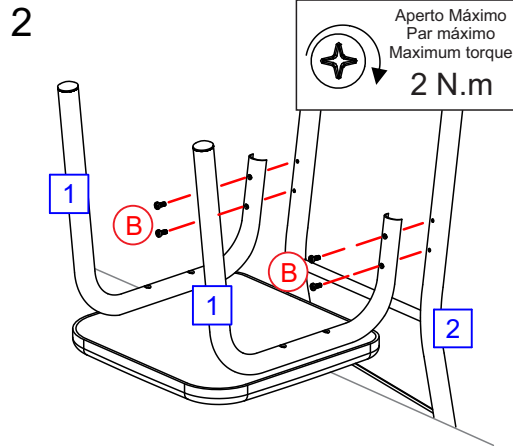
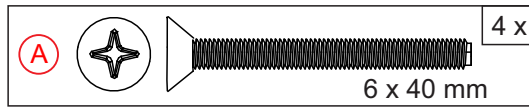
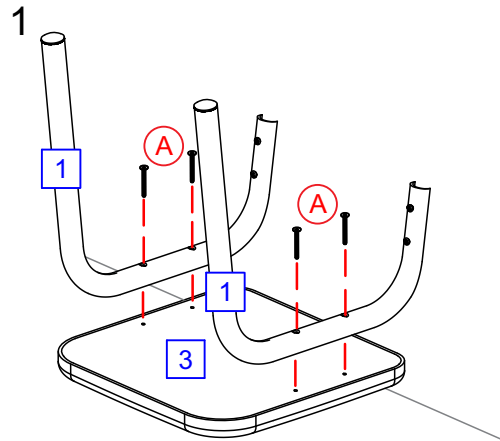
Ref. 1725



- 1 Pé / Pie / Foot
- 2 Costa / Costado / Back
- 3 Assento / Asiento / Seat



Peso máximo
Maximum weight
Peso máximo



Use protección entre el martillo y el accesorio. Esta protección puede ser una pieza de cartón del embalaje del producto.
 Wear protection between hammer and hardware. This protection can be a cardboard piece of product packaging.
 Use proteção entre o martelo e a ponteira. Esta proteção pode ser um pedaço de papelão da embalagem do produto.

Consejos de Conservación

- No debe utilizarse en la limpieza, abrasivos como lana de acero, alcohol, vinagre, limón, o productos corrosivos que puedan rayar o quitar la película protectora en los muebles.
- Cuando la limpieza de muebles en general, napa y formica, deben utilizarse un paño ligeramente humedecido y jabón suave.
- Para mover el móvil, es importante que este se eleve desde el suelo, debido a que el arrastre puede causar daño estructural.
- No deje a su móvil en exposición a la intemperie.

Conservation Tips

- Do not use abrasive products to clean such as steel wool, alcohol, vinegar, lemon, scouring powder, or corrosive products which can scratch or peel off the protective film of the furniture.
- The best way to clean your furniture is to use a slightly moistened cloth with a mild soap.
- To move the furniture assembled, it is important that it is lifted off the ground, because the drag it can cause structural damage.
- Do not leave your furniture in weather exposure.

Dicas de Conservação

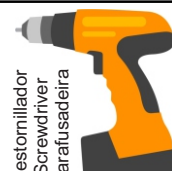
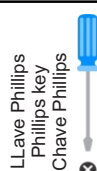
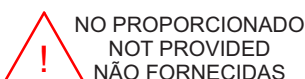
- Não utilizar na limpeza produtos abrasivos tais como: palha de aço, álcool, vinagre, limão, saponáceo, ou produtos corrosivos que possam riscar ou descolar a película protetora dos móveis.
- Na limpeza de móveis em geral, napa e fórmicas, deve ser utilizado um pano levemente umedecido e sabão neutro.
- Para a movimentação do móvel, é importante que este seja levantado do chão, pois ao arrastá-lo pode causar avarias estruturais.
- Não deixe o móvel em exposição a intempéries.

Certificado de Garantia

A garantia dos produtos fabricados pela Carraro, abrange eventuais defeitos/vícios de fabricação, no prazo estabelecido pelo Código de Defesa do Consumidor, em seu artigo 26,II, o qual prevê a garantia legal de 90 (noventa) dias.

ITENS SEM GARANTIA: Móvel danificado pelo mau uso; móvel danificado por danos acidentais ou agentes da natureza; armazenamento e deslocamento em locais impróprios e não dedetizados periodicamente; ação de cupins e outras pragas; problemas decorrentes de alteração feita nos móveis; limpeza de modo indevido.

Herramientas necesarias para el montaje
Tools required for assembly
Ferramentas necessárias para a montagem



Personas requeridas para el montaje
People required for mounting
Pessoas necessárias para a montagem

1