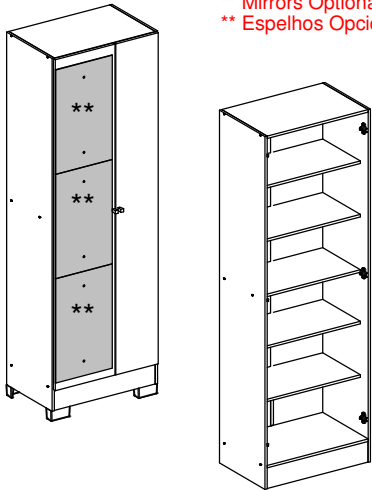


\*\* Espejos Opcionales  
\*\* Mirrors Optional  
\*\* Espelhos Opcionais



**Consejos de Conservación**

- No debe utilizarse en la limpieza, abrasivos como lana de acero, alcohol, vinagre, limón, o productos corrosivos que puedan rayar o quitar la película protectora en los muebles.
- Cuando la limpieza de muebles en general, napa y fórmica, deben utilizarse un paño ligeramente humedecido y jabón suave.
- Para mover el móvil, es importante que este se eleve desde el suelo, debido a que el arrastre puede causar daño estructural.
- No deje a su móvil en exposición a la intemperie.

**Conservation Tips**

- Do not use abrasive products to clean such as steel wool, alcohol, vinegar, lemon, scouring powder, or corrosive products which can scratch or peel off the protective film of the furniture.
- The best way to clean your furniture is to use a slightly moistened cloth with a mild soap.
- To move the furniture assembled, it is important that it is lifted off the ground, because the drag it can cause structural damage.

- Do not leave your furniture in weather exposure.

**Dicas de Conservação**

- Não utilizar na limpeza produtos abrasivos tais como: palha de aço, álcool, vinagre, limão, saponáceo, ou produtos corrosivos que possam riscar ou descolar a película protetora dos móveis.
- Na limpeza de móveis em geral, napa e fórmicas, deve ser utilizado um pano levemente umedecido e sabão neutro.

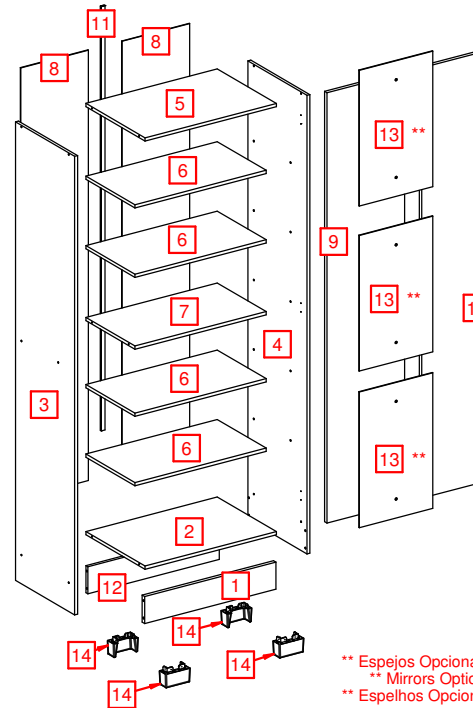
- Para a movimentação do móvel, é importante que este seja levantado do chão, pois ao arrastá-lo pode causar avarias estruturais.
- Não deixe o móvel em exposição a intempéries.

**Certificado de Garantia**

A garantia dos produtos fabricados pela Carraro, abrange eventuais defeitos/vícios de fabricação, no prazo estabelecido pelo Código de Defesa do Consumidor, em seu artigo 26,II, o qual prevê a garantia legal de 90 (noventa) dias.

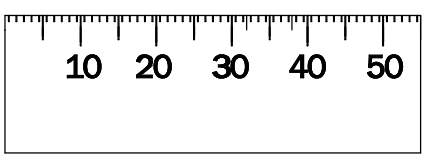
LISTA DE PIEZAS / LIST OF PARTS / RELAÇÃO DE PEÇAS

#	Qtde.	Espanhol	Inglês	Português	Dimensões
1	1	Rodapié	Baseboard	Rodapé	536 x 100 x 15
2	1	Base	Base	Base	536 x 360 x 12
3	1	Lateral Izquierda	Left Side	Lateral Esquerda	1690 x 360 x 12
4	1	Lateral Derecha	Right Side	Lateral Direita	1690 x 360 x 12
5	1	Tapa	Top	Chapéu	536 x 360 x 12
6	4	Estante Móvil	Movable Shelf	Prateleira Móvel	536 x 298 x 12
7	1	Estante Fija	Fixed Shelf	Prateleira Fixa	536 x 298 x 12
8	2	Costado	Back	Costa	1586 x 276 x 2,5
9	1	Puerta Mayor	Biggest Door	Porta Maior	1586 x 317 x 15
10	1	Puerta Pequeña	Smaller Door	Porta Menor	1586 x 225 x 15
11	1	Perfil "I"	Profile "I"	Perfil "I"	1564 x 15 x 6
12	1	Rodapié Trasero	Back Baseboard	Rodapé Traseiro	536 x 100 x 12
13	3	Espejo	Mirror	Espelho	500 x 300 x 3
14	4	Pie Plastico	Plastic Foot	Pé Plástico	100 x 50 x 40



\*\* Espejos Opcionales  
\*\* Mirrors Optional  
\*\* Espelhos Opcionais

(A)  Parafuso 4 x 12   38 un.	(B)  Parafuso 4 x 25   2 un.	(C)  Parafuso 4 x 40   14 un.	(D)  6 x 30   8 un.	(E)  32 un.
(F)  2 un.	(G)  16 un.	(H)  2 un.	(I)  2 un.	(J)  6 un.
(K)  6 un.	(L)  1 un.			



Herramientas  
Tools  
Ferramentas



Personas Necesarias  
People Required  
Pessoas Necessárias

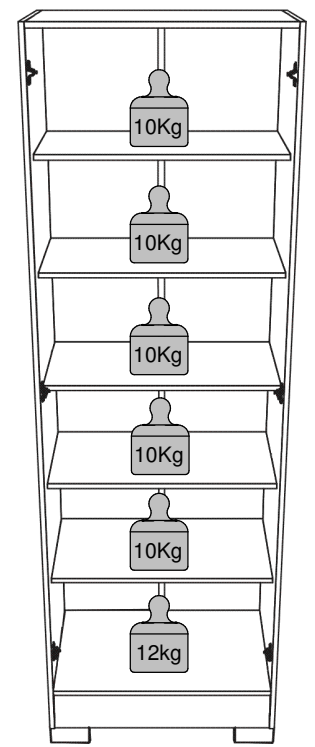
2



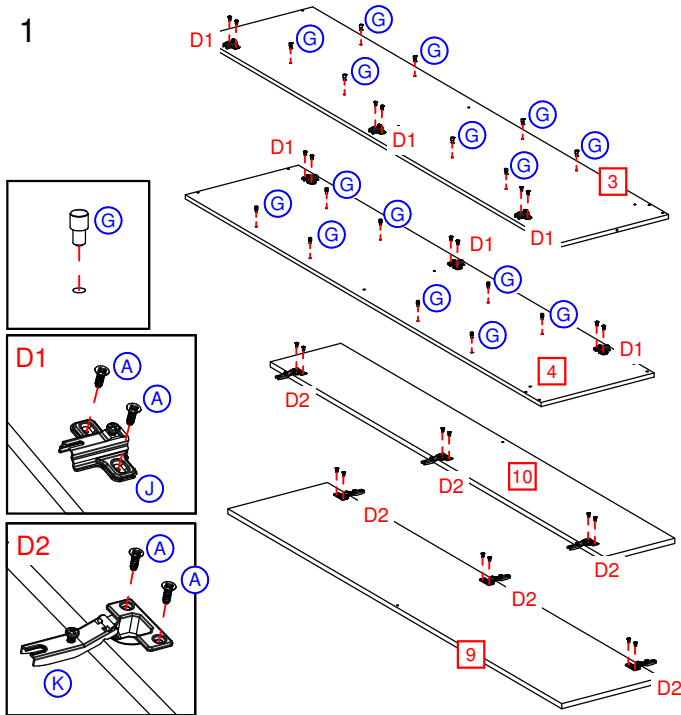
**Peso por estante**  
Por favor, preste atención a los pesos máximos admitidos por cada compartimento del producto. Tenga cuidado de no exceder estos pesos, con el fin de garantizar la calidad y durabilidad del producto. Es importante recordar que los pesos muestran en caso de ser distribuida en toda el área de la plataforma.

**Weight per shelf**  
Please pay attention to the maximum weights supported by each compartment product. Be careful not to exceed these weights, in order to ensure the quality and durability of the product. It is important to remember also that the weights shown should be distributed throughout the area of the shelf.

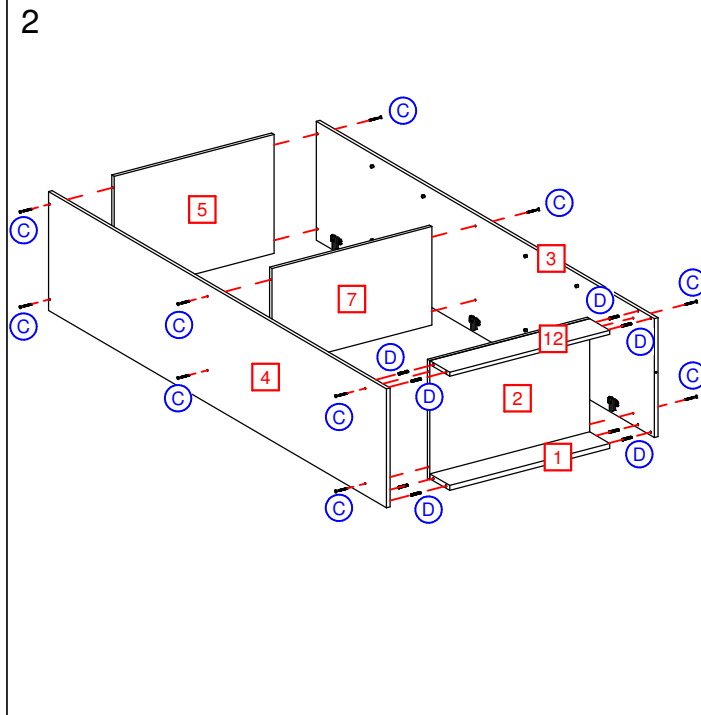
**Peso por Prateleira**  
Abaixo são demonstrados os pesos máximos suportados por cada compartimento do produto. Cuidado para não exceder esses pesos, afim de garantir a qualidade e a durabilidade do mesmo. É importante lembrar também, que os pesos mostrados devem ser DISTRIBUIDOS ao longo de toda a área da peça.



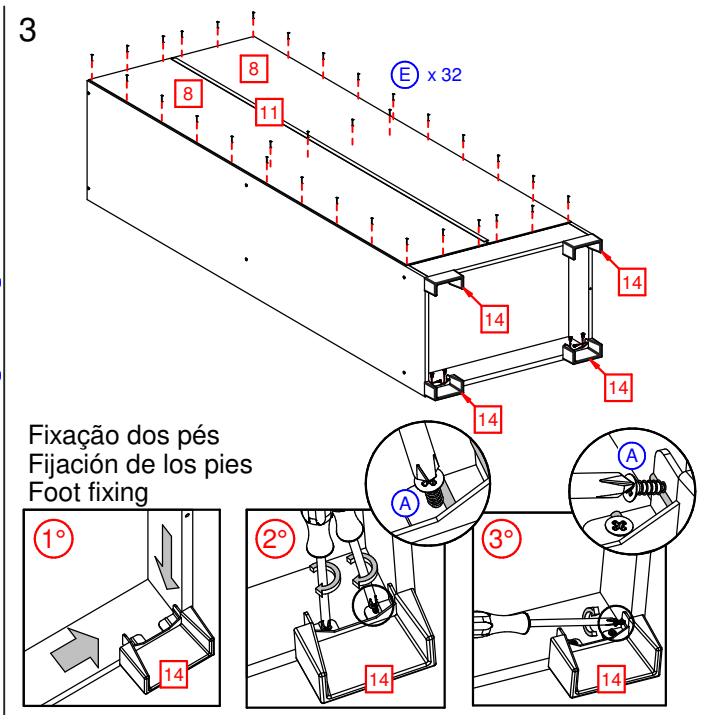
1



2

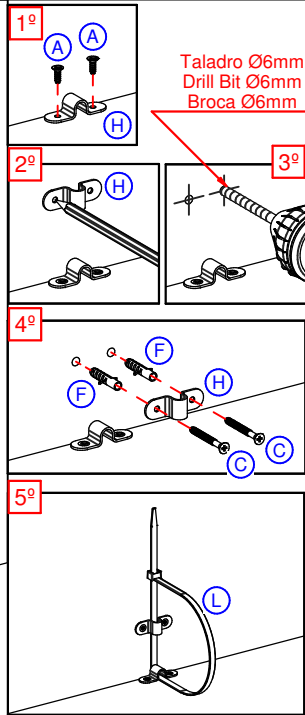
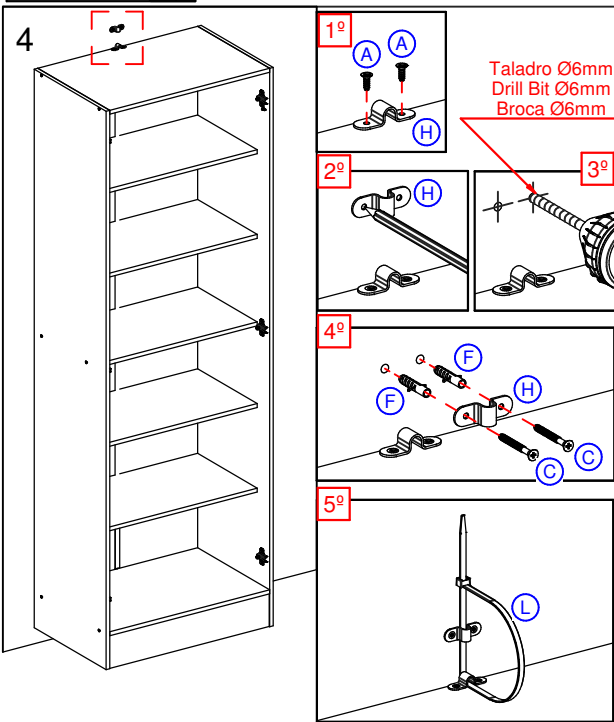


3

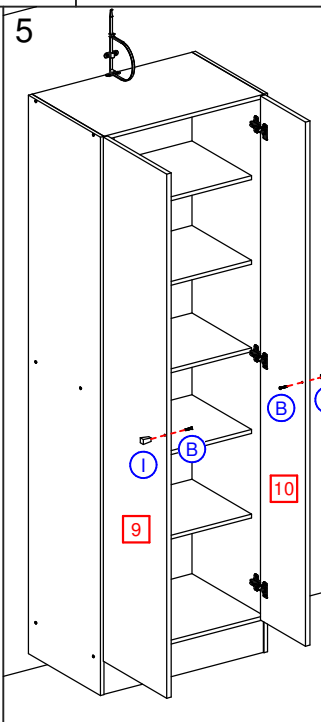


Fixação dos pés  
Fijación de los pies  
Foot fixing

4

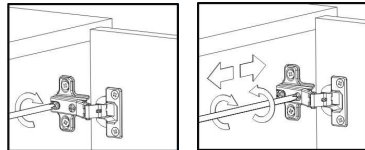


5

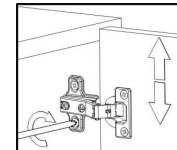


**Ajuste das Portas / Door Adjustment / Ajuste de las Puertas**

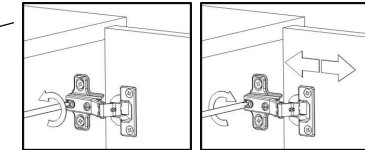
Encaixe da porta / Door setting / Encaje de la puerta  
Ajuste Interno / Internal Adjustment / Ajuste Interno



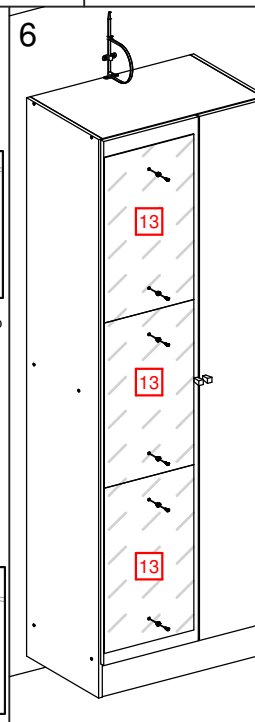
Ajuste de Altura/Height Adjustment/Ajuste del alto



Ajuste de Profundidade / Depth Adjustment / Ajuste de la profundidad



6



**Colocación del espejo / Mirror fixation / Colocação do Espelho**

