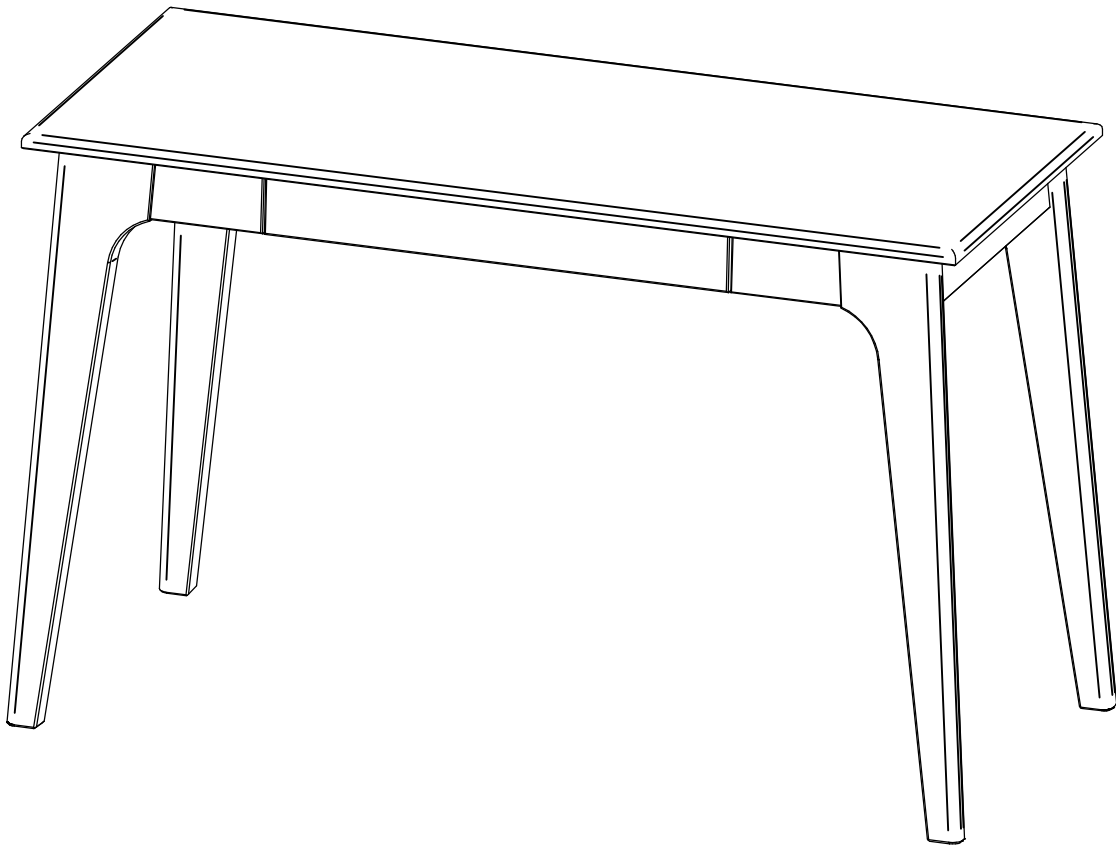


ARTEMOBILI

móveis com encaixe perfeito

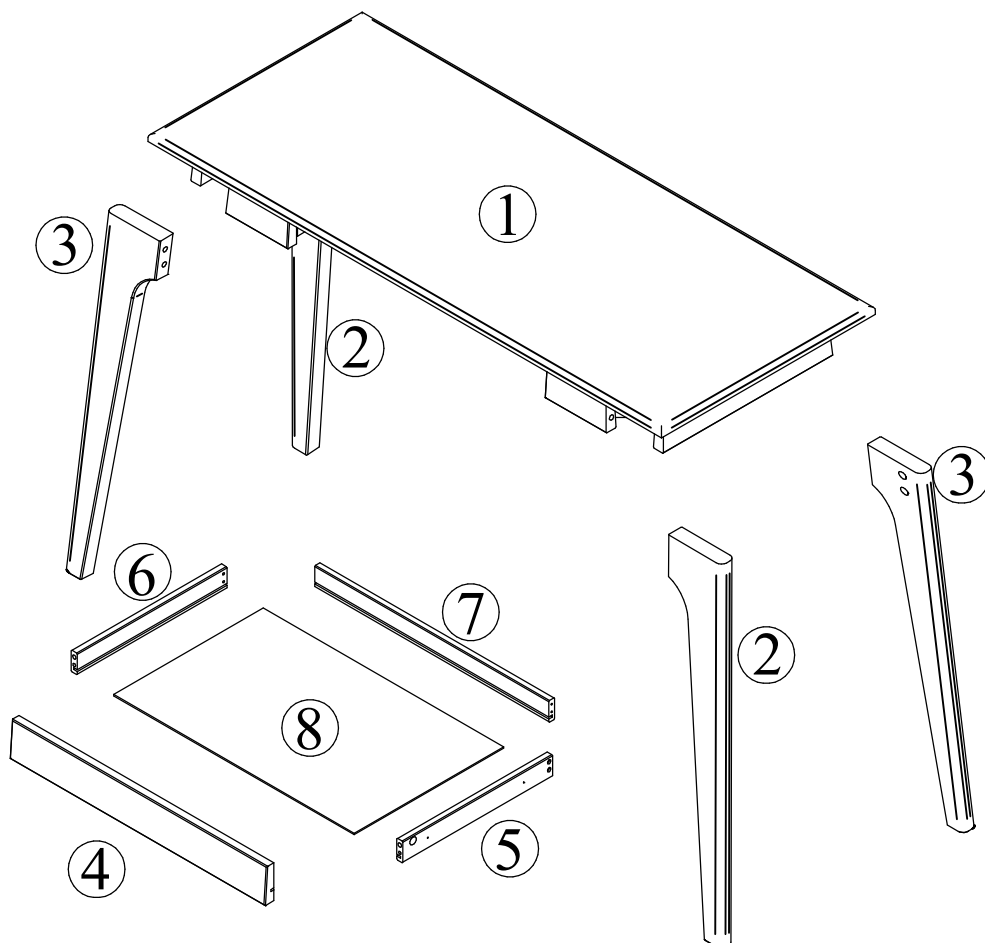
Escrivaninha Happy



Identificação das Peças

Partes do Produto

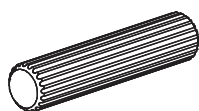
- 1 Tampo Montado (1x) - 1199,4x500x98
- 2 Pé direito (2x) - 742,2x125x32
- 3 Pé esquerdo (2x) - 742,2x125x32
- 4 Frente de gaveta (1x) - 596x80x23,47
- 5 Lateral da gaveta direita (1x) - 350x44x14
- 6 Lateral da gaveta esquerda (1x) - 350x44x14
- 7 Costa de gaveta (1x) - 547x44x14
- 8 Fundo de gaveta (1x) - 562x350x3



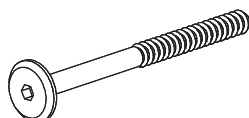
Ferramentas necessárias



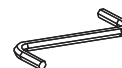
Identificação das ferragens



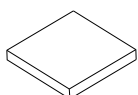
A- Cavilha 10x50 (8x)



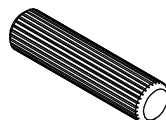
B- Parafuso 1/4x120(8x)



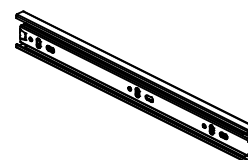
C- Chave Zeta (1x)



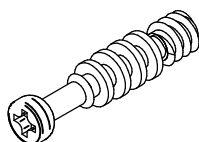
D- Feltro adesivo (4x)



E - Cavilha 6x24 (2x)



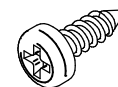
F-Corrediças (2x)



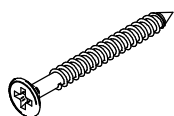
G-Parafuso minifix(2x)



H-Tambor minifix maior(2x)

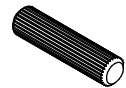
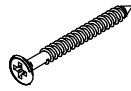
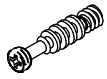


I - Parafuso panela 3,5x14(8x)

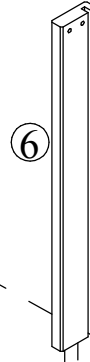
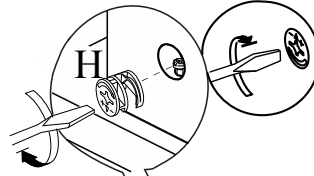
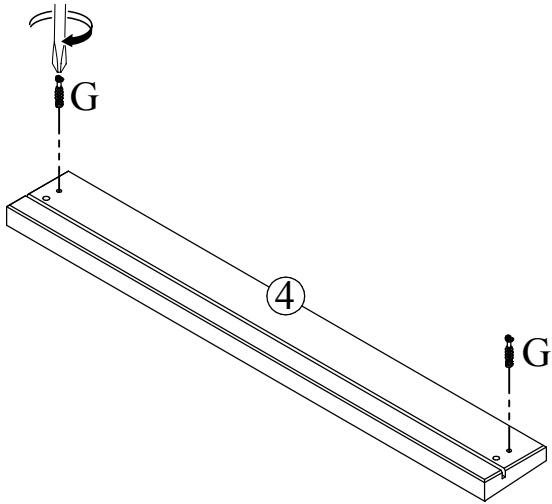


J - Parafuso chato 3,5x30 (4x)

PASSO 1)

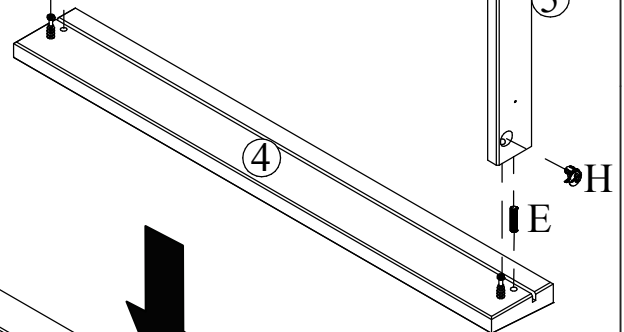


G-Parafuso minifix(2x) H-Tambor minifix maior(2x) J - Parafuso chato 3,5x30 (4x) E - Cavilha 6x25 (2x)



H

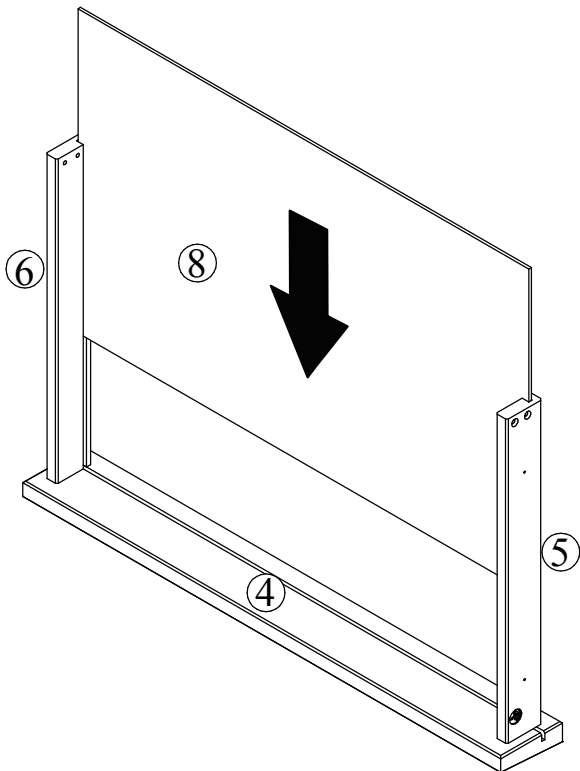
E



5

H

E

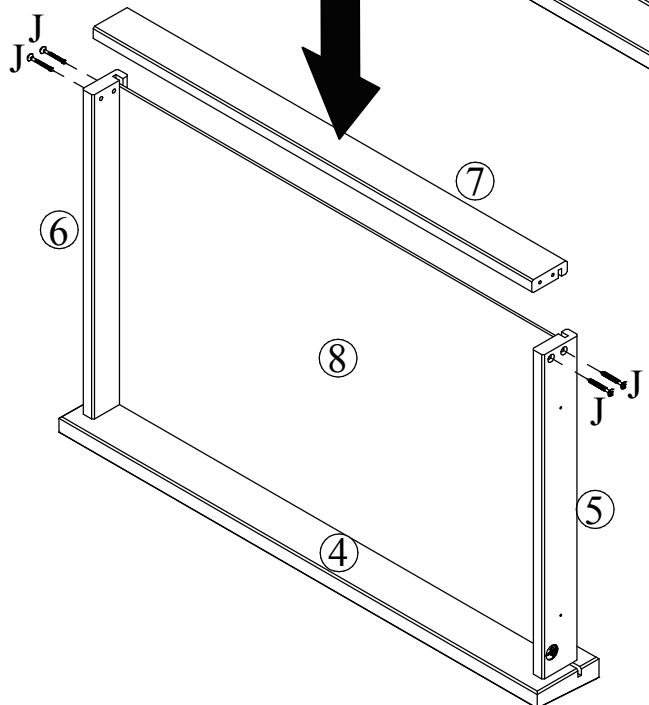


6

8

5

4



J

6

7

8

5

4

J

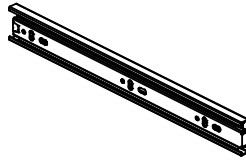
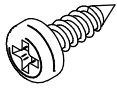


Chave
Fenda

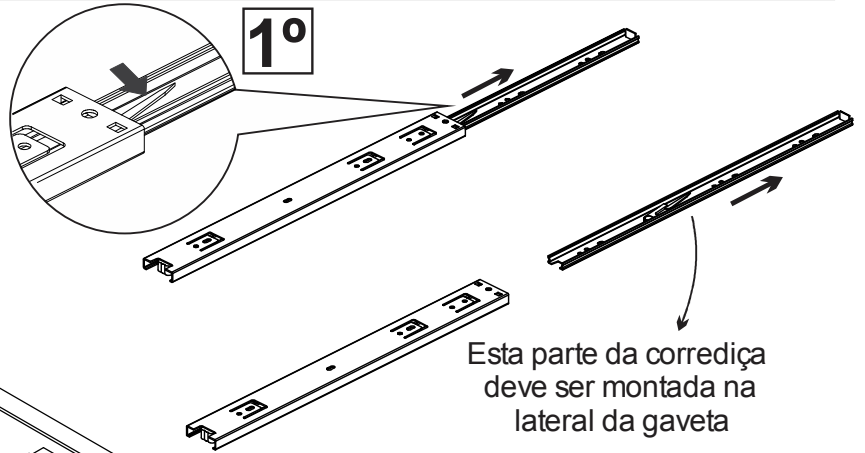


Chave
Fenda cruzada

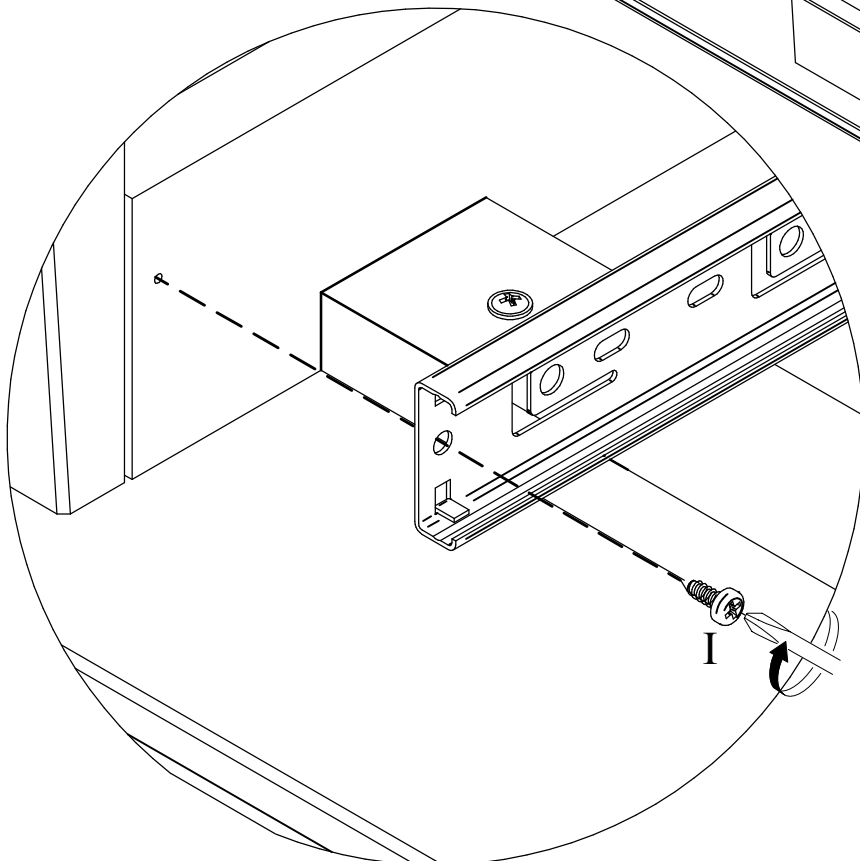
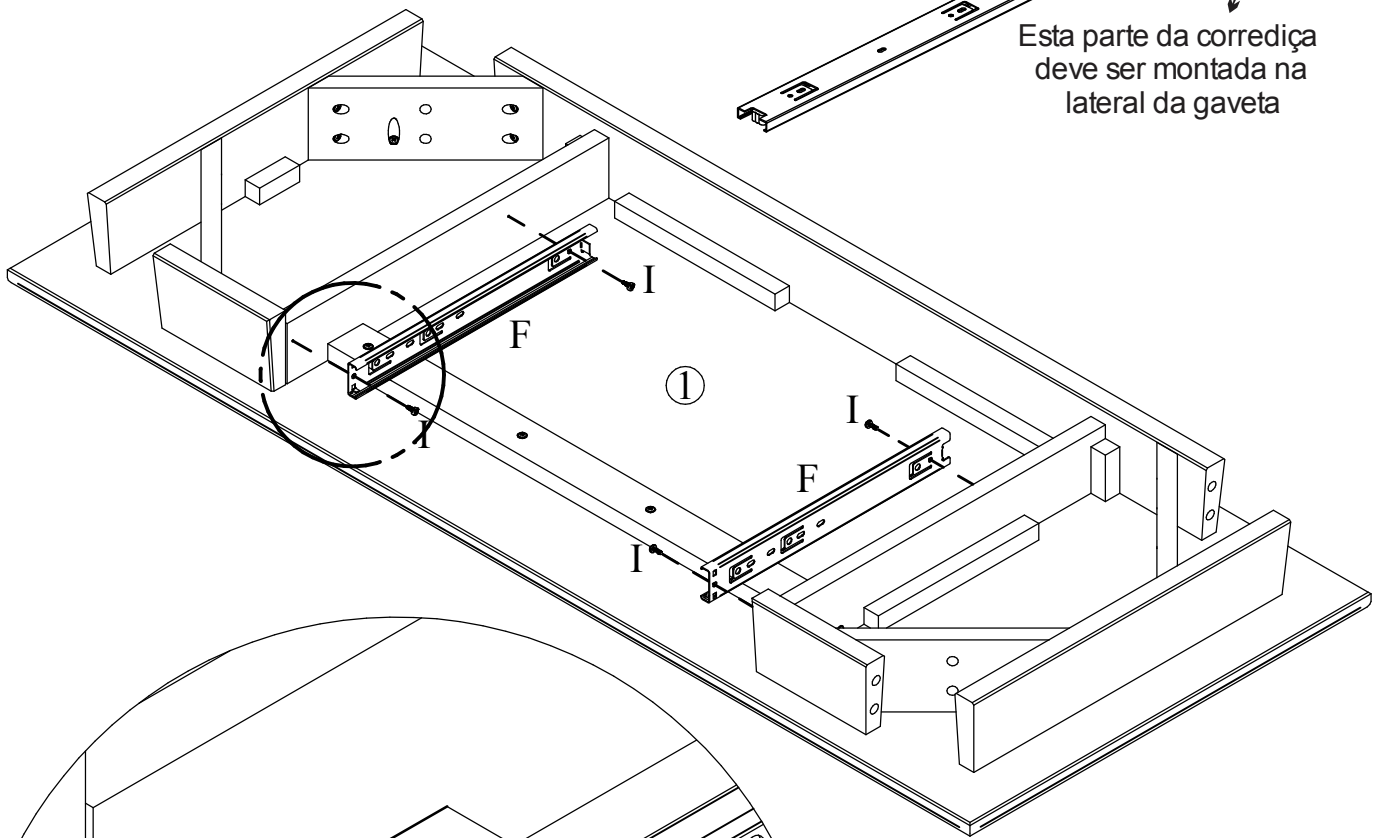
PASSO 2)



I - Parafuso panela 3,5x14(4x) F-Corrediças (2x)



Esta parte da corrediça
deve ser montada na
lateral da gaveta

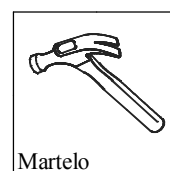
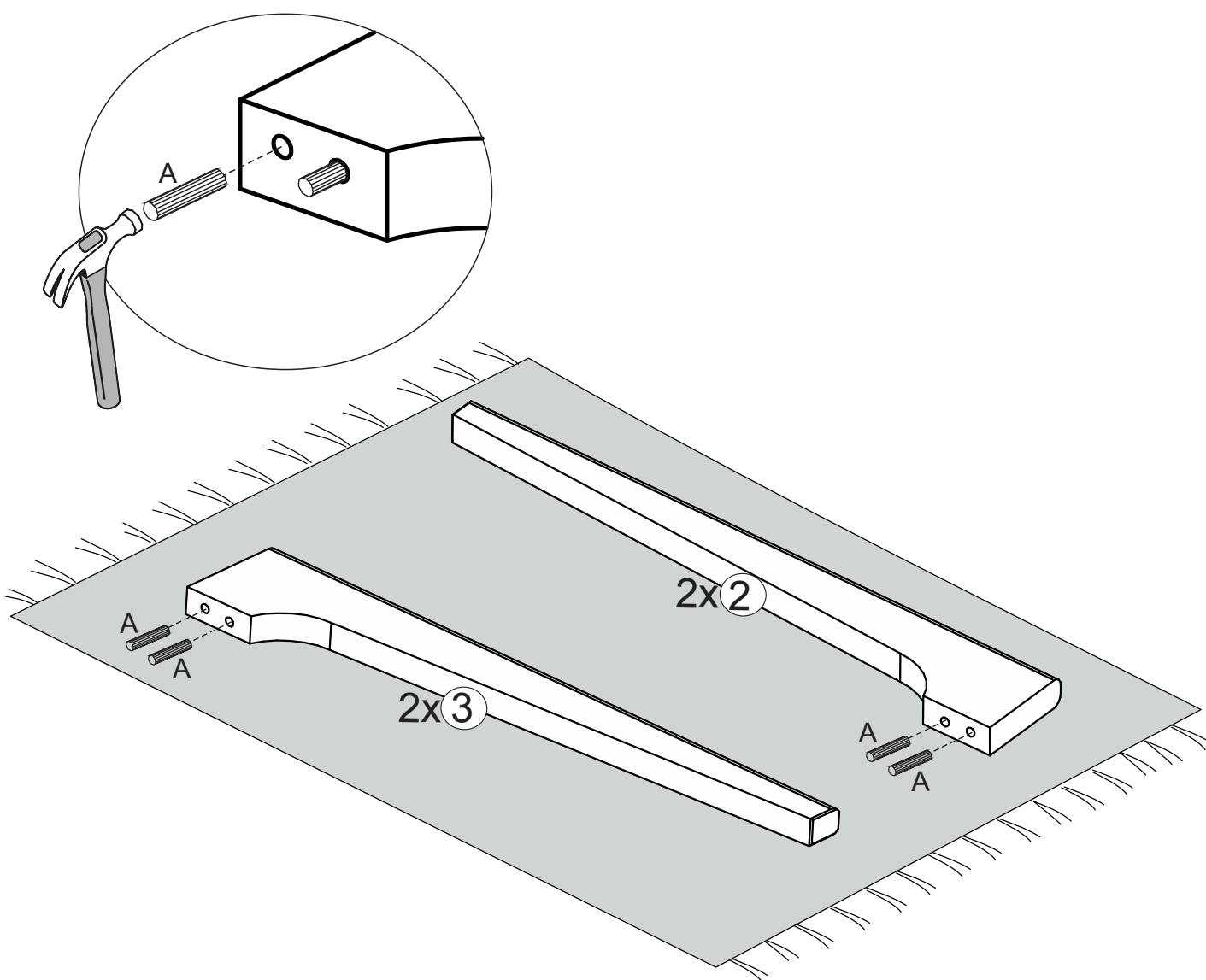


Chave
Fenda cruzada

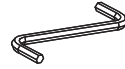
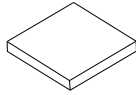
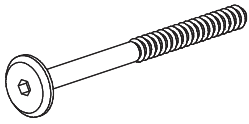
PASSO 3)



A- Cavilha 10x50 (8x)



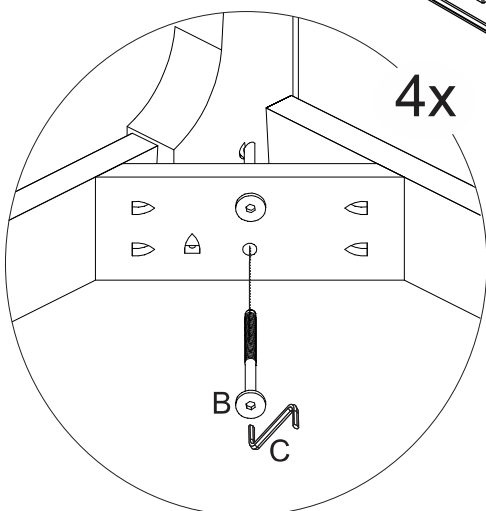
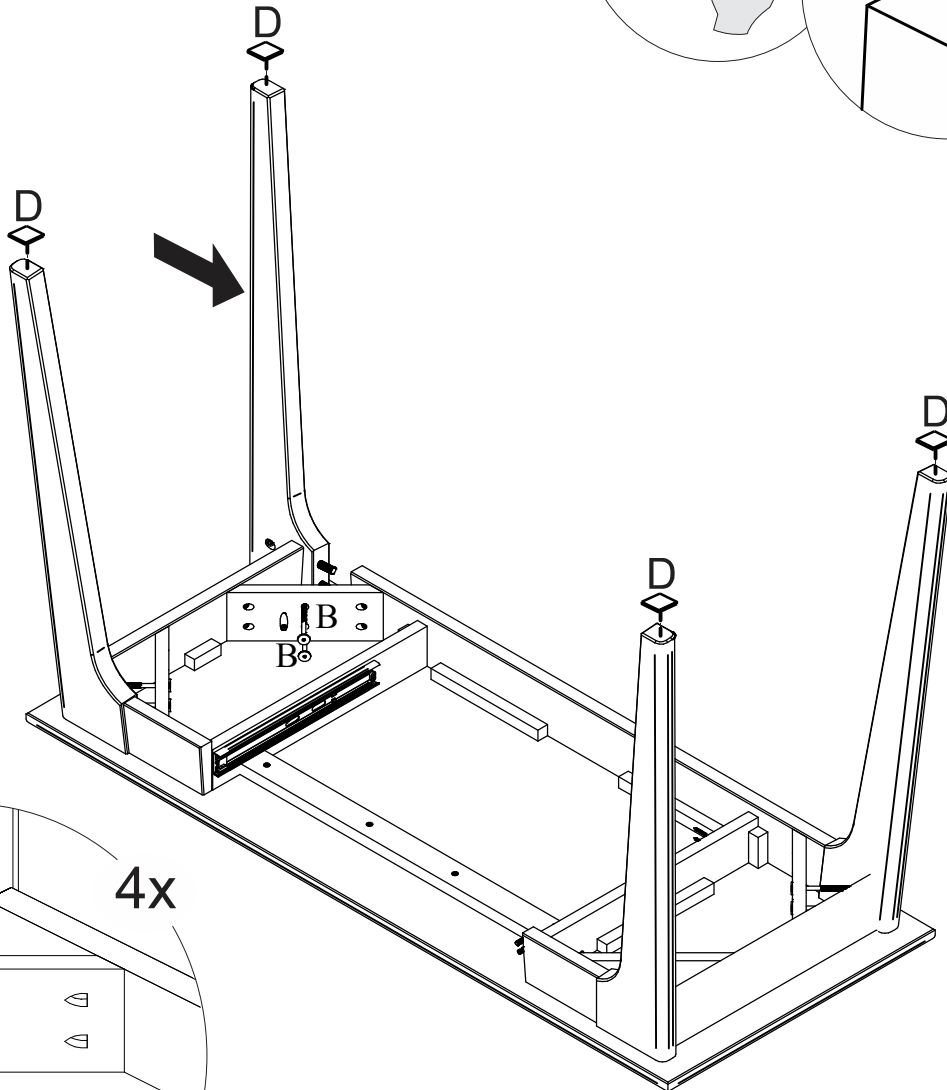
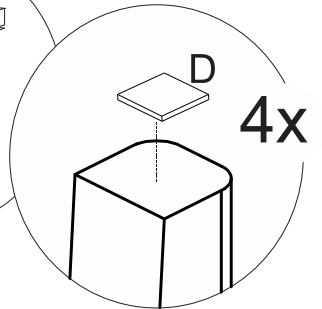
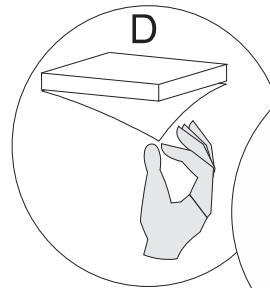
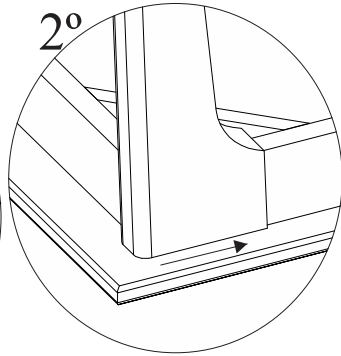
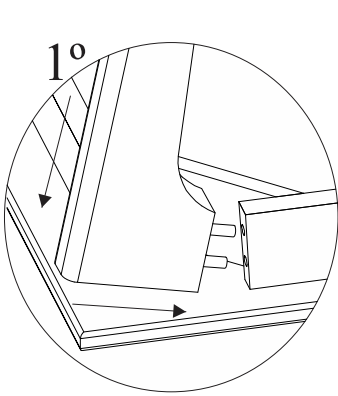
PASSO 4)



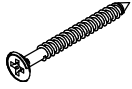
B- Parafuso 1/4x120(8x)

D- Feltro adesivo (4x)

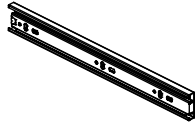
C- Chave Zeta (1x)



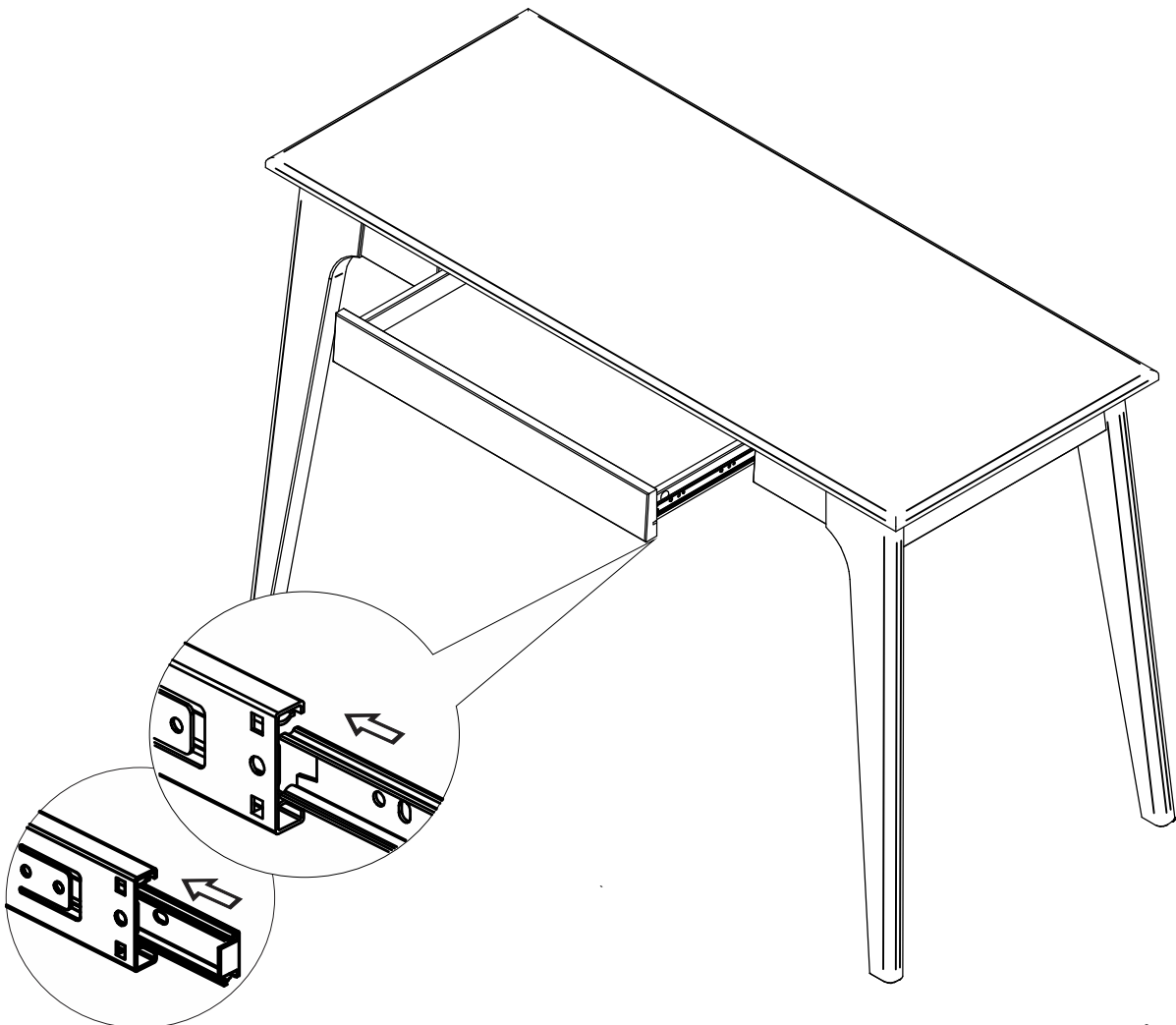
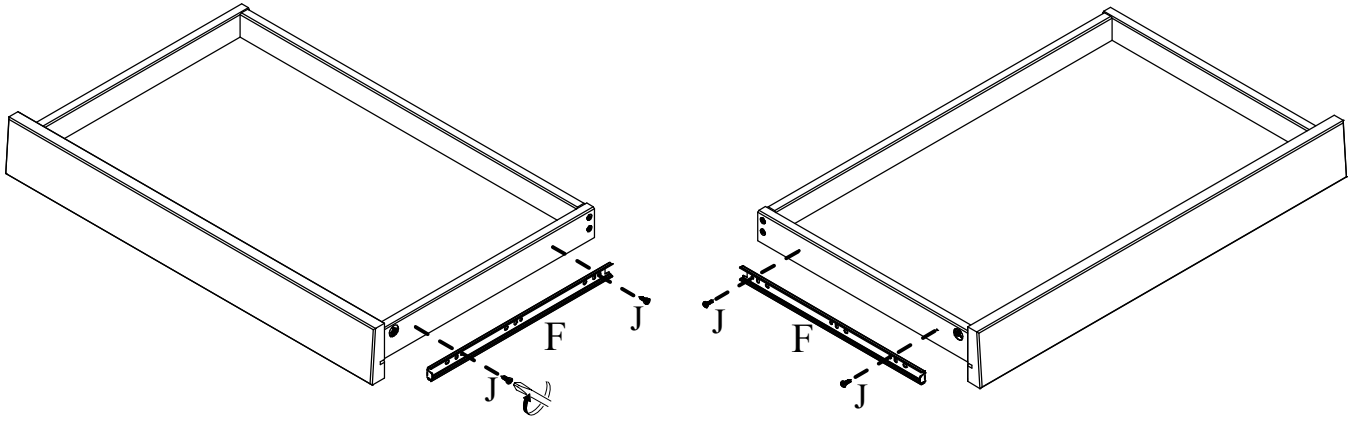
PASSO 5)



J - Parafuso chato 3,5x30 (4x)



F-Corrediças (2x)

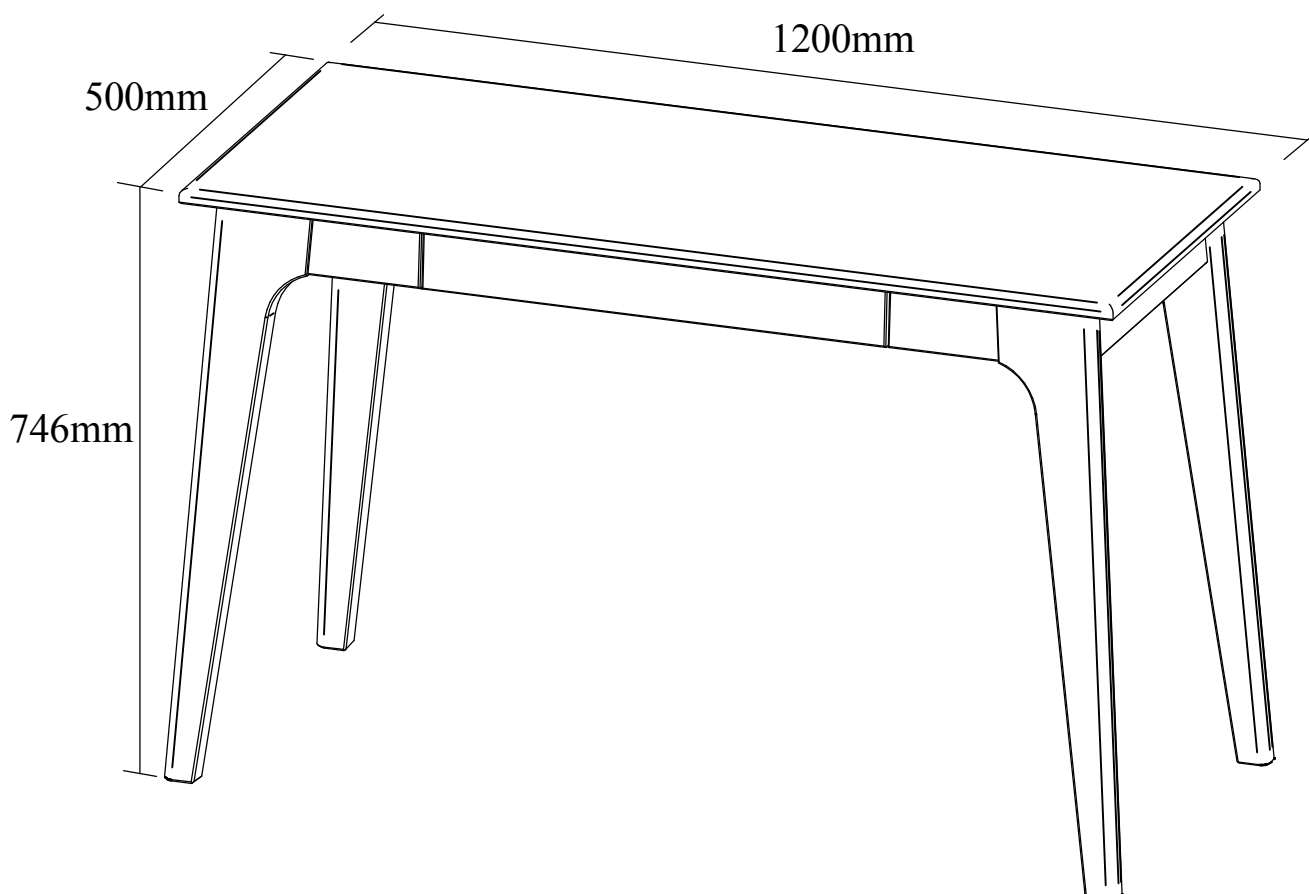


CUIDADOS COM O MÓVEL

Para limpeza e conservação deste produto, sue apenas um pano macio, umidecido com água e sabão neutro (sem amônia).

Não use álcool, detergentes, abrasivos, etc...

Não deixe este produto em contato com o sol, fonte de calor ou ambiente com muito pó.





ARTEMOBILI

móveis com encaixe perfeito

Certificado de Garantia

Escrivaninha

Com o intuito de garantir a sua satisfação e confirmar o nosso compromisso com a qualidade, queremos que o Senhor (a), leia atentamente nossas recomendações para com o cuidado de seu móvel.

1. Proteja-o da incidência direta da luz solar.
2. Evite colocá-lo próximo de estufas ou saídas de ar condicionado.
3. Não deixe em lugar úmido e ambientes com muito pó.
4. Evite objetos pontiagudos sobre a sua superfície.
5. Para a limpeza deste produto, use apenas um pano macio, umedecido com água e sabão neutro.
6. Não use álcool, detergentes, abrasivos, etc...
7. A montagem deverá obedecer as instruções do manual, a montagem efetuada de maneira incorreta acarreta na perda da garantia.
8. Em caso de mudança de endereço possíveis avarias no transporte perderão a garantia.
9. Aperte os parafusos periodicamente.

IMPORTANTE: todas não conformidades deverão ser apontadas no momento do recebimento do produto.

Prazo de Garantia:

Será de seis (06) meses a garantia do móvel por defeitos de fabricação, ressalvadas condições normais de uso e as demais condições do presente certificado, contados da data da emissão da nota fiscal.

****O Certificado de garantia só será válido se apresentado juntamente com a nota fiscal.**

Agora que você já comprou o seu móvel, ele merece ser montado do jeito certo.

Erros de montagem causam mais de **60%** dos danos em móveis.

Por que contratar?

Tranquilidade do **início ao fim** da montagem



PROFISSIONAIS QUALIFICADOS

Especialistas certificados na **MadeiraMadeira Serviços**.



FERRAMENTAS PROFISSIONAIS

que **protegem** seus móveis.



AGENDAMENTO EM 24 HORAS

escolha a data e o turno **ideais para** você.



GARANTIA DE 3 MESES

de cobertura **completa**.

Mais de 1 MILHÃO DE MONTAGENS
★ com avaliação **4.7** ★

Mariana S., São Paulo

"Chegaram no horário e montaram tudo rapidamente. Serviço incrível!"



Carlos R., Belo Horizonte

"Tentei montar sozinho e foi um desastre. Com a **MadeiraMadeira Serviços** ficou perfeito."



Ana P., Rio de Janeiro

"Agendamento ágil e **montagem pontual e perfeita**. Recomendo demais!"



Agende agora pelo
QR Code

Madeira**Madeira** Serviços · Atendimento em todo o Brasil



Escaneie o QRCode